



avroora-arm.ru
+7 (495) 956-62-18

ТЕПЛОВИЗИОННЫЙ БИНОКУЛЯР

FORTUNA

GENERAL BINOCULAR



19S3 | 25S3 | 40S3 | 50S3 | 75S3 | 100S3
19S6 | 25S6 | 40S6 | 50S6 | 75S6 | 100S6

РУКОВОДСТВО ПО ЭКСПЛУАТАЦИИ

FORTUNA GENERAL BINOCULAR

Тепловизионный бинокляр

Руководство пользователя

Для моделей:

19S3, 25S3, 40S3, 50S3, 75S3, 100S3,
19S6, 25S6, 40S6, 50S6, 75S6, 100S6.

СОДЕРЖАНИЕ

1. Общие сведения.....	2
2. Назначение прибора и особенности.....	3
2.1. Назначение	
2.2. Особенности серии FORTUNA GENERAL BINOCULAR	
3. Комплект поставки и дополнительные принадлежности.....	4
3.1. Комплект поставки	
3.2. Дополнительные принадлежности	
4. Технические характеристики.....	5
5. Устройство прибора и органы управления.....	6-7
6. Порядок работы.....	8-9
6.1. Распаковка прибора	
6.2. Установка элементов питания	
6.3. Включение и выключение прибора	
6.4. Диоптрийная настройка окуляра	
6.5. Калибровка	
7. Электронные настройки прибора.....	10-11
7.1. Цифровое увеличение	
7.2. Выбор регулируемых параметров.	
7.3. Выбор цвета изображения.	
8. Смена объектива.....	12
9. Корректировка пикселей.....	13-14
9.1. Автоматический режим удаления «битых» пикселей	
9.2. Отмена автоматического удаления «битых» пикселей.	
9.3. Ручное удаление «битых» пикселей.	
9.4. Сохранение результатов удаления «битых» пикселей.	
9.5. Выход из меню коррекции.	
10. Дополнительные возможности.....	15
10.1. Подключение внешнего источника питания (не входит в комплект).	
10.2. Подключение навесного видеорекордера (не входит в комплект).	
11. Дальномер (не входит в комплект)	16
12. Возможные неисправности и методы их устранения.....	18
13. Уход и хранение.....	19
13.1. Уход за прибором	
13.2. Чистка	
13.3. Подготовка к длительному хранению	
13.4. Хранение прибора	
14. Гарантийные обязательства.....	20
15. Свидетельство о приемке.....	22

1. Общие сведения

Настоящее руководство содержит инструкции по применению, эксплуатации и обслуживанию тепловизионных приборов FORTUNA серии GENERAL BINOCULAR. Далее в тексте руководства данные приборы будут обозначаться как «прибор», «очки», «бинокль» в зависимости от типа применения в контексте руководства.

Внимание!

Категорически запрещается наводить прибор на объекты с высокой температурой (солнце, сварка, костер и т.п.)

2. Назначение прибора и особенности

2.1. Назначение.

Тепловизионный прибор FORTUNA GENERAL BINOCULAR предназначен для ведения наблюдений в темное (ночное) и светлое время суток в обычных или сложных погодных условиях: дымка, легкий дождь, снег, туман, задымленность.

Прибор работает в пассивном режиме по тепловому излучению объектов и предметов ландшафта, не боится засветок и не нуждается в дополнительной подсветке. Однако прибор ограничивает видимость через стекло, воду, сильный дождь или снегопад. Прибор может использоваться как очки с установкой на шлем, а так же как бинокль с установкой на треноге.

Прибор построен на беззатворной технологии калибровки, что позволяет получить быстрое включение и непрерывное изображение без остановок и задержек. В приборе используется специально разработанная электроника управления, позволяющая обходиться без сложного меню.

Прибор надежен, компактен и прост в обращении. Все основные функции легко доступны и имеют эргономичное управление.

2.2. Особенности серии FORTUNA GENERAL BINOCULAR:

- ▶ Возможность наблюдения в любое время суток, в том числе при неблагоприятных погодных условиях;
- ▶ Матрицы 384x288/640x480, 17 мкм, 50/25 Гц;
- ▶ Максимальная дистанция обнаружения от 475 до 2400 метров;
- ▶ Возможность смены объектива;
- ▶ Компактный и легкий прибор;
- ▶ Пластиковый корпус с прорезиненными вставками;
- ▶ Герметичный корпус заполненный азотом;
- ▶ Возможность крепления на шлем или треногу;
- ▶ Светосильные объективы с относительным отверстием F/1.0;
- ▶ Два цветных AMOLED дисплея высокого разрешения 800x600;
- ▶ Цифровое многофункциональное меню;
- ▶ Автоматическая бесшумная калибровка;
- ▶ Видеовыход для записи видео на внешнее устройство записи;
- ▶ Возможность подключения внешнего источника питания;
- ▶ Возможность подключения дальномера.

3. Комплект поставки и дополнительные принадлежности

3.1. Комплект поставки

Тепловизионный прибор FORTUNA GENERAL BINOCULAR	1
Элементы питания CR123	2
Руководство пользователя	1
Сумка (чехол)	1

3.2. Дополнительные принадлежности.

По дополнительному заказу в комплект поставки могут быть включены:

- ▶ Внешний источник питания 5В;
- ▶ Видео рекордер для записи изображения на карту памяти SD;
- ▶ Жесткий кейс для переноски и хранения прибора.

4. Технические характеристики

В таблице 1.1 приведена информация, содержащая физические, электротехнические, механические, оптические и эксплуатационные характеристики тепловизионных приборов FORTUNA GENERAL BINOCULAR.

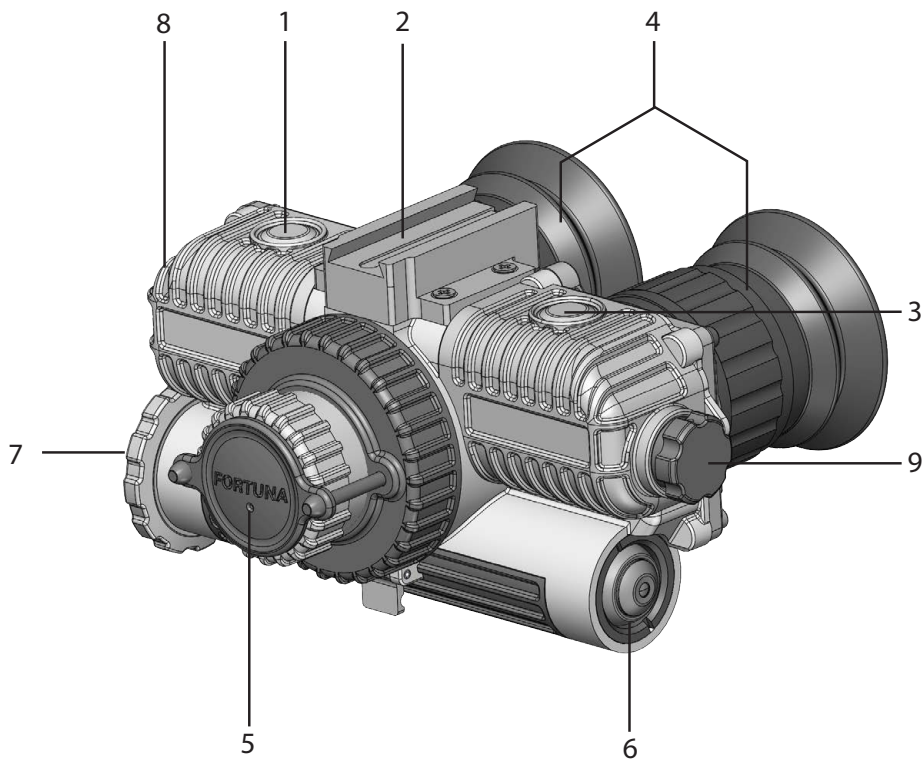
Таблица 1

Модель	19S3	25S3	40M3	50S3	75S3	100S3	19S6	25S6	40S6	50S6	75S6	100S6
Тепловизионный модуль	384x288, 17 мкм						640x480, 17 мкм					
Спектральный диапазон, мкм	7,5...14											
Частота, Гц	50											
Чувствительность, мК	<50											
Калибровка	бесшумная, электронная											
Объектив, F/1,0	19 мм	25 мм	40 мм	50мм	75 мм	100 мм	19 мм	25 мм	40 мм	50 мм	75 мм	100мм
Увеличение оптическое, крат	1,6	2,1	3,4	4,4	6,3	8,4	0,95	1,3	2,0	2,6	3,8	5,0
Угол поля зрения, град	19,0 x 14,5	14,6 x 11,1	9,3 x 7,0	7,2 x 5,4	5,0 x 3,7	3,7 x 2,8	29,8 x 23,2	23,5 x 18,1	15,2 x 11,5	11,8 x 8,9	8,3 x 6,2	6,2 x 4,7
Фокусировка объектива	Ручная, от 5м до ∞	Фиксированная, от 20м до ∞	Ручная, от 5м до ∞	Ручная, от 10м до ∞		Ручная, от 5м до ∞	Фиксированная, от 20м до ∞		Ручная, от 5м до ∞	Ручная, от 10м до ∞		
Удаление выходного зрачка, мм	25											
Диоптрийная настройка окуляра	-5...+5											
Дисплей	AMOLED 800 x 600 x 2 шт. (0,50)											
Питание	до 8,4 В (CR123A 2 шт. или RCR123A 2 шт.)											
Мин. время непрерывной работы при 25 °С, ч	5											
Степень защиты	IP67											
Предельная ударная нагрузка, g	500											
Диапазон раб. температуры, °С	-30...+50											
Габаритные размеры, мм	155x95 x115	155x95 x130	155x95 x135	155x95 x165	155x95 x185	155x95 x200	155x95 x115	155x95 x130	155x95 x135	155x95 x165	155x95 x185	155x95 x200
Вес с элементами питания (CR123 x 2 шт.), г	~410	~440	~460	~750	~850	~1100	~410	~440	~460	~750	~850	~1100

Производитель оставляет за собой право изменять технические характеристики и комплектацию прибора без уведомлений.

5. Устройство прибора и органы управления

Рис. 1



1. Кнопка управления цифровым увеличением;
2. Посадочное место крепления оголовья;
3. Кнопка управления инверсией цвета;
4. Окуляры с наглазниками;
5. Объектив с защитной крышкой;
6. Кнопка включения/выключения прибора;
7. Крышка батарейного отсека;
8. Разъем для внешнего источника питания и видеовыхода с защитным колпачком;
9. Энкодер управления меню.

На рис. 1 показаны внешний вид, основные узлы и органы управления прибором.

Светосильный германиевый объектив (5) в корпусе фокусирует тепловое излучение от объекта на чувствительной площадке детектора – неохлаждаемой болометрической матрице. В нерабочем состоянии объектив закрывается защитной крышкой.

Сверху корпуса прибора размещены две кнопки: слева кнопка управления инверсией цвета изображения (3), справа – кнопка управления цифровым увеличением (1). С левой стороны корпуса находится энкодер управления меню (9).

В корпусе размещается вся электронная схема прибора, с помощью которой сигнал детектора преобразуется в цифровое изображение объекта наблюдения, рассматриваемое на AMOLED дисплеях через окуляры с наглазниками (4).

Диоптрийная настройка окуляров производится с помощью колец диоптрийной настройки, также предусмотрена регулировка межзрачкового расстояния.

Электрическая схема прибора питается от двух элементов питания типа CR123A, которые вставляются в батарейный отсек. Включение и выключение прибора производится кнопкой (6). Универсальный разъем (8), закрытый защитным колпачком, служит для питания прибора от внешнего источника и для вывода видеоизображения на внешний монитор или на выносной рекордер.

Для крепления прибора на оголовье или шлем используется посадочное место крепления оголовья (2).

6. Порядок работы

6.1. Распаковка прибора

Перед распаковкой прибора убедитесь, что все компоненты комплекта имеются в наличии согласно п.3 настоящего руководства. В случае отсутствия одного из предметов, указанных в п.3 настоящего руководства, следует обратиться к поставщику прибора. Перед включением прибора проведите внешний осмотр состояния корпуса, оптических поверхностей, и других частей прибора. Убедитесь в отсутствии трещин, царапин, сколов и других возможных нарушений внешнего вида прибора и предметов комплекта. В противном случае обратитесь к поставщику или производителю прибора.

6.2. Установка элементов питания.

Перед тем, как вставить элементы питания в прибор убедитесь в том, что они не имеют трещин, подтеков, вздутий или других видимых признаков повреждений. Никогда не вставляйте дефектные элементы питания, не используйте совместно новые и старые элементы или элементы разного типа (разных производителей). Прибор работает от двух элементов питания типоразмера CR123A или аккумуляторов RCR123A (16340). Вставьте элементы питания:

1. Откройте крышку батарейного отсека (7);
2. Соблюдая полярность, указанную на внешней поверхности прибора, вставьте элементы питания;
3. Плотно закройте крышку батарейного отсека.

Внимание!

Литиевая батарея содержит в себе газ SO₂ (диоксид серы) под давлением. Не нагревайте, не прокалывайте, не разбирайте, не замыкайте накоротко, не пытайтесь зарядить или иным способом оказать давление на элемент питания.

Выключите прибор, если батарейный отсек стал чрезмерно горячий. Подождите, пока элемент питания остынет перед его повторной установкой. Не перевозите и не храните прибор с вставленными элементами питания.

6.3. Включение и выключение прибора.

Включение и выключение прибора производится при помощи кнопки (6), рис. 1. Кнопка имеет два положения: включено – кнопка утоплена и выключено – кнопка отжата.

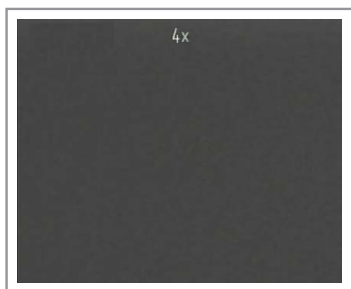
6.4. Диоптрийная настройка окуляра.

Окуляры имеют диапазон диоптрийной настройки от -5 до +5 диоптрий. Вращая кольца диоптрийной настройки окуляров (4), рис. 1, добейтесь резкого изображения дисплея. Для более комфортного наблюдения отрегулируйте межзрачковое расстояние сдвигая или раздвигая окуляры между собой.

6.5 Калибровка

Во всех моделях FORTUNA GENERAL BINOCULAR выполнен электронный принцип калибровки. При эксплуатации прибора от пользователя не требуется никаких действий по калибровке прибора. Калибровка осуществляется автоматически по мере необходимости.

7. Электронные настройки прибора



7.1. Цифровое увеличение

Кратковременным нажатием кнопки (1) на корпусе прибора меняется цифровое увеличение прибора на 2x, 4x (для моделей с матрицей с разрешением 640x480 – 2x, 4x, 8x). При этом на дисплее отображается значение цифрового увеличения (2x, 4x, 8x).

7.2. Выбор регулируемых параметров.

В приборе для создания более комфортных условий наблюдения предусмотрена возможность ручной регулировки яркости, контраста и теплочувствительности.



7.2.1. Регулировка яркости.

Для регулировки яркости следует один раз нажать ручку энкодера (9) на корпусе прибора до появления меню настройки яркости.

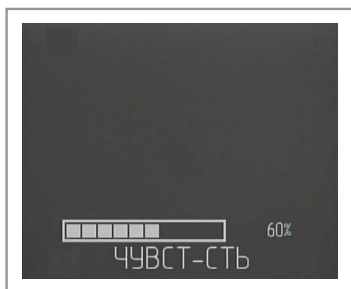
Вращением ручки энкодера выбрать подходящую яркость. Нажимая ручку энкодера выбрать другой параметр для регулировки или выйти из меню регулировок.



7.2.2. Регулировка контраста.

Для регулировки контраста следует два раза нажать ручку энкодера (9) на корпусе прибора до появления меню настройки контраста.

Вращением ручки энкодера выбрать подходящий контраст. Нажимая ручку энкодера выбрать другой параметр для регулировки или выйти из меню регулировок.



7.2.3. Ручная регулировка теплочувствительности.

Для улучшения качества наблюдаемой картинки (в зависимости от контраста между температурой наблюдаемого предмета и температурой окружающего фона) в приборе предусмотрена возможность ручной регулировки чувствительности матрицы (микроболометра).

Для регулировки теплочувствительности следует три раза нажать ручку энкодера (9) на корпусе прибора до появления меню настройки теплочувствительности.

Вращением ручки энкодера выбрать подходящий уровень теплочувствительности. Нажимая ручку энкодера выбрать другой параметр для регулировки или выйти из меню регулировок.

7.3. Выбор цвета изображения.

Кратковременное нажатие кнопки (3) на корпусе прибора позволяет выбрать один из режимов: «белое – горячее» или «черное – горячее».

8. Смена объектива

Для получения необходимого увеличения, угла поля зрения, в приборе предусмотрена возможность смены объектива.

ВНИМАНИЕ: при смене объектива будьте предельно аккуратны, чтобы избежать попадания посторонних предметов (пыль, влага, грязь, отпечатки пальцев и т.п.) на внутреннюю поверхность объектива и теплоизоляционной матрицы. В случае попадания, аккуратно протрите данные поверхности ватной палочкой смоченной спиртом.

8.1. Снятие объектива

Для удобства снятия объектива переверните прибор. На нижней части корпуса имеется маркировка – белая точка. На корпусе объектива – белая и красная точки. Поверните объектив относительно корпуса прибора так, чтобы совместить белую точку на корпусе прибора с красной точкой на корпусе объектива. Аккуратно снимите объектив.

8.2. Установка объектива

Для удобства установки объектива переверните прибор. Совместив белую точку на корпусе прибора с красной точкой на корпусе объектива аккуратно вставьте объектив. Поверните объектив относительно корпуса прибора до совмещения белых точек.

9. Корректировка пикселей

В процессе эксплуатации прибора могут появиться белые и черные точки. В приборе предусмотрена возможность удаления этих точек.



ВНИМАНИЕ: Коррекция должна производиться при ЗАКРЫТОЙ крышке объектива!

1. Включите прибор (кнопка (6)).
2. Нажмите и удерживайте не менее 5 секунд одновременно кнопки «1» и «3» до появления меню коррекции.

Существует два режима удаления «битых» пикселей – ручной и автоматический. Однако следует учесть, что автоматический режим не всегда гарантирует полное удаление всех «битых» пикселей. В этом случае оставшиеся пиксели следует удалить вручную.

Переключение между режимами производится кратковременным нажатием энкодера «9».

Режимы:

АВТО – автоматическое удаление «битых» пикселей (см. п. 9.1);

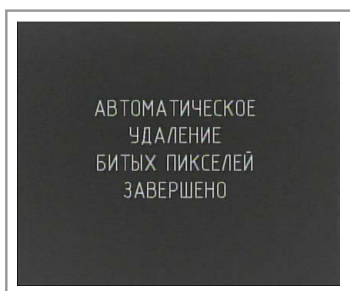
X – перемещение перекрестия по оси X;

Y – перемещение перекрестия по оси Y;

СОХРАН – сохранение (см.п. 9.4);

СБРОС – отмена автоматического удаления «битых» пикселей (см. п. 9.2);

ВЫХОД – выход (см.п. 9.5).



9.1. Автоматический режим удаления «битых» пикселей

Для автоматического удаления «битых» пикселей кратковременным нажатием энкодера «9» выберите пункт «Авто» и нажатием кнопки «1» произведите удаление. При этом на экране появится надпись подтверждающая успешное удаление.

В случае, если все-таки какие-то пиксели остались, удалите их в ручном режиме (см. п. 9.3). Далее следует сохранить результат (см. п. 9.4.) и выйти из меню коррекции (см. п. 9.5).



9.2. Отмена автоматического удаления «битых» пикселей.

Для отмены автоматического удаления «битых» пикселей кратковременным нажатием энкодера «9» выберите пункт «Сброс» и нажмите кнопку «1». При этом на экране появится запрос на подтверждение.

Для подтверждения, вращая энкодер выберите «Да» и нажатием кнопки «1» произведите отмену. Для выхода без отмены выберите «Нет» и нажмите кнопку «1».

9.3. Ручное удаление «битых» пикселей.

Используя нажатие энкодера «9» для переключения между «X» и «Y» и вращение энкодера для перемещения перекрестия, совместите центр перекрестия с «битым» пикселем и нажмите кнопку «1».



9.4. Сохранение результатов удаления «битых» пикселей.

После автоматического или ручного удаления «битых» пикселей следует произвести сохранение. Для этого необходимо с помощью энкодера «9» выбрать пункт «Сохран.» и нажатием кнопки «1» сохранить результат. При этом на экране появится надпись подтверждающая успешное сохранение.

9.5. Выход из меню коррекции.

Для выхода из меню коррекции с помощью энкодера «9» выберите пункт «Выход» и нажмите кнопку «1».

10. Дополнительные возможности

10.1. Подключение внешнего источника питания (не входит в комплект).

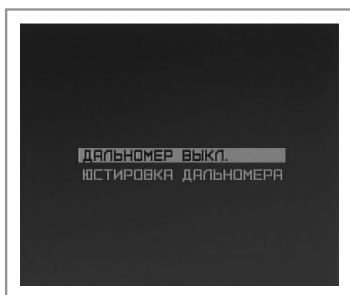
Для увеличения времени работы прибора возможно подключение внешнего источника питания с номинальным напряжением 5В и разъемом типа USB. Для этого необходимо снять защитный колпачок с разъема (8) и используя кабель, который входит в комплект прибора, подключить источник внешнего питания к прибору.

10.2. Подключение навесного видеорекордера (не входит в комплект).

Для записи процесса наблюдения предусмотрена возможность подключения навесного видеорекордера (типа Newton CVR640) для записи изображения на карту SD. Для этого необходимо снять защитный колпачок с разъема (8) и используя кабель-переходник (не входит в комплект) подключить прибор к навесному видеорекордеру.

11. Дальномер (не входит в комплект)

Использование дальномерного блока позволяет точно определить расстояние до цели. В приборе предусмотрена возможность подключения внешнего лазерного дальномера (Fortuna LRF). При измерении дистанции результат будет отображаться в правом верхнем углу дисплея прибора. Для входа в меню настройки дальномера в очках необходимо нажать с удержанием (более 2 секунд) энкодер (9). Появится меню настройки дальномера.



Перемещение по меню – кратковременное нажатие кнопок (1) или (3).

11.1. Включение/выключение дальномера на приборе

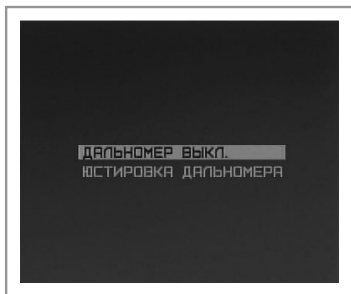
Включение/выключение отображения результатов измерений на дисплее прибора – длительное (более 2 секунд) нажатие ручки энкодера (9) на пункте «Дальномер вкл./выкл.». При включении дальномера должна появиться надпись «Дальномер вкл.», при выключении – «Дальномер выкл.». Данная функция включает/отключает плату-приемник. При включении дальномера в правом верхнем углу дисплея должен появиться мигающий знак «S:». Мигание происходит до соединения прибора с дальномером, далее знак «S:» горит постоянно.

11.2. Юстировка дальномера

Внимание: После первой установки дальномерного модуля на приборе необходимо произвести юстировку – совместить оптическую ось дальномера с областью измерения на дисплее.

Для этого:

- ▶ Включить целеуказатель на дальномерном модуле;
- ▶ Длительным (более 2 секунд) нажатием ручки энкодера (9) войти в меню «Юстировка дальномера».



В центре дисплея появится область измерения дальномера;

- ▶ Навести лазерный целеуказатель на теплоконтрастную цель на дистанции 50-100 метров;
- ▶ Наблюдая в прибор, совместить область измерения с целью используя ручку энкодера («влево» и «вправо») и кнопки (1) и (3) («вниз» и «вверх»);
- ▶ Сохранить юстировку области измерения длительным (более 2 секунд) нажатием ручки энкодера (9). При этом на экране (на 2 сек.) появится надпись подтверждающая успешное сохранение и произойдет возврат в меню настройки дальномера.



Более подробно порядок работы с дальномерным модулем описан в «Руководстве пользователя дальномерным модулем».

12. Возможные неисправности и методы их устранения

<i>Прибор не включается.</i>	<ol style="list-style-type: none">1. Отсутствуют элементы питания.2. Элементы питания разряжены.3. Плохой контакт.	<ol style="list-style-type: none">1. Установить элементы питания.2. Заменить элементы питания.3. Зачистить контактные площадки.
<i>Плохое качество изображения. Размытое изображение.</i>	<ol style="list-style-type: none">1. Грязная входная линза объектива или окуляра.2. Не сфокусирован объектив.3. Низкий контраст из-за тяжелых условий наблюдения; сильный дождь, сильный туман, низкий температурный градиент наблюдаемых объектов.	<ol style="list-style-type: none">1. Почистить оптику спирто-эфирной смесью.2. Сфокусировать оптику.
<i>На мониторе наклонные полосы.</i>	Элементы питания разряжены.	Заменить элементы питания.
<i>Нет изображения.</i>	<ol style="list-style-type: none">1. Не отрегулированы контраст и яркость.2. Элементы питания разряжены.	<ol style="list-style-type: none">1. Отрегулировать контраст и яркость.2. Заменить элементы питания.

13. Уход и хранение

13.1. Уход.

Уход за прибором состоит из внешней проверки его частей, чистки и установки стандартных и дополнительных аксессуаров.

13.2. Чистка.

Чистка прибора.

1. Осторожно удалить грязь с корпуса прибора, используя чистую и мягкую салфетку.
2. Смочить салфетку водой и тщательно протереть поверхность прибора (кроме оптики).
3. Влажный и чистый корпус вытереть сухой и чистой салфеткой.
4. Используя мягкую кисточку аккуратно удалите с оптических поверхностей пыль, песок, грязь.
5. Смочите мягкую шерстяную салфетку спирто-эфирной смесью и лёгкими вращательными движениями от центра к краю протрите оптическую поверхность объектива и окуляра. После каждого цикла протирки смените салфетку. Повторяйте эти действия до полной очистки оптики.

Чистка принадлежностей.

Протрите принадлежности кистью или салфеткой смоченной мыльной водой (если требуется).

Внимание!

Прежде чем уложить на хранение в чехол или кейс тщательно просушите каждый предмет из комплекта прибора.

13.3. Подготовка к длительному хранению.

1. Проверьте состояние прибора.
2. Извлеките батареи.
3. Почистите прибор и его принадлежности.
4. Уложите всё в кейс (чехол).

13.4. Хранение прибора.

После эксплуатации и проведения профилактического обслуживания прибор должен храниться в заводской упаковке, как описано в разделе 12.3. Это будет обеспечивать состояние прибора в полной готовности в течение всего гарантийного срока хранения и эксплуатации.

14. Гарантийные обязательства

Гарантийный срок хранения и эксплуатации изделия составляет 24 месяца, со дня поставки. При отсутствии отметки о поставке гарантийный срок устанавливается со дня выпуска изделия заводом-изготовителем.

Гарантия действительна только при наличии правильно заполненного руководства пользователя изделия с указанием серийного номера, даты поставки, четких печатей поставщика и завода-изготовителя.

Гарантийный ремонт выполняется бесплатно (включая стоимость работ, материалов и, при необходимости, перевозки) на заводе-изготовителе или в сервисной компании.

Любые претензии к качеству изделия рассматриваются только после проверки его качества на заводе-изготовителе. Решение вопроса о замене или ремонте изделия или частей изделия остается в компетенции специалистов завода-изготовителя или сервисной службы. Заменяемые детали и узлы переходят в собственность завода-изготовителя или сервис-центра.

После проведения гарантийных сервисных работ гарантийный срок не возобновляется, а действует далее.

Ответственность по настоящей гарантии ограничивается, если это не противоречит закону, указанными в настоящем документе обязательствами.

Если в процессе эксплуатации изделия выяснится, что параметры изделия отличаются от изложенных в руководстве по эксплуатации, рекомендуем немедленно обратиться за консультацией на завод-изготовитель, адрес и телефоны которого указаны в руководстве пользователя.

В течение всего гарантийного срока владелец имеет право на бесплатный ремонт изделия по неисправности, являющейся следствием производственных дефектов.

Гарантийные обязательства завода-изготовителя не распространяются в следующих случаях:

- Утрата руководства пользователя на изделие;
- Внесение исправлений в текст руководства пользователя, повреждений и изменений серийного номера изделия или в руководстве пользователя и при их несоответствии;
- При наличии механических повреждений, повреждений из-за воздействия химических веществ или неправильного применения;
- Использование изделия в целях, для которых оно не предназначено;
- Повреждения или нарушения нормальной работы в результате воздействия огня, агрессивных веществ, действиями животных или насекомых;

- Неисправности, вызванные действиями непреодолимой силы (пожара, стихийных бедствий и т.п.);
- Неквалифицированный ремонт, разборка или адаптация на оружие и другие, не предусмотренные инструкцией, вмешательства не уполномоченными на это лицами;
- Повреждения, возникшие вследствие несоблюдения правил эксплуатации, хранения и/или транспортировки по вине владельца, транспортной фирмы, сервисной организации, уполномоченных на адаптацию лиц или фирм;
- Несанкционированное изменение конструкции изделия.

15. Свидетельство о приемке

Тепловизионный прибор FORTUNA GENERAL BINOCULAR _____

Серийный номер _____,

соответствует конструкторской документации предприятия-изготовителя и признан годным для эксплуатации.

Данный тип продукции не подлежит обязательной сертификации.

Дата продажи _____

Продавец _____

М.П.