

avrora-arm.ru

+7 (495) 956-62-18

**МЕГЕОН** **03000**



# ИСПЫТАТЕЛЬНЫЙ ДИНАМОМЕТРИЧЕСКИЙ КОМПЛЕКС



руководство  
пользователя

Благодарим вас за доверие к продукции нашей компании

© МЕГЕОН. Все права защищены.

## УСЛОВНЫЕ ОБОЗНАЧЕНИЯ



ОБРАТИТЕ  
ОСОБОЕ  
ВНИМАНИЕ



ВОЗМОЖНО  
ПОВРЕЖДЕНИЕ  
ПРИБОРА



ВОЗМОЖНО  
ПОВРЕЖДЕНИЕ  
РУК

## СПЕЦИАЛЬНОЕ ЗАЯВЛЕНИЕ

Компания оставляет за собой право без специального уведомления, не ухудшая потребительских свойств стенда изменить: дизайн, технические характеристики, комплектацию, настоящее руководство. Данное руководство содержит только информацию об использовании, предупреждающие сообщения, правила техники безопасности и меры предосторожности при использовании соответствующих функций этого стенда и актуально на момент публикации

## ВВЕДЕНИЕ

МЕГЕОН 03000 - многоцелевой испытательный комплекс для имитации нагрузок сжатия и растяжения, проведения испытаний на излом, изгиб, разрыв и деформацию. Перемещение суппорта осуществляется за счет шарико-винтовой пары (ШВП), углового редуктора и линейно-направленного привода с прочной закрытой конструкцией. Благодаря этому достигается максимальная лёгкость эксплуатации. Также для удобства проведения испытаний на суппорт установлена цифровая линейка измеряющая величину его перемещения. В комплект поставки входит динамометр МЕГЕОН 031000 рассчитанный на нагрузку 1000Н.

## ОСОБЕННОСТИ

- Можно приступать сразу к испытаниям;
- Многофункциональный динамометр в комплекте;
- Высокое качество изготовления и точность;
- Возможность подключения динамометра к ПК;
- Простое и надежное устройство обеспечивает долгий срок службы;
- Шарико-винтовая пара и угловой редуктор в конструкции механизма перемещения;

## СОВЕТЫ ПО БЕЗОПАСНОСТИ

• Конструкция стенда соответствует всем необходимым требованиям, но по соображениям безопасности для исключения случайного травмирования, повреждения других приборов и оборудования, а также правильного и безопасного его использования соблюдайте следующие правила:

- Не перегружайте стенд.
- При работе со стендом рекомендуем использовать средства индивидуальной защиты.
- При испытаниях на разрушение необходимо огородить рабочую зону защитными экранами.
- Не проводите испытания при повышенной влажности воздуха или с влажными руками.
- Защитите стенд от попадания внутрь корпуса влаги, пыли, высокоактивных растворителей, и газов вызывающих коррозию. Поддерживайте поверхности устройства в чистом и сухом виде.
- Если в механизмы стенда попала влага или жидкость удалите её сухой ветошью и нанесите консистентную смазку.
- Если в конструкции стенда образовался конденсат (что может быть вызвано резкой сменой температуры окружающего воздуха) – то после стабилизации температуры, необходимо выдержать стенд без упаковки не менее 3 часов.
- Работая с помощником, будьте предельно внимательны, чтобы его не травмировать.

- Эксплуатация с повреждённым корпусом запрещена. Время от времени проверяйте корпус стэнда, удерживающие устройства, крепёжные элементы на предмет трещин и деформаций. В случае обнаружения этих и им подобных дефектов на стэнде - обратитесь к дилеру или в сервисный центр, при обнаружении дефектов крепежа или удерживающих устройств - необходима их замена.

- Не разбирайте и не пытайтесь ремонтировать стэнд самостоятельно или вносить изменения в его конструкцию – это приведёт к лишению гарантии и возможной неработоспособности прибора\*.

- Не используйте стэнд, если есть сомнение в его правильном функционировании – обратитесь к дилеру или в сервисный центр.

\* - Производитель допускает доработку стэнда дополнительными удерживающими устройствами и приспособлениями. При этом повреждения стэнда являющиеся следствием применения самодельных или иных устройств - гарантийным случаем не являются.

## ПЕРЕД ПЕРВЫМ ИСПОЛЬЗОВАНИЕМ

После приобретения стэнда МEGEON 03000, рекомендуем проверить его, выполнив следующие шаги:

- Проверьте стэнд на отсутствие механических и других видов повреждений, вызванных транспортировкой.

- Если упаковка повреждена, сохраните её до тех пор, пока стэнд не пройдёт полную проверку.

- Убедитесь, что механизм стэнда не имеет механических повреждений.

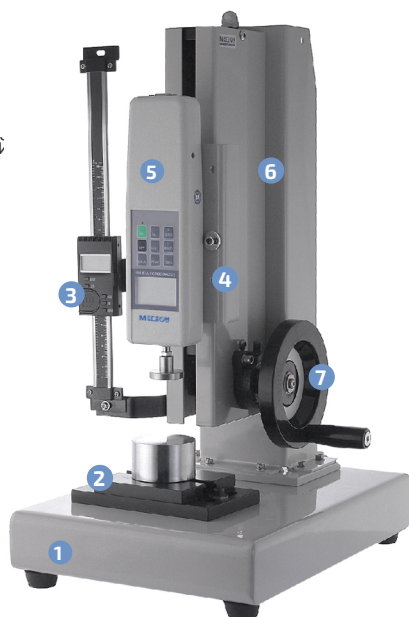
- Проверьте комплектацию.

Если обнаружены дефекты и недостатки, перечисленные выше или комплектация не полная – верните стэнд продавцу.

Пожалуйста, внимательно прочитайте настоящее руководство перед первым использованием и храните его вместе со стэндом для быстрого разрешения возникающих вопросов во время работы.

## ВНЕШНИЙ ВИД И ОРГАНЫ УПРАВЛЕНИЯ

- 1 Основание;
- 2 Монтажная площадка;
- 3 Линейка;
- 4 Суппорт с монтажной площадкой
- 5 Динамометр МEGEON 031000
- 6 Стойка;
- 7 Маховик;



## ИНСТРУКЦИЯ ПО ЭКСПЛУАТАЦИИ

### Подготовка к работе

- Распакуйте стенд и установите на ровную твердую поверхность;
- Закрепите оснастку на монтажную площадку, испытываемое изделие, установите динамометр;
- При необходимости настройте положение суппорта вращением маховика;
- Стенд готов к работе;
- При необходимости отрегулируйте положение на суппорте монтажной площадки динамометра в одно из трёх положений.

**Внимание! Руководство по эксплуатации на динамометр находится в упаковке вместе с динамометром.**

## ТЕХНИЧЕСКИЕ ХАРАКТЕРИСТИКИ

| Параметр   | Значение  |
|--|---|
| <b>ИСПЫТАТЕЛЬНЫЙ СТЕНД МЕГЕОН 03000</b>                    |   |
| Максимальная нагрузка                                      | 1000Н   |
| Рабочий ход  | 220мм   |
| Габаритные размеры   | 265x350x530мм   |
| Вес  | 20,5 кг   |
| <b>ДИНАМОМЕТР СЖАТИЯ РАСТЯЖЕНИЯ ЦИФРОВОЙ МЕГЕОН 031000</b> |   |
| Максимальная нагрузка                                      | 1000Н   |
| Разрешение   | 0,1Н  |
| Погрешность  | ±0,5%   |
| Минимальная чувствительность                               | 2%  |
| Единицы измерения  | Н, кгс, фунт -сила  |
| Интерфейс связи с ПК                                       | RS -232   |
| Батарея  | Li -Ро аккумулятор 3,7В; 2000 мА/ч  |
| Адаптер питания  | Вход:110 ... 240В,50 Гц<br>Выход: 5В 1А   |
| Датчик   | Встроенный  |
| Условия эксплуатации                                       | Температура: 5 ... 35°C;<br>Относительная влажность: 15 ... 80%                               |
| Условия хранения и транспортировки                         | Температура: -10 ... 60°C;<br>Относительная влажность: 15 ... 80%<br>без выпадения конденсата |
| Размеры прибора  | 247x67x37мм   |
| Вес  | 325г  |
| Размеры кейса  | 310x200x60мм  |
| Вес комплекта  | 1,1кг   |

## УХОД И ХРАНЕНИЕ

Не храните испытательный комплекс в местах, где возможно попадание влаги или пыли внутрь корпуса, мест с высокой концентрацией активных химических веществ в воздухе. Не подвергайте стенд и динамометр воздействию внешних вибраций, высоких температур ( $\geq 60^{\circ}\text{C}$ ), влажности ( $\geq 80\%$ ) и прямых солнечных лучей. Не протирайте корпус высокоактивными и горючими жидкостями, промасленной ветошью и др. загрязнёнными материалами. Используйте

специальные салфетки для бытовой техники. Перед хранением рекомендуется очистить и высушить стенд и динамометр с оснасткой. Недопустимо применение жестких и абразивных материалов для чистки корпуса динамометра и стенда, используйте мягкую слегка влажную чистую ткань.

## ТЕХНИЧЕСКИЕ ХАРАКТЕРИСТИКИ

| Параметр  | 03xxx  | 04xxx  | 43xxx | 53xxx | 53xxxK |
|---|--|--|-------|-------|--------|
| Совместимые серии динамометров  | да   | да   | нет   | да    | нет    |
| Кол-во вариантов установки  | 2  | 3  | ---   | 1     | ---    |
| Размер Н1(без учёта удерживающих приспособлений), для режима "сжатие", мм     | 250 (крепление винтами М3)<br>Монтажная площадка в среднем положении | 275 (Монтажная площадка в среднем положении) | ---   | 320   | ---    |
|   | 285 (крепление винтами М4)<br>Монтажная площадка в среднем положении | ---  |       |       |        |
| Размер Н2(без учёта удерживающих приспособлений), для режима "растяжение", мм | 62 (крепление винтами М3)<br>Монтажная площадка поднята              | 275 (Монтажная площадка в среднем положении) | ---   | 95    | ---    |
|   | 25 (крепление винтами М3)<br>Монтажная площадка в среднем положении  | 70 (Монтажная площадка в среднем положении)  |       |       |        |
|   | 60 (крепление винтами М4)<br>Монтажная площадка в среднем положении  | ---  |       |       |        |
| Кол-во и размер крепёжных элементов на основании                              | 2 отверстия М6   |  |       |       |        |
| Кол-во и размер крепёжных элементов на суппорте                               | 2 отверстия М6   |  |       |       |        |
| Размер Н3, мм   | 360  |  |       |       |        |
| Максимальный рабочий ход суппорта, мм   | 220  |  |       |       |        |

## МЕРЫ ПРЕДОСТОРОЖНОСТИ

Запрещено перегружать испытательный стенд. Это может привести к его повреждению.

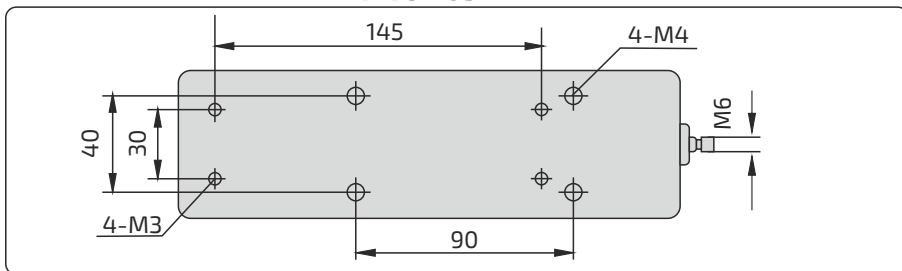
При выполнении испытаний на разрушение рекомендуем использовать средства индивидуальной защиты: защитные очки, одежда и, при необходимости, защитные экраны, которые закрывают рабочую зону.

## ОБСЛУЖИВАНИЕ

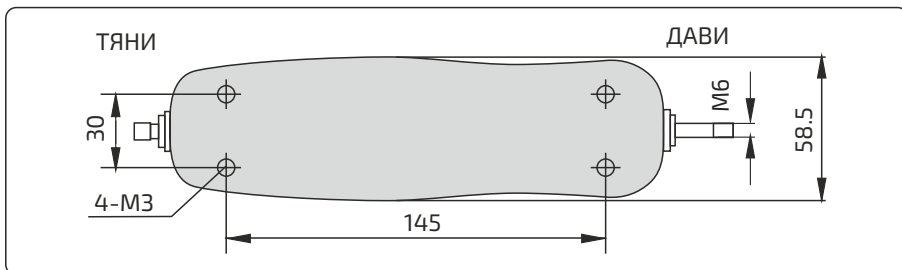
- Периодически проверяйте затяжку крепёжных элементов (гайки) стенда.
- При необходимости выполняйте чистку и смазку механизма перемещения суппорта.

## УСТАНОВОЧНЫЕ РАЗМЕРЫ ДИНАМОМЕТРОВ

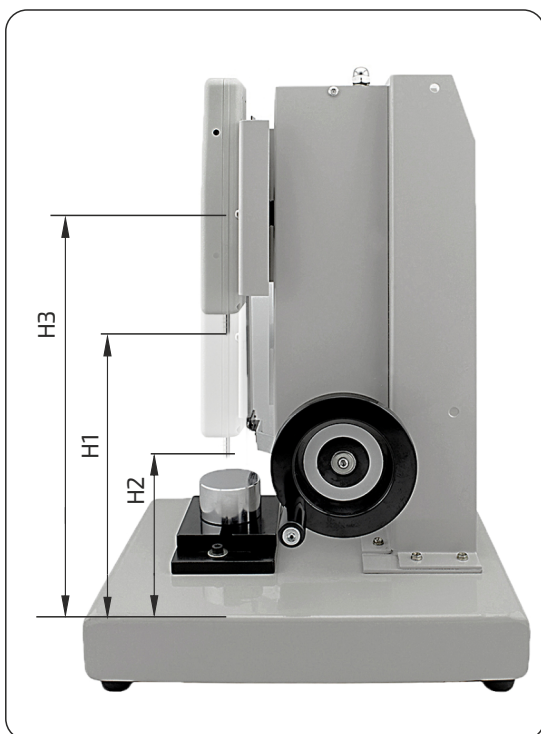
### МЕГЕОН ОЗХХХ



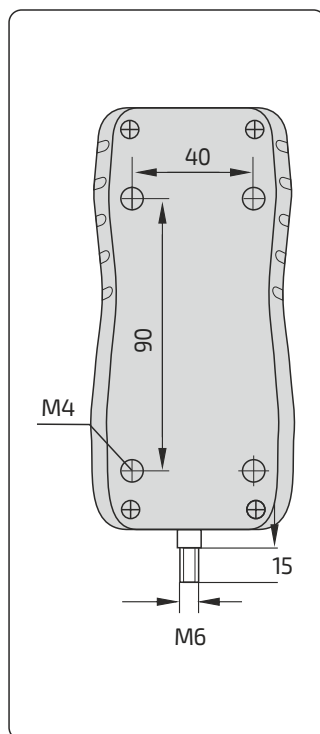
### МЕГЕОН О4ХХХ



### УСТАНОВОЧНЫЕ РАЗМЕРЫ



### МЕГЕОН 53ХХХ



## СРОК СЛУЖБЫ

Срок службы прибора 3 года. Указанный срок службы действителен при соблюдении потребителем требований настоящего руководства.

## ГАРАНТИЙНОЕ ОБСЛУЖИВАНИЕ

Для получения обслуживания следует предоставить стенд в чистом виде, полной комплектации и следующие данные:

- 1 Контактная информация;
- 2 Описание неисправности;
- 3 Модель;
- 4 Серийный номер (при наличии);
- 5 Документ, подтверждающий покупку (копия);
- 6 Информацию о месте приобретения;
- 7 Полностью заполненный гарантийный талон.

Пожалуйста, обратитесь с указанной выше информацией к дилеру или в компанию «МЕГЕОН». Стенд, отправленный, без всей указанной выше информации будет возвращен

## КОМПЛЕКТ ПОСТАВКИ

- 1 Испытательный стенд МЕГЕОН 03000 - 1 шт.;
- 2 Динамометр цифровой МЕГЕОН 031000 - 1 шт.;
- 3 Монтажная площадка - 1 шт.;
- 4 Крючок- 1 шт.;
- 5 Пята малая на динамометр- 1 шт.;
- 6 Пята большая- 1 шт.;
- 7 Ключ шестигранный - 2 шт.;
- 8 Ключ гаечный 10- 1 шт.;
- 9 Шпилька М6х16 - 1 шт.;
- 10 Руководство по эксплуатации- 1 экз.;
- 11 Гарантийный талон - 1 экз.;

