

avrora-arm.ru

+7 (495) 956-62-18



Видео тестер-трассоискатель
МЕГЕОН 40061

Руководство по эксплуатации и паспорт

Оглавление

1. Предосторожности	3
1.1 Предупреждение:.....	3
1.2. Меры предосторожности:	3
1.3. Примечание:	3
2. Введение	4
3. Особенности.....	4
4. Технические характеристики.....	4
5. Описание прибора.....	5
5.1 Клавиша включения/выключения питания.....	6
5.2. Функция трассировки (сканирование).....	6
5.3.Процесс зарядки прибора	6
5.4. Видео	6
5.5. Провода и разъемы.....	6
6. Гарантийные обязательства	7
7.Гарантийное обслуживание	7
8. Паспорт	9

1. Предосторожности

1.1 Предупреждение:

Чтобы избежать травм, будьте внимательны, ознакомьтесь с данным руководством пользователя и следуйте дальнейшим инструкциям:

- Данное устройство не может использоваться для работы с проводами которые находятся под высоким напряжением, такие как проводка в электрической сети, в противном случае может привести к травме или повреждению оборудования.
- Не используйте прибор во время грозы и молнии, избегайте линий чувствительных к непогоде, в противном случае может привести к травме или повреждению оборудования.
- Прибор должен храниться в проветриваемой, сухой среде и не подвергаться воздействию прямых солнечных лучей.

1.2. Меры предосторожности:

- Во избежание повреждения устройства, пожалуйста, обращайтесь с ним осторожно в процессе транспортировки.
- Если Вы не планируете использовать прибор в ближайшее время, достаньте элементы питания, чтобы избежать повреждения прибора вследствие утечки элементов питания, что скажется на качестве контакта элементов питания.
- Не разбирайте прибор. Пожалуйста, свяжитесь с местным представителем фирмы для проведения ремонта лицензированными специалистами.

1.3. Примечание:

- Если загорается индикатор питания, указывающий на низкий заряд аккумулятора, немедленно зарядите устройство.
- При низком заряде элементов питания прибор автоматически выключится, категорически запрещено включать прибор с разряженными элементами питания.
- Чтобы избежать поломки приемника, заменяйте батарею, строго соблюдая полярность.
- Когда светодиод приемника тускло светится или звук искажен, замените батарею.
- Чем сильнее сигнал, тем громче будет звук. Пожалуйста, уменьшите громкость звука до умеренного уровня, чтобы избежать повреждения слуха.

2. Введение

МЕГЕОН 40061 - это практичное устройство, которое сочетает в себе функцию видео- и проводной трассировки, может применяться для тестирования и установки камеры и проводной трассировки. Звуковой сигнал передатчика подается на искомый провод при трассировке с интерфейсом RJ11, передатчик генерирует аудиосигнал с полем вокруг контура целевого провода, и приемник будет принимать сигнал в цепи или на конце провода, для того чтобы найти искомый провод. Этот метод отличается большой дистанцией поиска и четким звуком, который помогает пользователям быстро находить искомые провода.

При тестировании камеры устройство отображает изображения на экране по сигнальному кабелю, чтобы угол и диапазон камеры были отрегулированы в наилучшем положении. Прибор находит широкое применение в области видеонаблюдения.

3. Особенности

- Цветной ЖК-дисплей
- Аудио выход 3,5 мм
- трассировка проводов
- Индикация заряда и разряда аккумулятора
- Индикация низкого заряда батареи приемника
- Функция автоматического отключения
- Встроенный фонарик в приемник
- Выход для использования наушника 3,5 мм
- Настраиваемая громкость динамика во время трассировки

4. Технические характеристики

Дисплей:	Цветной, ЖК (TFT матрица) 2.0", с автоматической идентификацией PAL/NTSC
Дистанция трассировки:	> 1 км
Выходы:	12В 500мА, с защитой от короткого замыкания
Рабочая температура:	-10°C ... 40°C
Рабочая влажность:	10 ... 95%
Температура хранения:	-20°C ... 60°C
Питание передатчика:	Аккумулятор литиевый 3.7В, 350мАч - 3 шт.
Питание приемника:	Батарея не перезаряжаемая, 6F22 9В - 1 шт.
Зарядное устройство	Вход, 220В, частота 50Гц

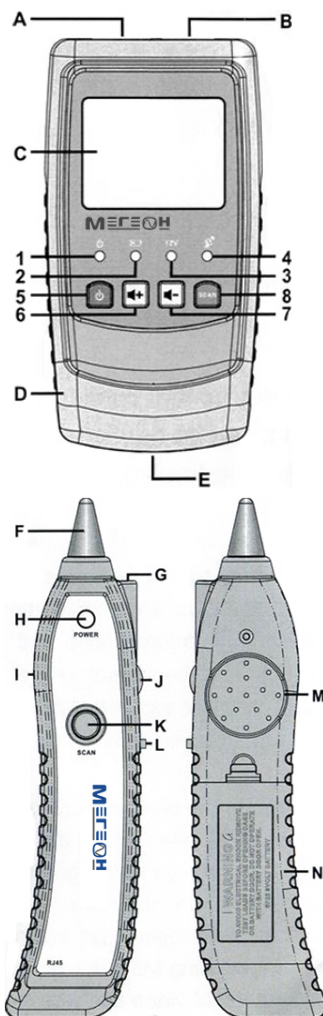
передатчика:	Выход, пост. 15В 1А
Габаритные размеры передатчика:	64x31x119мм
Габаритные размеры приемника:	48,6x26x177мм
Вес передатчика:	132,2 г
Вес приемника:	59,2 г
Габаритные размеры с упаковкой:	260 x 160 x 160 мм
Вес с упаковкой:	600 г

5. Описание прибора

- A. разъем RJ45
- B. разъем RJ11
- C. Дисплей TFT
- D. Защитный чехол
- E. Разъем для зарядки
- F. Сенсор приема сигнала
- G. Фонарик
- H. Индикатор работы устройства
- I. Разъем для наушников
- J. Регулировка громкости динамика
- K. Клавиша трассировки
- L. Клавиша вкл./выкл. Фонарика
- M. Аудиовыход
- N. Отсек для батареек

5.1 Описание индикации и клавиш

1. Индикатор питания прибора
2. Индикатор зарядки аккумулятора
3. Индикатор подключения внешнего питания
4. Индикатор трассировки
5. Клавиша вкл./выкл. передатчика
6. Клавиша повышения громкости
7. Клавиша уменьшения громкости
8. Клавиша трассировки



5.1 Клавиша включения/выключения питания

Нажмите и удерживайте кнопку включения питания в течение 2 секунд, чтобы включить устройство, светодиод начнет светиться, чтобы выключить устройств удерживайте клавишу включения питания в течение 2-ух секунд. Прибор автоматически отключится в течение 8 минут, если не происходит нажатие на клавиши. Обратите внимание, если прибор не включается или во время работы прибора произошло отключение, это означает, что аккумуляторы разряжены. Необходимо зарядить аккумуляторы стабилизированным блоком питания 15В 1А, входящий в комплект поставки.

5.2. Функция трассировки (сканирование)

Прибор быстро поможет найти искомый конец провода на большом удалении. В режиме SCAN подключите один конец провода в гнездо RJ11, устройство отправляет сигнал трассировки, который перемещается в проводе, вставленном в гнездо. Включите приемник, нажмите кнопку SCAN и слушайте при помощи приемника сигнал на остальных выводах искомого кабеля, если есть звуковой сигнал, а самый громкий сигнал среди измеренных - это искомый провод.

5.3.Процесс зарядки прибора

При включении питания подключите адаптер к нижней части устройства, а светодиодный индикатор батареи начнет мигать, указывая на процесс зарядки. После завершения зарядки индикатор перестает мигать и светится постоянно. Светодиод быстро мигает, если во время зарядки аккумулятора нет в батарейном отсеке.

5.4. Видео

В режиме включения питания вставьте сигнальный провод в гнездо RJ45 и вставьте концы проводов в разъемы видео, аудио выходов и питание 12 В камеры. Нажмите кнопку регулировки громкости, чтобы отрегулировать уровень звука.

5.5. Провода и разъемы

Зажим типа «Крокодил»: один конец для установки в разъем RJ11 другой присоединяется к кабелю.

Провод RJ11: один конец для вставки в RJ11 на передатчике и другой разъем RJ11 в разъем телефонной розетки

аудио / видеосигнал: желтый RJ45 для подключения к гнезду RJ45 в устройстве и черный штекер питания постоянного тока 12 В к гнезду питания камеры, желтый разъем для вывода видеоизображения из

камеру

6. Гарантийные обязательства

Компания «МЕГЕОН» предоставляет полное гарантийное обслуживание конечному пользователю и торговым посредникам. Согласно генеральному гарантийному обязательству компании «МЕГЕОН» в течение одного года со дня приобретения прибора при условии правильной эксплуатации его гарантирует отсутствие дефектов качества применяемых при изготовлении материалов или самого изготовления.

Данное гарантийное обязательство имеет силу только на территории страны приобретения и только в случае приобретения у официального представителя или дилера.

«МЕГЕОН» оставляет за собой право проверки претензий, связанных с гарантийным обязательством, в целях определения степени применимости настоящего гарантийного обязательства.

Данная гарантия не распространяется на плавкие предохранители и компоненты разового использования, а также на любые изделия или их части, отказ или повреждение которых вызван одной из следующих причин:

1. в результате небрежного использования или использования с отклонением от руководства по эксплуатации;
2. в результате неправильного ремонта или модификации лицами, не являющимися персоналом сервисных служб «МЕГЕОН»;
3. в результате форс-мажорных обстоятельств, например, пожар, наводнение или иное стихийное бедствие;
4. в результате транспортировки, перемещения или падения после покупки прибора.

7. Гарантийное обслуживание

Для получения обслуживания следует предоставить следующую информацию:

1. адрес и информация для контакта;
2. описание проблемы;
3. описание конфигурации изделия;
4. код модели изделия;
5. серийный номер изделия (при наличии);
6. документ, подтверждающий покупку;
7. информацию о месте приобретения изделия.

Пожалуйста, обратитесь с указанной выше информацией к дилеру или в компанию «МЕГЕОН». Прибор, отправленный без указанной выше информации будет возвращен клиенту.

1) Части без гарантийного срока:

Дисплей, аккумуляторы, батарейки, датчик, пластиковый корпус.

Особые заявления:

1) Ремонт или модернизация прибора могут быть выполнены только нашими специалистами, не пытайтесь самостоятельно вносить изменения в прибор или ремонтировать его.

2) Утилизируйте использованные батарейки в соответствии с действующими требованиями и нормами вашей страны проживания.

Внимание:

Любые изменения в конструкции прибора недопустимы, любые ремонтные операции должны проводиться уполномоченным персоналом, не пытайтесь модифицировать или отремонтировать прибор самостоятельно.

Наша компания оставляет за собой право изменять руководство по эксплуатации данного устройства без дополнительного уведомления!