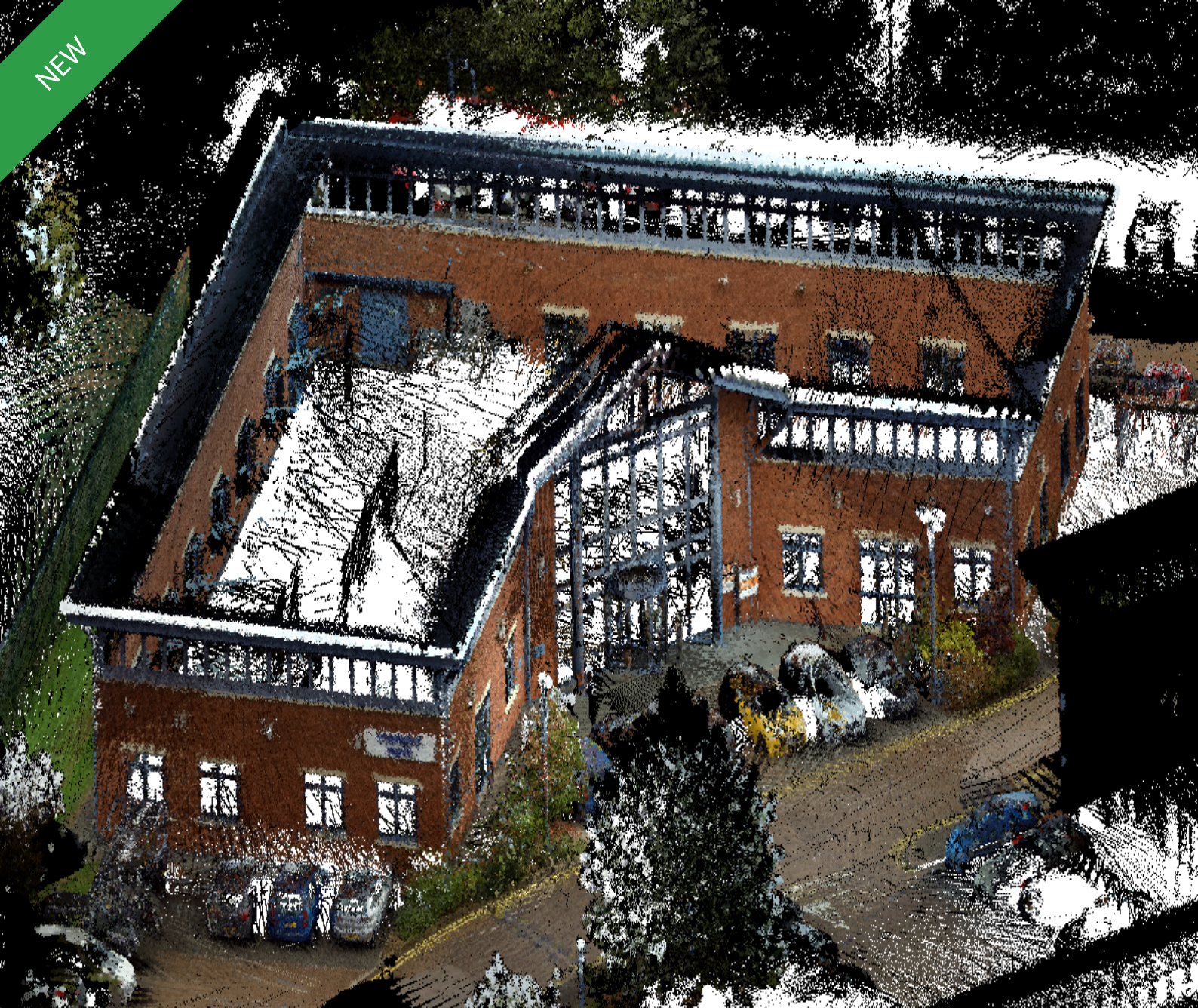


NEW



avrorarm.ru

+7 (495) 956-62-18

ZEB HORIZON

Легкий сбор данных сканирования

Ваш новый инструмент для сбора, обработки и анализа данных окружающего вас мира.



Представляем ZEB-HORIZON

Встречайте новый сканер производства компании GeoSLAM – мобильный 3D сканер ZEB-HORIZON.

Благодаря диапазону дальности измерений до 100 м, ZEB-HORIZON отлично подходит для съемки открытых пространств, но его легкий и компактный дизайн также делает его идеальным для проведения измерительных работ внутри помещений.

Благодаря мощному алгоритму SLAM, ZEB-HORIZON может использоваться даже в отдаленных районах с отсутствием ГНСС сигнала - например, в подземных или лесных условиях.

Неограниченные возможности

Полный комплект решения помещается в рюкзак для простоты транспортировки и использования.

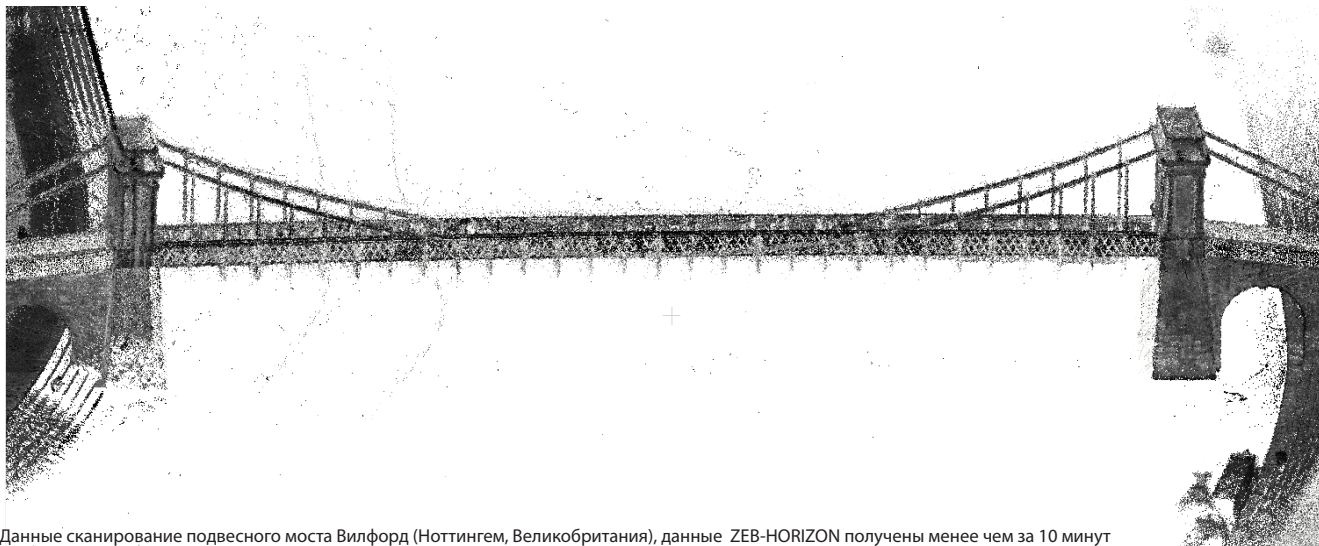
Поднимите ZEB-HORIZON на выдвижной вехе для увеличения диапазона сканера или для доступа к труднодоступным местам (таким как потолочные пустоты).

Прикрепите ZEB-HORIZON к подвесной раме, чтобы опустить в недоступные области (например, люки).

Установите ZEB-HORIZON на БПЛА и получите все данные об объекте.



- + Легко сканировать на открытом пространстве и в помещении
- + Возможно построить высокоточную 3D модель в течение нескольких минут
- + Инновационная технология использующая алгоритм SLAM
- + 300,000 точек в секунду с точностью 1-3см*



Данные сканирование подвесного моста Вилфорд (Ноттингем, Великобритания), данные ZEB-HORIZON получены менее чем за 10 минут



“Сбор данных сканирования так же прост как ‘прогулка’ - в любой окружающей обстановке - в помещении, на открытом воздухе - даже под землей”

Без использования GPS, ZEB-HORIZON идеально подходит для сканирования в отдаленных районах или даже в подземных условиях

Программное обеспечение GeoSLAM Hub + Draw

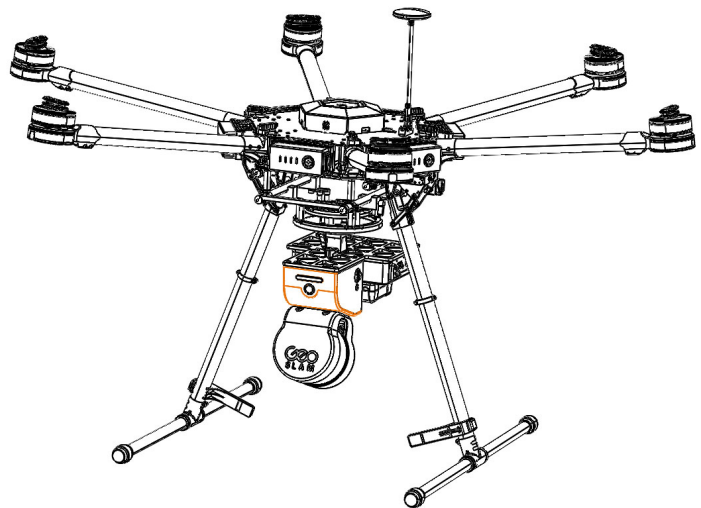
Преобразует ваши данные 3D сканирования в информацию для практического применения

Автоматически выполняет регистрацию нескольких сканов и геопривязку наборов данных

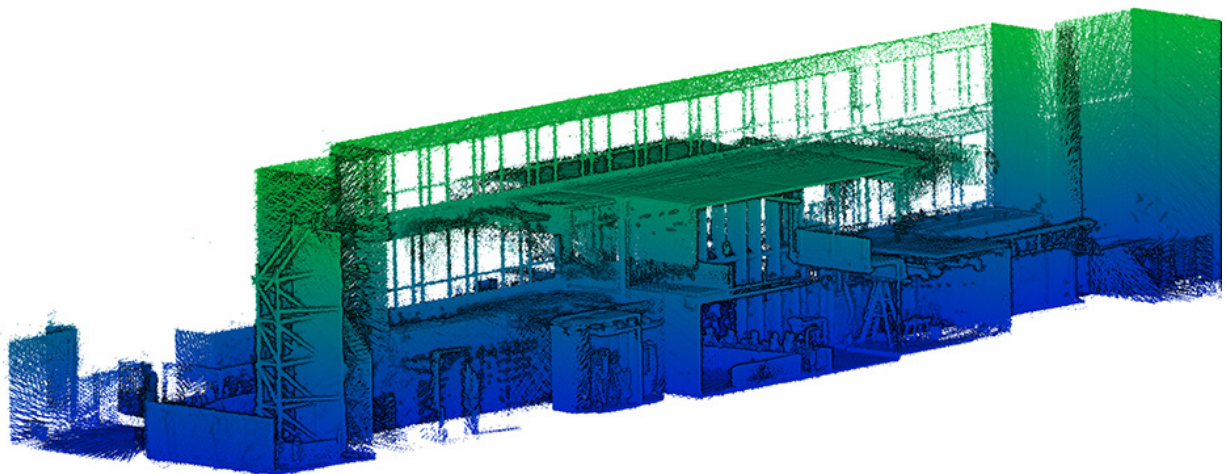
Импорт и обработка данных с любого оборудования GeoSLAM

Быстрые и простые рабочие процессы с функцией перетаскивания

Геодезическая точность данных



ZEB-HORIZON готов к работе с БПЛА - позволяет выполнять воздушное сканирование



Сканирование труднодоступных, подземных или сложных внутренних помещений, например, сканирование строительных площадок, не представляет сложностей для ZEB-HORIZON

*точность зависит от окружающей среды

О компании GeoSLAM

Компания GeoSLAM, штаб-квартира которой находится в Великобритании, является лидером на рынке 3D-технологий для картографирования. Уникальная технология GeoSLAM отличается высокой универсальностью и адаптируется ко всем средам, особенно к закрытым, подземным или труднодоступным пространствам, обеспечивая точное получение 3D-данных без необходимости использования ГНСС.

Оборудование GeoSLAM просто в использовании, и пользователи могут создать высокоточные 3D-модели окружающего пространства в течение нескольких минут. Компания GeoSLAM была основана в 2012 году как совместное предприятие между CSIRO (Национальным научным агентством Австралии) и компанией 3D Laser Mapping. Оборудование GeoSLAM, применяется для выполнения геодезических и инженерных задач в горнодобывающей промышленности, лесном хозяйстве, управлении активами и других отраслях.



Всегда на связи

Испытайте новый сканер ZEB-HORIZON уже сегодня - свяжитесь с нами, используя приведенную ниже контактную информацию.

