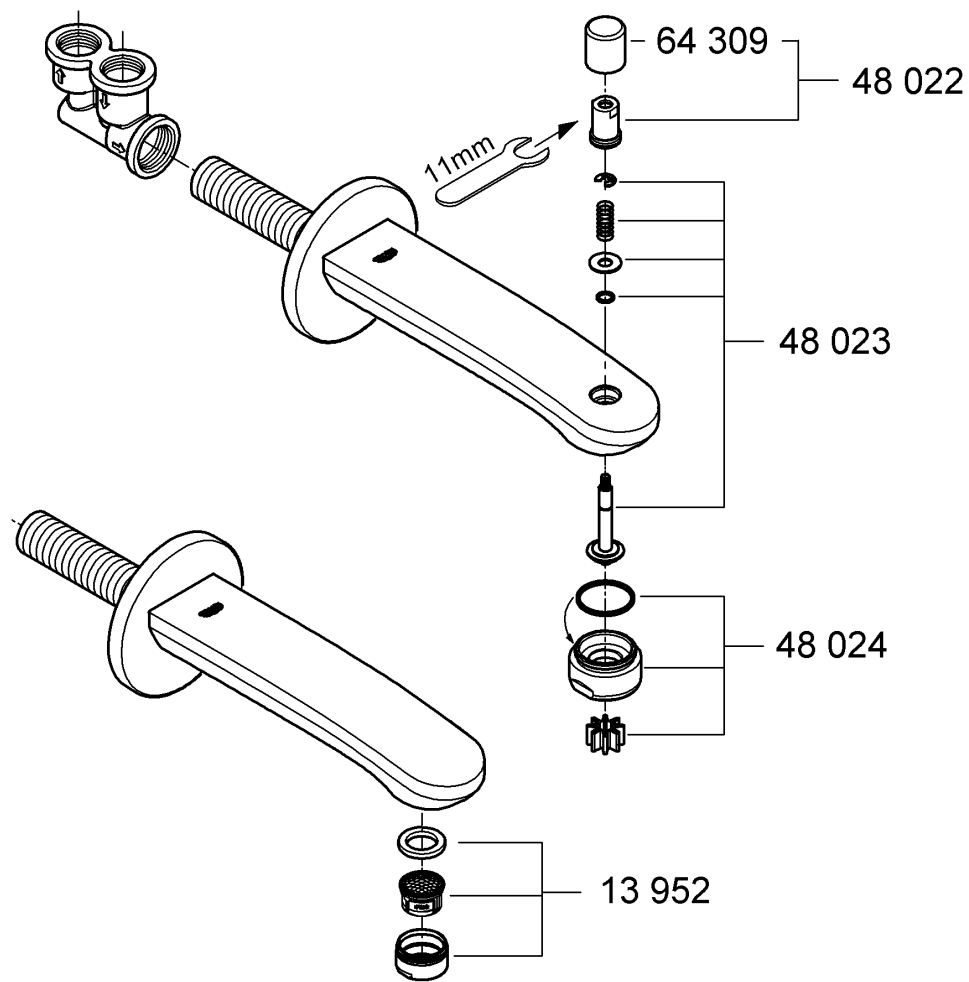
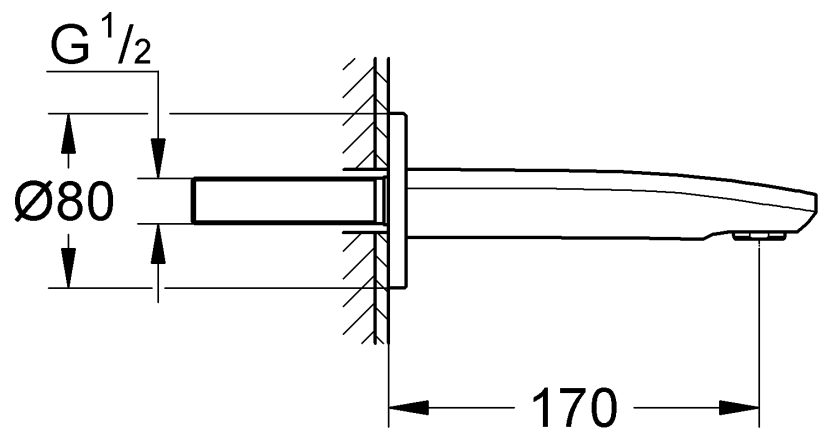
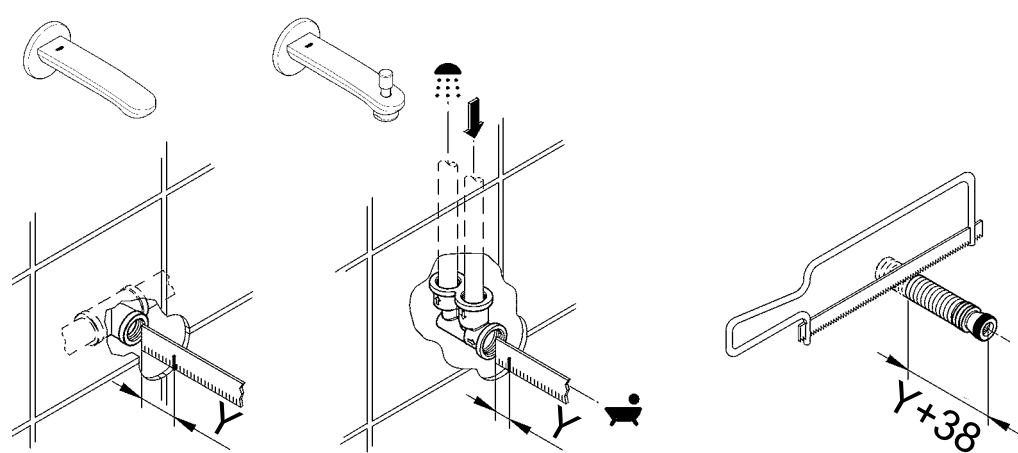
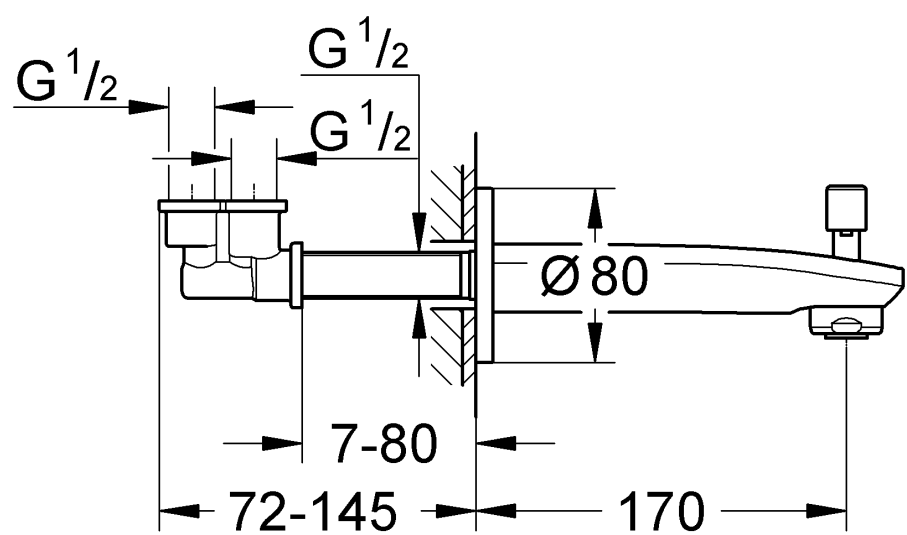


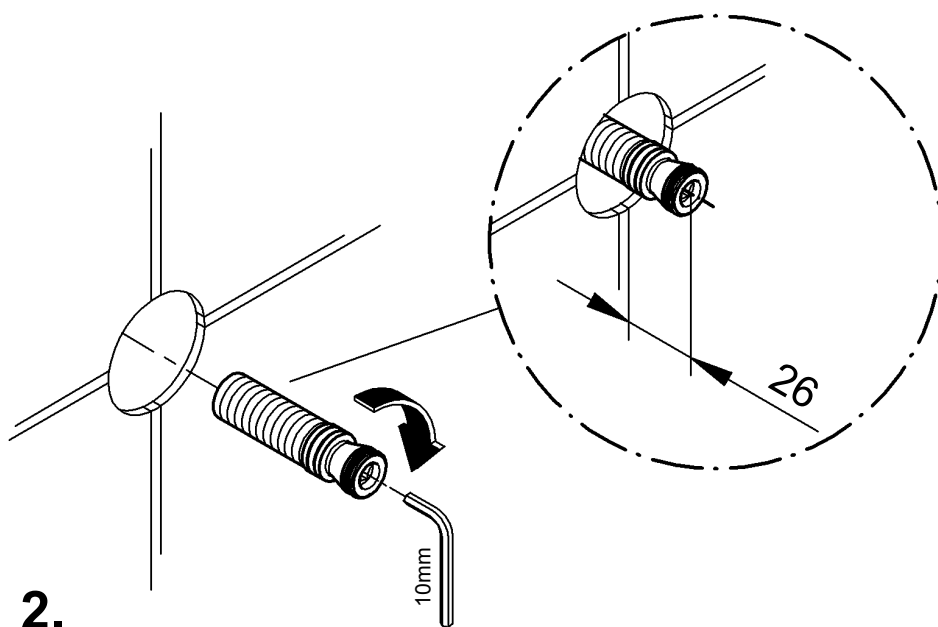
**13 276**



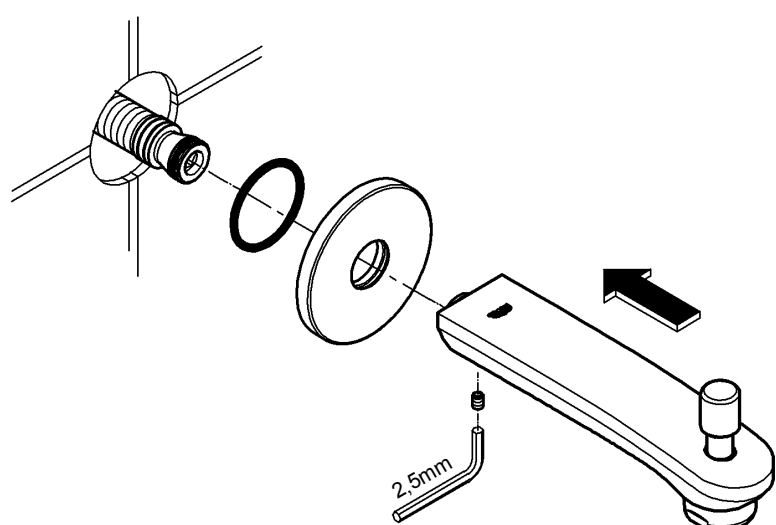
**13 277**



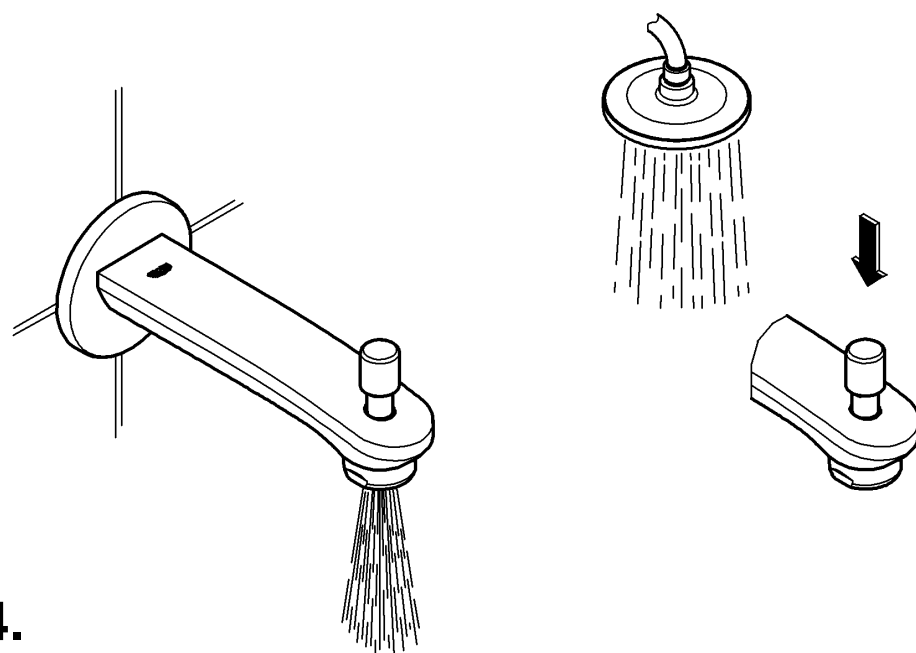
1.



2.



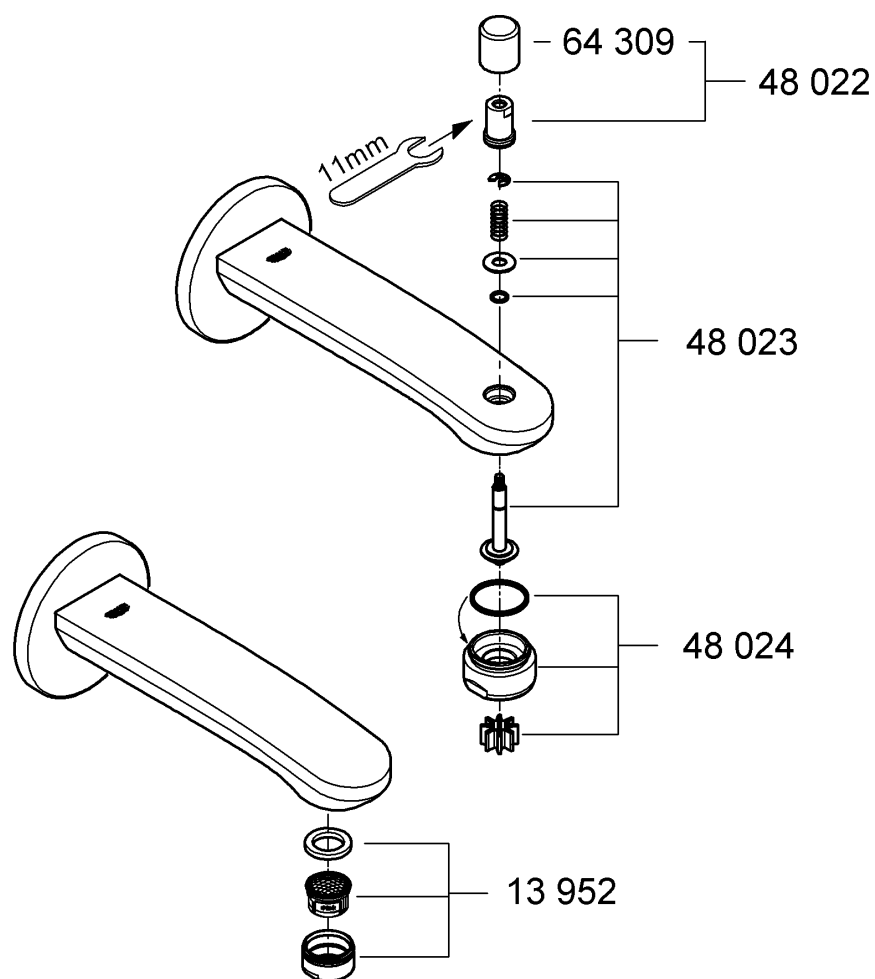
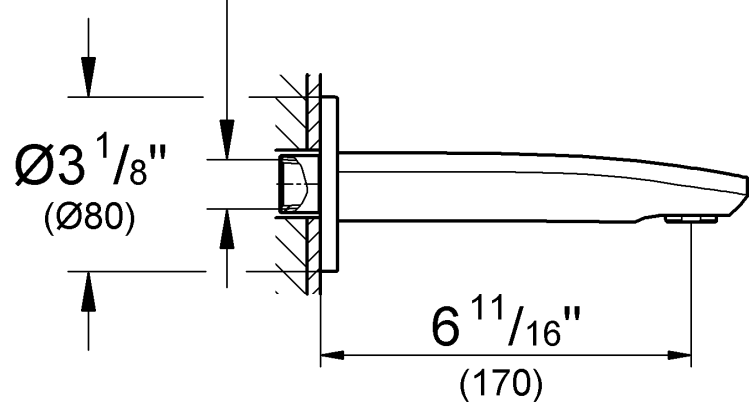
3.



4.

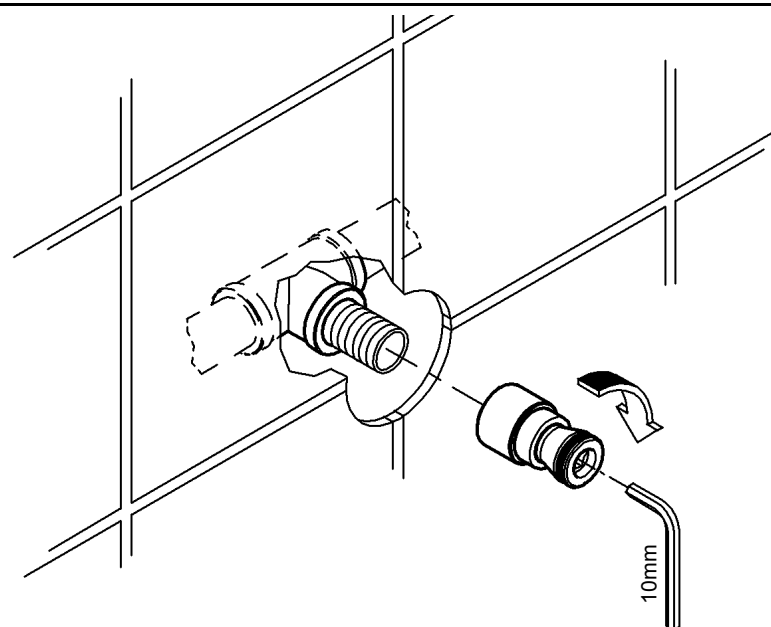
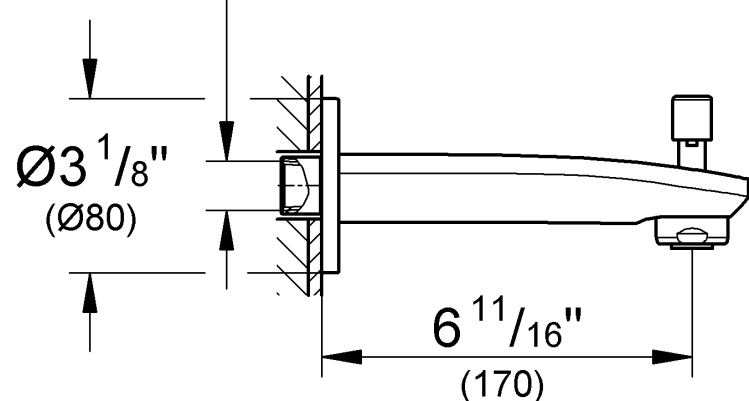
**13 284**

1/2" NPT-FIP

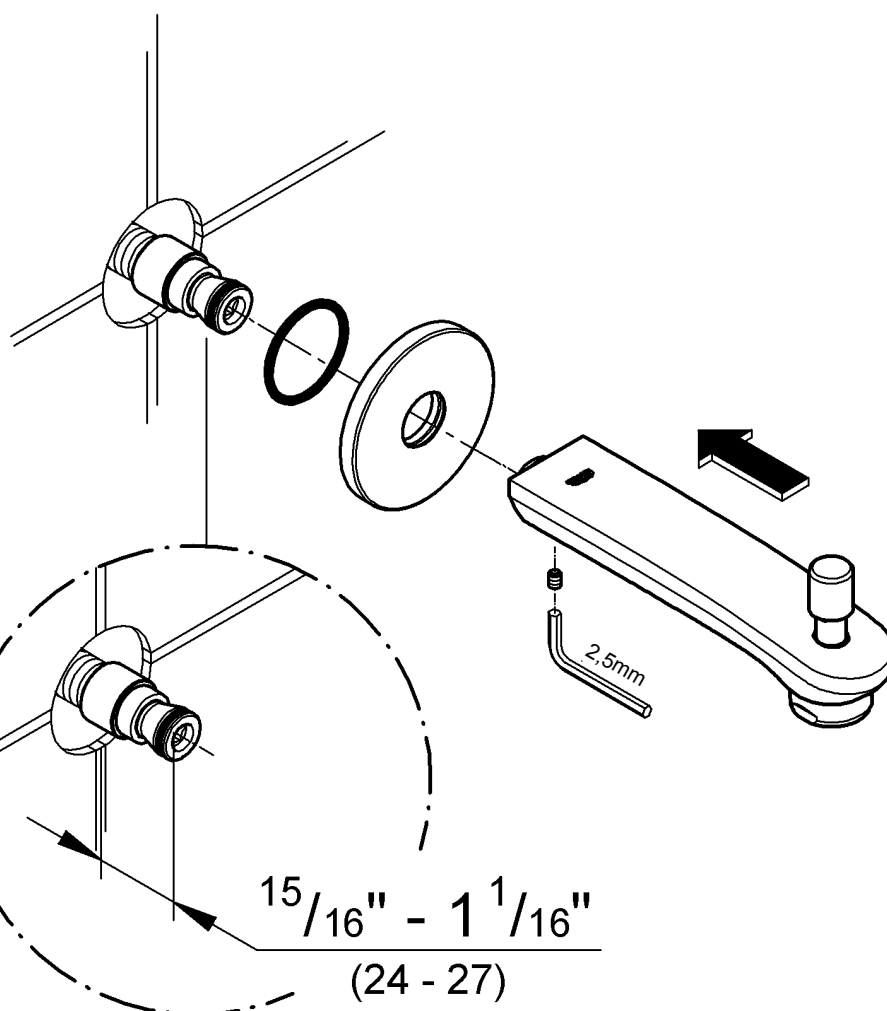


**13 285**

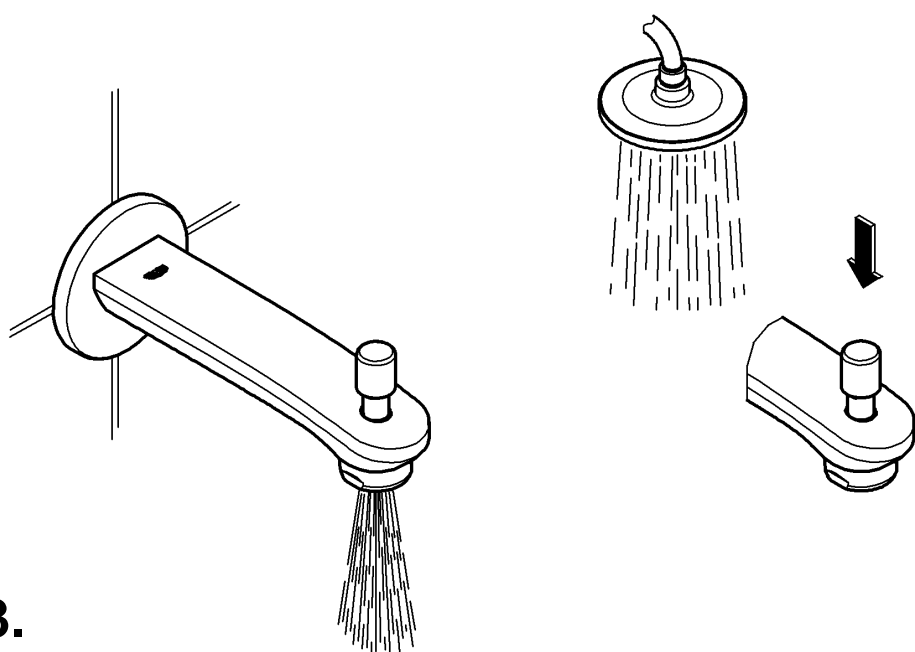
1/2" NPT-FIP



1.



2.



3.