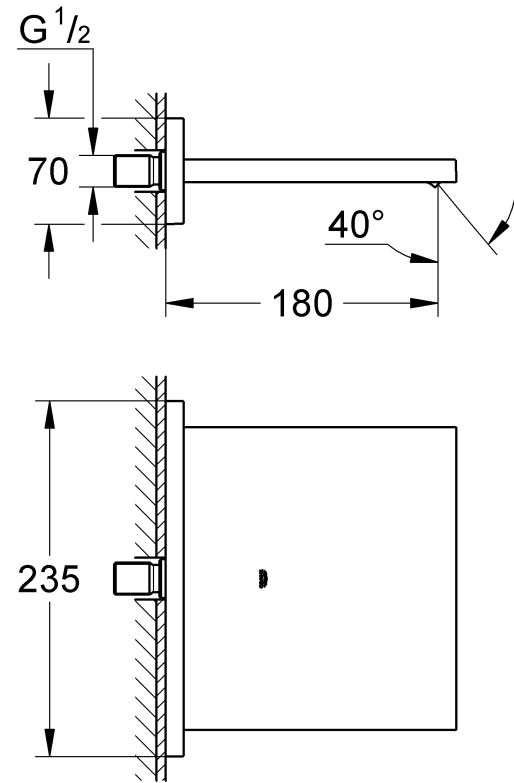




**13 317**



**13 319**

