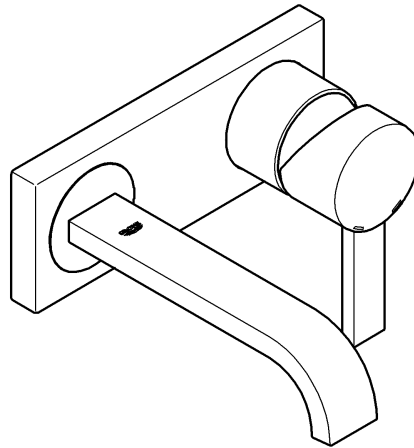
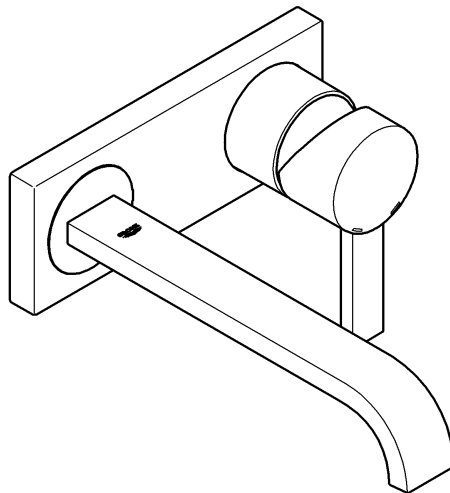


19 309



19 386



## Allure

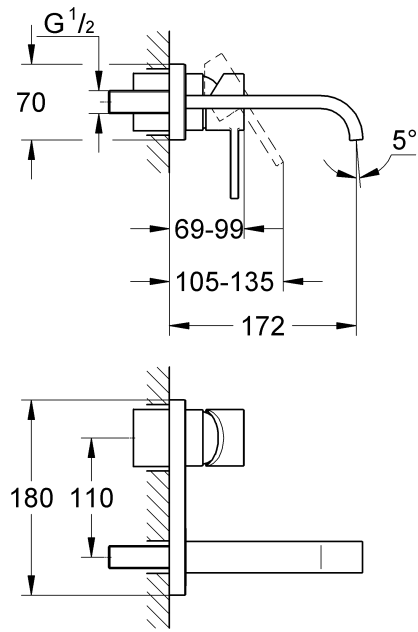
Ⓛ .....1   Ⓛ .....3   Ⓛ .....5   Ⓛ .....7   Ⓛ .....9   Ⓛ .....11   Ⓛ .....13  
Ⓛ .....1   Ⓛ .....3   Ⓛ .....5   Ⓛ .....7   Ⓛ .....9   Ⓛ .....11   Ⓛ .....13  
Ⓛ .....2   Ⓛ .....4   Ⓛ .....6   Ⓛ .....8   Ⓛ .....10   Ⓛ .....12   Ⓛ .....14  
Ⓛ .....2   Ⓛ .....4   Ⓛ .....6   Ⓛ .....8   Ⓛ .....10   Ⓛ .....12

Design + Engineering GROHE Germany

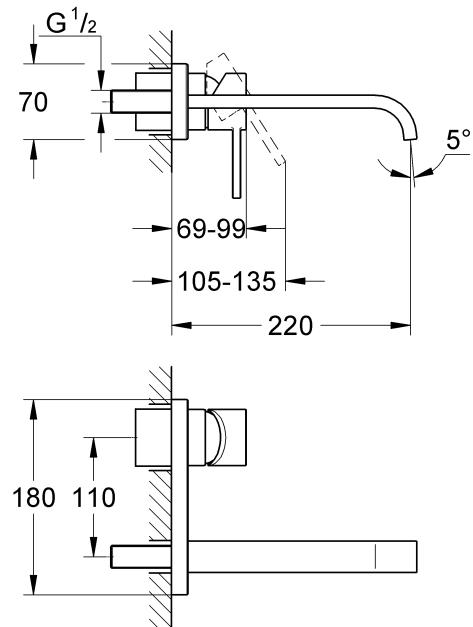
avrorarm.ru  
+7 (495) 956-62-18

**GROHE**  
ENJOY WATER®

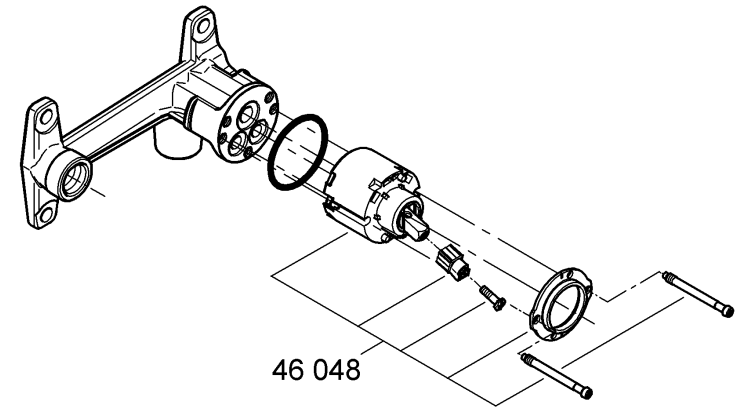
19 309



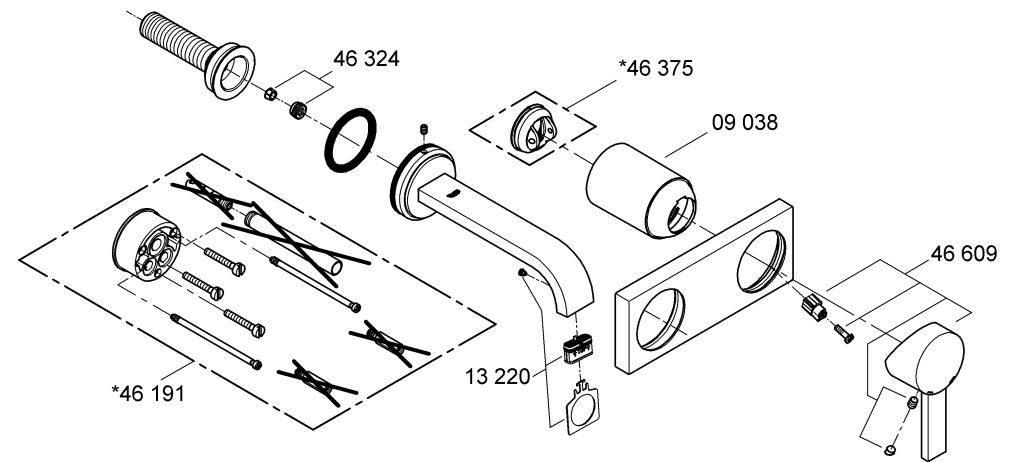
19 386



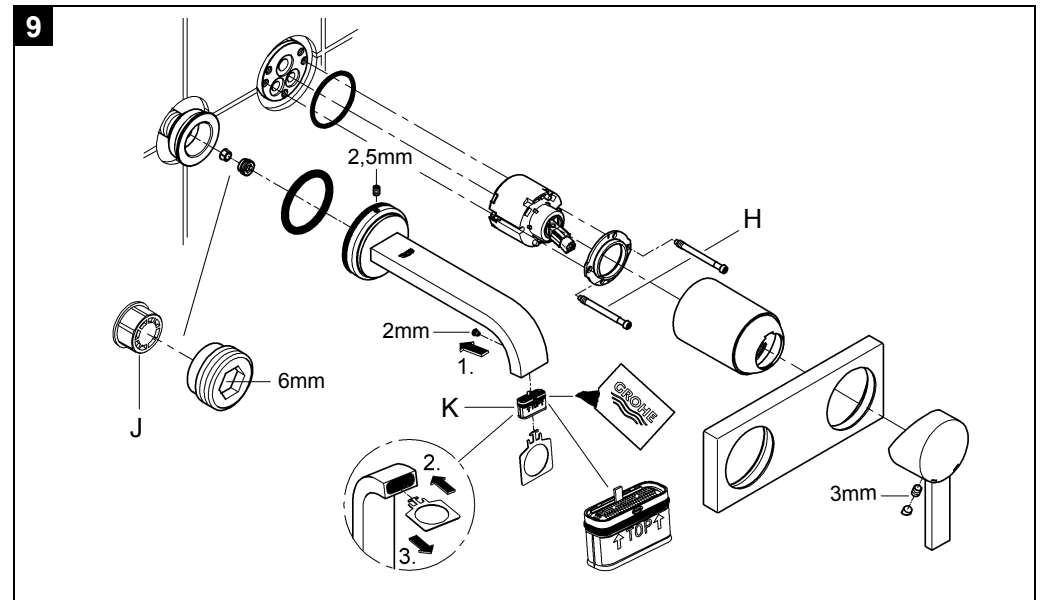
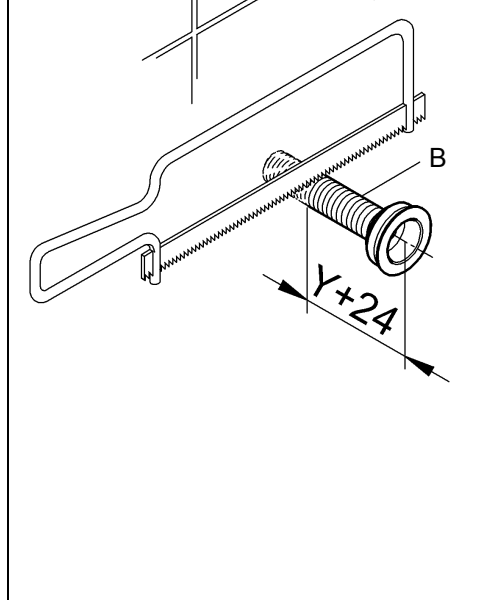
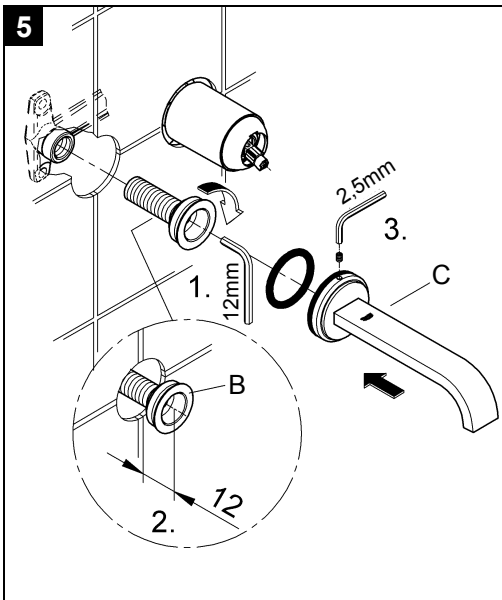
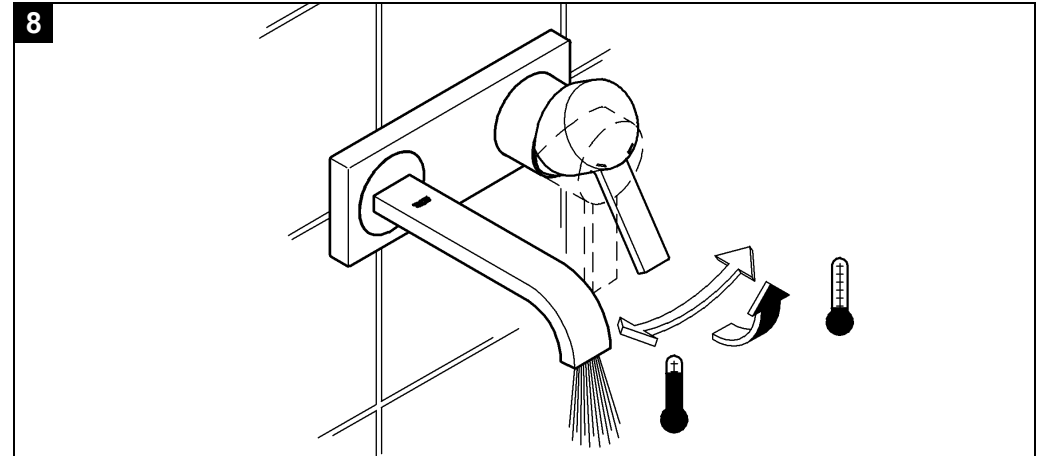
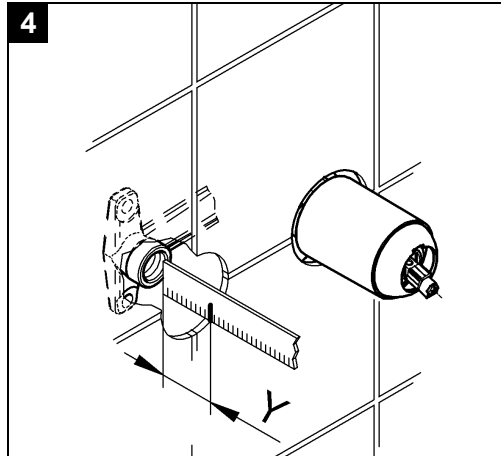
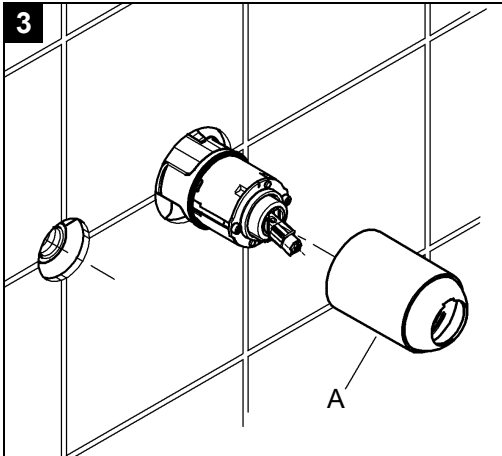
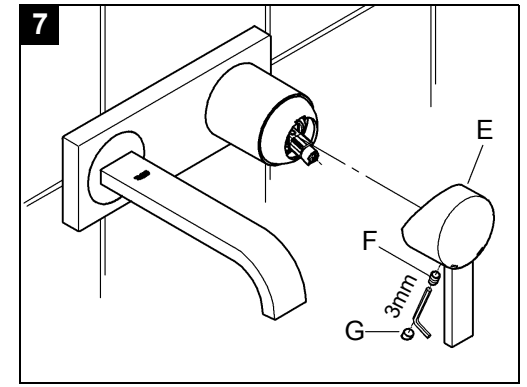
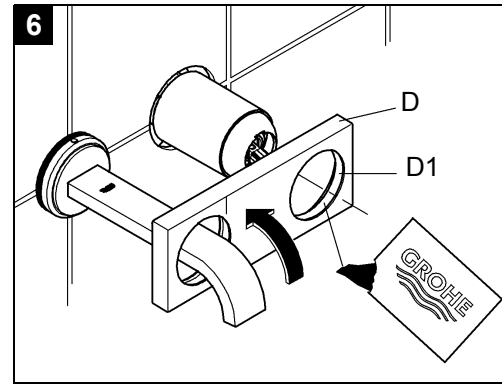
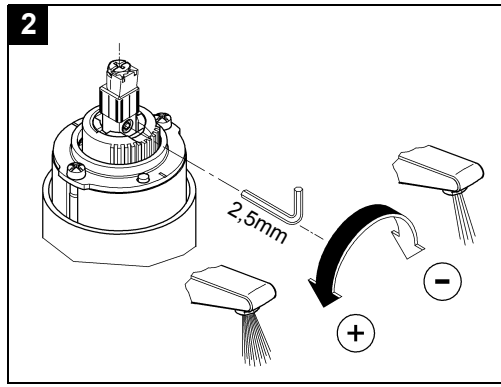
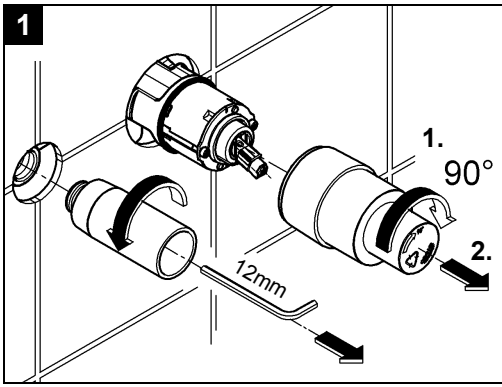
33 769



19 309  
19 386



Bitte diese Anleitung an den Benutzer der Armatur weitergeben!  
Please pass these instructions on to the end user of the fitting!  
S.v.p remettre cette instruction à l'utilisateur de la robinetterie!



## D

### Installation

**Einbauschablone entfernen**, siehe Klappseite II, Abb. [1].

**Rohrleitungssystem vor und nach der Installation gründlich spülen** (DIN 1988/DIN EN 806 beachten)!

Verbrühschutz möglich durch Einbau eines

**Temperaturbegrenzers** (siehe Ersatzteile Klappseite I, Best.-Nr.: 46 375).

### Mengenbegrenzer

Diese Armatur ist mit einer Mengenbegrenzung ausgestattet. Damit ist eine stufenlose, individuelle Durchflussmengenbegrenzung möglich. Werkseitig ist der größtmögliche Durchfluss (**8 l/min**) voreingestellt.

**In Verbindung mit hydraulischen Durchlauferhitzern ist der Einsatz der Durchflussmengenbegrenzung nicht zu empfehlen.**

Zur Aktivierung siehe Klappseite II, Abb. [2].

### Kalt- und Warmwasserzufuhr absperren.

### Armatur montieren

1. Kappe (A) aufschrauben, siehe Abb. [3].
2. Maß „Y“ von der Oberkante des UP-Gehäuses bis zur Fliesenoberkante ermitteln, siehe Abb. [4].
3. Anschlussnippel (B) ablängen, so dass sich ein Gesamtmaß von „Y“+24mm ergibt.
4. Anschlussnippel (B) mit Innensechskantschlüssel 12mm so in das UP-Gehäuse einschrauben, dass sich ein Einbaumaß von **12mm** ergibt. Auslauf (C) mit einem Innensechskantschlüssel 2,5mm von oben befestigen, siehe Abb. [5].

## GB

### Installation

**Remove the fitting template**, see fold-out page II, Fig. [1].

**Flush piping system prior and after installation of fitting thoroughly** (Consider EN 806)!

Scalding protection possible by fitting a **temperature limiter** (see Replacement parts, fold-out page I, Prod. no.: 46 375).

### Flow rate limiter

This mixer is fitted with a flow rate limiter, permitting an infinitely variable individual reduction in flow rate. The highest possible flow rate (**8 l/min**) is set at the factory before dispatch.

**The use of flow rate limiters in combination with hydraulic instantaneous heaters is not recommended.**

For commissioning, see fold-out page II, see Fig. [2].

### Shut off hot and cold water supply.

### Install fitting

1. Screw on cap (A), see Fig. [3].
2. Determine dimension “Y” from the leading edge of built-in mixer housing to face of tiles, see Fig. [4].
3. Crosscut connection nipple (B) in such a way, that the installation dimension is “Y”+24mm.
4. Using an 12mm allen key, screw connection nipple (B) into the built-in mixer housing until the installation dimension is **12mm**. Tighten spout (C) from above, using an 2,5mm, see Fig. [5].

5. Dichtung (D1) einfetten und Rosette (D) aufchieben, siehe Abb. [6].

6. Hebel (E) aufstecken, mit dem lose eingeschraubten Gewindestift (F) mit Innensechskantschlüssel 3mm befestigen und Stopfen (G) einsetzen, siehe Abb. [7].

Falls sich die Rosette nicht weit genug auf die Kappe schieben lässt, muss zusätzlich eine Verlängerung eingebaut werden (siehe Ersatzteile Klappseite I, Best.-Nr.: 46 191 = 25mm).

**Wasserzufuhr öffnen und Anschlüsse auf Dichtheit prüfen!**

**Funktion der Armatur prüfen**, siehe Abb. [8].

### Wartung

Alle Teile prüfen, reinigen, evtl. austauschen und mit Spezialarmaturen Fett einfetten.

### Kalt- und Warmwasserzufuhr absperren.

**I. Austausch der Kartusche**, siehe Klappseite II, Abb. [9].

Montage in umgekehrter Reihenfolge.

### Einbaulage beachten!

Es ist darauf zu achten, dass die Dichtungen der Kartusche in die Eindrehungen des Gehäuses eingreifen. Schrauben (H) einschrauben und **wechselweise gleichmäßig** festziehen.

**II. Drossel (J) und Sieb (K)**, siehe Klappseite II, Abb. [9].

**Ersatzteile**, siehe Klappseite I (\* = Sonderzubehör).

### Pflege

Die Hinweise zur Pflege dieser Armatur sind der beiliegenden Pflegeanleitung zu entnehmen.

5. Grease seal (D1) and push on escutcheon (D), see Fig. [6].

6. Attach lever (E), secure by tightening the loosely fitted set screw (F) using an 3mm allen key and insert plug (G), see Fig. [7].

If the escutcheon will not slide far enough onto the cap, you must additionally install an extension (see replacement parts fold-out page I, ref. No. 46 191 = 25mm).

**Open hot and cold water supply and check connections for watertightness!**

**Check fitting for correct operation**, see Fig. [8].

### Maintenance

Inspect and clean all parts, replace as necessary and lubricate with special grease.

### Shut off hot and cold water supply.

**I. Replacing the cartridge**, see fold-out page II, Fig. [9].

Assemble in reverse order.

### Observe the correct installation position!

Ensure that the cartridge seals engage in the grooves of the housing. Fit screws (H) and tighten **evenly and alternately**.

**II. Restrictor (J) and filter (K)**, see fold-out page II, Fig. [9].

**Replacement parts**, see fold-out page I (\* = special accessories).

### Care

For directions on the care of this fitting, refer to the accompanying Care Instructions.

## F

### Installation

**Retirer le gabarit de montage**, voir volet II, fig. [1].

**Bien rincer les canalisations avant et après l'installation** (respecter la norme EN 806)!

Protection anti-échaudage possible en montant un **limiteur de température** (voir Pièces de rechange, volet I, réf. 46 375).

#### Limiteur de débit

Cette robinetterie est équipée d'un limiteur de débit. Celui-ci permet une limitation individuelle et en continu du débit. Le débit maximal est pré-réglé en usine (**8 l/min**).

**L'utilisation du limiteur de débit est déconseillée avec des chauffe-eau instantanés à commande hydraulique.**

Pour l'activation voir volet II, fig. [2].

**Couper l'alimentation en eau chaude et en eau froide.**

#### Montage de la robinetterie

1. Visser le capuchon (A), voir fig. [3].
2. Mesurer la cote "Y" du bord supérieur du boîtier encastré jusqu'au bord supérieur des carreaux, voir fig. [4].
3. Couper le nippel de raccordement (B) à la bonne longueur pour obtenir "Y"+24mm.
4. Visser le nippel de raccordement (B) à l'aide d'une clé Allen de 12mm dans le boîtier encastré de manière à obtenir une dimension de montage de **12mm**. Fixer le bec (C) par le haut à l'aide d'une clé Allen de 2,5mm, voir fig. [5].
5. Graisser le joint (D1) et insérer la rosace (D), voir fig. [6].

## E

### Instalación

**Sacar el patrón de montaje**, véase la página desplegable II, fig. [1].

**¡Purgar a fondo el sistema de tuberías antes y después de la instalación** (tener en cuenta EN 806)!

Es posible una protección contra escaldaduras instalando un **limitador de temperatura** (véase piezas de recambio, página desplegable I, núm. de pedido: 46 375).

#### Limitador de caudal

Esta grifería está equipada con un limitador de caudal. Gracias a ello es posible una limitación individual del caudal sin escalonamientos. El caudal sale preajustado de fábrica al máximo posible (**8 l/min**).

**Se recomienda no utilizar el limitador de caudal en combinación con calentadores instantáneos con control hidráulico.**

Para la activación, véase la página desplegable II, fig. [2].

**Cerrar las llaves de paso del agua fría y del agua caliente.**

#### Montaje de la grifería

1. Enroscar la tapa (A), véase la fig. [3].
2. Determinar la cota "Y" desde el borde superior de la parte empotrable hasta el borde exterior de los azulejos, véase la fig. [4].
3. Cortar a medida la boquilla roscada de conexión (B), de manera que se produzca una cota total de "Y"+24mm.
4. Enroscar la boquilla roscada de conexión (B) en la parte empotrable con una llave de macho hexagonal de 12mm, para conseguir una cota de montaje de **12mm**. Fijar el caño (C) por arriba mediante una llave de macho hexagonal de 2,5mm, véase la fig. [5].

6. Insérer le levier (E) et visser légèrement la vis sans tête (F) à l'aide d'une clé Allen de 3mm, insérer le bouchon (G), voir fig. [7].

Si la rosace ne s'engage pas assez loin sur le capot, monter une rallonge (voir Pièces de rechange, volet I, réf. 46 191 = 25mm).

**Ouvrir l'arrivée d'eau et contrôler l'étanchéité des raccordements.**

**Vérifier le fonctionnement de la robinetterie**, voir fig. [8].

### Maintenance

Contrôler toutes les pièces, les nettoyer, les remplacer si nécessaire et les graisser avec de la graisse spéciale pour robinetterie.

**Couper l'alimentation en eau chaude et en eau froide.**

**I. Remplacement de la cartouche**, voir volet II, fig. [9].

Le montage s'effectue dans l'ordre inverse de la dépose.

**Respecter la position de montage!**

Veiller à ce que les joints de la cartouche s'engagent correctement dans les encoches du corps de robinetterie. Visser les vis (H) et les serrer **en alternance et de manière homogène**.

**II. Dispositif d'étranglement (J) et tamiz (K)**, voir volet II, fig. [9].

**Pièces de rechange**, voir volet I (\* = Accessoires spéciaux).

### Entretien

Les indications relatives à l'entretien de cette robinetterie figurent sur la notice jointe à l'emballage.

5. Engrasar la junta (D1) y montar el rosetón (D), véase la fig. [6].

6. Fijar la palanca (E), estando el tornillo prisionero ligeramente enroscado (F), con una llave de macho hexagonal de 3mm y colocar el tapón (G), véase la fig. [7].

Si el rosetón no dejase sobresalir suficientemente la tapa, al haberlo pasado por la misma, habrá que montar además una prolongación (véase piezas de recambio en la página desplegable I, núm. de pedido: 46 191 = 25mm).

**¡Abrir la alimentación de agua y comprobar la estanqueidad de las conexiones!**

**Comprobar el funcionamiento de la grifería**, véase la fig. [8].

#### Mantenimiento

Verificar todas las piezas, limpiarlas, cambiarlas en caso de necesidad y engrasarlas con grasa especial para griferías.

**Cerrar las llaves de paso del agua fría y del agua caliente.**

**I. Cambio del cartucho**, véase la página desplegable II, figs. [9].

El montaje se efectúa en el orden inverso.

**¡Atender a la posición de montaje!**

Hay que asegurarse de que las juntas del cartucho encajen en las entallas del cuerpo del monomando. Enroscar los tornillos (H), apretándolos **alternativa y uniformemente**.

**II. Estrangulador (J) y tamiz (K)**, véase la página desplegable II, fig. [9].

**Pièces de recambio**, véase la página desplegable I (\* = accesorios especiales).

#### Cuidados

Las instrucciones para los cuidados de esta grifería se encuentran en las instrucciones de conservación adjuntas.



## Installazione

**Togliere la dima di montaggio**, vedere il risvolto di copertina II, fig. [1].

**Prima e dopo l'installazione pulire a fondo il sistema di tubazioni** (osservare la norma EN 806)!

Protezione contro scottature possibile tramite il montaggio di un **limitatore di temperatura** (vedere i pezzi di ricambio sul risvolto di copertina I, n. di codice: 46 375).

### Limitatore di portata

Questo rubinetto è dotato di un limitatore di portata che consente di regolare il flusso. In fabbrica il rubinetto è regolato sulla portata massima (**8 l/min**).

**L'uso del limitatore di portata non è raccomandabile negli scaldabagni istantanei idraulici.**

Per l'attivazione vedere il risvolto di copertina II, fig. [2].

**Chiudere le entrate dell'acqua calda e fredda.**

### Montaggio del rubinetto

1. Avvitare il cappuccio, (A) vedere la fig. [3].
2. Rilevare la quota "Y" dalla sede della bocca fino al filo delle piastrelle, vedere la fig. [4].
3. Tagliare il raccordo (B) a misura in modo da ottenere una quota complessiva di "Y"**+24mm**.
4. Avvitare il raccordo (B) con la chiave a brugola da 12mm nell'alloggiamento della bocca in modo da ottenere una quota di montaggio di **12mm**. Fissare dall'alto la bocca (C) con una chiave a brugola da 2,5mm, vedere la fig. [5].
5. Ingrassare la guarnizione (D1) e inserire la rosetta (D), vedere la fig. [6].



## Installeren

**Verwijder de inbouwjabloon**, zie uitvouwbaar blad II, afb. [1].

**Leidingen vóór en na het installeren grondig spoelen** (EN 806 in acht nemen)!

Beveiliging tegen verbranding is mogelijk door het inbouwen van een **temperatuurbegrenzer** (zie onderdelen uitvouwbaar blad I, bestelnr.: 46 375).

### Volumebegrenzer

Deze kraan is voorzien van een kardoes met een volumebegrenzer. Daardoor is een traploze, individuele doorstroombepaling mogelijk. In de fabriek is de grootst mogelijke capaciteit (**8 l/min**) ingesteld.

**In combinatie met c.v.-ketels met warmwatervoorziening en geisers is het gebruik van de doorstroombepaling aan de warmwaterkant niet aan te raden, i.v.m. de tapdrempel van de geiser/combiketel.**

Voor activeren zie uitvouwbaar blad II, afb. [2].

**Koud- en warmwatertoevoer afsluiten.**

### Kraan monteren

1. Schroef de kap (A) erop, zie afb. [3].
2. Bepaal de maat "Y" van de bovenkant van het ingebouwde kraanhuis tot aan de bovenkant van het tegelwerk, zie afb. [4].
3. Snij de aansluitnippel (B) op lengte, zodat de totale maat "Y"**+24mm** bedraagt.
4. Schroef de aansluitnippel (B) met een 12mm inbussleutel zodanig in het ingebouwde kraanhuis vast, dat de inbouwmaat **12mm** bedraagt. Bevestig de uitloop (C) van boven met een 2,5mm inbussleutel, zie afb. [5].

6. Inserirre la leva (E), fissarla in modo allentato con il grano filettato (F), tramite la chiave a brugola da 3mm e inserire il tappo (G), vedere la fig. [7].

Se la rosetta non potesse essere inserita completamente sul cappuccio, montare anche una prolunga (vedere i pezzi di ricambio sul risvolto di copertina I, n. di codice: 46 191 = 25mm).

**Aprire l'entrata dell'acqua e controllare la tenuta dei raccordi.**

**Controllare il funzionamento del rubinetto**, vedere la fig. [8].

## Manutenzione

Controllare, pulire, eventualmente sostituire tutti i pezzi e ingrassare con grasso speciale.

**Chiudere le entrate dell'acqua calda e fredda.**

**I. Sostituzione della cartuccia**, vedere il risvolto di copertina II, fig. [9].

Eseguire il montaggio in ordine inverso.

**Rispettare la posizione di montaggio.**

Fare attenzione che le guarnizioni della cartuccia si inseriscano nelle apposite scanalature. Avvitare le viti (H) e serrarle **uniformemente in modo alternato**.

**II. Farfalla (J) y filtro (K)**, vedere risvolto di copertina II, fig. [9].

**Per i pezzi di ricambio** vedere il risvolto di copertina I (\* = Accessori speciali).

## Manutenzione ordinaria

Le istruzioni per la manutenzione ordinaria del presente rubinetto sono riportate nei fogli acclusi.

5. Vet de pakking (D1) in en schuif de rozet (D) erop, zie afb. [6].

6. Breng de hendel (E) aan en bevestig deze met de losjes aangebrachte schroefdraadpen (F) met behulp van een inbussleutel van 3mm. Breng vervolgens het dopje (G) aan, zie afb. [7].

Als de rozet niet ver genoeg op de kap kan worden geduwd, moet bovendien een verlengstuk worden ingebouwd (zie Reserveonderdelen uitvouwbaar blad I, bestelnr.: 46 191 = 25mm).

**Open de watertoevoer en controleer de aansluitingen op lekkages!**

**Controleer de werking van de kraan**, zie afb. [8].

## Onderhoud

Controleer en reinig alle onderdelen. Vervang onderdelen indien nodig. Vet de onderdelen met speciaal armaturenvet in.

**Koud- en warmwatertoevoer afsluiten.**

**I. Kardoes vervangen**, zie uitvouwbaar blad II, afb. [9].

De onderdelen worden in omgekeerde volgorde gemonteerd.

**Neem de montagepositie in acht!**

Let erop, dat de pakkingen van de kardoes in de uitsparingen van het kraanhuis vallen. Schroef de schroeven (H) vast en haal deze **beurtelings gelijkmatig** aan.

**II. Smoorklep(J) en zeef (K)**, zie uitvouwbaar blad II, afb. [9].

**Reserveonderdelen**, zie uitvouwbaar blad I (\* = speciaal toebehoren).

## Reiniging

De aanwijzingen voor de reiniging van deze kraan vindt u in het bijgaande onderhoudsvoorschrift.

## S

### Installation

Ta bort monteringsmallen, se udvikningssida II, fig. [1].

**Spola r rledningssystemet noggrant f re og efter installationen** (observera EN 806)!

Sk llningsskydd m jligt genom montering av en **temperaturbegr nsare** (se reservedelar udvikningssida I, best.-nr: 46 375).

#### Volymbegr nsare

Armaturen  r utrustad med en volymbegr nsare. D rmed  r en stegl s, individuell fl desbegr nsning m jlig. Inst llningen fr n fabrik motsvarar st rsta m jliga genomfl de (**8 l/min**).

**Fl debegr nsningen b r inte anv ndas i kombination med hydrauliska genomstr mningsberedare.**

F r aktivering, se udvikningssida II, fig. [2].

**St ng av kallvatten- og varmvattentiloppet.**

#### Montering av blandare

1. Skruva fast hylsan (A), se fig. [3].
2. Ta fram m ttet "Y" fr n inbyggnadshusets  verkant og till kakelplattornas  verkant, se fig. [4].
3. Korta av anslutningsf stet (B), s  att det totala m ttet  r "Y"+24mm.
4. Skruva fast anslutningsf stet (B) i inbyggnadshuset med en insexnyckel 12mm, s  att monteringsm ttet  r **12mm**. F st utloppet (C) oppifr n med en insexnyckel 2,5mm, se fig. [5].
5. Fetta in t tningen (D1) og skjut p  t ckbrickan (D), se fig. [6].

6. S tt p  spaken (E), f st det med l st fastskruvade g ngstiftet (F) med en insexnyckel 3mm og s tt in pluggen (G), se fig [7].

Om t ckbrickan inte kan skjutas p  tillr ckligt l ngt p  hylsan, m ste dessutom en f rl ngning monteras (se reservedelar udvikningssida I, best.-nr 46 191 = 25mm).

** ppna vattentillf rseln og kontrollera anslutningarnas t ttheit!**

**Kontrollera blandarens funktion**, se fig. [8].

#### Underh ll

Kontrollera og reng r alle delarna, byt vid behov og fetta in med specialfett.

**St ng av kallvatten- og varmvattentiloppet.**

**I. Byte av patron**, se udvikningssida II, fig. [9].

Montering sker i omv nd ordningsf ljd.

**Observera monteringsl get!**

Kontrollera att patronens pakninger grepper i husets g ngor. Skruva fast skruvarne (H) og dra  t **j mmt og v xelvis**.

**II. Spj ll (J) og sil (K)**, se udvikningssida II, fig. [9]

**Reservedelar**, se udvikningssida I (\* = extra tilbeh r).

#### Sk tsel

Underh llstips f r denna blandare finns i den bifogede Underh llanvisningen.

## DK

### Installation

Fjern monteringskabelonen, se foldeside II, ill. [1].

**Skyl r rledningssystemet grundigt f r og efter installationen** (V r opm rksom p  EN 806)!

Skoldningsbeskyttelse er mulig ved montering af en **temperaturbegr nser** (se reservedele, foldeside I, bestillingsnr.: 46 375).

#### M ngdebegr nsning

Dette armatur er udstyret med en m ngdebegr nsning. Gennemstr mningsm ngden kan s ledes begr nses trinl st og individuelt. Fra fabrikens side er den st rst mulige gennemstr mning (**8 l/min**) indstillet.

**I forbindelse med hydrauliske gennemstr mningsvandvarmere kan brug af gennemstr mningsbegr nsning ikke anbefales.**

Vedr. aktivering se foldeside II, ill. [2].

**Luk f r koldt- og varmtvandstilf rslen.**

#### Monter armaturet

1. Skru kappen (A) p , se ill. [3].
2. M l afstanden „Y” fra indbygningsdelens kant til flisernes  verkant, se ill. [4].
3. Afkort tilslutningsniplen (B), s  afstanden samlet m ler „Y”+24mm.
4. Skru tilslutningsniplen (B) i indbygningsdelen med en unbrakon gle (12mm), s  monteringsm let udg r **12mm**. Fastg r oppefra udl bet (C) med en unbrakon gle (2,5mm), se ill. [5].

5. Sm r pakningen (D1) ind i fedt, og skub rosetten (D) p , se ill. [6].

6. S t grebet (E) p , fastg r det med den l st iskruede gevindstift (F) vha. en unbrakon gle (3mm), og s t proppen (G) i, se ill. [7].

Hvis rosetten ikke kan skubbes langt nok ind p  kappen, skal der monteres yderligere en forl ngelse (se „Reservedele”, foldeside I, bestillingsnummer: 46 191 = 25mm).

** bn f r vandet og kontroller, at tilslutningerne er t tte!**

**Kontroller, at armaturet fungerer**, se ill. [8].

#### Vedligeholdelse

Kontroller alle dele, rens dem, udskift dem evt., og sm r dem med specielt armaturfedt.

**Luk f r koldt- og varmtvandstilf rslen.**

**I. Udskiftning af patron**, se foldeside II, ill. [9].

Monteringen foretages i omvendt r kkef lge.

**V r opm rksom p  monteringspositionen!**

Patronens pakninger skal gribe ind i husets inddrejninger. Skru skruerne (H) i, og sp nd dem **ensartet og skiftevis**.

**II. Drosselventi (J) og si (K)**, se foldeside II, ill. [9].

**Reservedele**, se foldeside I (\* = specialtilbeh r).

#### Pleje

Anvisningerne vedr rende pleje af dette armatur er anf rt i vedlagte vedligeholdelsesvejledning.

## N

### Installering

**Fjern monteringsjablonen**, se utbrettside II, bilde [1].

**Spyl rørdningssystemet grundig før og etter installeringen** (Følg EN 806)!

Sikring mot skålding er mulig ved at det monteres en **temperaturbegrenser** (se reservedeler på utbrettside I, best. nr.: 46 375).

#### Mengdebegrensere

Denne armaturen er utstyrt med en mengdebegrenser. Den muliggjør en trinnløs, individuell begrensningsmengde. Maksimal gjennomstrømningsmengde (**8 l/min**) er innstilt fra fabrikk.

**Bruk av strømningsbegrensere anbefales ikke i forbindelse med hydrauliske varmtvannsbereidere.**

For aktivering, se utbrettside II, bilde [2].

**Steng kaldt- og varmtvannstilførselen.**

#### Montere armaturen

1. Skru på kappen (A), se bilde [3].
2. Fastsett målet "Y" fra overkanten på UP-huset til flisoverkanten, se bilde [4].
3. Forkort koblingsnippelen (B) slik at totalmålet blir "Y"+24mm.
4. Skru koblingsnippelen (B) inn i UP-huset med en 12mm unbrakonøkkel, slik at monteringsmålet blir **12mm**. Fest kranen (C) fra oversiden med en 2,5mm unbrakonøkkel, se bilde [5].

5. Smør tetningen (D1) med fett, og skyv på rosetten (D), se bilde [6].

6. Sett på håndgrepet (E), fest med den løst påskrudde gjengestiften (F) med en 3mm unbrakonøkkel og sett på proppen (G), se bilde [7].

Hvis det ikke lar seg gjøre å skyve rosetten langt nok inn på kappen, må det monteres en forlengelse (se reservedeler, utbrettside I, best. nr.: 46 191 = 25mm).

**Åpne vanntilførselen, og kontroller at koblingene er tette!**

**Kontroller armaturens funksjon**, se bilde [8].

#### Vedlikehold

Kontroller alle delene, rengjør, skift eventuelt ut og smør med spesialarmaturfett.

**Steng kaldt- og varmtvannstilførselen.**

**I. Skifte ut patron**, se utbrettside II, bilde [9].

Monter i motsatt rekkefølge.

**Legg merke til plasseringen!**

Pass på at tetningene til patronen griper inn i inndreiningene på huset. Skru inn skruene (H), og stram **jevnt og vekselvis**.

**II. Spjeld (J) og sil (K)**, se utbrettside II, bilde [9].

**Reservedeler**, se utbrettside I (\* = ekstra tilbehør).

#### Pleie

Informasjon om pleie av denne armaturen finnes i vedlagte pleiveiledning.

## FIN

### Asennus

**Poista asennuslevy**, ks. kääntöpuolen sivu II, kuva [1].

**Huuhtele putkistot huolellisesti ennen ja jälkeen asennuksen** (EN 806 huomioitava)!

Kuuman veden aiheuttamat palovammat voidaan estää asentamalla **lämpötilan rajoitin** (ks. varaosat kääntöpuolen sivulla I, tilausnumero: 46 375).

#### Virtausmäärän rajoitin

Tämä hana on varustettu virtausmäärän rajoittimella. Tämä mahdollistaa yksilöllisen, portaattoman läpivirtauksen rajoittamisen. Tehtaalla on asetettu suurin mahdollinen läpivirtauksen määrä (**8 l/min**).

**Läpivirtauksen rajoitinta ei suositella käytettäväksi yhdessä hydraulisten läpivirtauskuumentimien kanssa.**

Aktivointia varten ks. kääntöpuolen sivu II, kuva [2].

**Sulje kylmän ja lämpimän veden tulo hanalle.**

#### Hanan asennus

1. Ruuvaa suojuus (A) paikalleen, ks. kuva [3].
2. Mittaa mitta "Y" piiloasennuskotelon yläreunasta laatan yläreunaan, ks. kuva [4].
3. Lyhennä liitäntänippaa (B) niin, että saat kokonaismitaksi "Y"+24mm.
4. Ruuvaa liitäntänippa (B) 12mm:n kuusiokoloavaimella piiloasennuskoteloon niin, että saat asennusmitaksi **12mm**. Kiinnitä juoksuputki (C) 2,5mm:n kuusiokoloavaimella ylhäältä, ks. kuva [5].
5. Rasvaa tiiviste (D1) ja työnnä peitelaatta (D) paikalleen, ks. kuva [6].

6. Laita vipu (E) paikalleen, kiinnitä löysästi kiinniruuvattulla kierretapilla (F) 3mm:n kuusiokoloavaimen avulla ja asenna tulppa (G) paikalleen, ks. kuva [7].

Jos peitelaattaa ei saada työnnettyä tarpeeksi pitkälle suojuksen päälle, tällöin on asennettava lisäksi jatkokappale (katso varaosat kääntöpuolen sivulla I, tilausnumero: 46 191 = 25mm).

**Avaa vedentulo ja tarkasta liitäntöjen tiiviyttä!**

**Tarkasta hanan toiminta**, ks. kuva [8].

#### Huolto

Tarkista kaikki osat, puhdista tai vaihda tarvittaessa ja rasvaa erikoisrasvalla.

**Sulje kylmän ja lämpimän veden tulo hanalle.**

**I. Säätöosan vaihto**, ks. kääntöpuolen sivu II, kuva [9].

Osat asennetaan päinvastaisessa järjestyksessä.

**Huomaa asennusasetointi!**

Huolehdi siitä, että säätöosan tiivisteet tarttuvat kotelon syvennyksiin. Ruuvaa ruuvit (H) paikoilleen ja kiristä **tasaisesti vuorotellen**.

**II. Kuristin (J) ja siivilä (K)**, ks. kääntöpuolen sivu II, kuva. [9].

**Varaosat**, ks. kääntöpuolen sivu I (\* = lisätarvike).

#### Hoito

Tämän laitteen hoitoa koskevat ohjeet on annettu mukana olevassa hoito-oppaassa.



## PL

### Instalacja

**Usunąć szablony montażowe**, zob. strona rozkładana II, rys. [1].

**Przed instalacją i po niej dokładnie przepłukać przewody rurowe** (przestrzegać EN 806)!

Ochrona przed oparzeniem możliwa jest poprzez zamontowanie **ogranicznika temperatury** (zob. części zamiennie, strona rozkładana I, nr kat.: 46 375).

#### Ogranicznik przepływu

Armatura wyposażona jest w ogranicznik przepływu wody. Dzięki temu można bezstopniowo i indywidualnie ustawić natężenie przepływu wody. Nastawa fabryczna dla maksymalnego przepływu (**8 l/min**).

**Wykorzystanie funkcji ogranicznika przepływu wody w połączeniu z włączanymi ciśnieniowo przeplywowymi podgrzewaczami wody nie jest zalecane.**

Włączanie, zob. strona rozkładana II, rys. [2].

**Zamknąć doprowadzenie wody zimnej i gorącej.**

#### Montaż armatury

1. Wkręcić kołpak (A), zob. rys. [3].
2. Wyznaczyć wymiar „Y” od górnej krawędzi korpusu podtynkowego, aż do górnej krawędzi płytek, zob. rys. [4].
3. Dopasować długość złączki podłączeniowej (B), w taki sposób, aby ogólny wymiar wyniósł „Y”+24mm.
4. Wkręcić złączkę podłączeniową (B) do korpusu podtynkowego przy użyciu klucza imbusowego 12mm, w taki sposób, aby ogólny wymiar wyniósł 12mm. Od góry przykręcić wylewkę (C) kluczem imbusowym 2,5mm, zob. rys. [5].
5. Nasmarować uszczelkę (D1) i nasunąć rozetkę (D), zob. rys. [6].

6. Nałożyć dźwignię (E), zamocować lekko wkręconym trzpieniem gwintowanym (F) przy pomocy klucza imbusowego 3mm i nałożyć korek (G), zob. rys. [7].

W przypadku, jeśli rozetki nie można wsunąć dostatecznie daleko na kołpak, konieczne jest dodatkowo wmontowanie elementu przedłużającego, (zob. części zamiennie, strona rozkładana I, nr kat.: 46 191 = 25mm).

**Otworzyć dopływ wody i sprawdzić szczelność połączeń!**

**Sprawdzić działanie armatury**, zob. rys. [8].

#### Konserwacja

Sprawdzić wszystkie części, oczyścić, ewent. Wymienić i przesmarować specjalnym smarem do armatur.

**Zamknąć doprowadzenie wody zimnej i gorącej.**

**I. Wymiana głowicy**, zob. str. rozkładana II, rys. [9].

Montaż odbywa się w odwrotnej kolejności.

**Zwrócić uwagę na prawidłowy montaż!**

Należy uważać, aby uszczelki głowicy były dokładnie dopasowane do wgłębień w korpusie. Wkręcić śruby (H) i na przemian, równomiernie dokręcić.

**II. Dławik (J) i sitko (K)**, zobacz strona rozkładana II, rys. [9].

**Części zamiennie**, zob. strona rozkładana I (\* = wyposażenie dodatkowe).

#### Pielęgnacja

Wskazówki dotyczące pielęgnacji armatury zamieszczono w załączonej instrukcji pielęgnacji.

## UAE

1- ركب الذراع (E) وشبته ببرغي التثبيت غير المثبت بإحكام (F) باستخدام مفتاح آلن 3 مم وبعدها قم بوضع السداة (G)، انظر الشكل [7].

إذا كانت هنالك صعوبة في وضع الوردية على الغطاء بشكل كامل يجب تركيب وصلة إضافية، (انظر قطع الغيار على الصفحة المطوية أ). رقم الطلبية: 46 191 = 25 مم).

إفنتح خط تغذية المياه وافحص الوصلات من حيث إحكامها وعدم تسرب المياه منها!

إختبر تشغيل الخلاط، انظر الشكل [8].

#### الصيانة

يتم فحص كافة الأجزاء وتنظيفها وعند اللزوم استبدالها وتشحيمها بشحم خاص بالخلاطات.

اغلق خطي تغذية المياه الباردة والساخنة.

1) إستبدال الخرطوشة، انظر الصفحة المطوية أ، شكل [9].

التركيب يتم بالترتيب العكسي.

**يرجى التأكد من خطوات التركيب السليم!**

ويراعى هنا ضمان إرتكاز موانع التسرب للخرطوشة في التجويف الدائري للغلاف. وعند إعادة التركيب يتم ربط البراغي (H) على التبادل وبشكل متجانس.

2) الحدد (J) و المصفاة (K)، انظر الصفحة المطوية أ، شكل [9].

انظر الصفحة المطوية أ (\* = إضافات خاصة) فيما يتعلق بقطع الغيار.

#### الخدمة والصيانة

إرشادات الخدمة والصيانة الخاصة بهذا الخلاط يمكنكم الإطلاع عليها في إرشادات الخدمة والصيانة المرفقة.

## التركيب

قم بإزالة صفيحة المعايرة، انظر الصفحة المطوية أ، شكل [1].

يتم شطف نظام شبكة المواسير جيداً قبل التركيب وبعده (يرجى مراعاة EN 806)!

يمكن توفير حماية من الحروق من خلال تركيب محدد لدرجة الحرارة (انظر قطع الغيار على الصفحة المطوية أ، رقم الطلبية: 46 375).

#### محدد كمية تدفق المياه

هذا الخلاط مزود بمحدد لكمية تدفق المياه. هكذا يمكن تحديد كمية تدفق المياه حسب رغبة المستخدم. وقد تم في المصنع ضبط أقصى معدل تدفق للمياه ممكن مسبقاً (8 لتر/دقيقة).

عند إستخدام سخانات مياه لحظية هيدروليكية فإنه ينصح بعدم إستخدام محدد كمية تدفق المياه.

لإعادة التشغيل انظر الصفحة المطوية أ، شكل [2].

اغلق خطي تغذية المياه الباردة والساخنة.

#### تركيب الخلاط

1- قم بتركيب الغطاء (A)، انظر الشكل [3].

2- قم بتحديد القياس "Y" من الحافة العلوية للغلاف المركب داخل الجدار حتى الحافة العلوية من البلاط، انظر الشكل [4].

3- قم بقطع الوصلة (B) بحيث يبلغ إجمالي قياس التركيب "Y" + 24 مم.

4- قم بتثبيت الوصلة (B) باستخدام مفتاح آلن 12 مم داخل الغلاف المركب داخل الجدار بحيث يبلغ قياس التركيب 12 مم. قم بتثبيت الفوهة (C) من الأعلى باستخدام مفتاح آلن 2,5 مم، انظر الشكل [5].

5- قم بتشحيم الحلقة المانعة للتسرب (D1) ووضع الوردية (D)، انظر الشكل [6].



## Εγκατάσταση

**Αφαιρέστε το σχέδιο συναρμολόγησης**, βλ. αναδιπλούμενη σελίδα II, εικ. [1].

**Ξεπλύνετε καλά το σύστημα σωληνώσεων πριν και μετά την εγκατάσταση** (σύμφωνα με τις προδιαγραφές EN 806)!

Προστασία από τα εγκαύματα με την τοποθέτηση ενός **αναστολέα θερμοκρασίας** (βλέπε ανταλλακτικά στην αναδιπλούμενη σελίδα I, Αρ. παραγγελίας: 46 375).

### Αναστολέας ροής

Αυτά τα εξαρτήματα διαθετούν έναν αναστολέα ροής. Έτσι παρέχεται η δυνατότητα για αδιαβάθητη μείωση της ροής νερού. Από τον κατασκευαστή έχει ρυθμιστεί η μέγιστη δυνατή ροή (**8 l/min**).

**Δεν συνιστάται η σύνδεση του αναστολέα ροής με υδραυλικούς ταχυθερμώφωτες.**

Για την ενεργοποίηση, βλέπε αναδιπλούμενη σελίδα II, εικ. [2].

**Κλείστε την παροχή κρύου και ζεστού νερού.**

**Συναρμολόγηση της μπαταρίας.**

1. Βιδώστε το κάλυμμα (A), βλέπε εικ. [3].
2. Μετρήστε την απόσταση "Y" από την πάνω ακμή του περιβλήματος UP έως την επιφάνεια των κεραμικών πλακιδίων, βλ. εικ. [4].
3. Κόψτε στο σωστό μήκος τον ενδέτη (B) έτσι ώστε να προκύψει μία συνολική διάσταση "Y"**+24mm**.
4. Βιδώστε τον ενδέτη (B) με ένα εξάγωνο κλειδί 12mm πάνω στο περίβλημα UP έτσι ώστε να προκύψει μία διάσταση τοποθέτησης **12mm**. Στερεώστε την εκροή (C) με ένα εξάγωνο κλειδί 2,5mm από την επάνω πλευρά, βλ. εικ. [5].
5. Λιπάνετε τη μόνωση (D1) και περάστε τη ροζέτα (D), βλέπε εικ. [6].



## Instalace

**Οδραστήστε montážní šablonu**, viz skládací strana II, obr. [1].

**Potrubní systém před a po instalaci důkladně propláchněte** (dodržujte normu EN 806)!

Οχρανύ πριν οπάρηνίμ ίζε ζαίςτίτí namontováním **omezovače teploty** (viz náhradní díly, skládací strana I, obj. č.: 46 375).

### Ομεζοζαče πρúτοκοζέοζή μνοζσζτί

Tato armatura je vybavena omezovačem průtokového množství. Tím je umožněno plynulé, individuální omezování průtokového množství vody podle potřeby. Z výroby je přednastaveno nejvyšší průtokové množství (**8 l/min**).

**Ομεζοζαče πρúτοκοζέοζή μνοζσζτί se nedoporučuje použít ve spojení s hydraulickými průtokovými ohřivači.**

Nastavení, viz skládací strana II, obr. [2].

**Uzavřete přívod studené a teplé vody.**

### Montáž armatury

1. Našroubujte krytku (A), viz obr. [3].
2. Změřte rozměr „Y“ od horní hrany zapuštěného tělesa (UP) až po horní plochu obkládaček, viz obr. [4].
3. Připojovací vsuvku (B) zkrat'te tak, aby bylo dosaženo celkového rozměru „Y"**+24mm**.
4. Připojovací vsuvku (B) zašroubujte do zapuštěného tělesa (UP) klíčem na vnitřní šestihrany 12mm tak, aby bylo dosaženo montážního rozměru **12mm**. Výtokové hrdlo (C) upevněte shora klíčem na vnitřní šestihrany 2,5mm, viz obr. [5].

6. Περάστε το μοχλό, (E) στερεώστε τον με τον χαλαρά βιδωμένο κοχλιωτό πείρο (F) με εξάγωνο κλειδί 3mm και τοποθετήστε την τάπα (G), βλέπε εικ. [7].

Εάν η ροζέτα δεν μπορεί να μπει σε ικανοποιητικό μήκος στην τάπα πρέπει να χρησιμοποιηθεί προέκταση (βλέπε ανταλλακτικά, αναδιπλούμενη σελίδα I, Αρ. παραγγελίας: 46 191 = 25mm).

**Ανοίξτε την παροχή του νερού και ελέγξτε τη στεγανότητα των συνδέσεων!**

**Ελέγξτε τη λειτουργία των εξαρτημάτων**, βλέπε εικ. [8].

### Συντήρηση

Ελέγξτε όλα τα εξαρτήματα, καθαρίστε τα, αν χρειάζεται αντικαταστήστε τα και λιπάνετε τα με ειδικό γράσο για μπαταρίες.

**Κλείστε την παροχή κρύου και ζεστού νερού.**

**I. Αντικατάσταση του μηχανισμού**, βλέπε αναδιπλούμενη σελίδα II εικ. [9].

Η συναρμολόγηση πρέπει να γίνει με την αντίστροφη σειρά.

**Προσέξτε τη θέση τοποθέτησης!**

Θα πρέπει να προσέξετε, ώστε οι μονώσεις του μηχανισμού να εφαρμόσουν στα σπειρώματα του περιβλήματος. Βιδώστε τις βίδες (H) και σφίξτε τις **βιδώνοντας σταυρωτά και ομοιόμορφα**.

**II. Διάταξη περιορισμού (J) και φίλτρου (K)**, βλέπε αναδιπλούμενη σελίδα II, εικ. [9].

**Ανταλλακτικά** βλ. αναδιπλούμενη σελίδα I (\* = πρόσθετος εξοπλισμός).

### Περιποίηση

Τις οδηγίες που αφορούν την περιποίηση αυτής της μπαταρίας μπορείτε να τις πάρετε από τις συνημμένες οδηγίες περιποίησης.

5. Těsnění (D1) namažte tukem a zasuňte růžici (D), viz obr. [6].

6. Nasuňte páku (E), upevněte dotažením volně zašroubovaného závitového kolíku (F) pomocí klíče na vnitřní šestihrany 3mm a vložte zátku (G), viz obr. [7].

Nelze-li růžici nasunout na krytku dostatečně daleko, musí se dodatečně namontovat příslušné prodloužení (viz náhradní díly, skládací strana I, obj. č.: 46 191 = 25mm).

**Οτévřete přívod vody a zkontrolujte těsnost spojů!**

**Zkontrolujte funkci armatury**, viz obr. [8].

### Údržba

Všechny díly zkontrolujte, vyčistěte, příp. vyměňte a namažte speciálním mazivem pro armatury.

**Uzavřete přívod studené a teplé vody.**

**I. Výměna kartuše**, viz skládací strana II, obr. [9].

Montáž se provádí v obráceném pořadí.

**Doďte montážní polohu!**

Při montáži dbejte na to, aby těsnění kartuše zapadlo do kruhových drážek tělesa. Šrouby (H) zašroubujte a **střídavě stejnoměrně** je dotáhněte.

**II. Škrťicí (J) vložka a sítko (K)**, viz skládací strana II, obr. [9].

**Náhradní díly**, viz skládací strana I (\* = zvláštní příslušenství).

### Ošetřování

Pokyny k ošetřování této armatury jsou uvedeny v přiloženém návodu k údržbě.

## H

### Felszerelés

Távolítsa el a beszerelő sablont, lásd II. kihajtható oldal [1]. ábra.

**A csővezeték a szerelés előtt és után is alaposan öblítse át** (ügyeljen az EN 806 szabványra)!

A forrázással szembeni védelem **egy hőmérsékletkorlátozó** beszerelésével lehetséges (lásd pótalkatrészek I. kihajtható oldal, megrend. sz.: 46 375).

#### Mennyiségkorlátozó

Ez a szerelvény mennyiségkorlátozóval rendelkezik. Ezáltal egy fokozatmentes, egyéni átfolyó mennyiség korlátozásra van lehetőség. Gyárilag a lehető legnagyobb átfolyás (**8 l/perc**) van beállítva.

**Hidraulikusan vezérelt átfolyó-rendszerű vízmelegítőkkel nem javasoljuk a mennyiségkorlátozó használatát.**

Az aktiváláshoz lásd II. kihajtható oldal [2]. ábra.

**Zárja el a hideg- és melegvíz hozzáférést.**

#### A szerelvény szerelése

1. Csavarja fel az (A) fedősapkát, lásd [3]. ábra.
2. Határozza meg a falba építhető termosztát dobozának felső élétől a csempézés felső éléig tartó „Y” méretet, lásd [4]. ábra.
3. A csatlakozó idomot (B) vágja le úgy, hogy annak teljes hossza „Y”+24mm legyen.
4. A csatlakozó darabot (B) 12mm-es imbuszkulccsal csavarozza be a falba süllyeszthető házba úgy, hogy a beszerelési méret értéke **12mm** legyen. A kifolyót (C) 2,5mm-es imbuszkulccsal felülről rögzítse, lásd [5]. ábra.

5. Zsírozza be a (D1) tömitést és tolja fel a (D) rozettát, lásd [6]. ábra.

6. Helyezze fel a kart (E), húzza meg a lazán becsavart menetes csapot (F) a 3mm-es imbuszkulccsal és helyezze be a dugókat (G), lásd [7]. ábra.

Ha a rozetta nem tolható eléggé a fedősapkára, akkor egy hosszabbítót kell beszerelni (lásd pótalkatrészek jegyzéke I. kihajtható oldal, megrend. szám: 46 191 = 25mm).

**Nyissa meg a vízhálózatot és ellenőrizze a csatlakozások tömítettségét!**

**Ellenőrizze a szerelvény működését,** lásd [8]. ábra.

#### Karbantartás

Az összes alkatrészt ellenőrizze, tisztítsa meg esetleg cserélje ki és kenje be speciális szerelvényzsírral.

**Zárja el a hideg- és melegvíz hozzáférést.**

**I. Patron cseréje,** lásd a II. kihajtható oldal [9]. ábra.

Az összeszerelés fordított sorrendben történik.

**Ügyeljen a helyes beszerelési helyzetre!**

Ügyeljen arra, hogy a patron tömítései illeszkedjenek a ház vágataiba. A csavarokat (H) csavarozza be és **váltogatva egyenletesen húzza** szorosra.

**II. Szűkítő (J) és szűrő (K),** lásd II. kihajtható oldal [9]. ábra.

**Cserealkatrészek,** lásd I. kihajtható oldal (\* = speciális tartozékok).

#### Ápolás

A szerelvény ápolására vonatkozó útmutatást a mellékelt ápolási utasítás tartalmazza.

## P

### Instalação

**Retirar a matriz de montagem,** ver página desdobrável II, fig. [1].

**Antes e depois da instalação, enxaguar bem as tubagens** (respeitar a norma EN 806)!

É possível instalar uma protecção contra queimaduras, montando um **limitador de temperatura** (ver Peças sobresselentes, página desdobrável I, nº de encomenda: 46 375).

#### Limitador de caudal

Esta misturadora vem equipada com um limitador de caudal. Assim, é possível uma redução individual progressiva do caudal. A regulação de origem foi feita para o máximo caudal possível (**8 l/min**).

**Não é aconselhável a utilização de limitadores de caudal juntamente com esquentadores hidráulicos.**

Para activar, ver página desdobrável II, fig. [2].

**Fechar a entrada de água fria e de água quente.**

#### Montar a misturadora

1. Enroscar a calota (A), ver fig. [3].
2. Determinar a medida “Y” da aresta superior da parte encastrável até à aresta superior dos azulejos, ver fig. [4].
3. Encurtar o bocal de ligação (B), de modo a obter a medida total de “Y”+24mm.
4. Apertar o bocal de ligação (B) na parte encastrável, com uma chave sextavada de 12mm, de modo a obter a medida de montagem de **12mm**. Fixar a bica (C) por cima, com chave sextavada de 2,5mm, ver fig. [5].

5. Lubrificar a junta (D1) e inserir o espelho (D), ver fig. [6].

6. Inserir o manipulador (E) e fixá-lo com o parafuso sextavado (F) ligeiramente apertado, usando uma chave sextavada de 3mm; aplicar o tampão (G), ver fig. [7].

No caso de o espelho não ficar suficientemente encostado à tampa, é necessário montar uma extensão (ver as peças sobresselentes, página desdobrável I, nº de encomenda: 46 191 = 25mm).

**Abri a entrada de água e verificar se as ligações estão estanques!**

**Verificar o funcionamento da misturadora,** ver fig. [8].

#### Manutenção

Verificar, limpar e, se necessário, substituir todas as peças e lubrificá-las com massa especial para misturadoras.

**Fechar a entrada de água fria e de água quente.**

**I. Substituição do cartucho,** ver página desdobrável II, fig. [9].

A montagem é feita pela ordem inversa.

**Prestar atenção à posição de montagem!**

Prestar atenção para que as juntas do cartucho encaixem no corpo da misturadora. Inserir os parafusos (H) e apertá-los **alternada e uniformemente.**

**II. Válvula reguladora (J) e filtro (K),** ver página desdobrável II, fig. [9].

**Peças sobresselentes,** ver página desdobrável I (\* = acessórios especiais).

#### Conservação

As instruções para a conservação desta misturadora constam das Instruções de conservação em anexo.

## TR

### Montaj

**Montaj şablonunu alın**, bkz katlanır sayfa II, şekil.[1].

**Boru sistemini kurulumdan önce ve sonra su ile temizleyin** (EN 806'ya dikkat edin)!

Yanmaya karşı önlem bir **sıcaklık sınırlayıcısının** montajı ile mümkündür, (bkz. yedek parçalar katlanır sayfa I, Sip.-No.: 46 375).

#### Akış sınırlayıcısı

Bu batarya bir akım sınırlayıcısı ile donatılmıştır. Böylece kademeli olarak bireysel akış miktarının (debi) sınırlanması mümkündür. Üretici tarafından mümkün olan en fazla akışa (**8 l/dak**) ayarlanmıştır.

**Hidrolik kumandalı ısıtıcıların kullanılması durumunda, akış miktar sınırlayıcısının montajı tavsiye edilmez.**

Aktif duruma getirmek için bkz. katlanır sayfa II, şekil [2].

**Soğuk ve sıcak su vanasını kapatın.**

#### Bataryanın montajı

1. Başlığı (A) sökün, bakınız şekil [3].
2. UP-gövdesinin üst kenarından fayans yüzeyine kadar olan "Y" ölçüsünü belirleyin, bkz. şekil [4].
3. Bağlantı nipelini (B) "Y"+24mm 'lik bir toplam ölçü oluşacak şekilde uzatın.
4. Bağlantı nipelini (B) 12mm'lik bir aliyen anahtarı ile **12mm** 'lik bir montaj ölçüsü oluşana kadar UP-gövdesine civatalayın. Gagayı (C) 2,5mm'lik bir aliyen anahtarı ile üstten tespitleyin, bkz. şekil [5].

5. Contaları (D1) gresleyin ve rozeti (D) üzerine itin, bkz. şekil [6].

6. Kolu (E) takın, gevşek vidalanan setuskuru (F) 3mm'lik aliyen anahtar ile tespit edin ve tapayı (G) takın, bkz. şekil [7].

Eğer rozet kapak üzerine yeteri kadar itilemiyorsa, bu durumda ilaveten bir uzatma monte edilmelidir (bakınız yedek parçalar katlanır sayfa I, Sipariş-No.: 46 191 = 25mm).

**Su girişini açın ve bağlantıların sızdırmazlığını kontrol edin!**

**Bataryanın fonksiyonunu kontrol edin**, bkz. şekil [8].

#### Bakım

Tüm parçaları kontrol edin, temizleyin, gerekirse değiştirin ve özel armatür gresi ile gresleyin.

**Soğuk ve sıcak su vanasını kapatın.**

**I. Kartuşun değiştirilmesi**, bkz. katlanır sayfa II, şekil [9].

Montajı ters sıralamayla uygulayın.

**Montaj pozisyonuna dikkat edin!**

Kartuş contalarının gövdedeki yuvalarına oturmasına dikkat edilmelidir. Civataları (H) takın ve **değişkenli olarak aynı ayar**da sıkın.

**II. Tıkaç (J) ve değişimi (K)**, bkz. katlanır sayfa II, şek. [9].

**Yedek parçalar**, bkz. katlanır sayfa I (\* = Özel aksesuar).

#### Bakım

Bu bataryanın bakımı ile ilgili gerekli açıklamalar için lütfen birlikte verilen bakım talimatına başvurunuz.

## SK

### Inštalácia

**Odstráňte montážnu šablónu**, pozri skladaciu stranu II, obr. [1].

**Potrubný systém pred a po inštalácii dôkladne prepláchnite** (dodržujte normu EN 806)!

Ochranu proti opareniu je možné zabezpečiť' namontovaním **obmedzovača teploty** (pozri náhradné diely, skladacia strana I, obj. č.: 46 375).

#### Obmedzovač prietokového množstva

Táto armatúra je vybavená obmedzovačom prietokového množstva. Tým je umožnené plynulé obmedzovanie prietokového množstva podľa potreby. Z výroby je prednastavené maximálne prietokové množstvo (**8 l/min**).

**Obmedzovač prietokového množstva sa nedoporučuje použiť' v spojení s hydraulickými prietokovými ohrievačmi.**

Nastavenie, pozri skladaciu stranu II, obr. [2].

**Uzavrite prívod studenej a teplej vody.**

#### Montáž armatúry

1. Naskrutkujte kryt (A), pozri obr. [3].
2. Zmerajte rozmer „Y“ od hornej hrany zapusteného telesa (UP) až po hornú plochu obkľadačiek, pozri obr. [4].
3. Pripojovaciu vsuvku (B) skráťte tak, aby celkový rozmer bol „Y“+24mm.
4. Pripojovaciu vsuvku (B) zaskrutkujte do zapusteného telesa (UP) imbusovým kľúčom 12mm tak, aby montážna dĺžka dosiahla hodnotu **12mm**. Výtokové hrdlo (C) upevnite zhora imbusovým kľúčom 2,5mm, pozri obr. [5].

5. Tesnenie (D1) namažte tukom a zasuňte rozetu (D), pozri obr. [6]

6. Nasuňte páku (E), upevnite voľne zaskrutkovaným závitovým kľúčom (F) pomocou imbusového kľúča 3mm a vložte zátku (G), pozri obr. [7].

Ak sa rozeta nedá na kryt zasunúť' dostatočne ďaleko, musí sa dodatočne namontovať' predĺženie (pozri náhradné diely, skladaciu stranu I, obj. č.: 46 191 = 25mm).

**Otvorte prívod vody a skontrolujte tesnosť' spojov!**

**Skontrolujte funkciu armatúry**, pozri obr. [8].

#### Údržba

Všetky diely skontrolujte, vyčistite, príp. vymeňte a namažte špeciálnym tukom na armatúry.

**Uzavrite prívod studenej a teplej vody.**

**I. Výmena kartuše**, pozri skladaciu stranu II, obr. [9].

Montáž nasleduje v opačnom poradí.

**Dodržte montážnu polohu!**

Pri montáži je dôležité dbať' na to, aby tesnenia kartuše zapadli do drážok telesa. Zaskrutkujte skrutky (H) a **rovnomerne striedavo** ich dotiahnite.

**II. Škrtiaca vložka (J) a sitka (K)**, pozri skladaciu stranu II, obr. [9].

**Náhradné diely**, pozri skladaciu stranu I (\* = zvláštne príslušenstvo).

#### Ošetrovanie

Pokyny na ošetrovanie tejto armatúry sú uvedené v priloženom návode na údržbu.



## Napeljava

**Odstranite vgradno šablono**, glej zložljivo stran II, sl. [1].

**Temeljito očistite sistem cevi pred in po instalaciji** (upoštevajte standard EN 806)!

Zaščita pred oparinami z vgradnjo **omejevalnika temperature** (glej nadomestni deli, zložljiva stran I, št. artikla.: 46 375).

### -Omejevalnik količine

Baterija je opremljena z omejevalnikom količine pretoka. Zato je mogoča stopenjska, individualna omejitev količine pretoka. Tovarniška nastavitve zagotavlja največji pretok (**8 l/min**).

**V povezavi s hidravličnimi pretočnimi grelniki se ne priporoča omejevanje količine pretoka.**

Za aktiviranje glej zložljivo stran II, sl. [2].

**Zaprte dotoka hladne in tople vode.**

### Montaža armature

1. Privijte kapico (A) glej sl. [3].
2. Določite mero „Y“ od zgornjega roba podometnega ohišja do zgornjega roba ploščic glej sl. [4].
3. Skrajšajte priključek (B), tako da bo skupna mera znašala „Y“+24mm.
4. Privijte priključek (B) z imbus ključem 12mm v podometno ohišje tako, da bo vgradna mera znašala **12mm**. Iztok (C) na zgornji strani privijte z imbus ključem 2,5mm, glej sl. [5].

5. Namastite tesnilo (D1) in vstavite rozeto (D), glej sl. [6].

6. Namestite vzvod (E), z rahlo privitim zatičnim vijakom (F), privijte z imbus ključem 3mm in vstavite čepe (G), glej sl. [7].

Če rozete ni možno dovolj daleč potisniti na kapico, je potrebno vgraditi dodatni podaljšek (glej nadomestni deli, zložljiva stran I, št. artikla.: 46 191 = 25mm).

**Odprite dotok vode in preverite tesnjenje priključkov!**

**Preverite delovanje armature**, glej sl. [8].

### Servisiranje

Vse dele pregledajte, očistite, po potrebi zamenjajte in namastite s posebno maslo za armature.

**Zaprte dotoka hladne in tople vode.**

**I. Zamenjava kartuše**, glej zložljivo stran II, sl. [9].

Montaža v obratnem vrstnem redu.

**Upoštevajte položaj vgradnje!**

Paziti morate, da se tesnila kartuše oprimejo ovojev ohišja. Vstavite vijake (H) in jih privijte **izmenično-enakomerno**.

**II. Dušilka (J) in sita (K)**, glej zložljivo stran II, sl. [9].

**Nadomestni deli**, glej zložljivo stran I (\* = dodatna oprema).

### Vzdrževanje

Navodilo za vzdrževanje te armature je priloženo navodilu za uporabo.



## Ugradnja

**Uklonite šablono za ugrađivanje**, pogledajte preklonpu stranico II, sl. [1].

**Sustav cijevi prije i nakon instalacije temeljito isprati** (uzeti u obzir EN 806)!

Ugradnjom **graničnika temperature** moguće je ostvariti zaštitu od opekline (pogledajte Zamjenske dijelove na preklonpu stranici I, kataloški broj: 46 375).

### Graničnik količine

Ova je armatura opremljena graničnikom količine. Na taj način je omogućeno individualno ograničavanje količine protoka. Tvornički je namješten maksimalan protok (**8 l/min**).

**Ograničavanje protoka ne preporučuje se ako se radi o hidrauličkim protočnim grijačima vode.**

Za aktiviranje pogledajte preklonpu stranico II, sl. [2].

**Zatvorite dovod hladne i tople vode.**

### Montaža armature

1. Uvrnite kapu (A), pogledajte sl. [3].
2. Izmjerite dimenziju „Y“ od gornjeg ruba podžbuknog kućišta do gornjeg ruba pločica, pogledajte sl. [4].
3. Skratite priključnu nazuvicu (B) tako da ukupna dimenzija iznosi „Y“+24mm.
4. Uvijte priključnu nazuvicu (B) u podžbukno kućište imbus-ključem od 12mm tako da ugradna dimenzija iznosi **12mm**. Pričvrstite ispust (C) odozgo imbus-ključem od 2,5mm, pogledajte sl. [5].

5. Podmažite brtvilo (D1) i navucite rozetu (D), pogledajte sl. [6].

6. Nataknite polugu (E) i pričvrstite je labavo uvijenim zatikom s navojem (F) imbus-ključem od 3mm te stavite čepove (G), pogledajte sl. [7].

Ako se rozeta ne da dovoljno daleko navući na kapu, potrebno je dodatno ugraditi produžetak (vidjeti Zamjenske dijelove na preklonpu stranici I, kataloški broj: 46 191 = 25mm).

**Otvorite dovod vode i provjerite jesu li spojevi zabrtvljeni!**

**Provjerite funkciju miješalice**, pogledajte sl. [8].

### Održavanje

Pregledajte sve dijelove, očistite ih, po potrebi zamijenite i podmažite posebnom maslo za armature.

**Zatvorite dovod hladne i tople vode.**

**I. Zamjena kartuše**, pogledajte preklonpu stranico II, sl. [9].

Montaža se obavlja obrnutim redoslijedom.

**Pripazite na pravilan položaj ugradnje!**

Treba pripaziti da brtvila kartuše zahvaćaju u utore na kućištu. Uvrnite vijke (H) te ih **naizmjenice ravnomjerno** pritežite.

**II. Prigušnica (J) i sito (K)**, vidi preklonpu stranico II, sl. [9].

**Zamjenski dijelovi**, pogledajte preklonpu stranico I (\* = poseban pribor).

### Njegovanje

Upute o njegovanju ove armature možete pronaći u priloženim uputama za njegovanje.



## Монтаж

Отстранете монтажния шаблон, виж страница II, фиг. [1].

**Водопроводната система преди и след монтаж да се промие основно** (придържайте се към EN 806)!

Допълнителен монтаж на **ограничител на температурата предпазва от изгаряне с вряла вода** (виж Резервни части страница I, Кат. №: 46 375).

### Ограничител на потока на водата

Тази арматура е снабдена с ограничител на потока. С негова помощ може да се извършва плавно, индивидуално ограничаване на потока. В завода е извършена предварителна настройка на максимално възможния поток (**8 л/мин.**).

**Не се препоръчва използването на ограничител на потока в съчетание с проточни водонагреватели.**

За активирането му виж страница II, фиг. [2].

**Прекъснете подаването на студена и топла вода.**

### Монтаж на батерията

- Отвинтете капачката (А), виж фиг. [3].
- Определете размера „Y“ между горния ръб на корпуса на тялото за вграждане и горния ръб на плочките, виж фиг. [4].
- Отрежете съединителния нипел (В) така, че да се постигне общ размер от „Y“+24мм.
- Завинтете съединителния нипел (В) посредством шестограмен ключ 12мм в тялото за вграждане така, че да се постигне размер за вграждане от **12мм**. Закрепете чучура (С) посредством шестограмен ключ 2,5мм от горе, виж фиг. [5].

5. Смажете уплътнителя (D1) и поставете отгоре розетката (D), виж фиг. [6].

6. Поставете ръкохватката (Е), закрепете я посредством хлабаво завинтения щифт на резба (F) с шестограмен ключ 3мм и пхнете таличката (G), виж фиг. [7].

В случай че розетката не може да се постави достатъчно дълбоко върху капачката, трябва допълнително да се монтира удължител (виж Резервни части страница I, Кат. №: 46 191 = 25мм).

**Пуснете водата и проверете връзките за теч!**

**Проверка функционирането на арматурата, виж фиг. [8].**

### Техническо обслужване

Проверете всички части, почистете ги, ако е необходимо, подменете ги и ги смажете със специална грес за арматура.

**Прекъснете подаването на студена и топла вода.**

**I. Подмяна на картуша, виж страница II, фиг. [9].**

Монтажът се извършва в обратна последователност.

**Спазвайте реда на сглобяване!**

Уплътнителите на картуша трябва да влязат в определените за това гнезда на тялото. Завинтете винтовете (H) и ги затегнете **последователно и равномерно**.

**II. Дросел (J) и цедка (K), виж страница II, фиг. [9].**

**Резервни части, виж стр. I (\* = Специални части).**

### Поддръжка

Указания за поддръжка на тази арматура можете да намерите в приложените инструкции за поддръжка.



## Paigaldamine

**Emaldage montaažišabloon**, vt voldiku lk II joonist [1].

**Loputage torudesüsteemi põhjalikult enne ja pärast paigaldamist** (vastavalt EN 806)!

**Temperatuuri piiraja** paigaldamine kaitseb liiga kuuma veega põletada saamise eest (vt Tagavaraosad voldiku lk I, tellimisnumber: 46 375).

### Voolumäära piiraja

Käesolev segisti on varustatud voolumäära piirajaga. See võimaldab vee läbivoolu vastavalt vajadusele sujuvalt piirata. Tehase eelseadistus on suurim võimalik läbivool (**8 l/min**).

**Voolumäära piirajat ei ole soovitatav kasutada ühendatuna survestatud läbivooluboileriga.**

Aktiveerimiseks vt voldik II, joonist [2].

**Sulgege külma ja kuuma vee juurdevool.**

### Paigaldage segisti

- Keerake kate (A) peale, vt joonist [3].
- Mõõtkte kaugus „Y“ peitsegisti ülemisest servast kuni plaadi ülemise servani, vt joonist [4].
- Lühendage ühendusniplilt (B) selliselt, et üldmõõtmeks oleks „Y“+24mm.
- Kruvige ühendusnippel (B) 12mm kuuskantvõtme abil nii sügavale peitsegisti korpuse, et kauguseks oleks **12mm**. Kinnitage 2,5mm kuuskantvõtme abil segistitila (C) ülevalt, vt joonist [5].
- Määrige tihend (D1) ja lükake rosett (D) täielikult peale, vt joonist [6].

6. Paigaldage kang (E), kinnitage see 3mm kuuskantvõtme abil vabalt sissekrüvitud seadekrüviga (F) ning paigaldage kork (G), vt joonist [7].

Kui rosetti ei saa lükata keraamilise sisu kattel piisavalt kaugemale, siis tuleb paigaldada lisapikendus (vt Tagavaraosad voldiku lk. I, tellimisnumber: 46 191 = 25mm).

**Avage vee juurdevool ja kontrollige ühenduskohti lekete suhtes!**

**Kontrollige, kas segisti töötab**, vt joonist [8].

### Tehniline hooldus

Kõiki osi tuleb kontrollida, puhastada, vajadusel asendada ja määrada spetsiaalse segistimäärdega.

**Sulgege külma ja kuuma vee juurdevool.**

**I. Keraamilise sisu vahetus**, vt voldiku lk II joonist [9].

Kokkupanemiseks tehke toimingud vastupidises järjekorras.

**Pidage kinni toimingute järjekorrast!**

Segisti kokkumonteerimisel tuleb jälgida, et keraamilise sisu tihendid asetseksid vastavates korpuse süvendites. Paigaldage kruvid (H) ja kruvige need **vaheldumisi ühtlaselt** keerates kinni.

**II. Drossel (J) ja sõel (K)**, vt voldiku lk II joonist [9].

**Tagavaraosad**, vt voldiku I lk (\* = Eriosad).

### Hooldamine

Segisti hooldusjuhised on toodud kaasasolevas hooldusjuhendis.



## Instalēšana

Izņemiet iebūves šablonu, skatiet II atvēruma [1.] attēlu.

**Rūpīgi izskalojiet cauruļvadu sistēmu pirms un pēc instalācijas** (ievērojiet EN 806)!

Iebūvējot **temperatūras ierobežotāju**, var nodrošināties pret applaucēšanos (skatiet I atvērumu „Rezerves daļas”, pasūtījuma Nr.: 46 375).

### Patēriņa ierobežotājs

Šī armatūra aprīkota ar patēriņa ierobežotāju. Ar tā palīdzību var panākt pakāpenisku, individuālu patēriņa ierobežojumu. Rūpnīcā sākotnēji uzstādīts maksimāli iespējama patēriņš (**8 l/min**).

**Neiesakām ierobežot patēriņu, ja izmantojat caurteces ūdens sildītāju.**

Aktivizēšana, skatiet II atvēruma [2.] attēlu.

**Noslēdziet aukstā un siltā ūdens padevi.**

### Ūdens maisītāja montāža

1. Uzskrūvējiet vāciņu (A), skatiet [3.] attēlu.
2. Nosakiet attālumu „Y” no zemapmetuma korpusa virsējās malas līdz flīzes virsējai malai, skatiet [4.] attēlu.
3. Pieslēguma nipelī (B) nogrieziet tā, lai sasniegtu kopējo garumu „Y”+24mm.
4. Pieslēguma nipelī (B) ieskrūvējiet ar 12mm iekšējā sešstūra atslēgu zemapmetuma korpusā, līdz tas sasniedz iebūves dziļumu **12mm**. Izplūdi (C) nostipriniet no augšas ar 2,5mm iekšējā sešstūra atslēgu, skatiet [5] attēlu.

5. Ieziediet blīvējumu (D1) un uzbīdīet rozeti (D), skatiet [6.] attēlu.

6. Uzlieciet vāciņu (E), piestipriniet ar brīvi ieskrūvēto sprostskrūvi (F), izmantojot 3mm iekšējā sešstūra atslēgu, un ielieciet aizbāzni (G), skatiet [7.] attēlu.

Ja rozete slikti uzbīdās uz uzlikas - papildus izmantot pagarinājumu (skatiet I atvērumu „Rezerves daļas”, pasūtījuma Nr.: 46 191 = 25mm).

**Atveriet ūdens pieplūdi un pārbaudiet savienojumu hermētiskumu!**

**Ūdens maisītāja darbības pārbaude**, skatiet [8] attēlu.

### Tehniskā apkope

Pārbaudiet un notīriet visas detaļas, ja vajadzīgs, nomainiet tās un ieziediet ar ūdens maisītāja ziedi.

**Noslēdziet aukstā un siltā ūdens padevi.**

**I Patronas nomaīņa**, skatiet II atvērumu, [9.] attēlu.

Salieciet pretējā secībā.

**Ievērojiet konstrukcijas shēmu!**

Pārlicināties, vai patronas blīves iegūļ korpusa veidrievās. Aizskrūvēt skrūves (H), **pārmaiņus, vienmērīgi** pievelkot.

**II. Drosele (J) un siets (K)**, skatiet II atvērumu, [9.] attēlu.

**Rezerves daļas**, skatiet I atvērumu (\* = Papildaprīkojums).

### Kopšana

Norādījumi ūdens maisītāja kopšanai atrodami pievienotajā apkopes instrukcijā.



## Izrēģināšana

Nuimkite montavimo šablona, žr. II atlenkiamąjį puslapį, [1] pav.

**Vamzdžius gerai išplaukite prieš montavimą ir po to** (vadovaukitės EN 806)!

Įmontuotas **temperatūros ribotuvus** apsaugo nuo nusiplikininio karšto vandeniui (žr. skyrelį „Atsarginės dalys“, esantį I atlenkiamajame puslapyje, užsakymo Nr. 46 375).

### Vandens debito ribotuvus

Šiame vandens maišytuve yra įmontuotas vandens debito ribotuvus, su kuriuo galima nustatyti pageidaujama vandens debitas. Gamykloje nustatomas didžiausias galimas vandens debitas (**8 l/min.**).

**Nerekomenduojame naudoti vandens debito ribotuvo, jei maišytuvus jungiamas su hidrauliniu tekančio vandens šildytuvu.**

Apie funkcijos įjungimą žr. II atlenkiamajame puslapyje [2] pav.

**Užsukite šalto ir karšto vandens sklendes.**

### Maišytuvo montavimas

1. Prisukite dangtelį (A), žr. [3] pav.
2. Išmatuokite atstumą „Y“ tarp potinkinio korpuso ir apdailos plytelės viršutinių kraštų, žr. [4] pav.
3. Jungiamąjį įmovą (B) sutrumpinkite taip, kad bendras atstumas būtų „Y“+24mm.
4. Jungiamąjį movą (B) įsukite 12mm šešiabriauniu raktu į potinkinį korpusą taip, kad montavimo matmuo būtų **12mm**. Nuotėkio snapelis (C) pritvirtinamas iš viršaus 2,5mm šešiabriauniu raktu, žr. [5] pav.

5. Sutepkite tarpinę (D1) ir užmaukite dangtelį (D), žr. [6] pav.

6. Užmaukite svirtį (E) ir 3mm šešiabriauniu raktu prisukite laisvai įsuktą srieginį kaištį (F). Įstatykite kamštelį (G), žr. [7] pav.

Jeigu dangtelio negalima pakankamai giliai užmauti ant gaubtelio, reikia papildomai įmontuoti pailginimą (žr. I atlenkiamajame puslapyje pavaizduotas atsarginės dalis, užsakymo Nr. 46 191 = 25mm).

**Atsukite vandens sklendę ir patikrinkite, ar per jungtis neteka vanduo.**

**Patikrinkite, ar veikia maišytuvus**, žr. [8] pav.

### Techninė priežiūra

Būtina patikrinti, nuvalyti detales, jei reikia, jas pakeisti ir sutepti specialiu maišytuvo tepalu.

**Užsukite šalto ir karšto vandens sklendes.**

**I. Įdėklo keitimas**, žr. II atlenkiamąjį puslapį, [9] pav.

Sumontuokite atvirkštine tvarka.

**Laikykites montavimo tvarkos!**

Montuojant maišytuvą reikia žiūrėti, kad įdėklo tarpinės būtų atitinkamose korpuso įdubose. Įsukite varžtus (H) ir tolygiai užveržkite sukdami **pakaitomis**.

**II. Droselis (J) ir sietelis (K)**, žr. II atlenkiamąjį puslapį, [9] pav.

**Atsarginės dalys**, žr. I atlenkiamąjį puslapį (\* – specialūs priedai).

### Priežiūra

Maišytuvo priežiūros nurodymai pateikti pridėtoje instrukcijoje.

## RO

### Instalare

Se îndepărtează șablonul de montaj; a se vedea pagina pliantă II, fig. [1].

**Spălați temeinic sistemul de conducte înainte și după instalare** (Se va respecta norma EN 806)!

Protecția împotriva opăririi este posibilă prin introducerea unui **limitator de temperatură** (a se vedea lista cu piese de schimb de pe pagina pliantă I, număr catalog: 46 375).

#### Limitator de debit

Această baterie este dotată cu un limitator de debit. Cu ajutorul acestuia este posibilă o limitare continuă, individuală, a debitului. Din fabrică, limitatorul este prăreglat pentru debitul maxim posibil (**8 l/min**).

**Nu se recomandă utilizarea limitatorului de debit la încălzitoarele hidraulice instantanee.**

Pentru activare, a se vedea pagina pliantă II, fig. [2].

**Se întrerupe alimentarea cu apă rece și caldă.**

#### Montarea bateriei

1. Se înșurubează capacul (A); a se vedea fig. [3].
2. Se determină cota „Y” de la marginea superioară a casetei îngropate până la marginea superioară a faianței; a se vedea fig. [4].
3. Se reglează lungimea niplului de racord (B), astfel încât să rezulte cota totală de „Y”+24mm.
4. Folosind o cheie imbus de 12mm, se înșurubează niplul de racord (B) în caseta îngropată, astfel încât să rezulte o cotă de montaj de **12mm**. Se fixează de sus dispersorul (C) cu o cheie imbus de 2,5mm; a se vedea fig. [5].

5. Se unge garnitura (D1) și se introduce rozeta (D); a se vedea fig. [6].

6. Se montează pârghia (E), se fixează cu știftul filetat înșurubat nestrâns (F) folosind cheia imbus de 3mm și apoi se introduce dopul (G); a se vedea fig. [7].

Dacă rozeta nu se poate împinge suficient pe capac, trebuie montat suplimentar un prelungitor (a se vedea lista de piese de schimb, pagina pliantă I, număr catalog: 46 191 = 25mm).

**Se deschide alimentarea cu apă și se verifică etanșeitatea racordurilor!**

**Se verifică funcționarea bateriei;** a se vedea fig. [8].

### Întreținere

Toate piesele se verifică și se curăță, eventual se înlocuiesc și se ung cu vaselină specială pentru armături.

**Se întrerupe alimentarea cu apă rece și caldă.**

**I. Înlocuirea cartușului;** a se vedea pagina pliantă II, fig. [9].

Montarea se face în ordine inversă.

**Se va respecta poziția de montaj!**

Se va avea grijă ca garniturile cartușului să intre în canelurile din corpul bateriei. Se înșurubează șuruburile (H) și se strâng **alternativ și uniform**.

**II. Droselul (J) și sită (K),** a se vedea pagina pliantă II, fig. [9].

**Piese de schimb;** a se vedea pagina pliantă I (\* = accesorii speciale).

### Îngrijire

Indicațiile de îngrijire pentru această baterie se găsesc în instrucțiunile de îngrijire atașate.

## CN

### 安装

卸下产品安装底座, 参见折页 II 中的图 [1].

安装前后务必彻底冲洗所有管件 (考虑到 EN 806)。

加装温度限制器可避免烫伤 (参见折页 I 的备件, 产品编号: 46 375)。

#### 水流限制器

混合龙头装有水流限制器, 允许灵活地调节水流量。制造商在出厂前将水流限制器设定在最大流量 (**8 升/分钟**)。

**建议不要将水流限制器与液控式即热热水器一起使用。**

有关调节方法, 参见折页 II 中的图 [2]。

**停止冷热水供应。**

#### 水龙头的安装

1. 拧紧顶盖 (A), 参见图 [3]。
2. 确定从内置龙头套管的前缘到瓷砖表面的尺寸 “Y”, 参见图 [4]。
3. 以如下方式横切螺纹接头 (B), 使得安装尺寸为 “Y” +24 毫米。
4. 使用 12 毫米的内六角扳手将螺纹接头 (B) 拧入内置龙头套管中, 直到安装尺寸达到 **12 毫米**。使用 2.5 毫米的内六角扳手从上面拧紧出水嘴 (C), 参见图 [5]。

5. 在密封圈 (D1) 处涂上润滑油, 然后推入面盖 (D), 参见图 [6]。

6. 连上手柄 (E), 用 3 毫米的内六角扳手将未拧紧的定位螺钉 (F) 紧固, 然后插上橡皮塞 (G), 参见图 [7]。

如果面盖在顶盖上滑动的距离不够远, 则必须另外安装接长件 (参见折页 I 的备件, 产品编号 46 191 = 25 毫米)。

**打开冷热水供应管, 检查连接的防水性!**

**检查装置的操作是否正确, 参见图 [8]。**

### 维护

检查和清洁所有零件, 根据需要更换零件并用专用润滑油润滑零件。

**停止冷热水供应。**

**I. 更换阀芯, 参见折页 II 中的图 [9]。**

按相反顺序进行安装。

**检查安装位置是否正确!**

确保阀芯密封圈与混合阀本体凹槽啮合。装上螺钉 (H) 并均匀用力交替紧固。

**II. 限流器 (J) - 更换过滤器 (K), 参见折页 II, 图 [9]。**

**备件, 参见折页 I (\* = 特殊零件)。**

### 保养

有关保养该产品的指导说明, 请参考附带的 “保养指南”。





## Установка

**Удалить монтажный шаблон**, см. складной лист II, рис. [1].

**Перед установкой и после установки тщательно промыть систему трубопроводов** (соблюдать EN 806)!

Защита от ожогов возможна за счет установки **ограничителя температуры** (см. раздел Запчасти, складной лист I, артикул №: 46 375).

### Ограничитель расхода

Настоящий смеситель снабжен регулятором расхода. Тем самым, возможно индивидуальное бесступенчатое ограничение расхода. На заводе-изготовителе установлен максимальный уровень расхода (**8 л/мин**).

**Регулятор расхода не рекомендуется использовать в системе с гидравлическими проточными водонагревателями.**

Для приведения в действие – см. складной лист II, рис. [2].

**Перекрыть подачу холодной и горячей воды.**

### Монтаж смесителя

1. Навинтить колпачок (А), см. рис. [3].
2. Определить размер „Y“ от верхней кромки скрытого корпуса до верхней кромки керамической плитки, см. рис. [4].
3. Отрезать соединительный ниппель (В) таким образом, чтобы его размер составил „Y“+**24мм**.
4. Ввинтить соединительный ниппель (В) в скрытый корпус при помощи шестигранного ключа на 12мм таким образом, чтобы монтажный размер составил **12мм**. Закрепить излив (С) сверху шестигранным ключом на 2,5мм, см. рис. [5].

5. Смазать уплотнение (D1) и надеть розетку (D), см. рис. [6].

6. Надеть рычаг (Е) и закрепить, не сильно затянув установочный винт (F), с помощью шестигранного ключа на 3мм и установить пробку (G), см. рис. [7].

Если розетку невозможно достаточно далеко насадить на колпачок, то следует дополнительно установить удлинение (см. раздел Запчасти на складном листе I, № артикула: 46 191 = 25мм).

**Открыть подачу воды и проверить соединения на герметичность!**

**Проверка работы смесителя**, см. рис. [8].

### Техническое обслуживание

Все детали проверить, очистить, при необходимости заменить и смазать специальной смазкой для арматуры.

**Перекрыть подачу холодной и горячей воды.**

**I. Смена картриджа**, см. складной лист II, рис. [9].

Монтаж производится в обратной последовательности.

**Соблюдать монтажное положение!**

Необходимо следить за тем, чтобы уплотнения картриджа вошли в выточки корпуса. Ввинтить винты (H) и **поочередно равномерно** затянуть их до отказа.

**II. Дроссель (J) и фильтр (K)**, см. складной лист II, рис. [9].

**Запчасти**, см. складной лист I (\* = специальные принадлежности).

### Уход

Указания по уходу за настоящим изделием приведены в прилагаемой инструкции по уходу.

## надфундаментная часть

Комплект поставки	19 309	19 386					
скрытый смеситель							
надфундаментная часть	X	X					
надфундаментная часть / переключатель							
излив	X	X					
Техническое руководство	X	X					
Инструкция по уходу	X	X					
Вес нетто, кг	1,9	2,0					

Дата изготовления: см. маркировку на изделии  
Срок эксплуатации согласно гарантийному талону.  
Изделие сертифицировано.  
Grohe AG, Германия