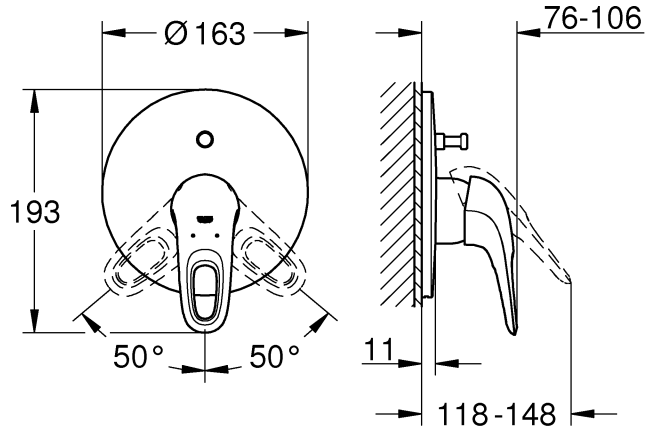
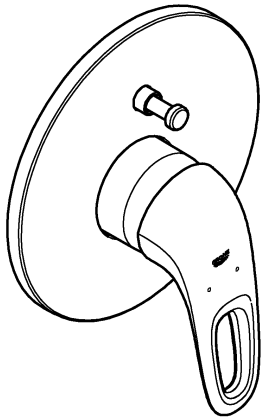
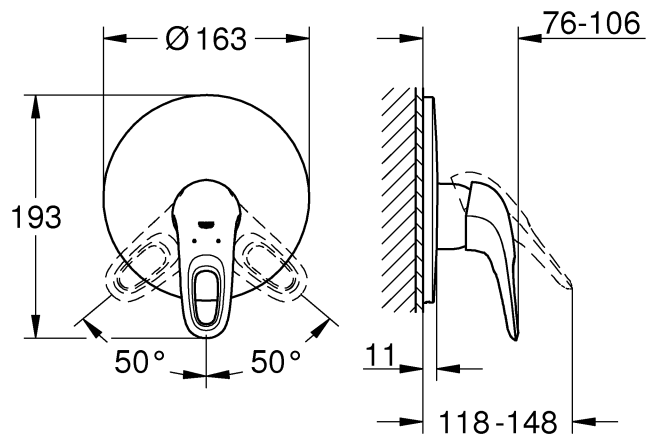
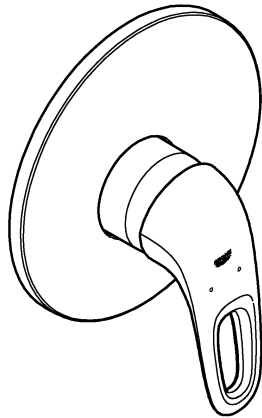




19 506



19 507



.....1



.....3



.....4



.....2



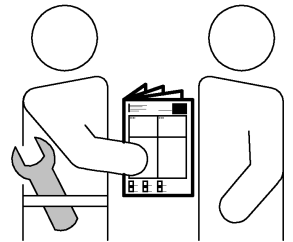
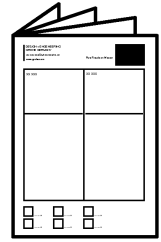
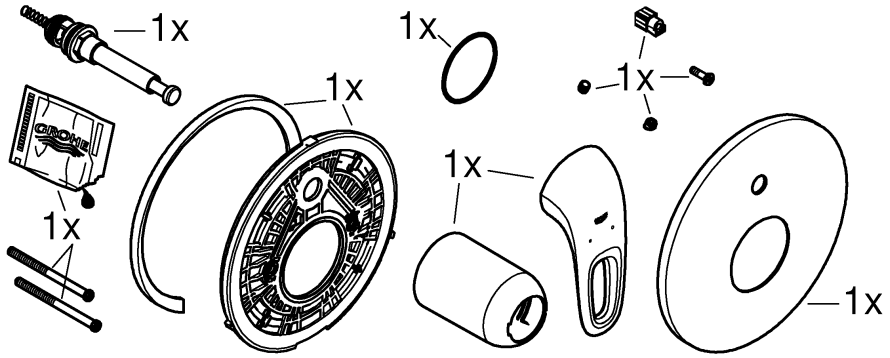
.....3



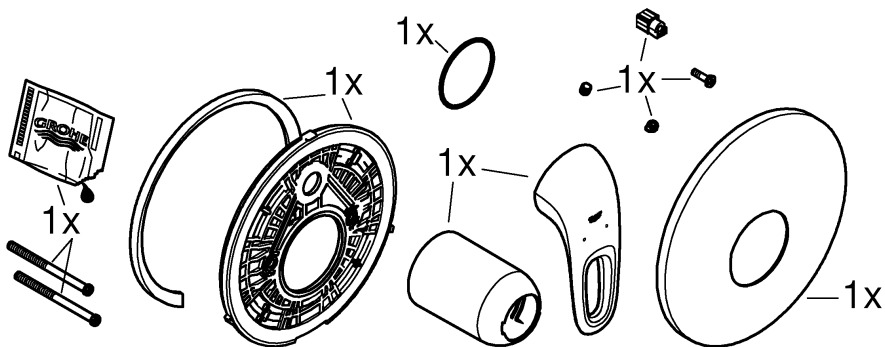
.....5



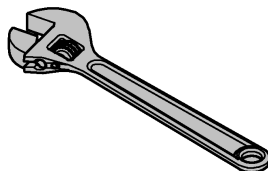
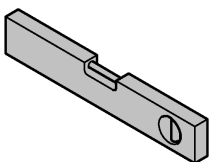
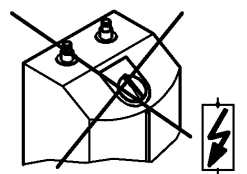
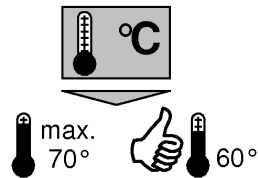
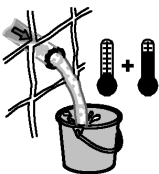
19 506



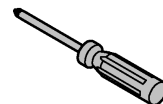
19 507

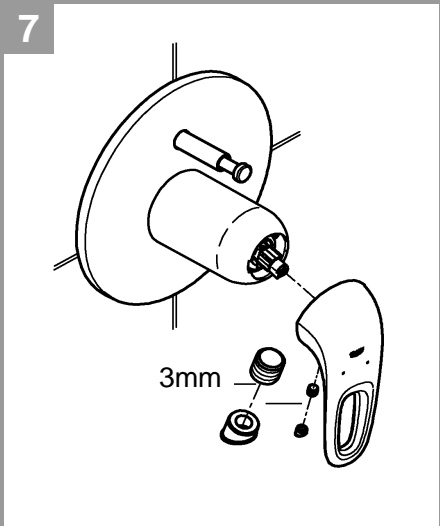
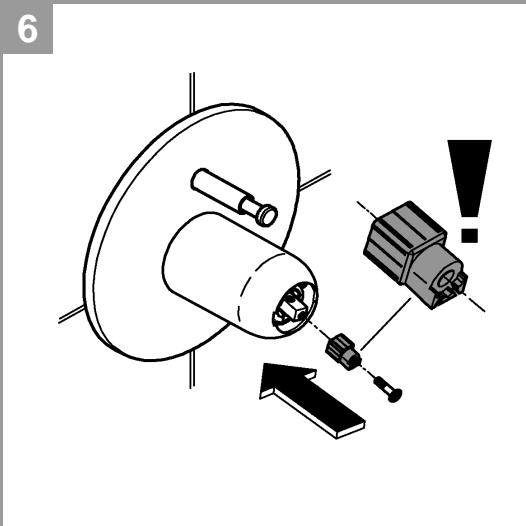
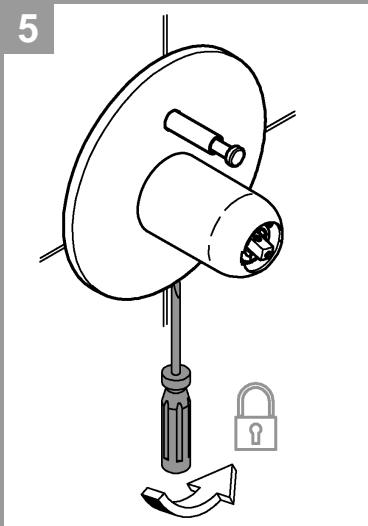
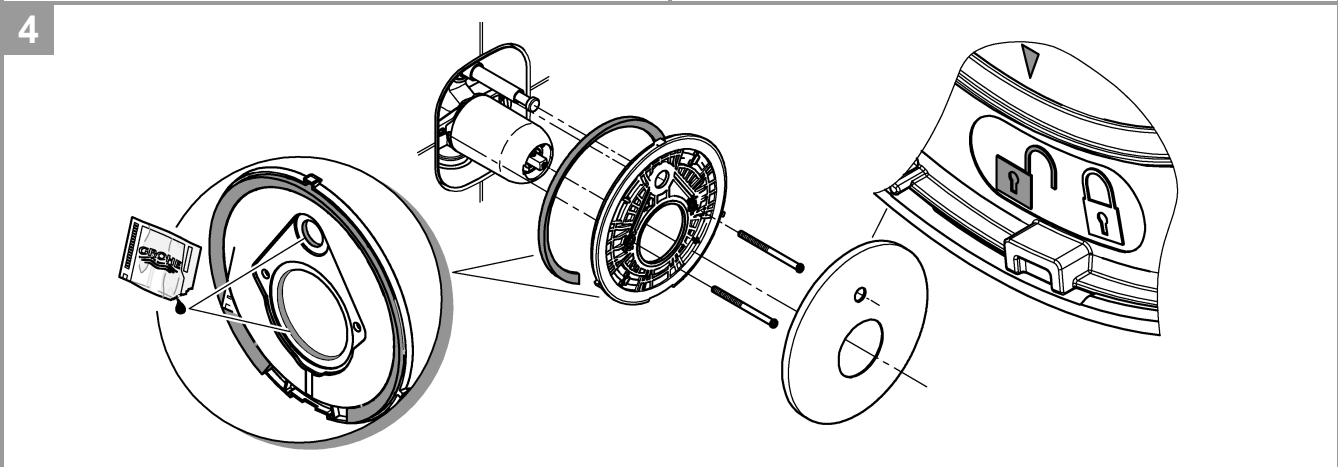
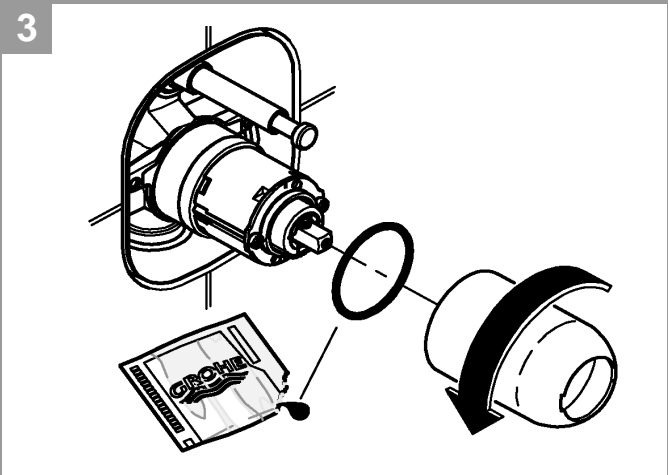
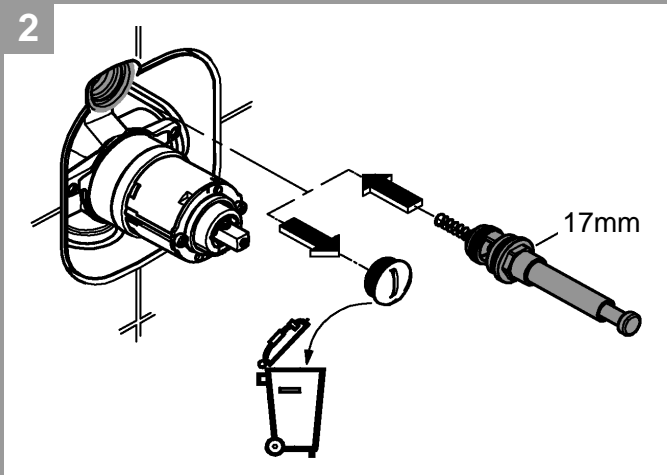
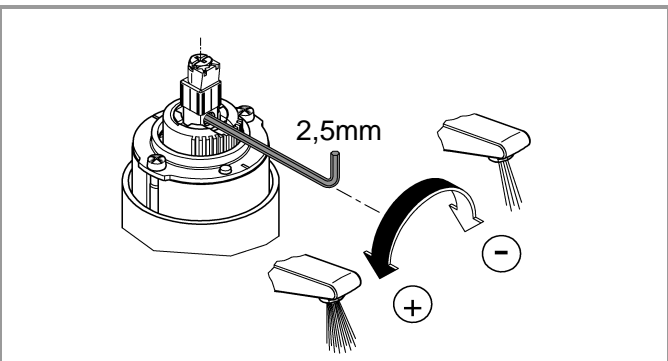
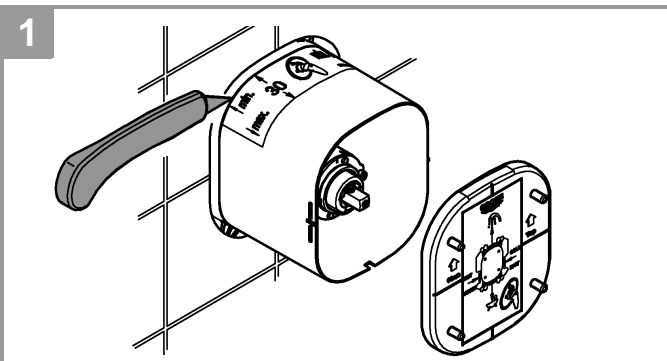


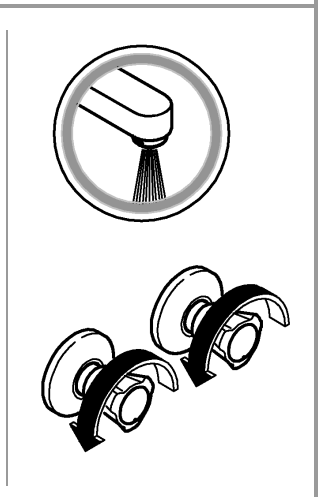
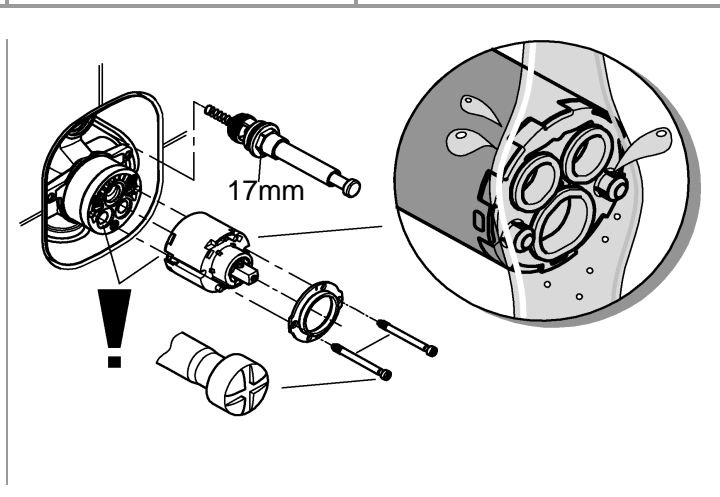
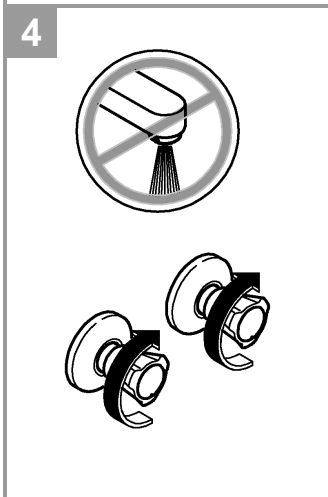
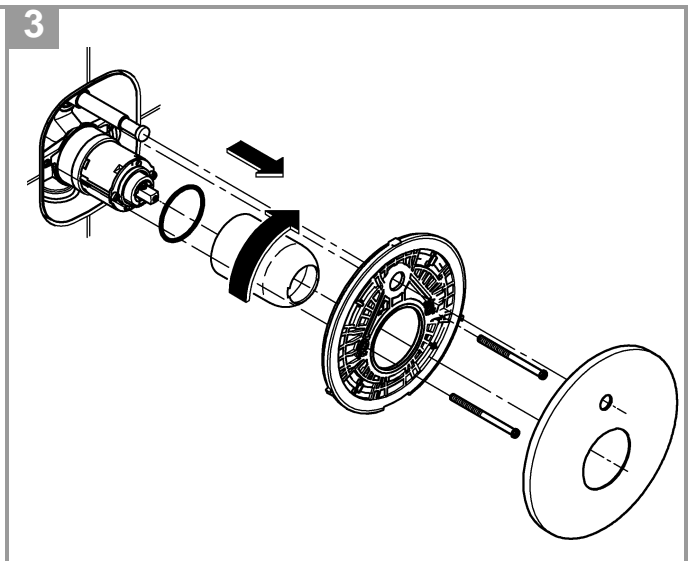
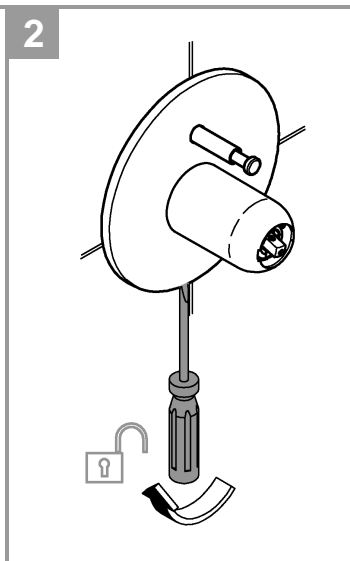
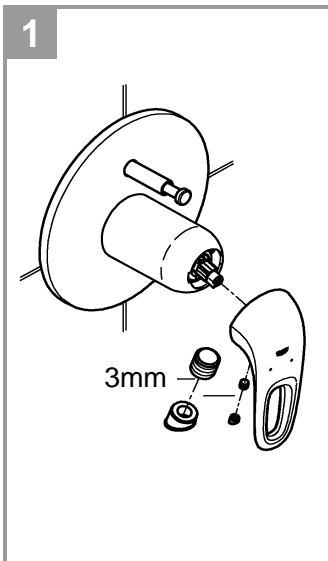
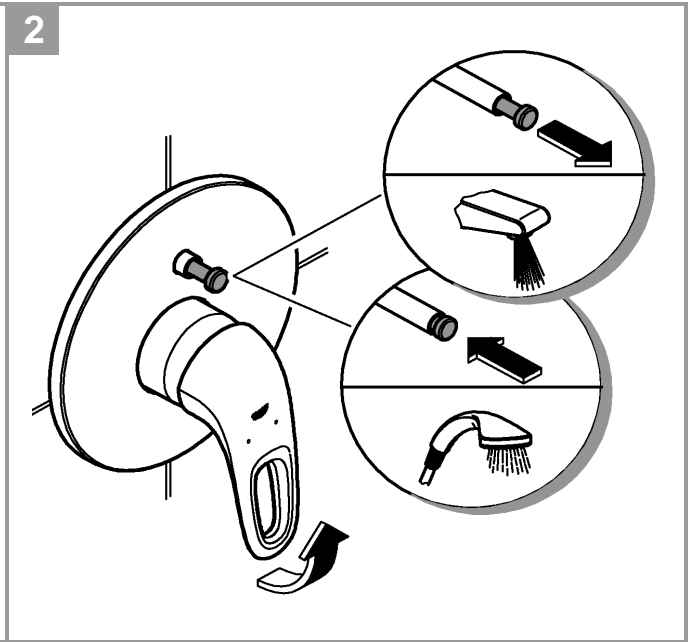
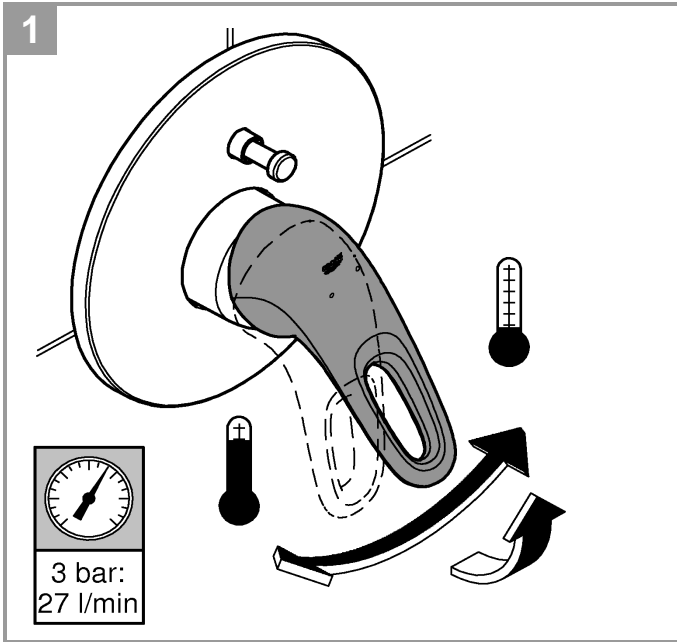
DIN 1988  
DIN EN 806



2,5mm  
3mm

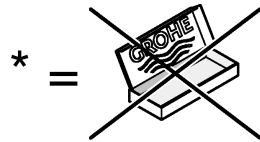
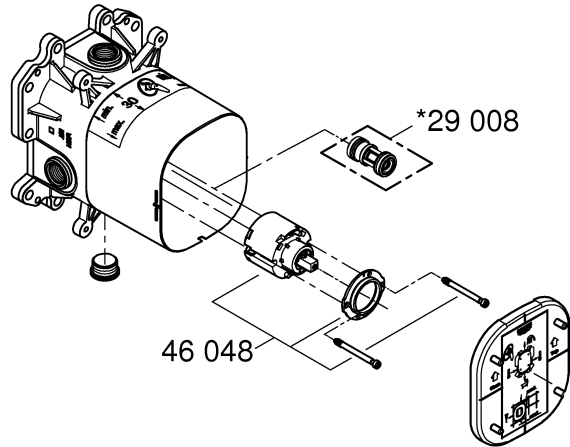




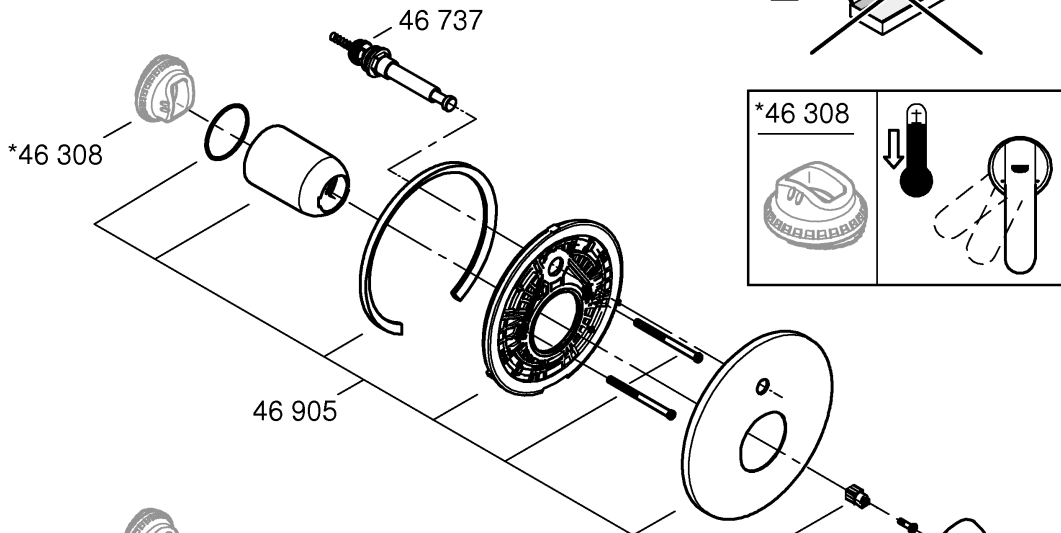




34 501



19 506



19 507

