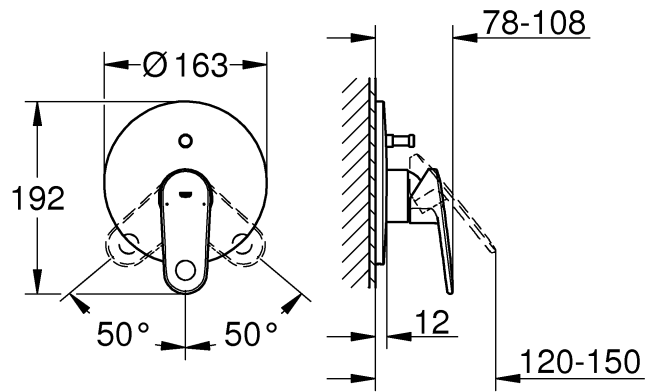
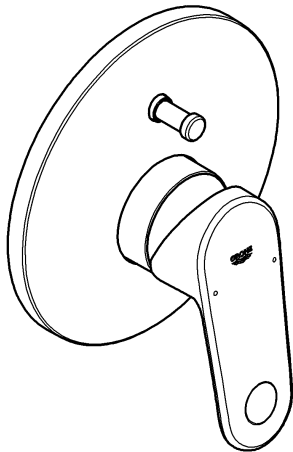
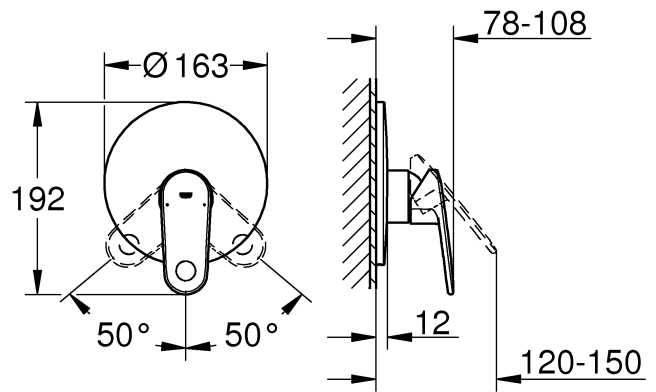
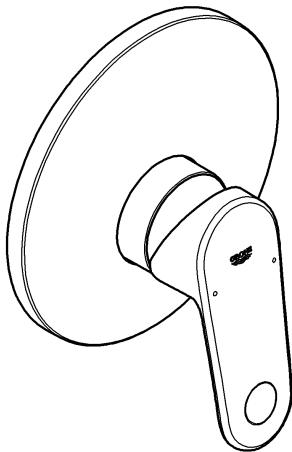




19 536



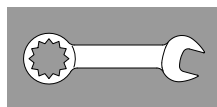
19 537



1



2



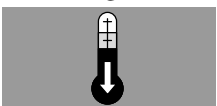
3



3



3



4

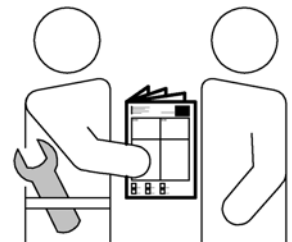
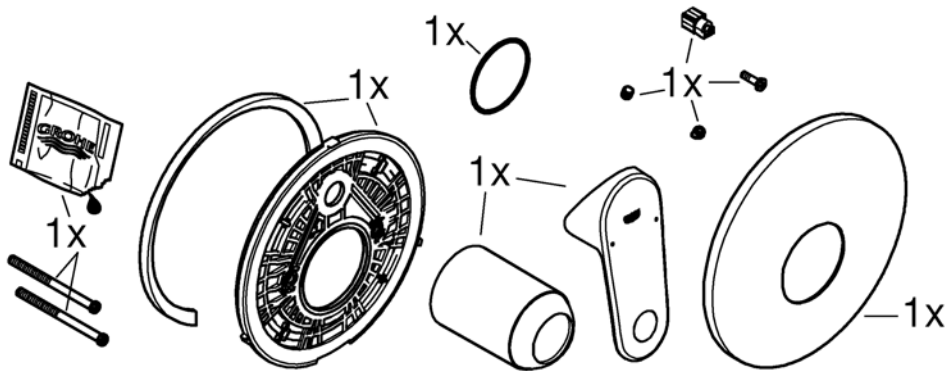


5

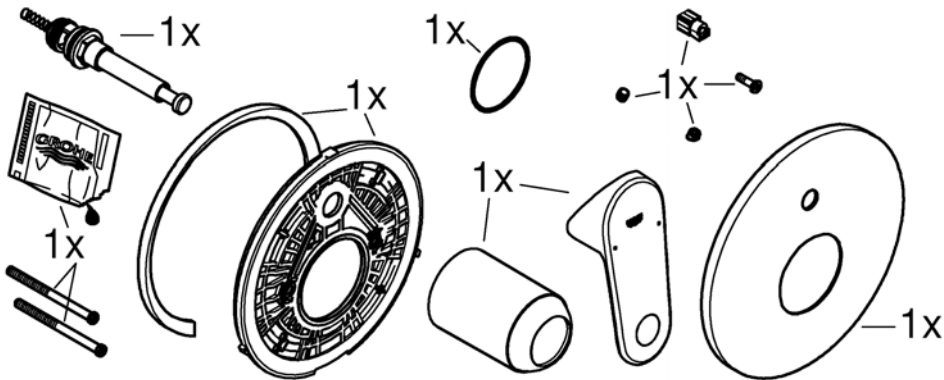




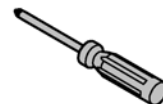
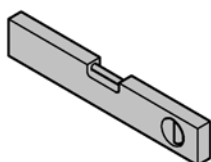
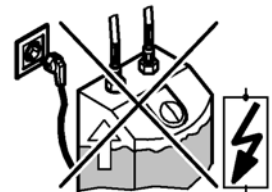
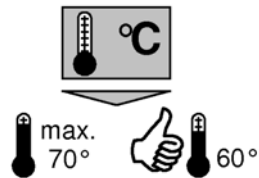
19 536



19 537

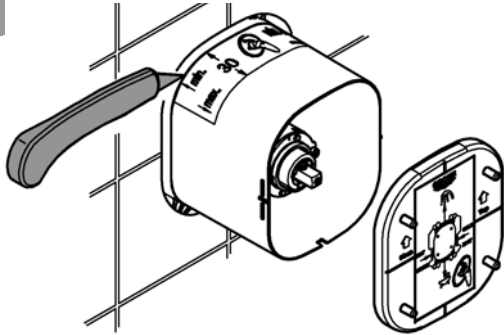


DIN 1988
DIN EN 806

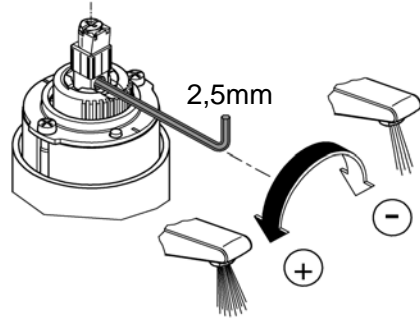




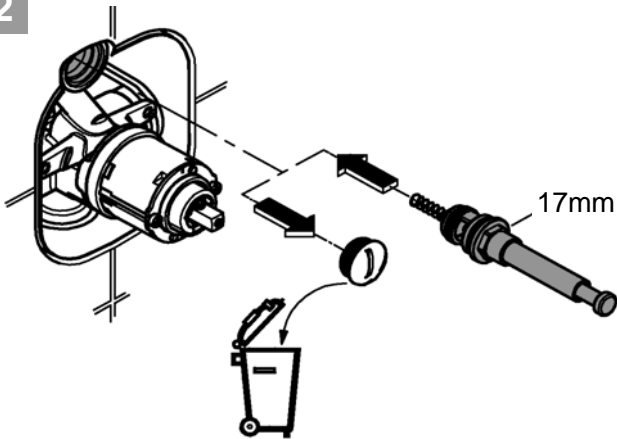
1



2,5mm

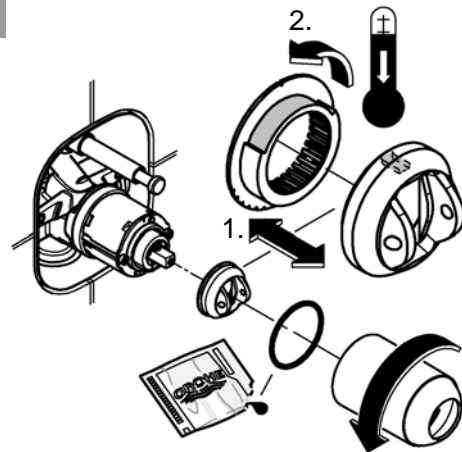


2

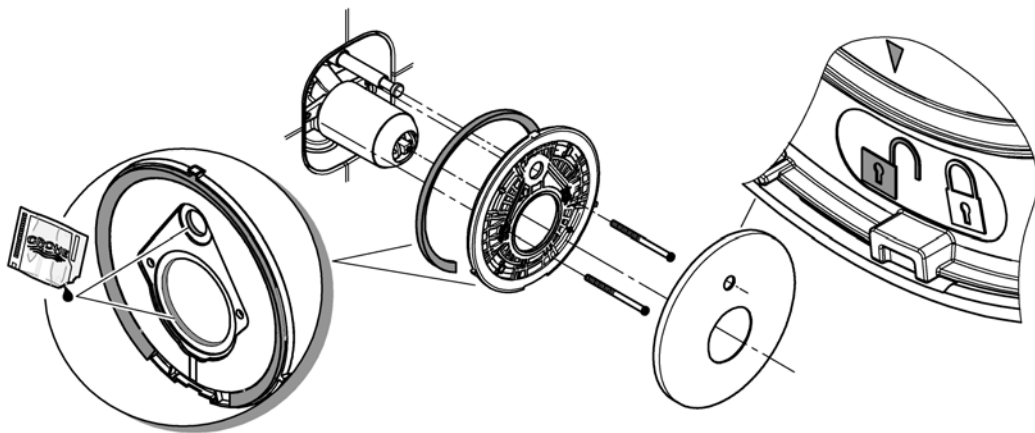


17mm

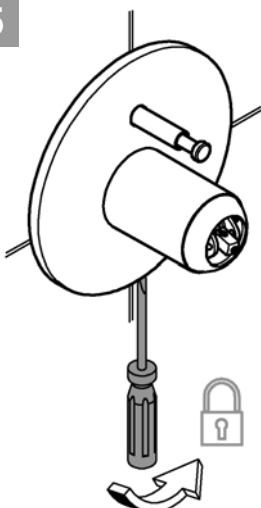
3



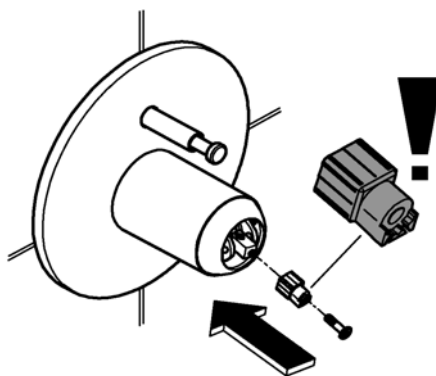
4



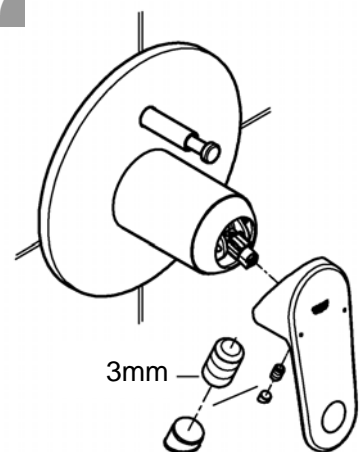
5



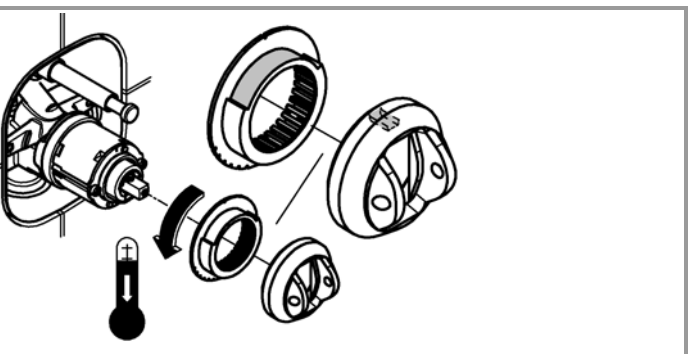
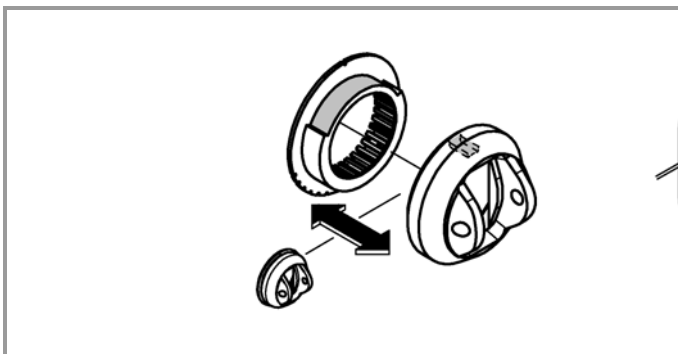
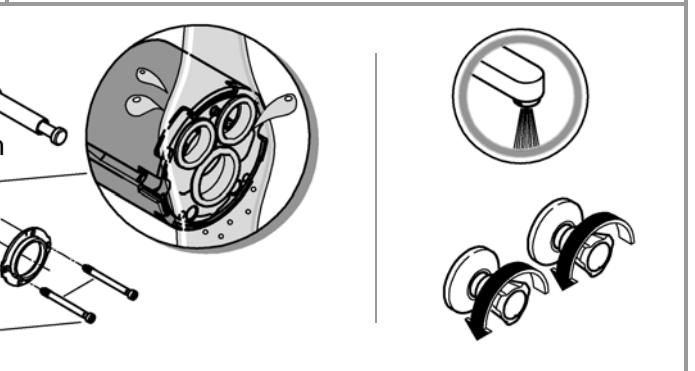
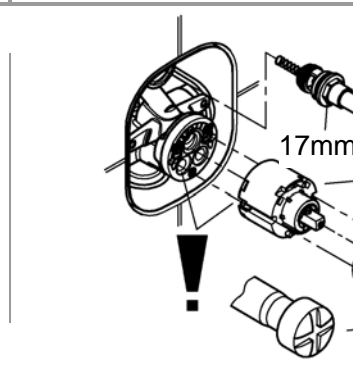
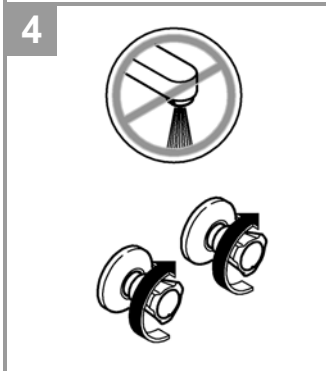
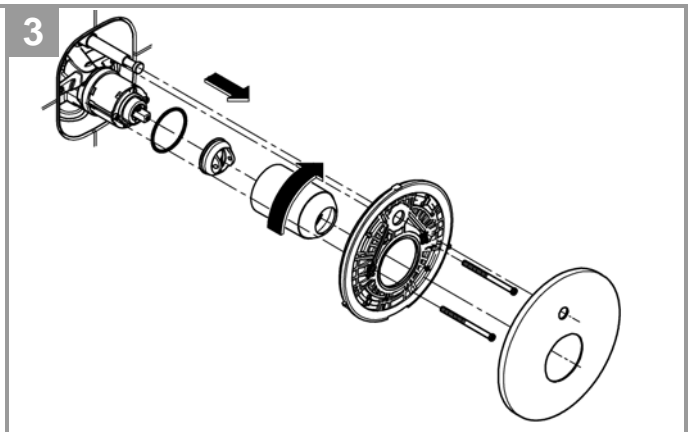
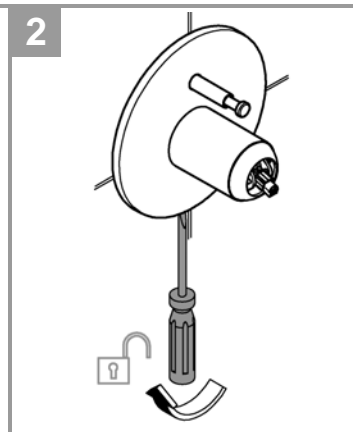
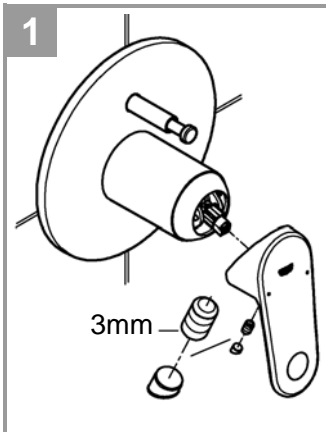
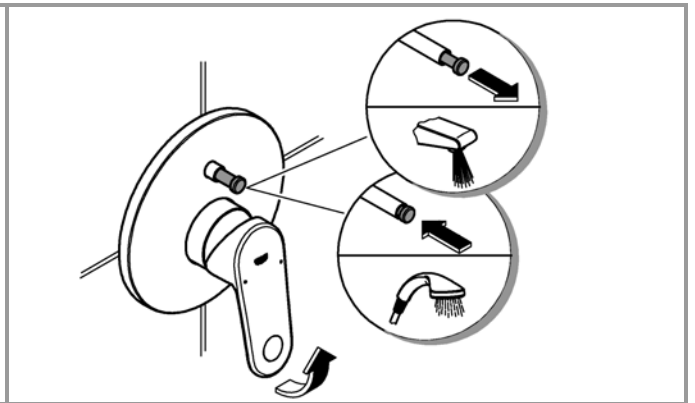
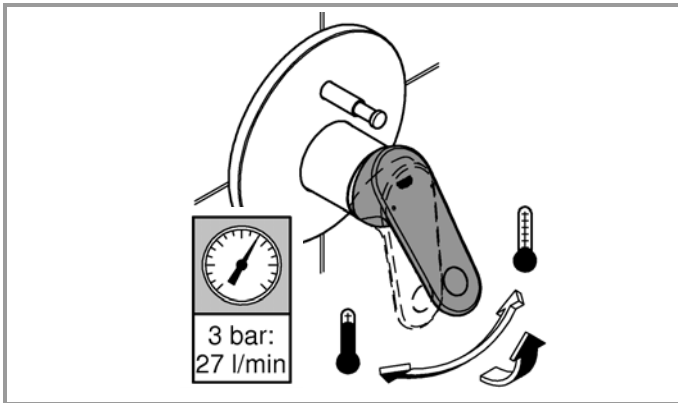
6



7

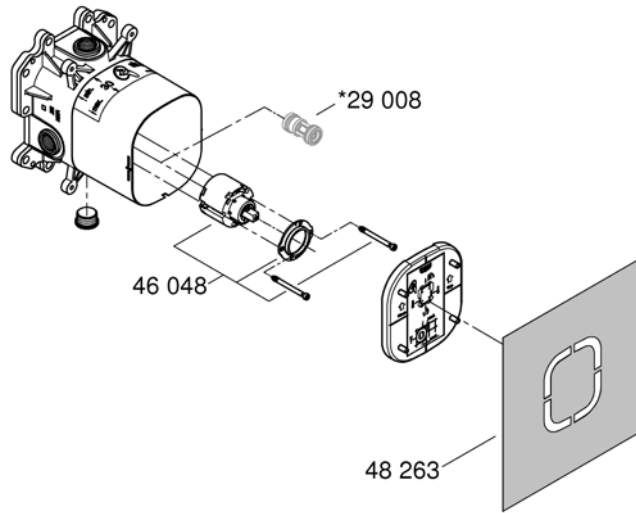


3mm

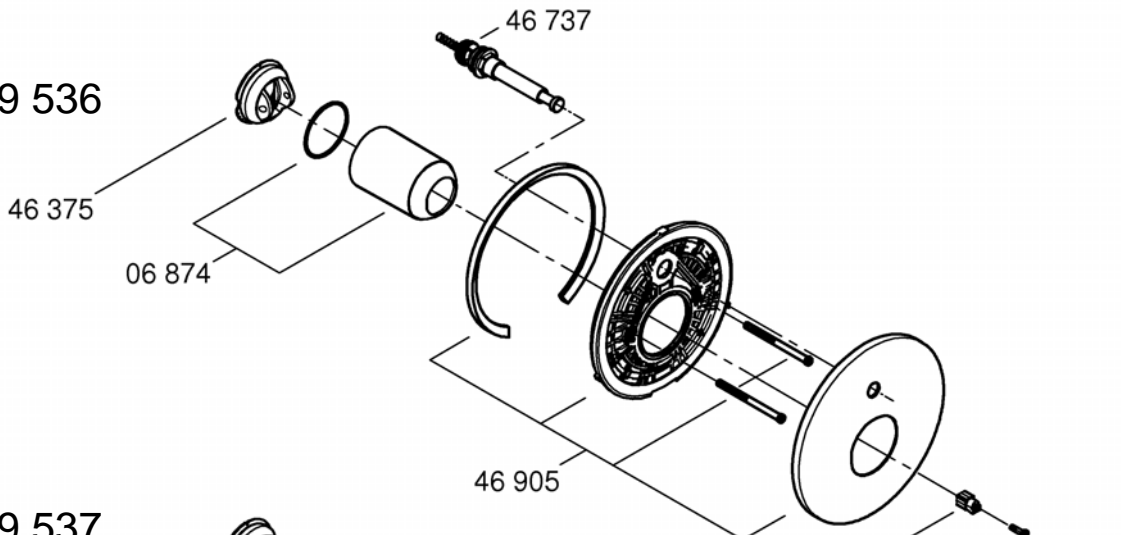




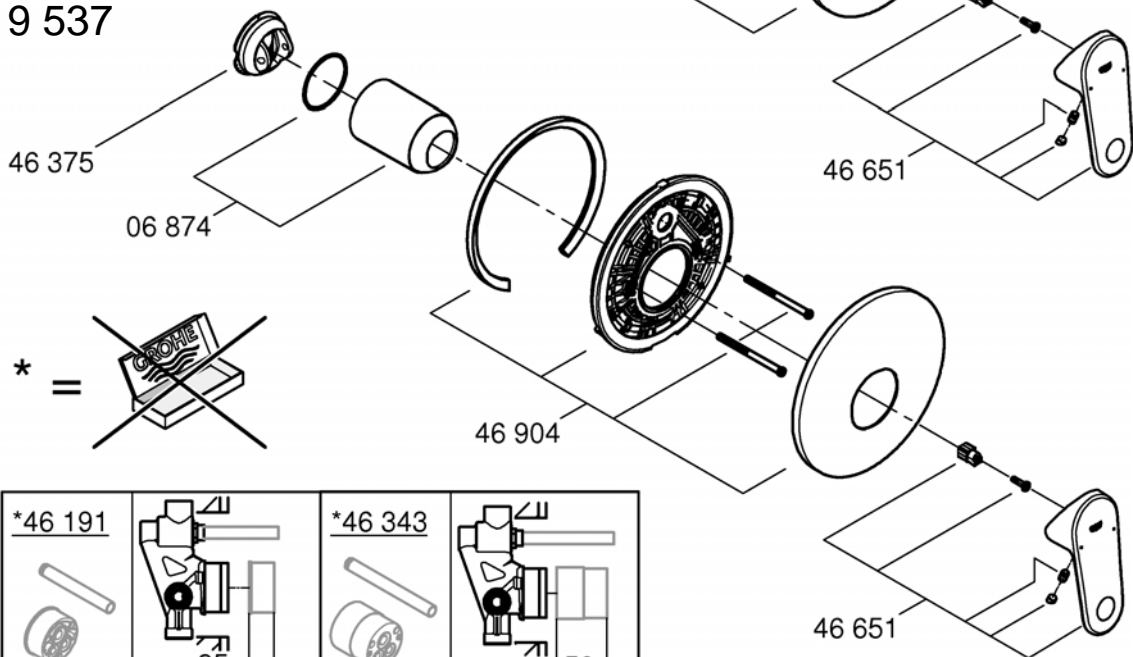
35 501



19 536



19 537



*

=

