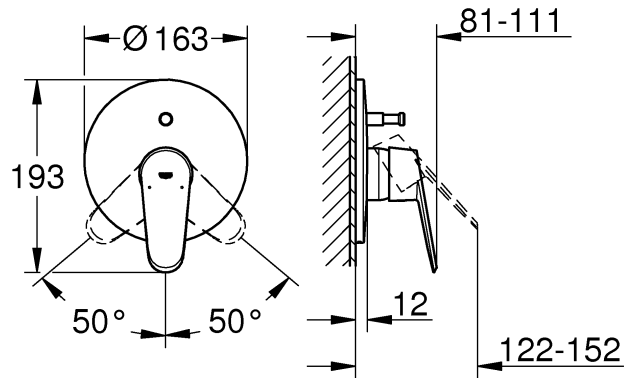
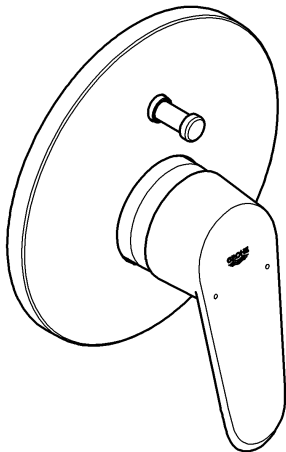
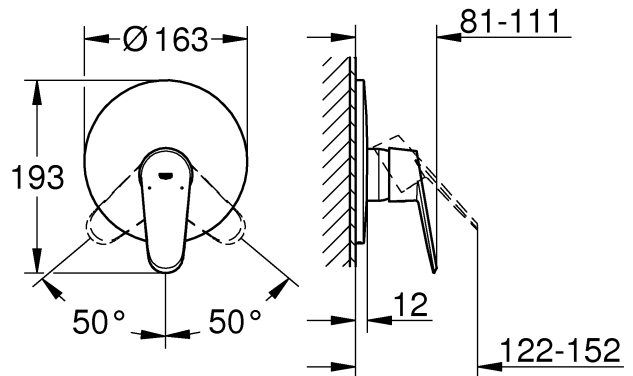
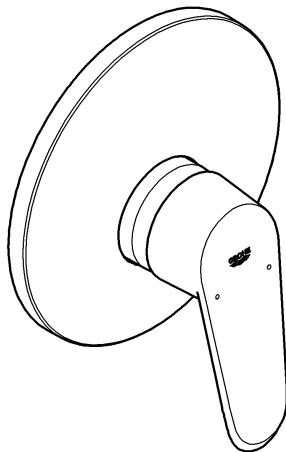




19 548



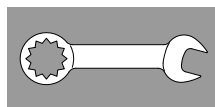
19 549



1



2



3



3



4

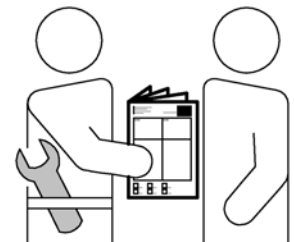
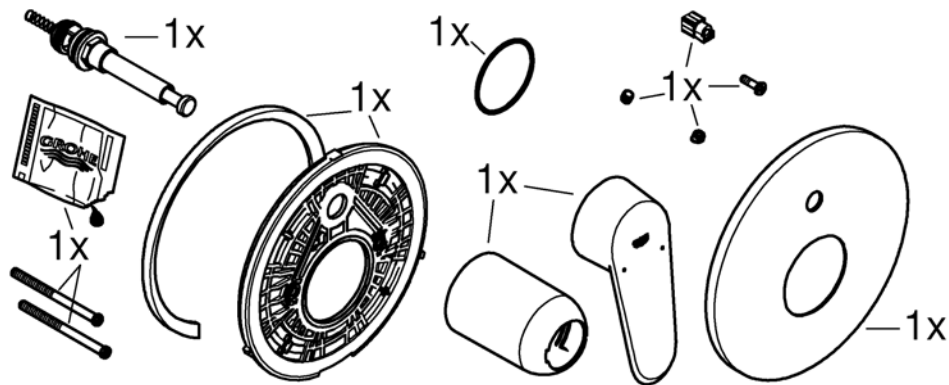


5

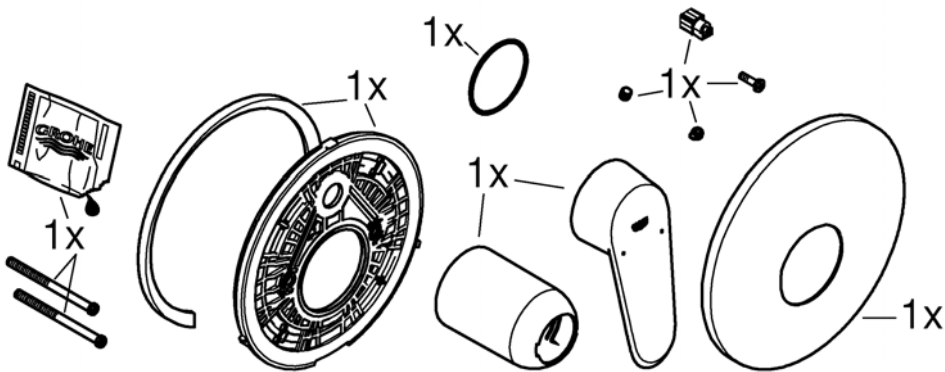




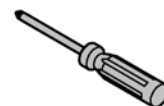
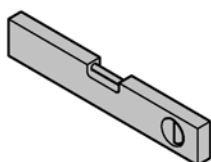
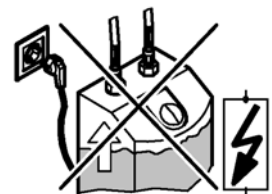
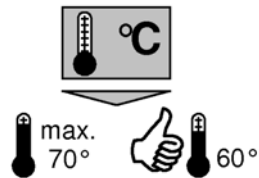
19 548



19 549

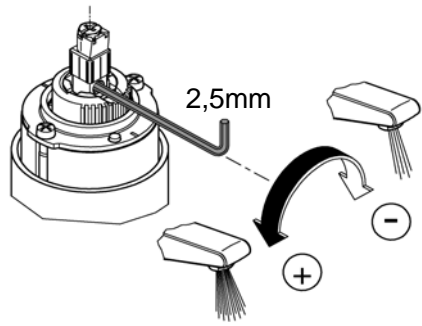
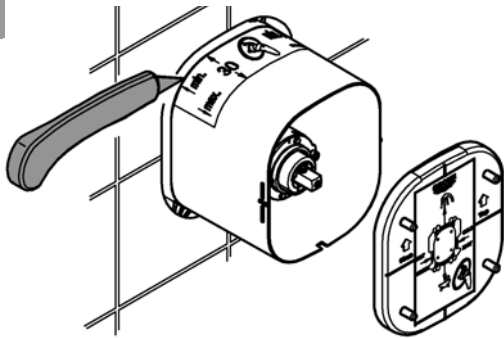


DIN 1988
DIN EN 806

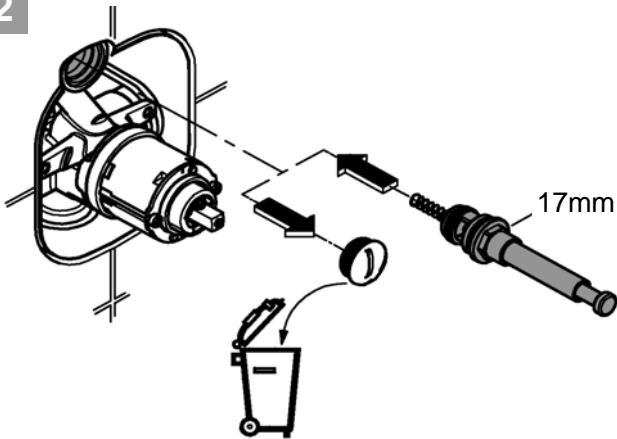




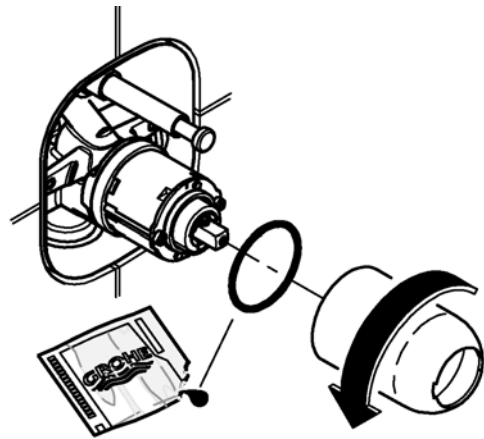
1



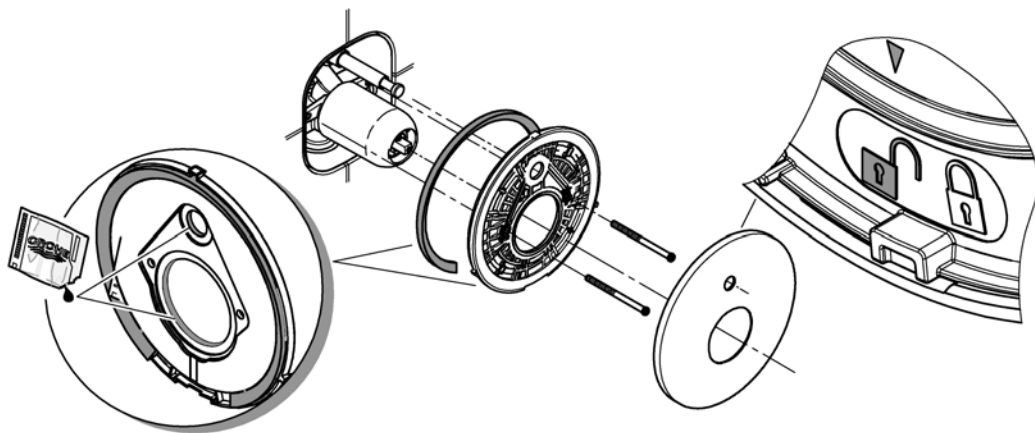
2



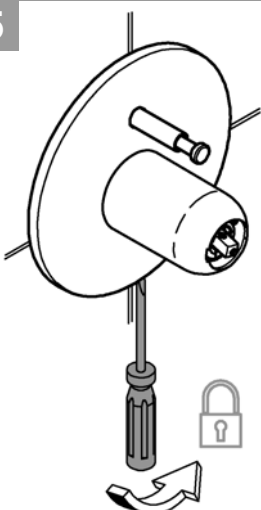
3



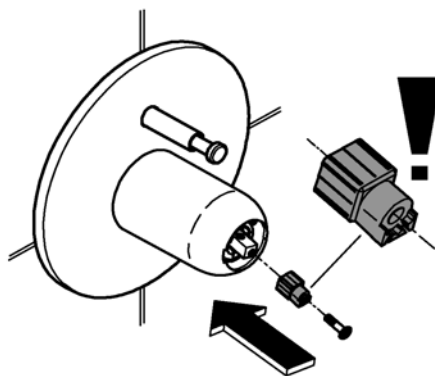
4



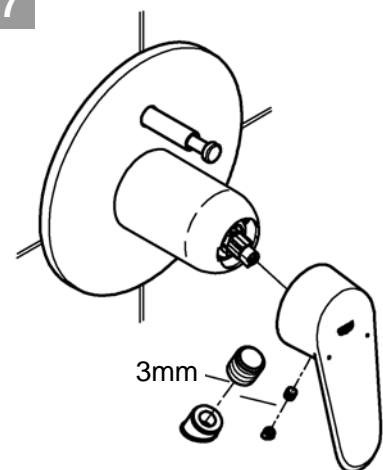
5

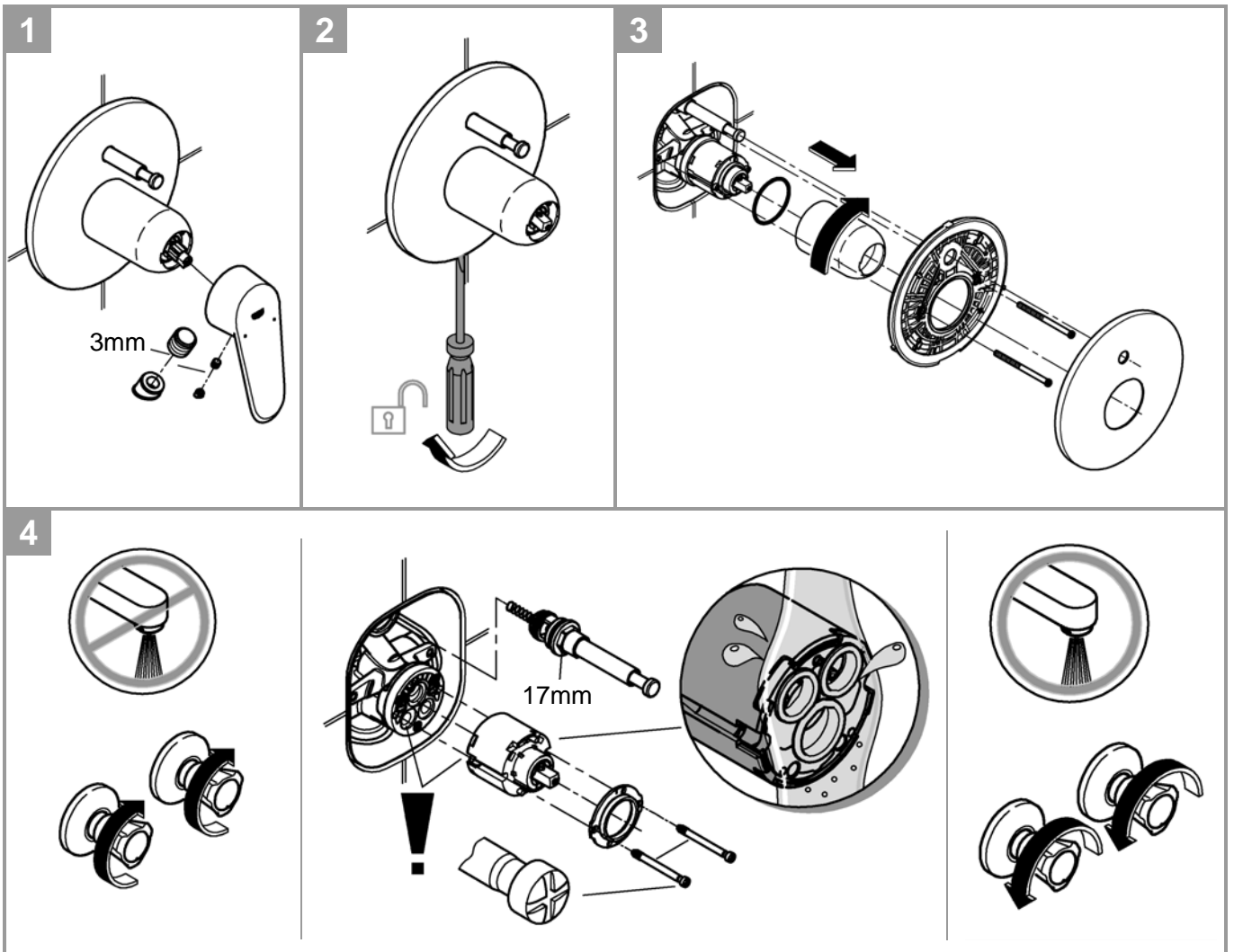
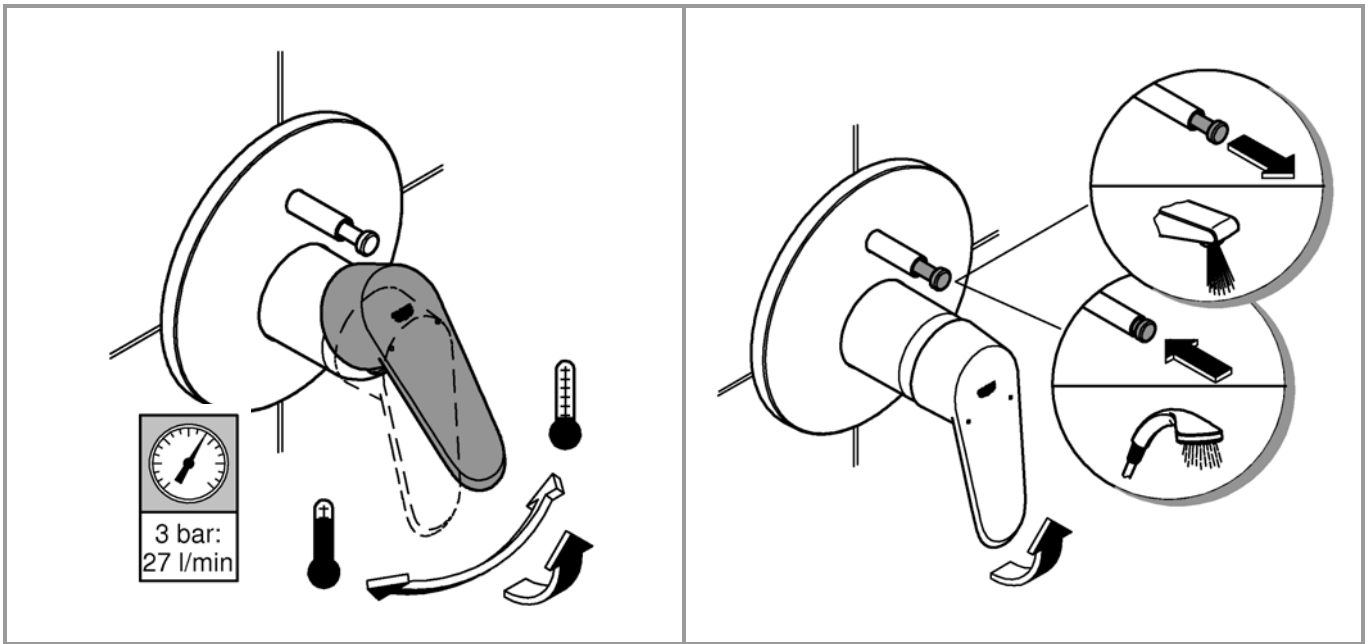


6



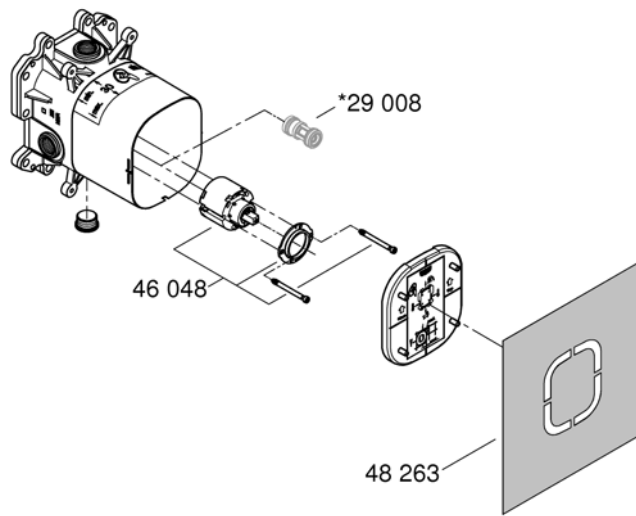
7



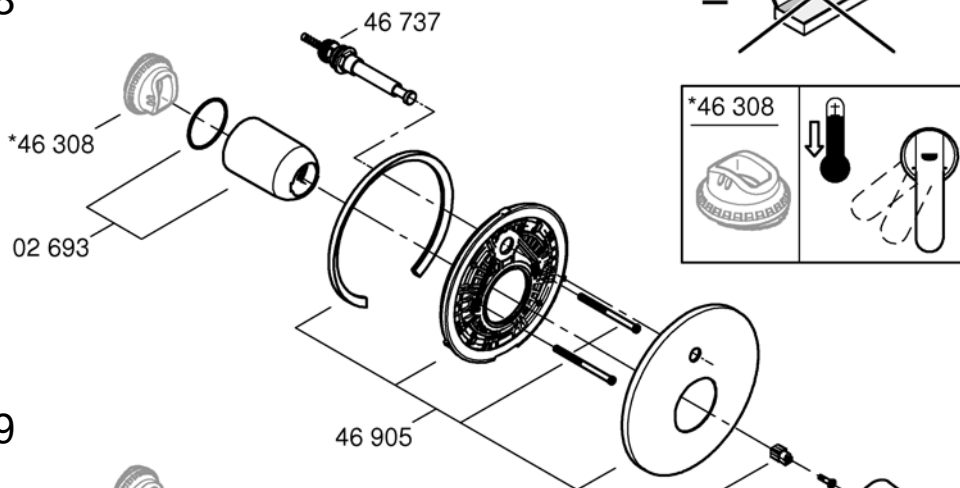




35 501



19 548



19 549

