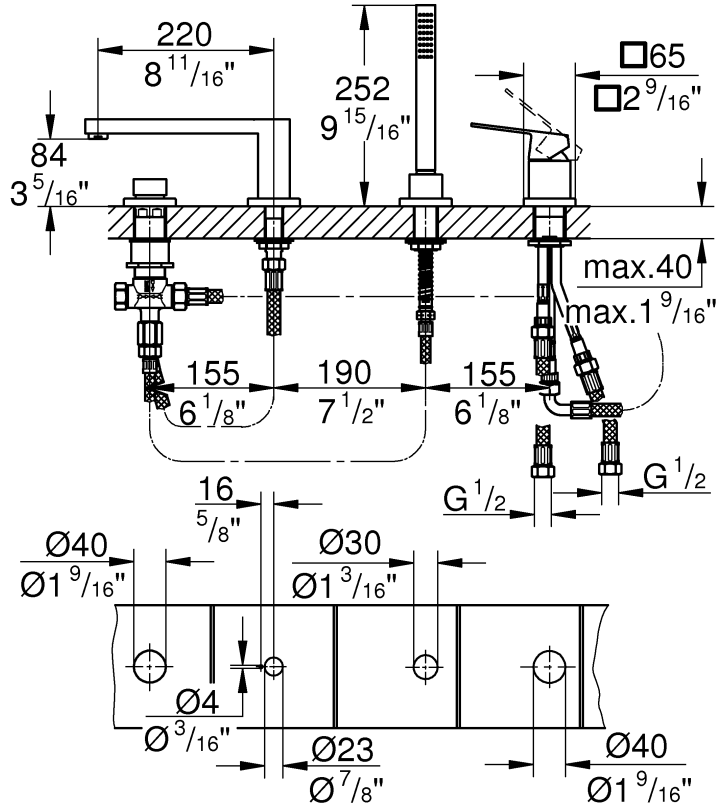
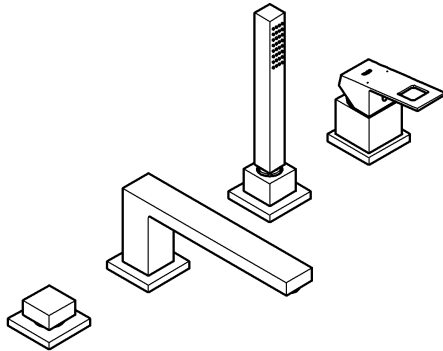
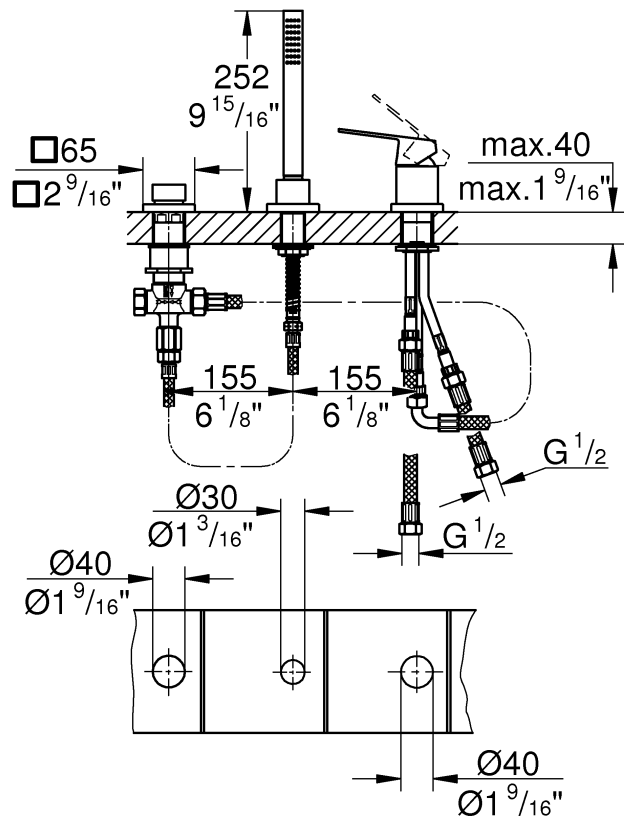
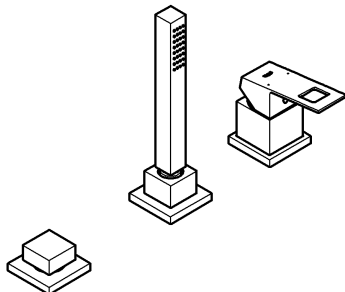


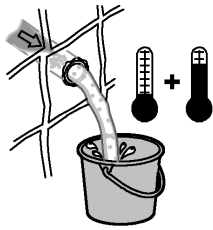


19 897







19 966


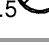




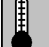


 **bar**


max. 10  5   
0,5  1 

 **psi**

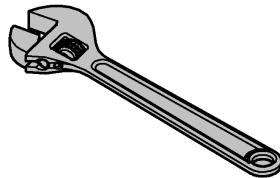
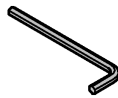
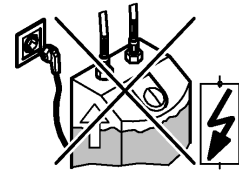
max. 145  72.5   
7.25  14.5 


 **°C**

max. 70°  60° 

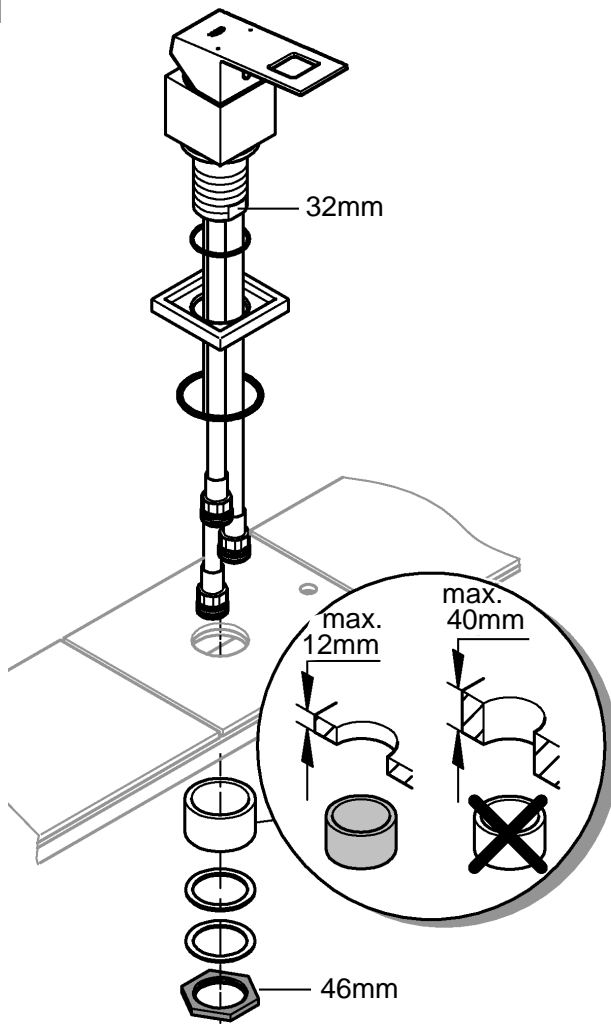
 **°F**

max. 158°  140° 

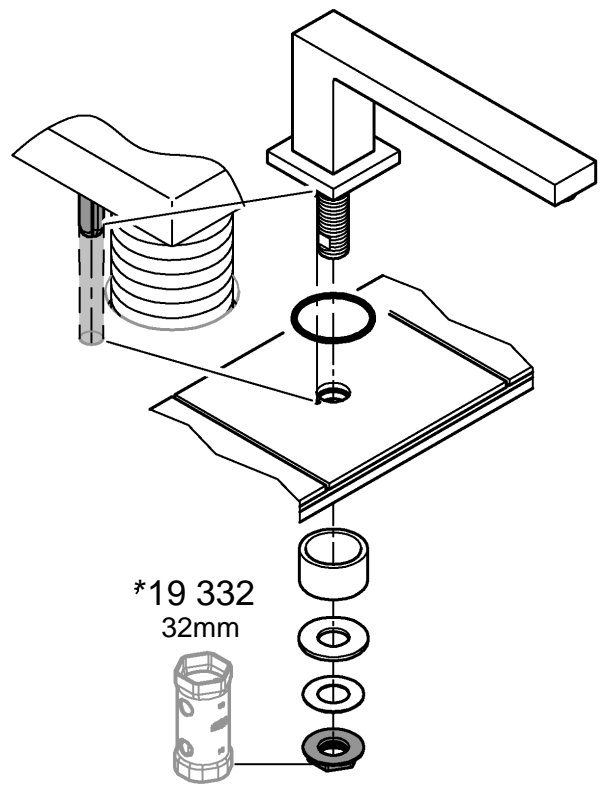


 32mm  
\*19 332

1

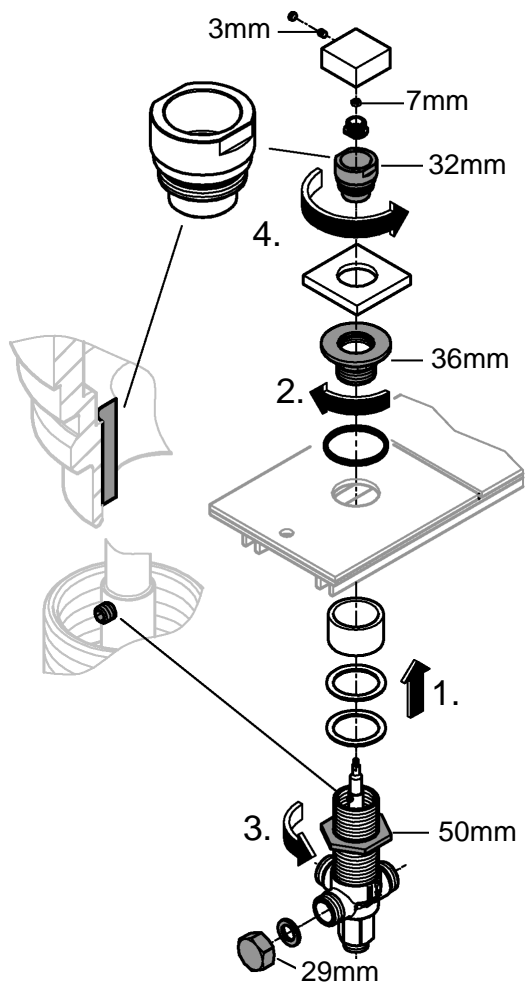


2

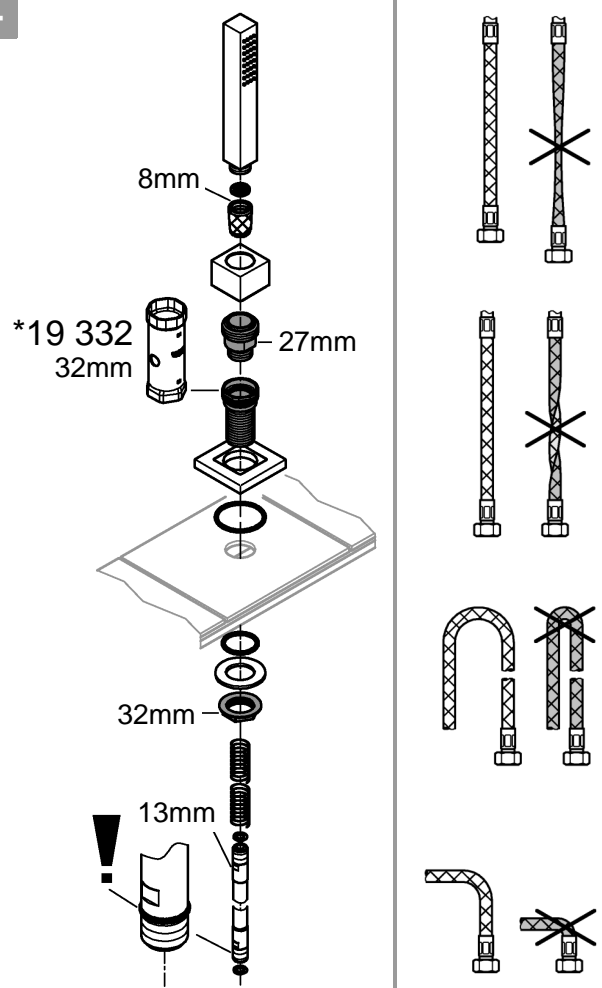




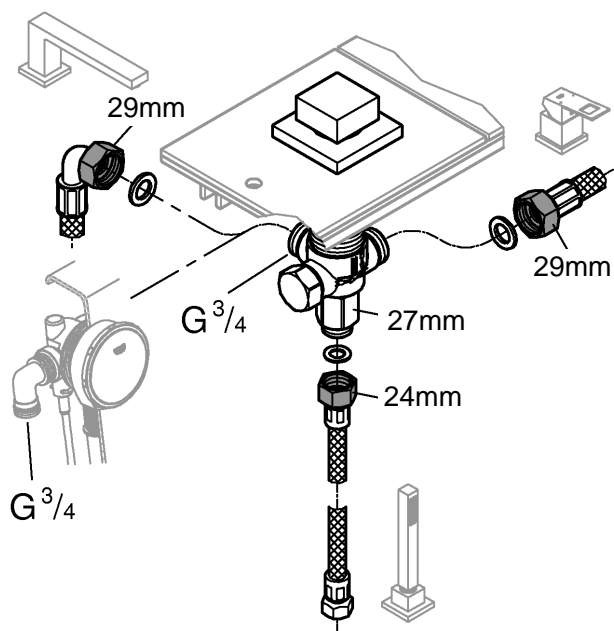
3



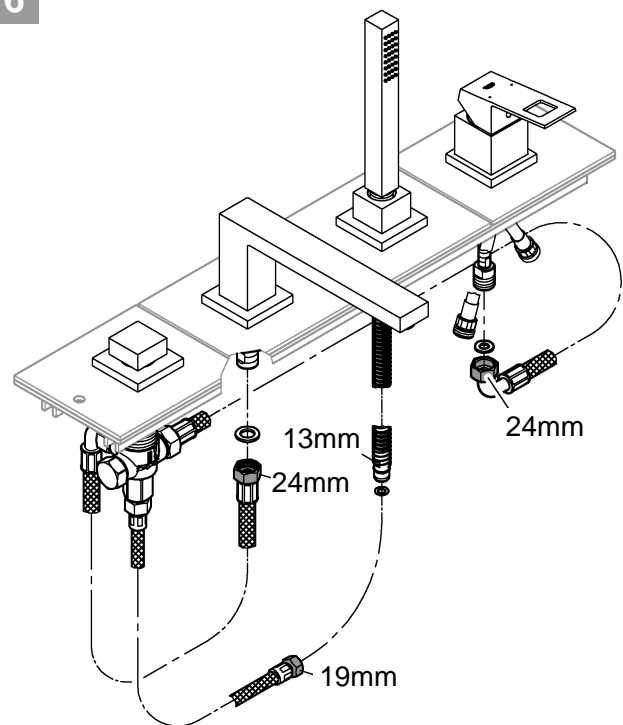
4



5

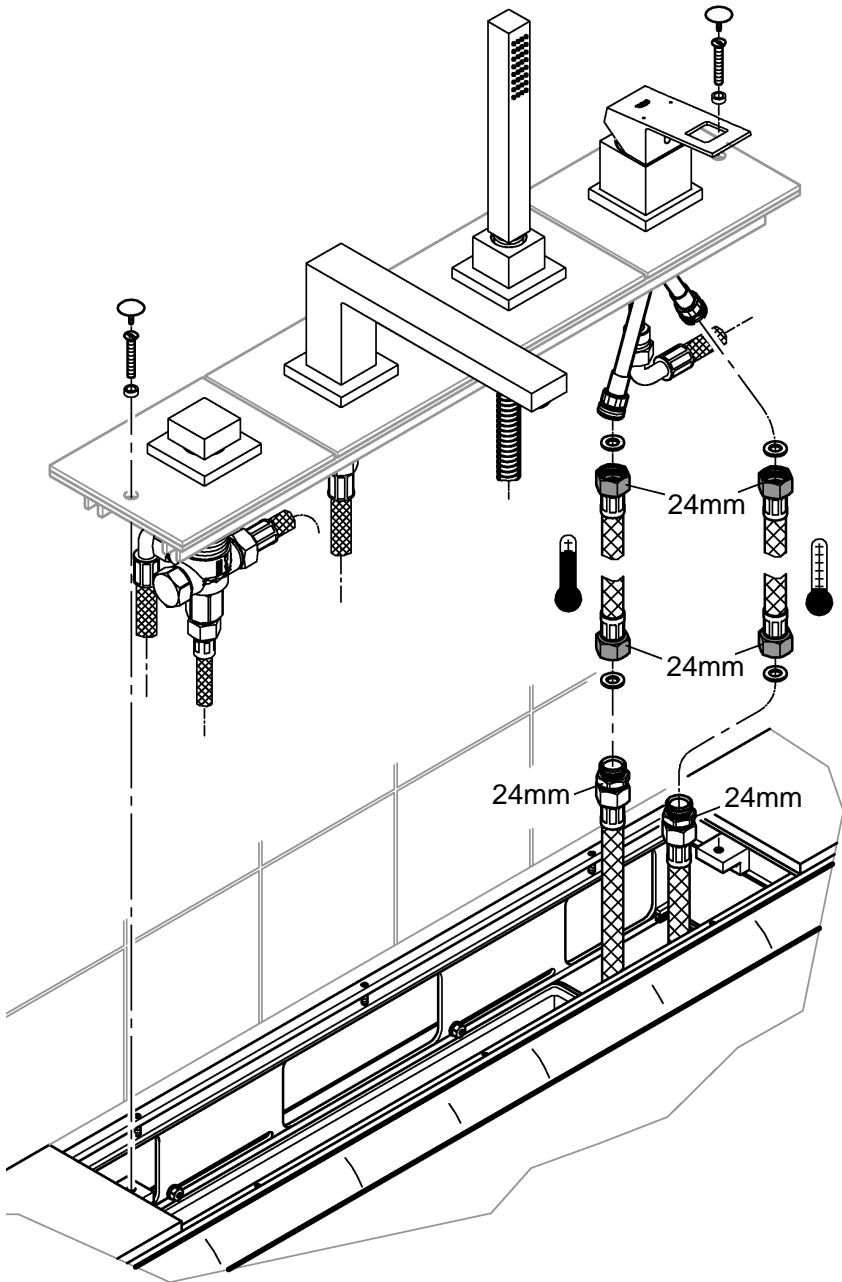
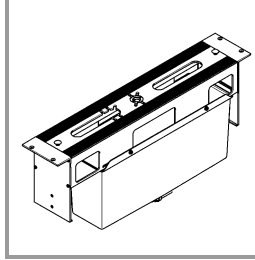


6

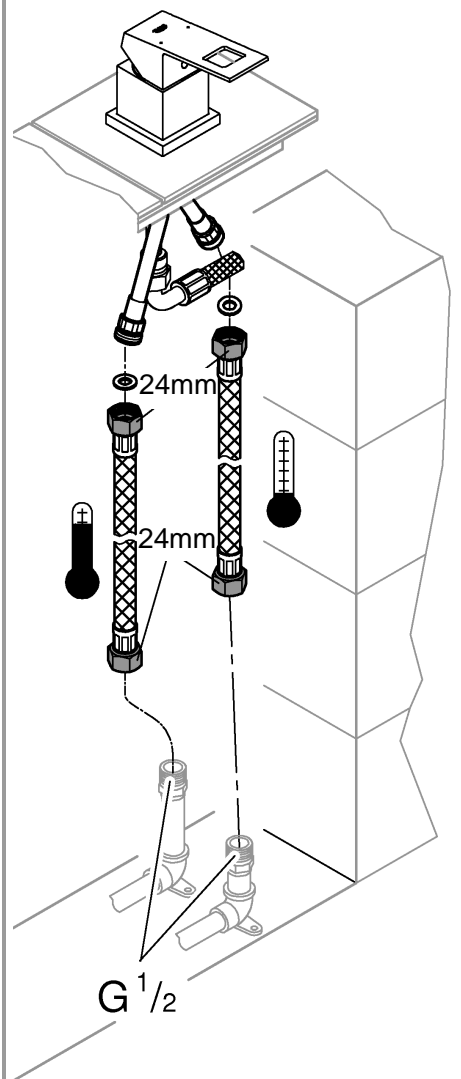
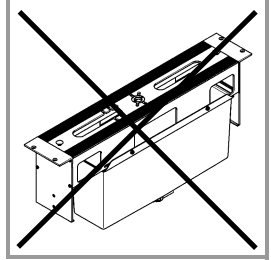


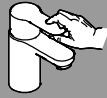


7a



7b



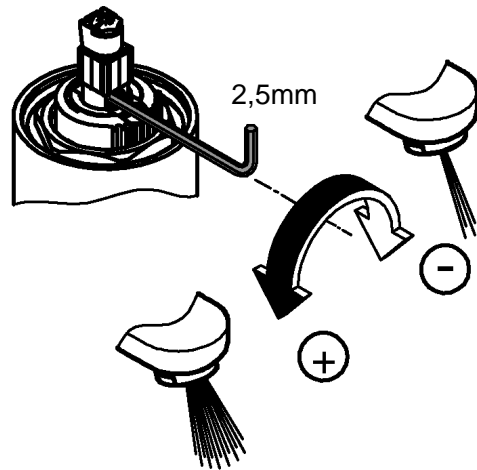
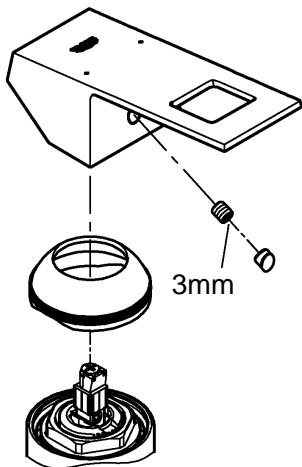


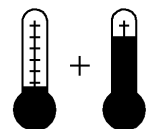
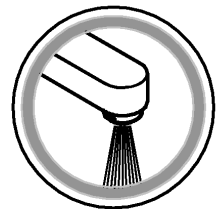
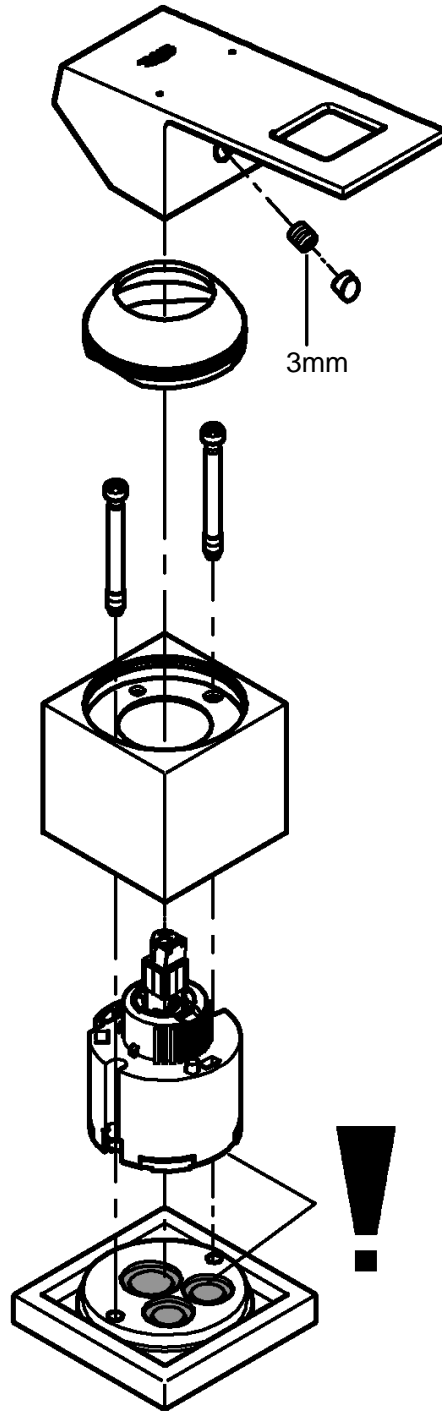
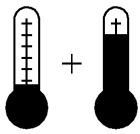
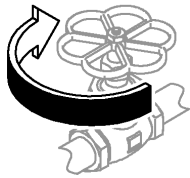
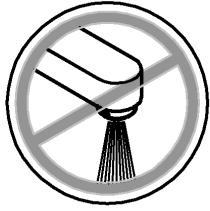
3 bar:	43 psi:
26 l/min	6.9 gpm

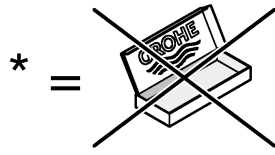
3 bar:	43 psi:
9,5 l/min	2.5 gpm

3 bar:	43 psi:
9,5 l/min	2,5 gpm
6,5 l/min	1,75 gpm

19 897 000  
19 897 001







*46 375	
*19 332	32mm 

