

ESSENCE NEW  
DESIGN + ENGINEERING  
GROHE GERMANY

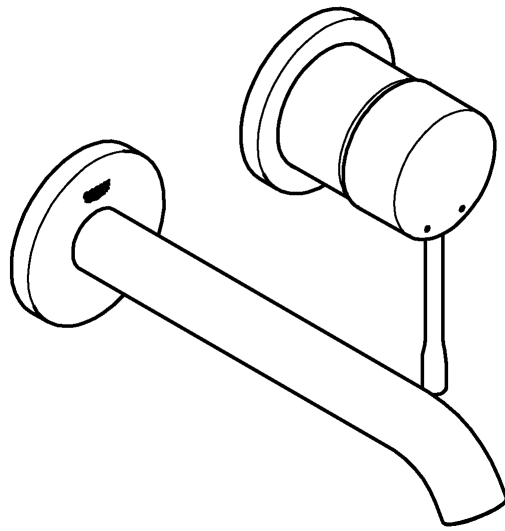
99.290.031/ÄM 231560/11.14

avrora-arm.ru  
+7 (495) 956-62-18

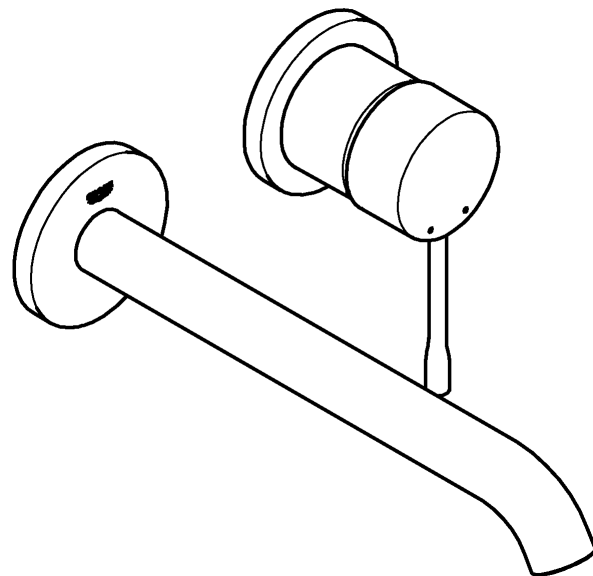


Pure Freude an Wasser

19 408

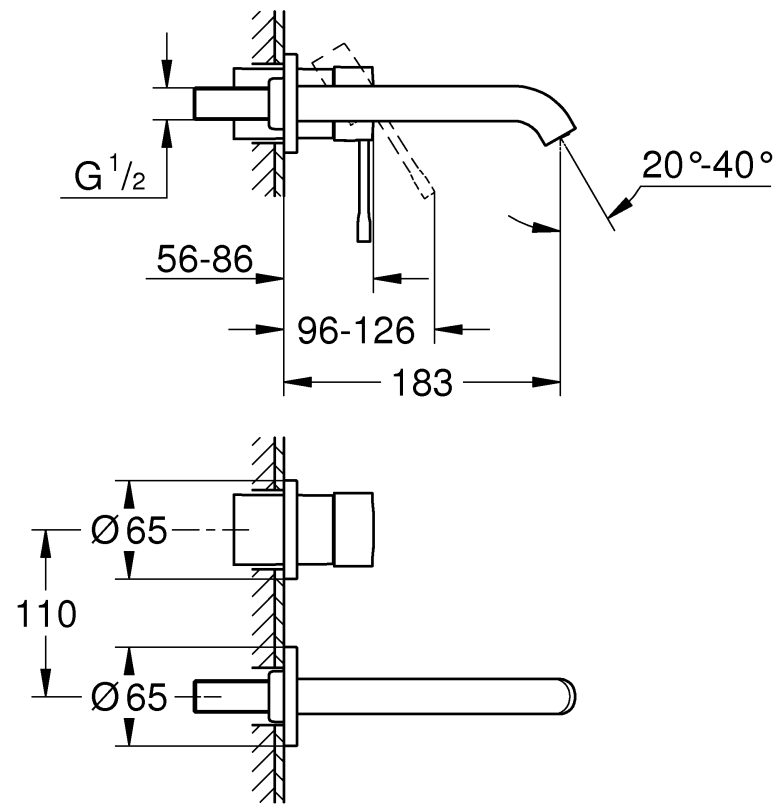


19 967

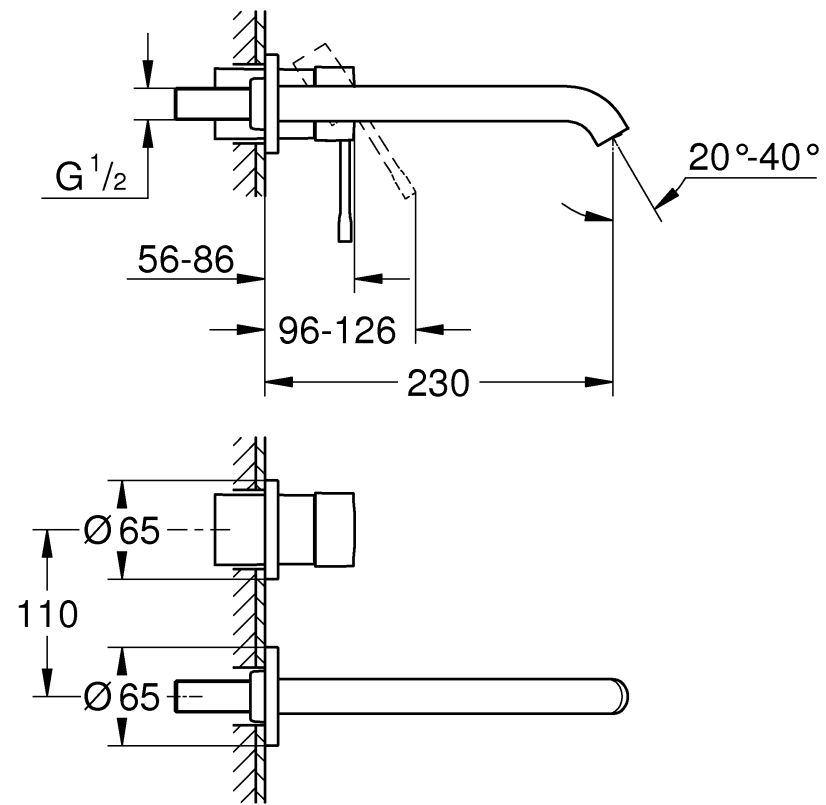


<b>D</b> .....1	<b>NL</b> .....3	<b>PL</b> .....6	<b>P</b> .....8	<b>BG</b> .....11	<b>CN</b> .....13
<b>GB</b> .....1	<b>S</b> .....4	<b>UAE</b> .....6	<b>TR</b> .....9	<b>EST</b> .....11	<b>RUS</b> .....14
<b>F</b> .....2	<b>DK</b> .....4	<b>GR</b> .....7	<b>SK</b> .....9	<b>LV</b> .....12	
<b>E</b> .....2	<b>N</b> .....5	<b>CZ</b> .....7	<b>SLO</b> .....10	<b>LT</b> .....12	
<b>I</b> .....3	<b>FIN</b> .....5	<b>H</b> .....8	<b>HR</b> .....10	<b>RO</b> .....13	

19 408

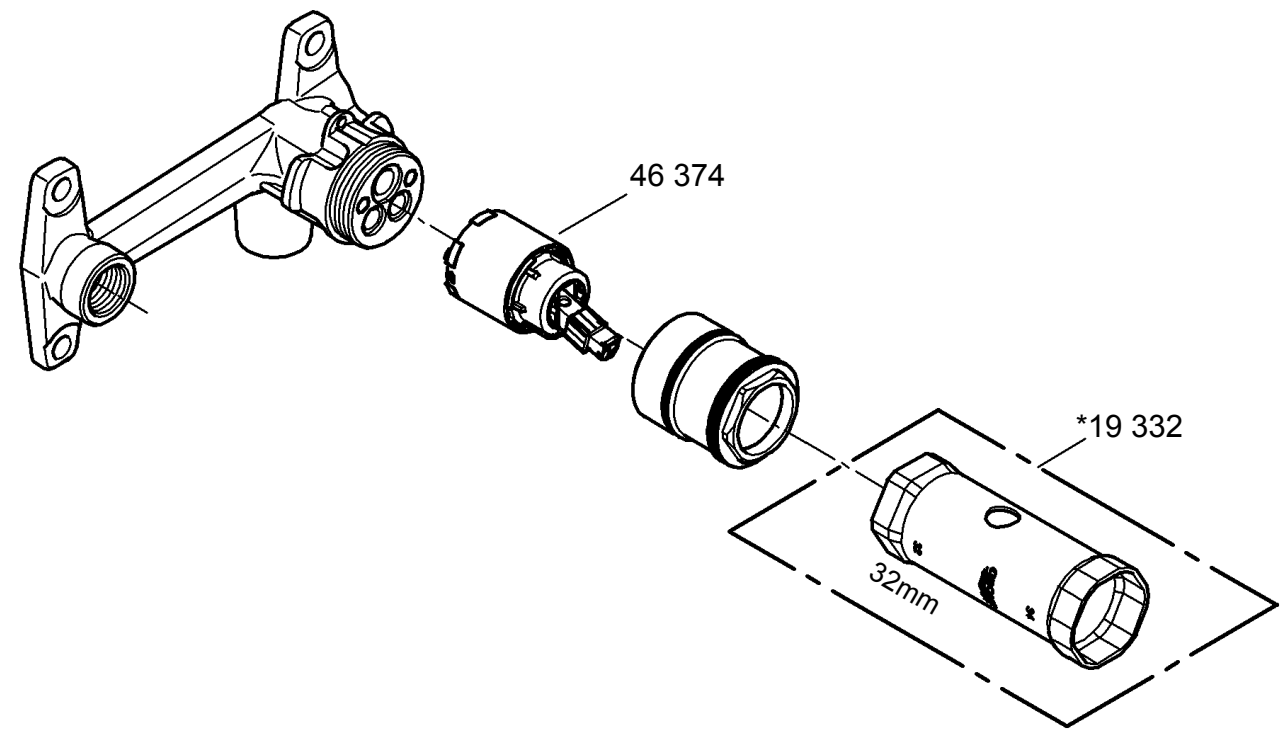


19 967

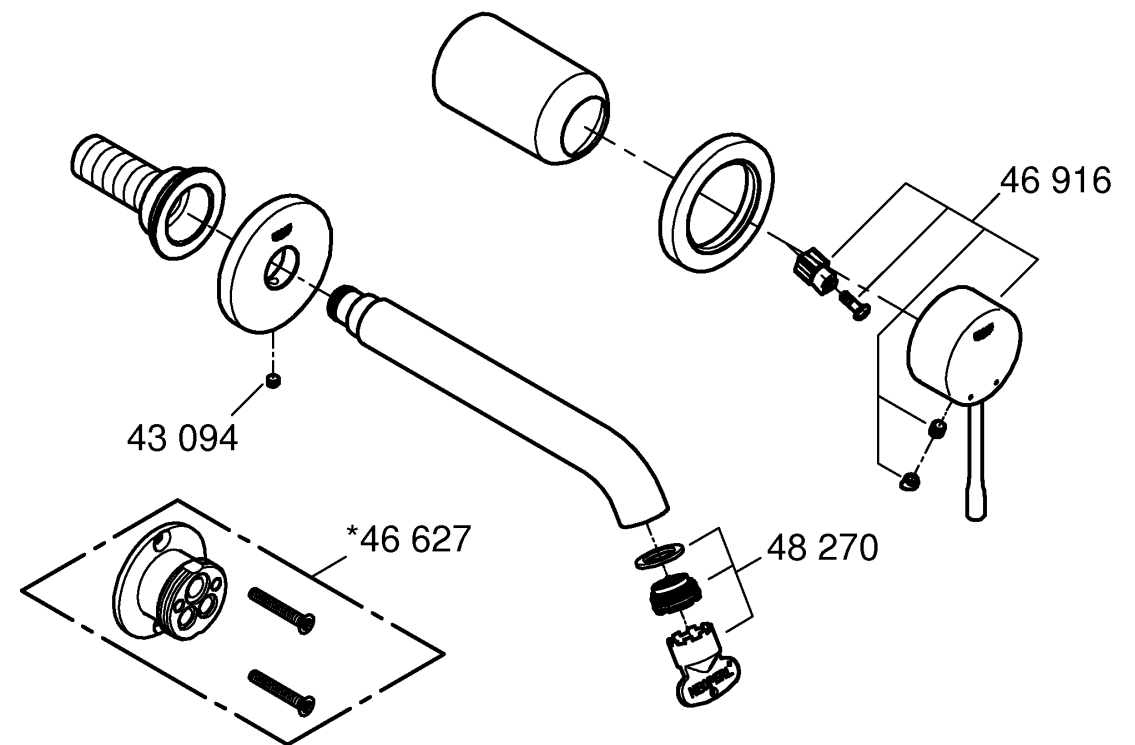


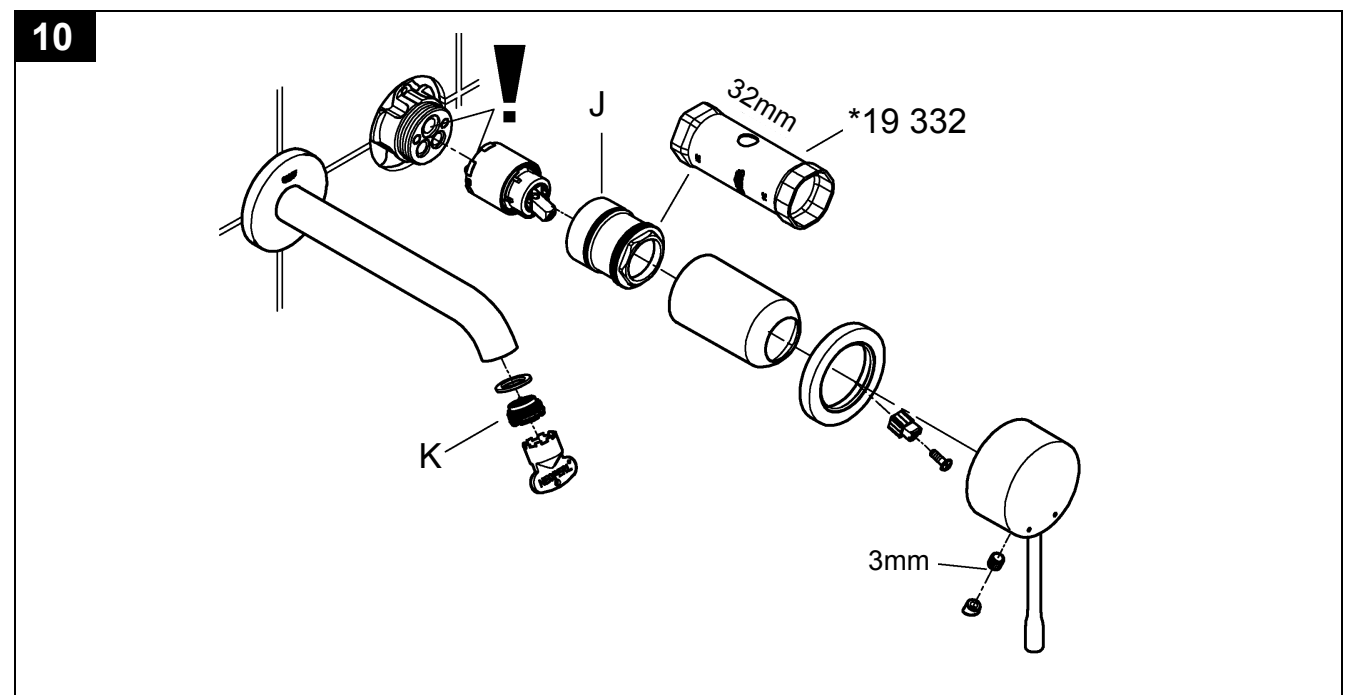
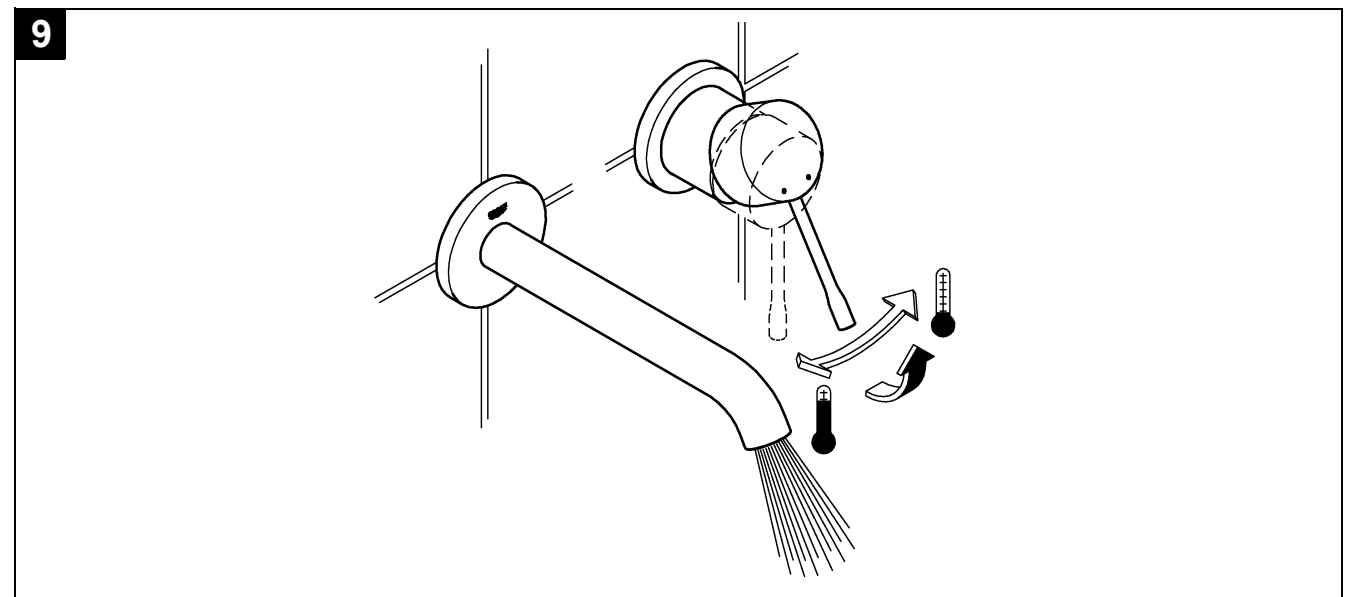
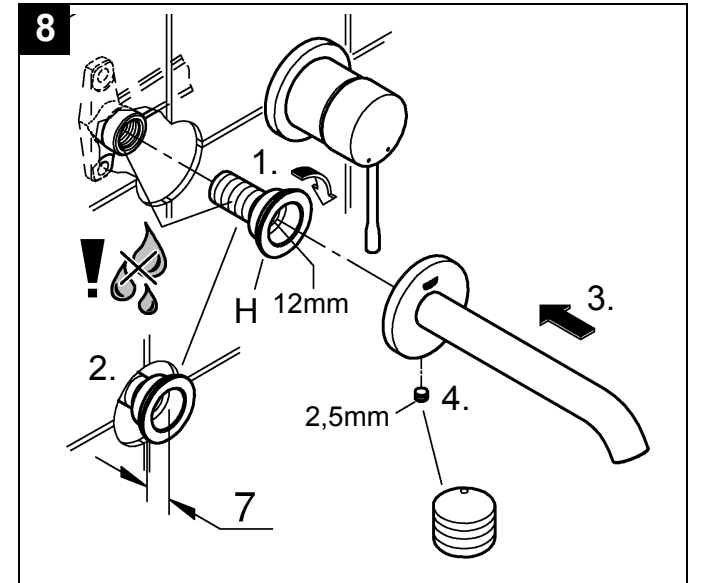
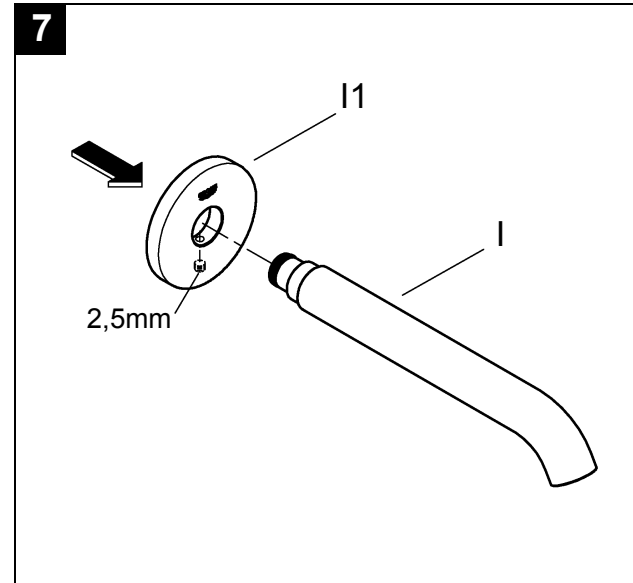
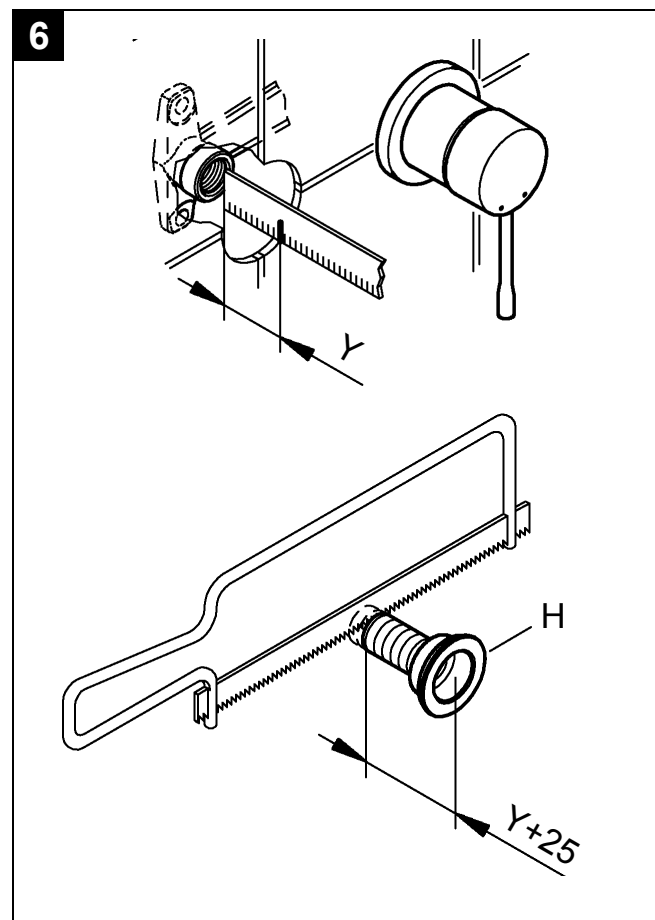
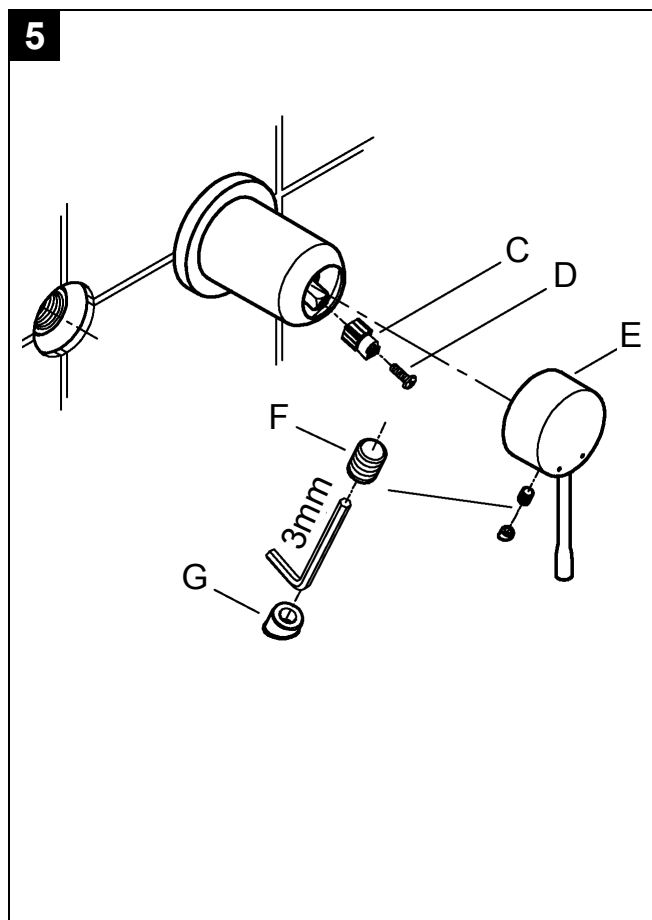
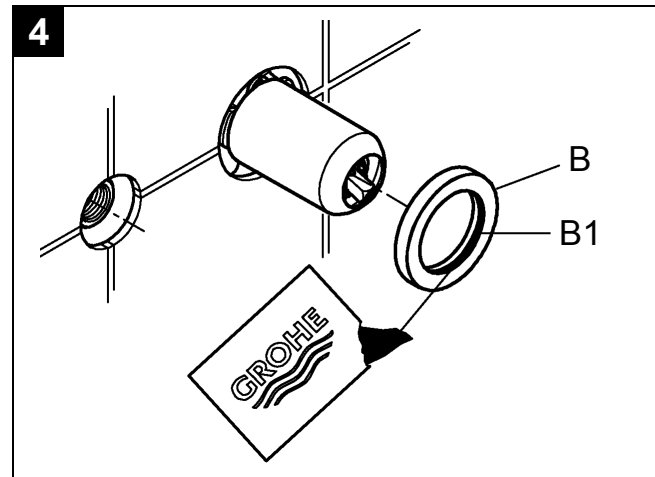
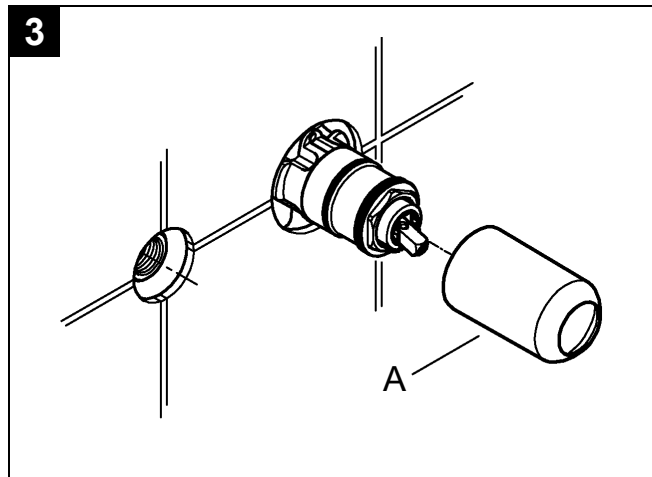
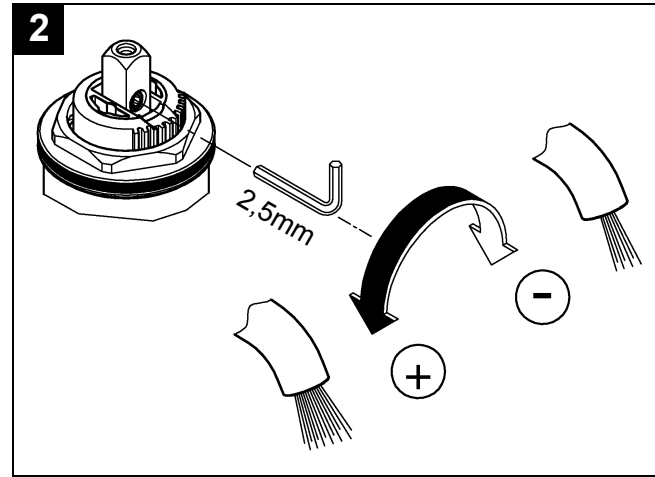
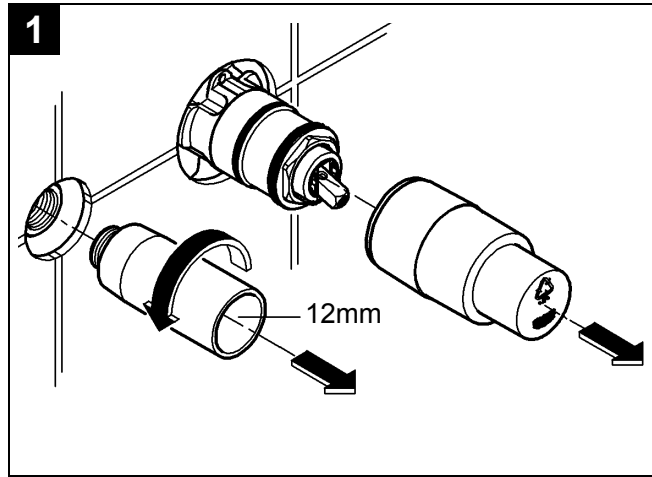
Bitte diese Anleitung an den Benutzer der Armatur weitergeben!  
Please pass these instructions on to the end user of the fitting!  
S.v.p remettre cette instruction à l'utilisateur de la robinetterie!

32 635



19 408  
19 967





## D

### Technische Daten

- Durchfluss bei 3 bar Fließdruck: ca. 5 l/min

### Installation

**Einbauschablone entfernen**, siehe Klappseite II, Abb. [1].

**Rohrleitungssystem vor und nach der Installation gründlich spülen** (DIN 1988/DIN EN 806 beachten)!

#### Mengenbegrenzer

Diese Armatur ist mit einer Mengenbegrenzung ausgestattet. Damit ist eine stufenlose, individuelle Durchflussmengenbegrenzung möglich. Werkseitig ist der größtmögliche Durchfluss voreingestellt.

**In Verbindung mit hydraulischen Durchlauferhitzern ist der Einsatz der Durchflussmengenbegrenzung nicht zu empfehlen.**

Zur Aktivierung siehe Klappseite II, Abb. [2].

#### Kalt- und Warmwasserzufuhr absperren.

**I. Rosette und Hebel montieren**, siehe Abb. [3], [4] und [5].

1. Kappe (A) aufstecken, siehe Abb. [3].
2. Dichtung (B1) einfetten und Rosette (B) aufschieben, siehe Abb. [4].
3. Isoliereinsatz (C) aufstecken und mit Schraube (D) befestigen, siehe Abb. [5].
4. Hebel (E) aufstecken, mit dem lose eingeschraubten Gewindestift (F) mit Innensechskantschlüssel 3mm befestigen und Stopfen (G) einsetzen.

Falls sich die Rosette nicht weit genug auf die Kappe schieben lässt, muss zusätzlich eine Verlängerung eingebaut werden (siehe Ersatzteile Klappseite I, Best.-Nr.: 46 627 = 25mm).

## GB

### Technical data

- Flow rate at 3 bar flow pressure: approx. 5 l/min

### Installation

**Remove the fitting template**, see fold-out page II, Fig. [1].

**Flush piping system prior and after installation of fitting thoroughly** (Consider EN 806)!

#### Flow rate limiter

This fitting is equipped with a flow rate limiter, permitting an infinitely variable individual reduction in flow rate. The highest possible flow rate is set at the factory before dispatch.

**The use of flow rate limiters in combination with hydraulic instantaneous heaters is not recommended.**

For commissioning, see fold-out page II, see Fig. [2].

#### Shut off hot and cold water supply.

**I. Install escutcheon and lever**, see Figs. [3], [4] and [5].

1. Attach cap (A), see Fig. [3].
2. Grease seal (B1) and push on escutcheon (B), see Fig. [4].
3. Attach insulating insert (C) and secure with screw (D), see Fig. [5].
4. Attach lever (E), secure by tightening the loosely fitted set screw (F) using a 3mm allen key and insert plug (G).

If the escutcheon will not slide far enough onto the cap, you must additionally install an extension (see replacement parts fold-out page I, Prod. no.: 46 627 = 25mm).

**II. Install spout**, see Figs. [6], [7] and [8].

1. Determine dimension "Y" from the leading edge of built-in fitting housing to face of tiles, see Fig. [6].

**II. Auslauf montieren**, siehe Abb. [6], [7] und [8].

1. Maß „Y“ von der Oberkante des Unterputz-Gehäuses bis zur Fliesenoberkante ermitteln, siehe Abb. [6].
2. Anschlussnippel (H) ablängen, so dass sich ein Gesamtmaß von „Y“ + 25mm ergibt.
3. Auslauf (I) mit Innensechskantschlüssel 2,5mm an Rosette (I1) befestigen, siehe Abb. [7].
4. Anschlussnippel (H) mit einem 12mm Innensechskantschlüssel so in das Unterputz-Gehäuse einschrauben, dass sich ein Einbaumaß von 7mm ergibt. Auslauf (I) mit einem 2,5mm Innensechskantschlüssel von unten befestigen, siehe Abb. [8].

**Kalt- und Warmwasserzufuhr öffnen und Anschlüsse auf Dichtheit prüfen.**

**Funktion der Armatur prüfen**, siehe Abb. [9].

#### Wartung

Alle Teile prüfen, reinigen, evtl. austauschen und mit Spezialarmaturenfett einfetten.

#### Kalt- und Warmwasserzufuhr absperren.

**I. Kartusche**, siehe Klappseite II, Abb. [10].

Montage in umgekehrter Reihenfolge.

#### Einbaulage beachten!

**Beim Einbau der Kartusche auf richtigen Sitz der Dichtungen achten.**

Verschraubung (J) einschrauben und fest anziehen.

**II. Mousseur (K)**, siehe Klappseite II, Abb. [10].

Montage in umgekehrter Reihenfolge.

**Ersatzteile**, siehe Klappseite I (\* = Sonderzubehör).

#### Pflege

Die Hinweise zur Pflege dieser Armatur sind der beiliegenden Pflegeanleitung zu entnehmen.

2. Cut connection nipple (H) so that the installation dimension is "Y" + 25mm.

3. Fasten spout (I) to escutcheon (I1) using a 2,5mm allen key, see Fig. [7].

4. Using an 12mm allen key, screw connection nipple (H) into the built-in fitting housing until the installation dimension is 7mm. Tighten spout (I) from below using an 2,5mm allen key, see Fig. [8].

**Open hot and cold water supply and check connections for watertightness!**

**Check fitting for correct operation**, see Fig. [9].

#### Maintenance

Inspect and clean all parts, replace as necessary and lubricate with special grease.

#### Shut off hot and cold water supply.

**I. Cartridge**, see fold-out page II, Fig. [10].

Assemble in reverse order.

**Observe the correct installation position!**

**When installing the cartridge, ensure that the seals are correctly seated.**

Screw in and tighten screwing (J).

**II. Flow control (K)**, see fold-out page II, Fig. [10].

Assemble in reverse order.

**Replacement parts**, see fold-out page I (\* = special accessories).

#### Care

For directions on the care of this fitting, refer to the accompanying Care Instructions.

## F

### Caractéristiques techniques

- Débit à une pression dynamique de 3 bars: env. 5 l/min

### Installation

**Retirer le gabarit de montage**, voir volet II, fig. [1].

**Bien rincer les canalisations avant et après l'installation** (respecter la norme EN 806)!

### Limiteur de débit

Cette robinetterie est équipée d'un limiteur de débit. Celui-ci permet une limitation individuelle et en continu du débit. Le débit maximal est pré-réglé en usine.

**L'utilisation du limiteur de débit est déconseillée avec des chauffe-eau instantanés à commande hydraulique.**

Pour l'activation voir volet II, fig. [2].

### Couper l'alimentation en eau chaude et en eau froide.

**I. Monter la rosace I et le levier**, voir fig. [3], [4] et [5].

1. Insérer le capuchon (A), voir fig. [3].
2. Graisser le joint (B1) et insérer la rosace (B), voir fig. [4].
3. Emboîter l'insert isolant (C) et le fixer avec une vis (D), voir fig. [5].
4. Fixer le levier (E) en serrant légèrement la tige filetée (F) à l'aide d'une clé Allen de 3mm et mettre le clapet (G) en place.

Si la rosace ne s'engage pas assez loin sur le capot, monter une rallonge (voir Pièces de rechange, volet I, réf. 46 627 = 25mm).

**II. Montage du bec**, voir fig. [6], [7] et [8].

1. Mesurer la cote "Y" du bord supérieur du boîtier encastré jusqu'au bord supérieur des carreaux, voir fig. [6].

2. Couper le nipple de raccordement (H) à la bonne longueur pour obtenir "Y" + 25mm.

3. Fixer le bec (I) au niveau de la rosace (I1) à l'aide d'une clé Allen de 2,5mm, voir fig. [7].

4. Visser le nipple de raccordement (H) à l'aide d'une clé Allen de 12mm dans le boîtier encastré de manière à obtenir une dimension de montage de 7mm. Fixer le bec (I) par le bas à l'aide d'une clé Allen de 2,5mm, voir fig. [8].

**Ouvrir l'arrivée d'eau froide et d'eau chaude et vérifier l'étanchéité des raccordements.**

**Vérifier le fonctionnement de la robinetterie**, voir fig. [9].

### Maintenance

Contrôler toutes les pièces, les nettoyer, les remplacer si nécessaire et les graisser avec de la graisse spéciale pour robinetterie.

### Couper l'alimentation en eau chaude et en eau froide.

**I. Cartouche**, voir volet II, fig. [10].

Le montage s'effectue dans l'ordre inverse de la dépose.

**Respecter la position de montage!**

**Contrôler le siège des joints lors du montage de la cartouche.**

Visser la bague filetée (J) et serrer jusqu'au blocage.

**II. Mousseurs (K)**, voir volet II, fig. [10].

Le montage s'effectue dans l'ordre inverse de la dépose.

**Pièces de rechange**, voir volet I (\* = Accessoires spéciaux).

### Entretien

Les indications relatives à l'entretien de cette robinetterie figurent sur la notice jointe à l'emballage.

## E

### Datos técnicos

- Caudal para una presión de trabajo de 3 bares: aprox. 5 l/min

### Instalación

**Sacar el patrón de montaje**, véase la página desplegable II, fig. [1].

**¡Purgar a fondo el sistema de tuberías antes y después de la instalación** (tener en cuenta EN 806)!

### Limitador de caudal

Esta grifería está equipada con un limitador de caudal. Gracias a ello es posible una limitación individual del caudal sin escalonamientos. El ajuste de fábrica corresponde al máximo caudal posible.

**Se recomienda no utilizar el limitador de caudal en combinación con calentadores instantáneos con control hidráulico.**

Para la activación, véase la página desplegable II, fig. [2].

### Cerrar las llaves de paso del agua fría y del agua caliente.

**I. Montar el rosetón y la palanca**, véanse las figs. [3], [4] y [5].

1. Colocar la carcasa (A), véase la fig. [3].
2. Engrasar la junta (B1) y montar el rosetón (B), véase la fig. [4].
3. Colocar el elemento aislante (C) y fijarlo con el tornillo (D), véase la fig. [5].
4. Encajar la palanca (E), fijarla con una llave de macho hexagonal de 3mm estando el tornillo prisionero (F) ligeramente enroscado, e insertar el tapón (G).

Si al colocarlo el rosetón no deja sobresalir suficientemente la carcasa habrá que montar además una prolongación (véase piezas de recambio en la página desplegable I, núm. de pedido: 46 627 = 25mm).

**II. Montar el caño**, véanse las figs. [6], [7] y [8].

1. Determinar la cota "Y" desde el borde de la carcasa empotrable hasta el borde exterior de los azulejos, véase la fig. [6].

2. Cortar a medida la boquilla roscada de conexión (H) de manera que se produzca una cota total de "Y" + 25mm.

3. Fijar el caño (I) con una llave de macho hexagonal de 2,5mm al rosetón (I1), véase la fig. [7].

4. Enroscar la boquilla roscada de conexión (H) con una llave de macho hexagonal de 12mm en la carcasa empotrable de tal manera que se consiga una cota de montaje de 7mm. Fijar el caño (I) mediante una llave de macho hexagonal de 2,5mm por la parte inferior, véase la fig. [8].

**Abrir las llaves de paso del agua fría y del agua caliente y comprobar la estanqueidad de las conexiones.**

**Comprobar el funcionamiento de la grifería**, véase la fig. [9].

### Mantenimiento

Verificar todas las piezas, limpiarlas, sustituirlas en caso de necesidad y engrasarlas con grasa especial para griferías.

### Cerrar las llaves de paso del agua fría y del agua caliente.

**I. Cartucho**, véase la página desplegable II, fig. [10].

El montaje se efectúa en el orden inverso.

**¡Atender a la posición de montaje!**

**Al montar el cartucho tener en cuenta el correcto asiento de las juntas.**

Enroscar la unión atornillada (J) y apretar fuertemente.

**II. Mousseur (K)**, véase la página desplegable II, fig. [10].

El montaje se efectúa en el orden inverso.

**Piezas de recambio**, véase la página desplegable I (\* = accesorios especiales).

### Cuidados

Las indicaciones para los cuidados de esta grifería se encuentran en las instrucciones de conservación adjuntas.

## I

### Dati tecnici

- Portata alla pressione idraulica di 3 bar: ca. 5 l/min

### Installazione

**Togliere la dima di montaggio**, vedere il risvolto di copertina II, fig. [1].

**Prima e dopo l'installazione pulire a fondo il sistema di tubazioni** (osservare la norma EN 806)!

#### Limitatore di portata

Questo rubinetto è dotato di un limitatore di portata consente di regolare il flusso. Il rubinetto viene regolato di fabbrica sulla portata massima.

**L'uso del limitatore di portata non è raccomandabile negli scaldabagni istantanei idraulici.**

Per attivare vedere il risvolto di copertina II, fig. [2].

**Chiudere le entrate dell'acqua calda e fredda.**

**I. Montare la rosetta di fissaggio e la leva**, vedere le figure [3], [4] e [5].

1. Inserire il cappuccio (A), vedere fig. [3].
2. Ingrassare la guarnizione (B1) e inserire la rosetta (B), vedere la fig. [4].
3. Inserire l'elemento isolante (C) e fissarlo con la vite (D), vedere fig. [5].
4. Inserire la leva (E), fissarla con il grano filettato (F), avvitato lento, usando la chiave a brugola da 3mm e inserire il tappo (G).

Se la rosetta non potesse essere inserita completamente sul cappuccio, montare anche una prolunga (vedere i pezzi di ricambio, risvolto di copertina I, n. di codice: 46 627 = 25mm).

**II. Montare la bocca**, vedere le figg. [6], [7] e [8].

1. Rilevare la quota "Y" dalla sede della bocca fino al filo delle piastrelle, vedere la fig. [6].
2. Tagliare il raccordo (H) a misura in modo da ottenere una quota complessiva di "Y" + 25mm.
3. Fissare la bocca (I) alla rosetta (I1) con una chiave a brugola da 2,5mm, vedere la fig. [7].
4. Avvitare il raccordo (H) con una chiave a brugola da 12mm nell'alloggiamento della bocca in modo da ottenere una quota di montaggio di 7mm. Fissare dal basso la bocca (I) con una chiave a brugola da 2,5mm, vedere fig. [8].

**Aprire l'entrata dell'acqua calda e fredda e controllare la tenuta dei raccordi.**

**Controllare il funzionamento del rubinetto**, vedere la fig. [9].

### Manutenzione

Controllare, pulire, eventualmente sostituire tutti i pezzi e ingrassare con grasso speciale.

**Chiudere le entrate dell'acqua calda e fredda.**

**I. Cartuccia**, vedere il risvolto di copertina II, fig. [10].

Eseguire il rimontaggio in ordine inverso.

**Rispettare la posizione di montaggio!**

**Durante il montaggio della cartuccia controllare che le guarnizioni siano perfettamente in sede.**

Avvitare il raccordo a vite (J) e serrarlo bene.

**II. Mousseur (K)**, vedere risvolto di copertina II, fig. [10].

Eseguire il rimontaggio in ordine inverso.

**Pezzi di ricambio**, vedere il risvolto di copertina I

(\* = accessori speciali).

### Manutenzione ordinaria

Le istruzioni per la manutenzione ordinaria del presente rubinetto sono riportate nei fogli acclusi.

## NL

### Technische gegevens

- Capaciteit bij 3 bar stromingsdruk: ca. 5 l/min

### Installeren

**Verwijder de inbouwsjabloon**, zie uitvouwbaar blad II, afb. [1].

**Leidingen vóór en na het installeren grondig spoelen** (EN 806 in acht nemen)!

#### Volumebegrenzer

Deze kraan is voorzien van een kardoos met een volumebegrenzer. Daardoor is een traploze, individuele doorstroombeperking mogelijk. In de fabriek wordt de maximale capaciteit afgesteld.

**In combinatie met c.v.-ketels met warmwatervoorziening en geisers is het gebruik van de doorstroombeperking aan de warmwaterkant niet aan te raden, i.v.m. de tapdrempel van de geiser/combiketel.**

Voor activeren zie uitvouwbaar blad II, afb. [2].

**Sluit de koud- en warmwatertoevoer af.**

**I. Monteer de rozet en de greep**, zie afb. [3], [4] en [5].

1. Schuif de kap (A) erop, zie afb. [3].
2. Vet de pakking (B1) in en schuif de rozet (B) erop, zie afb. [4].
3. Schuif het isoleerstuk (C) erop en bevestig dit met de schroef (D), zie afb. [5].
4. Breng de greep (E) aan en bevestig deze met het losjes aangebrachte tapeind (F) met behulp van een 3mm inbussleutel. Breng vervolgens de plug (G) aan.

Als de rozet niet ver genoeg op de kap kan worden geschoven, moet bovendien een verlengstuk worden ingebouwd (zie Reserveonderdelen uitvouwbaar blad I, bestelnr.: 46 627 = 25mm).

**II. Uitloop monteren**, zie afb. [6], [7] en [8].

1. Bepaal de maat "Y" van de bovenkant van het ingebouwde kraanhuis tot aan de bovenkant van het tegelwerk, zie afb. [6].
2. Snij de aansluitnippel (H) op lengte, zodat de totale maat "Y" + 25mm bedraagt.
3. Bevestig uitloop (I) met een 2,5mm inbussleutel aan rozet (I1), zie afb. [7].
4. Schroef de aansluitnippel (H) met een 12mm inbussleutel zodanig in het ingebouwde kraanhuis vast, dat de inbouwmaat 7mm bedraagt. Bevestig de uitloop (I) van onderen met een 2,5mm inbussleutel, zie afb. [8].

**Open de koud- en warmwatertoevoer en controleer de aansluitingen op lekkages.**

**Controleer de werking van de kraan**, zie afb. [9].

### Onderhoud

Controleer en reinig alle onderdelen. Vervang onderdelen indien nodig. Vet de onderdelen met speciaal armaturenvet in.

**Sluit de koud- en warmwatertoevoer af.**

**I. Kardoos**, zie uitvouwbaar blad II, afb. [10].

De onderdelen worden in omgekeerde volgorde gemonteerd.

**Neem de montagepositie in acht!**

**Controleer bij het inbouwen van de kardoos of de afdichtingen goed zitten.**

Schroef de schroefverbinding (J) vast en haal deze stevig aan.

**II. Mousseurs (K)**, zie uitvouwbaar blad II, afb. [10].

De onderdelen worden in omgekeerde volgorde gemonteerd.

**Reserveonderdelen**, zie uitvouwbaar blad I (\* = speciaal toebehoren).

### Reiniging

De aanwijzingen voor de reiniging van deze kraan vindt u in het bijgaande onderhoudsvoorschrift.

## S

### Tekniske data

- Genomfløde ved 3 bar flødestryk: ca 5 l/min

### Installation

**Ta bort monteringschablonen**, se udvikningsside II, fig. [1].

**Spola rørledningssystemet noggrant före och efter installationen** (observera EN 806)!

### Mængdebegrænsere

Blandaren er udstyret med en mængdebegrænsere. Därmed är en steglös, individuell flødesbegrænsning mulig. Från fabrik är det største möjliga gennemflødet forinställt.

**Flødesbegrænsningen bør ikke anvendes i kombination med hydrauliske vandvarmere.**

Før aktivering, se udvikningsside II, fig. [2].

### Stæng av kallvatten- og varmtvattentilførseln.

**I. Montera tæckbricka och spak**, se fig. [3], [4] och [5].

1. Fäst hylsan (A), se fig. [3].
2. Smørja tætningen (B1) och skjut på tæckbrickan (B), se fig. [4].
3. Placera isoleringsindsatsen (C) och fäst med skruven (D), se fig. [5].
4. Placera spaken (E), fäst det løst iskruede gængstiftet (F) med en insexnyckel 3mm och sætt in pluggen (G).

Om tæckbrickan ikke kan skjutas på tillræckligt langt på hylsan, måste dessutom en forlængning monteres (se reservedelar udvikningsside I, best.-nr: 46 627 = 25mm).

**II. Montera utloppet**, se fig. [6], [7] och [8].

1. Ta fram måttet "Y" från inbyggnadshusets øverkant och till kakelplattornas øverkant, se fig. [6].

2. Korta av anslutningsfæstet (H), så att det totala måttet är "Y" + 25mm.

3. Fäst utloppet (I) på tæckbrickan (I1) med en insexnyckel 2,5mm, se fig. [7].

4. Skruva fast anslutningsfæstet (H) i inbyggnadshuset med en insexnyckel 12mm, så att monteringsmåttet är 7mm. Fäst utloppet (I) nedifrån med en insexnyckel 2,5mm, se fig. [8].

**Öppna kallvatten- og varmtvattentilførseln, og kontrollera att anslutningarna är tæta.**

**Kontrollera blandarens funktion**, se fig. [9].

### Underhåll

Kontrollera alla delar, rengør dem, byt ut dem vid behov och smørja dem med special-blandarfett.

**Stæng av kallvatten- og varmtvattentilførseln.**

**I. Patron**, se udvikningsside II, fig. [10].

Monteringen sker i omvænd ordningsføljd.

**Observera monteringslæget!**

**Kontrollera att tætningarna sitter rætt vid montering av patronen.**

Skruva fast og dra åt skruvførbåndet (J).

**II. Mousseur (K)**, se udvikningsside II, fig. [10].

Monteringen sker i omvænd ordningsføljd.

**Reservedelar**, se udvikningsside I (\* = extra tillbehør).

### Skøtsel

Skøtseltips for denna blandare finns i den bifogade skøtsel-anvisningen.

## DK

### Tekniske data

- Gennemstrømning ved 3 bar tilgangstryk ca. 5 l/min.

### Installation

**Fjern monteringskabelonen**, se foldeside II, ill. [1].

**Skyl rørledningssystemet grundigt før og efter installationen** (Vær opmærksom på EN 806)!

### Mængdebegrænsning

Dette armatur er udstyret med en mængdebegrænsning. Gennemstrømningsmængden kan således begrænses trinløst og individuelt. Fra fabrikken er den størst mulige gennemstrømning forindstillet.

**I forbindelse med hydrauliske gennemstrømningsvandvarmere kan brug af gennemstrømningsbegrænsning ikke anbefales.**

Vedr. aktivering se foldeside II, ill. [2].

### Luk for koldt- og varmtvandstilførslen.

**I. Monter rosetten og grebet**, se ill. [3], [4] og [5].

1. Sæt kappen (A) på, se ill. [3].
2. Smør pakningen (B1) ind i fedt, og skub rosetten (B) på, se ill. [4].
3. Sæt isoleringsindsatsen (C) på og fastgør med skruen (D), se ill. [5].
4. Sæt grebet (E) på, fastgør det med den løst iskruede gevindstift (F) vha. en unbrakonøgle 3mm, og sæt proppen (G) i.

Hvis rosetten ikke kan skubbes langt nok ind på kappen, skal der monteres yderligere en forlængelse (se "Reservedele", foldeside I, bestillingsnummer: 46 627 = 25mm).

**II. Monter udløbet**, se ill. [6], [7] og [8].

1. Mål afstanden "Y" fra indmurdelen øverkant til flisernes øverkant, se ill. [6].

2. Afkort tilslutningsniplen (H), så afstanden samlet måler "Y" + 25mm.

3. Fastgør udløbet (I) med en unbrakonøgle (2,5mm) på rosetten (I1), se ill. [7].

4. Skru tilslutningsniplen (H) i indmurdelen med en unbrakonøgle (12mm), så monteringsmålet udgør 7mm. Fastgør nedfra udløbet (I) med en unbrakonøgle (2,5mm), se ill. [8].

**Åben for koldt- og varmtvandstilførslen og kontroller om tilslutningerne er tætte.**

**Kontroller, at armaturet fungerer**, se ill. [9].

### Vedligeholdelse

Kontroller alle dele, rens dem, udskift dem evt., og smør dem med specielt armaturfedt.

### Luk for koldt- og varmtvandstilførslen.

**I. Patron**, se foldeside II, ill. [10].

Monteringen foretages i omvendt rækkefølge.

**Vær opmærksom på monteringspositionen!**

**Vær ved monteringen af patronen opmærksom på, at pakningerne monteres korrekt.**

Skru forskruningen (J) i, og spænd den.

**II. Mousseur (K)**, se foldeside II, ill. [10].

Monteringen foretages i omvendt rækkefølge.

**Reservedele**, se foldeside I (\* = specialtilbehør).

### Pleje

Anvisningerne vedrørende pleje af dette armatur er anført i vedlagte vedligeholdelsesvejledning.

## N

### Tekniske data

- Gjennomstrømning ved 3 bar dynamisk trykk: ca. 5 l/min

### Installering

Fjern monteringsjablonen, se utbrettside II, bilde [1].

**Spyl rørledningssystemet grundig før og etter installeringen (Følg EN 806)!**

### Mengdebegrensere

Denne armaturen er utstyrt med en mengdebegrensere. Den muliggjør en trinnløs, individuell begrensningsmengde. Den største mulige gjennomstrømningen er forhåndsinnstilt fra fabrikk.

**Bruk av strømningsbegrensere anbefales ikke i forbindelse med hydrauliske varmtvannsberedere.**

For aktivering, se utbrettside II, bilde [2].

### Steng kaldt- og varmtvannstilførselen.

**I. Monter rosett og håndgrep**, se bilde [3], [4] og [5].

- Sett på hetten (A), se bilde [3].
- Smør tetningen (B1) med fett, og skyv på rosetten (B), se bilde [4].
- Sett på isoleringsinnsatsen (C), og fest med skruen (D), se bilde [5].
- Sett på håndgrepet (E), fest med den lett påskrudde gjengestiften (F) med en 3mm unbrakonøkkel og sett på proppen (G).

Hvis det ikke lar seg gjøre å skyve rosetten langt nok inn på kappen, må det monteres en forlengelse (se reservedeler, utbrettside I, best. nr. 46 627 = 25mm).

**II. Monter kranen**, se bilde [6], [7] og [8].

- Fastsett målet "Y" fra overkanten på innbyggingshuset til flisoverkanten, se bilde [6].
- Kort av koblingsnippelen (H) slik at totalmålet blir "Y" + 25mm.
- Fest kranen (I) på rosetten (I1) med en 2,5mm unbrakonøkkel, se bilde [7].
- Skru koblingsnippelen (H) inn i innbyggingshuset med en 12mm unbrakonøkkel, slik at monteringsmålet blir 7mm. Fest kranen (I) fra undersiden med en 2,5mm unbrakonøkkel, se bilde [8].

**Åpne kaldt- og varmtvannstilførselen, og kontroller at koblingene er tette.**

**Kontroller armaturens funksjon**, se bilde [9].

### Vedlikehold

Kontroller alle delene, rengjør, skift eventuelt ut og smør med spesialarmaturfett.

### Steng kaldt- og varmtvannstilførselen.

**I. Patron**, se utbrettside II, bilde [10].

Monter i motsatt rekkefølge.

**Legg merke til plasseringen!**

**Kontroller at tetningene sitter riktig når patronen monteres.**

Skru på skruforbindelsen (J) og stram.

**II. Mousseur (K)**, se utbrettside II, bilde [10].

Monter i motsatt rekkefølge.

**Reservedeler**, se utbrettside I (\* = ekstra tilbehør).

### Pleie

Informasjon om pleie av denne armaturen finnes i vedlagte pleiveiledning.

## FIN

### Tekniset tiedot

- Läpivirtaus, kun virtauspaine on 3 baria: n. 5 l/min

### Asennus

**Poista asennuslevy**, ks. kääntöpuolen sivu II, kuva [1].

**Huuhtele putkistot huolellisesti ennen ja jälkeen asennuksen** (EN 806 huomioitava)!

### Virtausmäärän rajoitin

Tämä hana on varustettu virtausmäärän rajoittimella. Tämä mahdollistaa yksilöllisen, portaattoman läpivirtauksen rajoittamisen. Tehtaalla läpivirtaus on esisäädetty suurimmalle mahdolliselle määrälle.

**Läpivirtauksen rajoitinta ei suositella käytettäväksi yhdessä hydraulisten läpivirtauskuumentimien kanssa.**

Aktivointia varten ks. kääntöpuolen sivu II, kuva [2].

### Sulje kylmän ja lämpimän veden tulo hanalle.

**I. Peitelaatan ja vivun asennus**, ks. kuva [3], [4] ja [5].

- Paina suojus (A) paikalleen, ks. kuva [3].
- Rasvaa tiiviste (B1) ja työnä peitelaatta (B) paikalleen, ks. kuva [4].
- Paina vipu (C) paikalleen ja kiinnitä sarjan (D) kanssa, ks. kuva [5].
- Paina vipu (E) paikalleen, kiinnitä löysästi kiinniruuvatuun kierretapein (F) 3mm:n kuusiokoloavaimella ja asenna tulppa (G) paikalleen.

Jos peitelaattaa ei saada työnnettyä tarpeeksi pitkälle suojuksen päälle, on asennettava lisäksi jatkokappale (katso varaosat kääntöpuolen sivulla I, tilausnumero: 46 627 = 25mm).

**II. Asenna juoksuputki**, ks. kuva [6], [7] ja [8].

- Mittaa mitta "Y" piiloasennuskotelon yläreunasta laatan yläreunaan, ks. kuva [6].
- Kort av koblingsnippelen (H) slik at totalmålet blir "Y" + 25mm.
- Kiinnitä juoksuputki (I) 2,5mm:n kuusiokoloavaimella peitelaattaan (I1), katso kuva [7].
- Skru koblingsnippelen (H) inn i innbyggingshuset med en 12mm unbrakonøkkel, slik at monteringsmålet blir 7mm. Fest kranen (I) fra undersiden med en 2,5mm unbrakonøkkel, se bilde [8].

**Avaa kylmän ja lämpimän veden tulo ja tarkasta liitäntöjen tiiviys.**

**Tarkasta hanan toiminta**, ks. kuva [9].

### Huolto

Tarkista kaikki osat, puhdista tai vaihda tarvittaessa ja rasvaa erikoisrasvalla.

### Sulje kylmän ja lämpimän veden tulo hanalle.

**I. Säätöosa**, ks. kääntöpuolen sivu II, kuva [10].

Osat asennetaan päinvastaisessa järjestyksessä.

### Huomaa asennusasento!

**Kun asennat säätöosan, huolehdi siitä, että tiivisteet ovat kunnolla paikoillaan.**

Kiinnitä ja kiristä liitos (J).

**II. Poresuutin (K)**, ks. kääntöpuolen sivu II, kuva [10].

Osat asennetaan päinvastaisessa järjestyksessä.

**Varaosat**, ks. kääntöpuolen sivu I (\* = lisätarvike).

### Hoito

Tämän laitteen hoitoa koskevat ohjeet on annettu mukana olevassa hoito-oppaassa.





## Dane techniczne

- Natężenie przepływu przy ciśnieniu 3 bar: ok. 5 l/min

## Instalacja

**Usunąć szablon montażowy**, zob. strona rozkładana II rys. [1].

**Przed instalacją i po niej dokładnie przepłukać przewody rurowe** (przestrzegać EN 806)!

## Ogranicznik przepływu

Armatura wyposażona jest w ogranicznik przepływu wody. Dzięki temu można bezstopniowo i indywidualnie ustawić natężenie przepływu wody. Przepływ nastawiono fabrycznie na wartość maksymalną.

**Wykorzystanie funkcji ogranicznika przepływu wody w połączeniu z włączanymi ciśnieniowo przepływowymi podgrzewaczami wody nie jest zalecane.**

Włączanie, zob. strona rozkładana II, rys. [2].

**Zamknąć doprowadzenie wody zimnej i gorącej.**

**I. Montaż dźwigni i rozetki**, zob. rys. [3], [4] i [5].

1. Wkręcić kołpak (A), zob. rys. [3].
2. Nasmarować uszczelkę (B1) i nasunąć rozetkę (B), zob. rys. [4].
3. Założyć wkład zatraskowy (C) i zamocować przy użyciu śruby (D), zob. rys. [5].
4. Nałożyć dźwignię (E), przymocować lekko wkręconym trzpieniem gwintowanym (F), przy pomocy klucza imbusowego 3mm i nałożyć korek (G).

W przypadku, jeśli rozetki nie można wsunąć dostatecznie daleko na kołpak, konieczne jest dodatkowo wmontowanie elementu przedłużającego, (zob. części zamienne, strona rozkładana I, nr kat.: 46 627 = 25mm).

**II. Zamontować wylewkę**, zob. rys. [6], [7] i [8].

1. Wyznaczyć wymiar „Y” od górnej krawędzi korpusu

- podtynkowego, aż do górnej krawędzi płytek, zob. rys. [6].
2. Skrócić złączkę podłączeniową (H) tak, aby ogólny wymiar wyniósł „Y” + 25mm.
3. Zamocować wylewkę (I) przy użyciu klucza imbusowego 2,5mm do rozetki (I1), zob. rys. [7].
4. Wkręcić złączkę podłączeniową (H) do korpusu podtynkowego przy użyciu klucza imbusowego 12mm tak, aby ogólny wymiar wyniósł 7mm. Zamocować od dołu wylewkę (I) przy użyciu klucza imbusowego 2,5mm, zob. rys. [8].

**Odkręcić zawory doprowadzenia wody zimnej i gorącej oraz sprawdzić szczelność połączeń.**

**Sprawdzić działanie armatury**, zob. rys. [9].

## Konserwacja

Skontrolować wszystkie części, oczyścić i ewentualnie wymienić, przesmarować specjalnym smarem do armatur.

**Zamknąć doprowadzenie wody zimnej i gorącej.**

**I. Głowica**, zob. strona rozkładana II, rys. [10].

Montaż odbywa się w odwrotnej kolejności.

**Zwrócić uwagę na prawidłowy montaż!**

**Podczas montażu głowicy zwrócić uwagę na prawidłowe osadzenie uszczelki.**

Nałożyć złączkę gwintową (J) i dokręcić.

**II. Perlator (K)**, zob. strona rozkładana II, rys. [10].

Montaż odbywa się w odwrotnej kolejności.

**Części zamienne**, zob. strona rozkładana I (\* = wyposażenie dodatkowe).

## Pielęgnacja

Wskazówki dotyczące pielęgnacji armatury zamieszczono w załączonej instrukcji pielęgnacji.



## البيانات الفنية

- معدل التدفق عند ضغط إنسياب قدره 3 بار: 5 لتر/دقيقة تقريباً

## التركيب

قم بإزالة صفحة المعايرة، انظر الصفحة المطوية أ، شكل [1].

يتم شطف نظام شبكة المواسير جيداً قبل التركيب وبعده (يرجى مراعاة EN 806)!

محدد كمية تدفق المياه

هذا الخلاط مزود بمحدد لكمية تدفق المياه. هكذا يمكن تحديد كمية تدفق المياه حسب رغبة المستخدم. وقد تم في المصنع ضبط أقصى معدل تدفق للمياه ممكن مسبقاً. عند استخدام سخانات مياه لحظية هيدروليكية فإنه ينصح بعدم استخدام محدد كمية تدفق المياه.

لإعادة التشغيل انظر الصفحة المطوية أ، شكل [2].

اغلق خطي تغذية المياه الباردة والساخنة.

١ تركيب الوردية والذراع، انظر الشكل [3]، [4] و [5].

١- قم بتركيب الغطاء (A)، انظر الشكل [3].

٢- قم بتشحيم الحلقة المانعة للتسرب (B1) ووضع الوردية (B)، انظر الشكل [4].

٣- ركب العازل (C) وثبته بالبرغي (D)، انظر الشكل [5].

٤- ركب الذراع (E) وثبته ببرغي التثبيت غير المثبت بإحكام (F) باستخدام مفتاح الـ 3 مم وبعدها قم بوضع السداة (G).

إذا كانت هناك صعوبة في وضع الوردية على الغطاء بشكل كامل يجب تركيب وصلة إضافية، (انظر قطع الغيار على الصفحة المطوية أ، رقم الطلبية: 46 627 = 25 مم).

٢ تركيب الفوهة، انظر الشكل [6]، [7] و [8].

١- قم بتحديد القياس "Y" من الحافة العلوية للغلاف المركب داخل الجدار حتى الحافة العلوية من البلاط، انظر الشكل [6].

٢- قم بقطع الوصلة (H) بحيث يبلغ إجمالي قياس التركيب "Y" + 25 مم.

٣- قم بتثبيت الصنوبر (I) بالحلقة (I1) باستخدام مفتاح ألين 2.5 مم، انظر الشكل [7].

٤- قم بتثبيت الوصلة (H) باستخدام مفتاح الـ 12 مم داخل الغلاف المركب داخل الجدار بحيث يبلغ قياس التركيب 7 مم. قم بتثبيت الفوهة (I) من الأسفل باستخدام مفتاح الـ 2.5 مم، انظر الشكل [8].

افتح خطي تغذية المياه الباردة والساخنة وافحص الوصلات من حيث إحكامها وعدم تسرب المياه منها.

إختبر تشغيل الخلاط، انظر الشكل [9].

## الصيانة

يتم فحص كافة الأجزاء وتنظيفها وعند اللزوم استبدالها وتشحيمها بشحم خاص بالخلطات.

اغلق خطي تغذية المياه الباردة والساخنة.

١ الخرطوشة، انظر الصفحة المطوية أ، شكل [10].

التركيب يتم بالترتيب العكسي.

يرجى التأكد من خطوات التركيب السليم!

عند تركيب الخرطوشة يرجى مراعاة الوضع السليم للحلقات المانعة للتسرب.

قم بتثبيت الحلقة اللولبية (J) وشدها جيداً.

٢ المرغى (Mousseur) (K)، انظر الصفحة المطوية أ، شكل [10].

التركيب يتم بالترتيب العكسي.

انظر الصفحة المطوية أ (\* = إضافات خاصة) فيما يتعلق بقطع الغيار.

## الخدمة والصيانة

إرشادات الخدمة والصيانة الخاصة بهذا الخلاط يمكنكم الإطلاع عليها في إرشادات الخدمة والصيانة المرفقة.



## Τεχνικά στοιχεία

- Παροχή σε πίεση ροής 3 bar: περ. 5 l/min

### Εγκατάσταση

**Αφαιρέστε το σχέδιο συναρμολόγησης,** βλέπε αναδιπλούμενη σελίδα II, εικ. [1].

**Ξεπλύνετε καλά το σύστημα σωληνώσεων πριν και μετά την εγκατάσταση** (σύμφωνα με τις προδιαγραφές EN 806)!

### Αναστολέας ροής

Αυτά τα εξαρτήματα διαθέτουν έναν αναστολέα ροής. Έτσι παρέχεται η δυνατότητα για αδιαβάθμητη μείωση της ροής νερού. Η εργοστασιακή ρύθμιση ισοδυναμεί με τη μέγιστη δυνατή παροχή.

**Δεν συνιστάται η σύνδεση του αναστολέα ροής με υδραυλικούς ταχυθερμοσίφωνες.**

Για την ενεργοποίηση, βλέπε αναδιπλούμενη σελίδα II, εικ. [2].

**Κλείστε την παροχή κρύου και ζεστού νερού.**

**I. Συναρμολογήστε τη ροζέτα και το μοχλό,** βλέπε εικ. [3], [4] και [5].

1. Βιδώστε την τάπα (A), βλέπε εικ. [3].
2. Λιπάνετε τη μόνωση (B1) και περάστε τη ροζέτα (B), βλέπε εικ. [4].
3. Περάστε την υποδοχή μονωτικού (C) και βιδώστε το με τη βίδα (D), βλέπε εικ. [5].
4. Περάστε το μοχλό (E), στερεώστε τον με την χαλαρά βιδωμένη ακέφαλη βίδα (F) με κλειδί εσωτερικού εξαγώνου 3mm και τοποθετήστε την τάπα (G).

Εάν η ροζέτα δεν μπορεί να μπει σε ικανοποιητικό μήκος στην τάπα, πρέπει να χρησιμοποιηθεί προέκταση (βλέπε ανταλλα κτι κά, αναδιπλούμενη σελίδα I, Αρ. παραγγελίας: 46 627 = 25mm).

**II. Τοποθετήστε την εκροή,** βλέπε εικ. [6], [7] και [8].

1. Μετρήστε την απόσταση “Y” από την πάνω ακμή του χωνευτού περιβλήματος έως την επιφάνεια των κεραμικών

πλακιδίων, βλέπε εικ. [6].

2. Κόψτε στο σωστό μήκος τον ενδέτη (H), έτσι ώστε να προκύψει συνολική διάσταση “Y” + 25mm.

3. Στερεώστε την εκροή (I) με ένα εξαγώνο κλειδί 2,5mm στη ροζέτα (I1), βλέπε εικ. [7].

4. Βιδώστε τον ενδέτη (H) με ένα εξαγώνο κλειδί 12mm πάνω στο περιβλήμα UP έτσι ώστε να προκύπτει συνολική διάσταση εγκατάστασης 7mm. Στερεώστε την εκροή (I) με ένα εξαγώνο κλειδί 2,5mm από την κάτω πλευρά, βλέπε εικ. [8].

**Ανοίξτε τις παροχές κρύου και ζεστού νερού και ελέγξτε τη στεγανότητα των συνδέσεων.**

**Ελέγξτε τη λειτουργία των εξαρτημάτων,** βλέπε εικ. [9].

### Συντήρηση

Ελέγξτε όλα τα εξαρτήματα, καθαρίστε τα, αν χρειάζεται αντικαταστήστε τα και λιπάνετε τα με ειδικό γράσο για μπαταρίες.

**Κλείστε την παροχή κρύου και ζεστού νερού.**

**I. Μηχανισμός,** βλέπε αναδιπλούμενη σελίδα II, εικ. [10].

Η συναρμολόγηση πρέπει να γίνει με την αντίστροφη σειρά.

**Προσέξτε τη θέση τοποθέτησης!**

**Στην τοποθέτηση του μηχανισμού φροντίστε για την καλή θέση των μονώσεων.**

Βιδώστε τον κοχλιωτό δακτύλιο (J) και σφίξτε τον καλά.

**II. Καθαρισμός του φίλτρου (K),** βλέπε αναδιπλούμενη σελίδα II, εικ. [10].

Η συναρμολόγηση πρέπει να γίνει με την αντίστροφη σειρά.

**Ανταλλακτικά,** βλέπε αναδιπλούμενη σελίδα I (\* = πρόσθετος εξοπλισμός).

### Περιποίηση

Για οδηγίες σχετικά με τη φροντίδα αυτής της μπαταρίας, ανατρέξτε στις συνημμένες οδηγίες φροντίδας.



## Technické údaje

- Průtok při proudovém tlaku 3 bary: cca 5 l/min

### Instalace

**Odstraňte montážní šablonu,** viz skládací strana II, obr. [1].

**Potrubní systém před a po instalaci důkladně propláchněte** (dodržujte normu EN 806)!

### Omezovač průtokového množství

Tato armatura je vybavena omezovačem průtokového množství. Tím je umožněno plynulé, individuální omezení průtokového množství vody podle potřeby. Z výroby je přednastaveno maximální průtokové množství vody.

**Omezovače průtokového množství se nedoporučuje použít ve spojení s hydraulickými průtokovými ohřivači.**

Nastavení, viz skládací strana II, obr. [2].

**Uzavřete přívod studené a teplé vody.**

**I. Montáž růžice a páky,** viz obr. [3], [4] a [5].

1. Nasuňte krytku (A), viz obr. [3].
2. Těsnění (B1) namažte tukem a zasuňte růžici (B), viz obr. [4].
3. Nasuňte izolační vložku (C) a upevněte pomocí šroubu (D), viz obr. [5].
4. Nasuňte páku (E), volně našroubovaný závitový kolík (F) upevněte klíčem na vnitřní šestihrany 3mm a nasadte zátku (G).

Pokud nelze růžici nasunout na krytku dostatečně daleko, musí se dodatečně namontovat příslušné prodloužení (viz náhradní díly, skládací strana I, obj. č.: 46 627 = 25mm).

**II. Montáž výtokového hrdla,** viz obr. [6], [7] a [8].

1. Změřte rozměr „Y“ od horní hrany tělesa zapuštěného pod omítku až po horní plochu obkládaček, viz obr. [6].

2. Připojovací vsuvku (H) zkrat' te tak, aby bylo dosaženo celkového rozměru „Y“ + 25mm.

3. Výtokové hrdlo (I) upevněte na růžici (I1) klíčem na vnitřní šestihrany 2,5mm, viz obr. [7].

4. Připojovací vsuvku (H) zašroubujte do tělesa zapuštěného pod omítku klíčem na vnitřní šestihrany 12mm tak, aby byl dosažen montážní rozměr 7mm. Výtokové hrdlo (I) upevněte zespodu klíčem na vnitřní šestihrany 2,5mm, viz obr. [8].

**Otevřete přívod studené a teplé vody a zkontrolujte těsnost všech spojů.**

**Zkontrolujte funkci armatury,** viz obr. [9].

### Údržba

Všechny díly zkontrolujte, vyčistěte, příp. vyměňte a namažte speciálním mazivem pro armatury.

**Uzavřete přívod studené a teplé vody.**

**I. Kartuše,** viz skládací strana II, obr. [10].

Montáž se provádí v obráceném pořadí.

**Dodržte montážní polohu!**

**Při montáži kartuše dbejte na správné nasazení těsnění.**

Zašroubujte šroubení (J) a pevně dotáhněte.

**II. Perlátor (K),** viz skládací strana II, obr. [10].

Montáž se provádí v obráceném pořadí.

**Náhradní díly,** viz skládací strana I (\* = zvláštní příslušenství).

### Ošetřování

Pokyny k ošetřování této armatury jsou uvedeny v příloženém návodu k údržbě.

## H

### Műszaki adatok

- Átfolyás 3 bar áramlási nyomásnál: kb. 5 l/perc

### Felszerelés

Távolítsa el a beszerelő sablont, lásd II. kihajtható oldal [1]. ábra.

**A csővezeték a szerelés előtt és után is alaposan öblítse át** (ügyeljen az EN 806 szabványra)!

### Mennyiségkorlátozó

Ez a szerelvény mennyiségkorlátozóval rendelkezik. Ezáltal egy fokozatmentes, egyéni átfolyó mennyiség korlátozásra van lehetőség. Gyárilag a lehető legnagyobb átfolyás van beállítva.

**Hidraulikusan vezérelt átfolyó-rendszerű vízmelegítővel nem javasoljuk a mennyiségkorlátozó használatát.**

Az aktiváláshoz lásd II. kihajtható oldal [2]. ábra.

**Zárja el a hideg- és melegvíz hozzáférést.**

**I. Rozetta és kar felszerelése,** lásd [3]., [4]. és [5]. ábrák.

- Helyezze fel az (A) kupakot, lásd a [3] ábra.
- Zsírozza be a (B1) tömitést és tolja fel a (B) rozettát, lásd [4]. ábra.
- Nyomja fel az (C) szigetelő betétet és rögzítse az (D) csavarral, lásd [5]. ábra.
- Helyezze fel a (E) kart, rögzítse a lazán becsavart (F) menetes csapot a 3mm-es imbusz kulccsal és helyezze be az (G) dugót.

Ha a rozetta nem tolható eléggé a fedősapkára, akkor egy hosszabbítót kell beszerezni (Lásd pótalkatrészek jegyzéke I. kihajtható oldal, megr. szám: 46 627 = 25mm).

**II. Kifolyó felszerelése,** lásd [6]., [7] és [8]. ábra.

- Határozza meg a falba építhető doboz felső élétől a csempézés felső éléig tartó méretet „Y”, lásd [6]. ábra.
- A (H) csatlakozó darabot vágja le úgy, hogy annak teljes hossza „Y” + 25mm legyen.
- Rögzítse az (I) kifolyót 2,5mm-es imbuszkulccsal az (I1) rozettán, lásd [7]. ábra.
- Csavarozza be a (H) csatlakozódarabot 12mm-es imbuszkulccsal a falba süllyeszthető termosztát dobozába úgy, hogy a beszerelési méret értéke 7mm legyen. Alulról rögzítsék a (I) kifolyót egy 2,5mm-es imbuszkulccsal, lásd [8]. ábra.

**Nyissa meg a hideg- és a melegvíz hozzáférést és ellenőrizze a csatlakozások tömítettségét.**

**Ellenőrizze a szerelvény működését,** lásd [9]. ábra.

### Karbantartás

Az összes alkatrészt ellenőrizze, tisztítsa meg esetleg cserélje ki és kenje be speciális szerelvényzsírral.

**Zárja el a hideg- és melegvíz hozzáférést.**

**I. Patron,** lásd II. kihajtható oldal, [10]. ábra.

Az összeszerelés fordított sorrendben történik.

**Ügyeljen a helyes beszerelési helyzetre!**

**A patron beszerelése során figyeljen a tömitések helyes illeszkedésére.**

Csavarozza be a (J) csavarzatot és húzza meg.

**II. Zuhanyfej (K),** lásd a II. kihajtható oldal, [10]. ábra.

Az összeszerelés fordított sorrendben történik.

**Alkatrészek,** lásd I. kihajtható oldal (\* = speciális tartozék).

### Ápolás

A szerelvény tisztítására vonatkozó útmutatást a mellékelt ápolási utasítás tartalmazza.

## P

### Dados Técnicos

- Débito a 3 bar de pressão de caudal: cerca de 5 l/min

### Instalação

**Retirar a matriz de montagem,** ver página desdobrável II, fig. [1].

**Antes e depois da instalação, enxaguar bem as tubagens** (respeitar a norma EN 806)!

### Limitador de caudal

Esta misturadora vem equipada com um limitador de caudal. Assim, é possível uma redução individual progressiva do caudal. A regulação de origem foi feita para o caudal máximo.

**Não é aconselhável a utilização de limitadores de caudal juntamente com esquentadores hidráulicos.**

Para activar, ver página desdobrável II, fig. [2].

**Fechar a entrada da água fria e da água quente.**

**I. Montar o espelho e o manípulo,** ver fig. [3], [4] e [5].

- Encaixar a tampa (A), ver fig. [3].
- Lubrificar a junta (B1) e inserir o espelho (B), ver fig. [4].
- Encaixar a peça de isolamento (C) e fixar com parafuso (D), ver fig. [5].
- Encaixar o manípulo (E) e com o parafuso sextavado (F) apertar ligeiramente, com uma chave sextavada interna 3mm, e inserir o bujão (G).

No caso de o espelho não ficar suficientemente encostado à tampa, é necessário montar um prolongamento (ver as peças sobresselentes, página desdobrável I, nº de encomenda: 46 627 = 25mm).

**II. Montar a bica,** ver fig. [6], [7] e [8].

- Determinar a medida “Y” da aresta superior da parte

encastrável até à aresta da parede pronta, ver fig. [6].

**2. Encurtar a ligação roscada (H),** de modo a obter a medida total de “Y” + 25mm.

**3. Fixar bica (I) ao espelho (I1)** com a chave sextavada de 2,5mm, ver fig. [7].

**4. Enroscar a ligação roscada (H)** na parte encastrável, usando uma chave sextavada de 12mm, de modo a obter a medida de montagem de 7mm. Fixar a bica (I) com chave sextavada de 2,5mm a partir de baixo, ver fig. [8].

**Abrir a entrada de água fria e de água quente e verificar se as ligações estão estanques.**

**Verificar o funcionamento da misturadora,** ver fig. [9].

### Manutenção

Verificar, limpar e, se necessário, substituir todas as peças e lubrificá-las com massa especial para misturadoras.

**Fechar a entrada de água fria e de água quente.**

**I. Cartucho,** ver página desdobrável II, fig. [10].

Montagem na ordem inversa.

**Prestar atenção à posição de montagem!**

**Ao montar o cartucho, certifique-se de que as juntas de vedação ficam devidamente assentes.**

Enroscar e apertar bem a união roscada (J).

**II. Emulsor (K),** ver página desdobrável II, fig. [10].

Montagem pela ordem inversa.

**Peças sobresselentes,** ver página desdobrável I

(\* = acessórios especiais).

### Conservação

As instruções para a conservação desta torneira constam das Instruções de conservação em anexo.

## TR

### Teknik Veriler

- 3 bar akış basıncında akış miktarı: yaklaşık 5 l/dak

### Montaj

**Montaj şablonunu alın**, bkz katlanır sayfa II, şekil [1].

**Boru sistemini kurulumdan önce ve sonra su ile temizleyin** (EN 806'ya dikkat edin)!

#### Akım sınırlayıcısı

Bu batarya bir akım sınırlayıcısı ile donatılmıştır. Böylece kademesiz olarak bireysel akış miktarının (debi) sınırlanması mümkündür. Üretici tarafından mümkün olan en fazla akışa ayarlanmıştır.

**Hidrolik kumandalı ısıtıcıların kullanılması durumunda, akış miktar sınırlayıcısının montajı tavsiye edilmez.**

Aktif duruma getirmek için bkz. katlanır sayfa II, şekil [2].

**Soğuk ve sıcak su vanasını kapatın.**

**I. Rozeti ve açma kapama kolunu monte edin**, bkz. şekil [3], [4] ve [5].

1. Kapağı (A) takın, bkz. şek. [3].
2. Contaları (B1) gresleyin ve rozeti (B) üzerine itin, bkz. şekil [4].
3. Montaj duvarını (C) takın ve civata ile (D) tespitleyin, bkz. şekil [5].
4. Açma kapama kolunu (E) takın, gevşek vidalanan setuskuru (F) 3mm'lik alyen anahtarı ile tespit edin ve tapayı (G) takın.

Eğer rozet kapak üzerine yeteri kadar itilemiyorsa, bu durumda ilaveten bir uzatma monte edilmelidir (bakınız yedek parçalar katlanır sayfa I, Sipariş-No.: 46 627 = 25mm).

**II. Gagayı monte edin**, bkz. şekil [6], [7] ve [8].

1. Ankastr gövdesinin üst kenarından fayans yüzeyine kadar

olan „Y“ ölçüsünü belirleyin, bkz. şekil [6].

2. Bağlantı nipelini (H) „Y“ + 25mm'lik bir toplam ölçü oluşacak şekilde uzatın.
3. Çıkış ucunu (I) 2,5mm'lik bir alyen anahtarı ile rozete (I1) sabitleyin, bkz. şekil [7].
4. Bağlantı nipelini (H) 12mm'lik bir alyen anahtarı ile 7mm 'lik bir montaj ölçüsü oluşana kadar ankastr-gövdesine civatalayın. Gagayı (I) 2,5mm'lik bir alyen anahtarı ile alttan tespitleyin, bkz. şekil [8].

**Soğuk ve sıcak su vanasını açın ve bağlantıların sızdırmazlığını kontrol edin.**

**Bataryanın fonksiyonunu kontrol edin**, bkz. şekil [9].

### Bakım

Tüm parçaları kontrol edin, temizleyin, gerekirse değiştirin ve özel armatür gresi ile gresleyin.

**Soğuk ve sıcak su vanasını kapatın.**

**I. Kartuş**, bkz. katlanır sayfa II, şekil [10].

Montaj ters sıralamayla yapılır.

**Montaj pozisyonuna dikkat edin!**

**Kartuşun montajında contaların düzgün yerleşmesine dikkat edin.**

Vidalamayı (J) vidalayın ve iyice sıkın.

**II. Perlatör (K)**, bakınız katlanır sayfa II. şekil [10].

Montaj ters sıralamayla yapılır.

**Yedek parçalar**, bkz. katlanır sayfa I (\* = özel aksesuar).

### Bakım

Bu bataryanın bakımı ile ilgili gerekli açıklamalar için lütfen birlikte verilen bakım talimatına başvurunuz.

## SK

### Technické údaje

- Prietok pri hydraulickom tlaku 3 bary: cca 5 l/min

### Inštalácia

**Odstráňte montážnu šablónu**, pozri skladaciu stranu II, obr. [1].

**Potrubný systém pred a po inštalácii dôkladne prepláchnite** (dodržujte normu EN 806)!

#### Obmedzovač prietokového množstva

Táto armatúra je vybavená obmedzovačom prietokového množstva. Tým je umožnené plynulé obmedzovanie prietokového množstva podľa potreby. Z výroby je nastavené najvyššie prietokové množstvo vody.

**Obmedzovač prietokového množstva sa nedoporučuje použiť v spojení s hydraulickými prietokovými ohrievačmi.**

Nastavenie, pozri skladaciu stranu II, obr. [2].

**Uzavrite prívod studenej a teplej vody.**

**I. Montáž rozety a páky**, pozri obr. [3], [4] a [5].

1. Nasuňte krytku (A), pozri obr. [3].
2. Tesnenie (B1) namažte tukom a zasuňte rozetu (B), pozri obr. [4].
3. Nasuňte izolačnú vložku (C) a upevnite pomocou skrutky (D), pozri obr. [5].
4. Nasuňte páku (E), voľne naskrutkovaný závitový kolík (F) upevnite imbusovým kľúčom 3mm a nasadte zátku (G).

Ak sa rozeta nedá na kryt zasunúť dostatočne ďaleko, musí sa dodatočne namontovať predĺženie (pozri náhradné diely, skladaciu stranu I, obj. č.: 46 627 = 25mm).

**II. Montáž výtokového hrdla**, pozri obr. [6], [7] a [8].

1. Zmerajte rozmer „Y“ od hornej hrany telesa zapusteného pod omietku až po hornú plochu obkladačiek, pozri obr. [6].
2. Pripojovací vsuvku (H) skrátte tak, aby celkový rozmer bol „Y“ + 25mm.
3. Výtokové hrdlo (I) upevnite na rozetu (I1) imbusovým kľúčom 2,5mm, pozri obr. [7].
4. Pripojovací vsuvku (H) zaskrutkujte do telesa zapusteného pod omietku imbusovým kľúčom 12mm tak, aby montážna dĺžka bola 7mm. Výtokové hrdlo (I) upevnite odspodu imbusovým kľúčom 2,5mm, pozri obr. [8].

**Otvorte prívod studenej a teplej vody a skontrolujte tesnosť všetkých spojov.**

**Skontrolujte funkciu armatúry**, pozri obr. [9].

### Údržba

Všetky diely skontrolujte, vyčistite, príp. vymeňte a namažte špeciálnym tukom na armatúry.

**Uzavrite prívod studenej a teplej vody.**

**I. Kartúša**, pozri skladaciu stranu II, obr. [10].

Montáž nasleduje v opačnom poradí.

**Dodržte montážnu polohu!**

**Pri montáži kartuše dbajte na správne nasadenie tesnení.**

Zaskrutkujte prstenec so závitom (J) a pevne dotiahnite.

**II. Perlátör (K)**, pozri skladaciu stranu II, obr. [10].

Montáž nasleduje v opačnom poradí.

**Náhradné diely**, pozri skladaciu stranu I (\* = zvláštne príslušenstvo).

### Ošetrovanie

Pokyny na ošetrovanie tejto armatúry sú uvedené v priloženom návode na údržbu.

## **SLO**

### **Tehnični podatki**

- Pretok pri pretočnem tlaku 3 bare: pribl. 5 l/min

### **Instalacija**

**Odstranite vgradno šablono**, glej zložljivo stran II, sl. [1].

**Temeljito očistite sistem cevi pred in po instalaciji** (upoštevajte standard EN 806)!

### **Omejevalnik pretoka**

Armatura je opremljena z omejevalnikom količine pretoka. Zato je mogoča brezstopenjska, individualna omejitev količine pretoka. Tovarniška nastavitve zagotavlja največji pretok.

**V povezavi s hidravličnimi pretočnimi grelniki ne priporočamo omejevanja količine pretoka.**

Za aktivacijo glej zložljivo stran II, sl. [2].

### **Zaprte dotok hladne in tople vode.**

**I. Montirajte rozeto in ročico**, glej slike [3], [4] in [5].

1. Namestite pokrov (A), glej sl. [3].
2. Namastite tesnilo (B1) in vstavite rozeto (B), glej sl. [4].
3. Namestite izolacijski vstavek (C) in ga privijte z vijakom (D), glej sl. [5].
4. Namestite vzvod (E) in ga pritrdite z rahlo privitim navojnim zatičem (F) ob pomoči 3-milimetrskega ključa imbus ter vstavite čep (G).

Če rozete ni možno potisniti dovolj daleč na kapico, morate vgraditi dodaten podaljšek (glej Nadomestni deli, zložljiva stran I, št. artikla: 46 627 = 25mm).

**II. Montirajte iztok**, glej sl. [6], [7] in [8].

1. Določite mero „Y“ od zgornjega roba podometnega ohišja do zgornjega roba ploščic, glej sl. [6].

2. Skrajšajte priključni nastavek (H), tako da bo skupna mera znašala „Y“ + 25mm.

3. Iztok (I) pritrdite na rozeto (I1) s ključem imbus 2,5mm, glejte sl. [7].

4. Privijte priključno mazalko (H) z 12-milimetrskim ključem imbus v podometno ohišje tako, da bo vgradna mera znašala 7mm. S 2,5-milimetrskim ključem imbus pritrdite iztok (I) s spodnje strani, glej sl. [8].

**Odprite dotok hladne in tople vode ter preverite tesnjenje priključkov.**

**Preverite delovanje armature**, glej sl. [9].

### **Vzdrževanje**

Vse dele pregledajte, očistite, po potrebi zamenjajte in namastite s posebno masljo za armature.

**Zaprte dotok hladne in tople vode.**

**I. Kartuša**, glej zložljivo stran II, sl. [10].

Montažo izvedete v obratnem vrstnem redu.

**Upoštevajte položaj vgradnje!**

**Pri vgradnji kartuše bodite pozorni na pravilni naleg tesnil.**

Privijte in močno zategnite fitting (J).

**II. Razpršilnik (K)**, glej zložljivo stran II, sl. [10].

Montažo izvedete v obratnem vrstnem redu.

**Nadomestni deli**, glej zložljivo stran I (\* = dodatna oprema).

### **Vzdrževanje**

Upoštevajte napotke za vzdrževanje armature, navedene v navodilu za vzdrževanje.

## **HR**

### **Tehnički podaci**

- Protok pri pretočnom tlaku od 3 bara: oko 5 l/min

### **Ugradnja**

**Uklonite šablono za ugrađivanje**, pogledajte preklapnu stranicu II, sl. [1].

**Sustav cijevi prije i nakon instalacije temeljito isprati** (uzeti u obzir EN 806)!

### **Graničnik količine**

Armatura je opremljena graničnikom količine. Na taj način je omogućeno individualno ograničavanje količine protoka. Tvornički je namješten maksimalan protok.

**Ograničavanje protoka ne preporučuje se ako se radi o hidrauličkim protočnim grijačima vode.**

Za aktiviranje pogledajte preklapnu stranicu II, sl. [2].

### **Zatvorite dovod hladne i tople vode.**

**I. Montirajte rozetu i polugu**, pogledajte sl. [3], [4] i [5].

1. Nataknite poklopac (A), pogledajte sl. [3].
2. Podmažite brtvilo (B1) i navucite rozetu (B), pogledajte sl. [4].
3. Izolacijski uložak (C) nataknite i sa vijkom (D) pričvrstite, pogledajte sl. [5].
4. Nataknite ručicu (E), te pričvrstite sa labavo uvrnjenim zatikom s navojem (F) uz pomoć imbus-ključa od 3mm i staviti čep (G).

Ako se rozeta ne da dovoljno daleko navući na kapu, potrebno je dodatno ugraditi produžetak (vidjeti zamjenske dijelove na preklapnoj stranici I, kataloški broj: 46 627 = 25mm).

**II. Montaža ispusta**, pogledajte sl. [6], [7] i [8].

1. Utvrdite dimenziju „Y“ od gornjeg ruba podžbuknog kućišta

do gornjeg ruba pločica, pogledajte sl. [6].

2. Skratite priključnu nazuvicu (H) tako da ukupna dimenzija iznosi „Y“ + 25mm.

3. Ispust (I) pričvrstite odozdo imbus-ključem od 2,5mm na rozetu (I1), pogledajte sl. [7].

4. Uvrnite priključnu nazuvicu (H) u podžbukno kućište imbus-ključem od 12mm tako da ugradna dimenzija iznosi 7mm. Ispust (I) pričvrstite odozdo imbus-ključem od 2,5mm, pogledajte sl. [8].

**Otvorite dovod hladne i tople vode te provjerite jesu li priključci zabrtvljeni.**

**Provjerite funkciju miješalice**, pogledajte sl. [9].

### **Održavanje**

Pregledajte sve dijelove, očistite ih, eventualno zamijenite i namastite posebnom maslju za armature.

**Zatvorite dovod hladne i tople vode.**

**I. Kartuša**, pogledajte preklapnu stranicu II, sl. [10].

Montaža se obavlja obrnutim redoslijedom.

**Pripazite na pravilan položaj ugradnje!**

**Kod ugradnje kartuše potrebno je pripaziti na ispravno dosjedanje brtvila.**

Vijčani spoj (J) uvrnuti i čvrsto privući.

**II. Mousseur (K)**, pogledajte preklapnu stranicu II, sl. [10].

Montaža se obavlja obrnutim redoslijedom.

**Rezervni dijelovi**, pogledajte preklapnu stranicu I

(\* = poseban pribor).

### **Njega**

Upute uz njegu ove armature možete pronaći u priloženim uputama za njegu.



### Технически данни

- Дебит при 3 бара налягане на потока: около 5 л/мин.

### Монтаж

**Отстранете монтажния шаблон**, виж страница II, фиг. [1].

**Водопроводната система преди и след монтаж да се промие основно** (придържайте се към EN 806)!

### Ограничител на потока на водата

Тази батерия е снабдена с ограничител на потока. С негова помощ може да се извършва плавно, индивидуално ограничаване на потока. В завода е извършена предварителна настройка на максимално възможния поток.

**Не се препоръчва използването на ограничител на потока в съчетание с проточни водонагреватели.**

За активирането му виж страница II, фиг. [2].

### Прекъснете подаването на студена и топла вода.

**I. Монтаж на розетката и ръкохватката**, виж фиг. [3], [4] и [5].

1. Поставете капачката (А), виж фиг. [3].
2. Смажете уплътнителя (В1) и поставете отгоре розетката (В), виж фиг. [4].
3. Поставете изолиращата вложка (С) и я закрепете посредством винта (D), виж фиг. [5].
4. Поставете ръкохватката (Е), закрепете я посредством хлабаво завинтения щифт на резба (F) с шестограмен ключ 3мм и пхнете тапичката (G).

В случай че розетката не може да се постави достатъчно дълбоко върху капачката, трябва допълнително да се монтира удължител (виж Резервни части страница I, Кат. №: 46 627 = 25мм).

**II. Монтаж на лебедката**, виж фиг. [6], [7] и [8].

1. Определете размера „Y“ между горния ръб на корпуса

на тялото за вграждане и горния ръб на плочките, виж фиг. [6].

2. Отрежете съединителния нипел (Н) така, че да се постигне общ размер от „Y“ + 25мм.
3. Закрепете чучура (I) с шестограмен ключ 2,5мм към розетката (I1), виж фиг. [7].
4. Завинтете съединителния нипел (Н) посредством шестограмен ключ 12мм в тялото за вграждане така, че да се постигне размер за вграждане от 7мм. Укрепете лебедката (I) с вътрешен шестограмен ключ 2,5мм от долу, виж фиг. [8].

**Пуснете студената и топлата вода и проверете връзките за теч.**

**Проверете функционирането на батерията**, виж фиг. [9].

### Техническо обслужване

Проверете всички части, почистете ги, ако е необходимо, подменете ги и ги смажете със специална грес за арматура.

### Прекъснете подаването на студена и топла вода.

**I. Картуш**, виж страница II, фиг. [10].

Монтажът се извършва в обратна последователност.

**Спазвайте положението на монтаж!**

**При монтаж на картуша внимавайте уплътнителите да прилежат правилно.**

Завинтете болтовото съединение (J) и го затегнете.

**II. Успокоител на струята (K)**, виж страница II, фиг. [10].

Монтажът се извършва в обратна последователност.

**Резервни части**, виж страница I (\* = Специални части).

### Поддръжка

Указания за поддръжка на тази батерия можете да намерите в приложените инструкции за поддръжка.



### Tehnilised andmed

- Läbivool 3-baarise veesurve korral: u 5 l/min

### Paigaldamine

**Eemaldage montaažišabloon**, vt voldik lk II joonis [1].

**Loputage torudesüsteemi põhjalikult enne ja pärast paigaldamist** (vastavalt EN 806)!

### Voolumäära piiraja

Käesolev segisti on varustatud voolumäära piirajaga. See võimaldab vee läbivoolu vastavalt vajadusele sujuvalt piirata. Tehases on eelseadistatud suurim võimalik läbivool.

**Voolumäära piirajat ei ole soovitatav kasutada ühendatuna survestatud läbivooluboileriga.**

Aktiveerimiseks vt voldik lk II joonis [2].

### Sulgege külma ja kuuma vee juurdevool.

**I. Paigaldage rosett ja kang**, vt joonis [3], [4] ja [5].

1. Kruvige külge kübar (A), vt joonis [3].
2. Määrige tihend (B1) ja lükake rosett (B) peale, vt joonis [4].
3. Paigaldage isolaator (C) ja kinnitage kruviga (D), vt joonis [5].
4. Paigaldage kang (E), kinnitage see 3mm kuuskantvõtme abil vabalt sissekrüvitud seadekruviga (F) ning paigaldage kork (G).

Kui rosetti ei saa lükata keraamilise sisu kattel piisavalt kaugele, siis tuleb paigaldada lisapikendus (vt „Tagavaraosad“ voldik lk I, tellimisnr 46 627 = 25mm).

**II. Paigaldage segistitila**, vt joonis [6], [7] ja [8].

1. Mõõtke kaugus „Y“ peitsegisti korpuse ülemisest servast kuni plaadi ülemise servani, vt joonis [6].

2. Lühendage ühendusniplit (H) selliselt, et üldmõõtmeks oleks „Y“ + 25mm.
3. Kinnitage segistitila (I) 2,5mm kuuskantvõtme roseti (I1) külge, vt joonist [7].
4. Kruvige ühendusnippel (H) 12mm kuuskantvõtme abil nii sügavale peitsegisti korpusesse, et kauguseks oleks 7mm. Kinnitage segistitila (I) 2,5mm kuuskantvõtme abil altpoolt, vt joonis [8].

**Avage külma ja kuuma vee juurdevool ja veenduge, et ühenduskohad ei leki.**

**Kontrollige, kas segisti töötab**, vt joonis [9].

### Tehniline hooldus

Kõiki osi tuleb kontrollida, puhastada, vajadusel asendada ja määrada spetsiaalse segistimäärdega.

### Sulgege külma ja kuuma vee juurdevool.

**I. Keraamiline sisu**, vt voldik lk II joonis [10].

Kokkupanemiseks tehke toimingud vastupidises järjekorras.

**Jälgige õiget paigaldusasendit!**

**Keraamilise sisu paigaldamisel jälgige tihendite õiget asendit.**

Keerake sisse ja kruvige kinni kruvi (J).

**II. Aeraator (K)**, vt voldik lk II joonis [10].

Kokkupanemiseks tehke toimingud vastupidises järjekorras.

**Tagavaraosad**, vt voldik lk I (\* = Eriosad).

### Hooldamine

Segisti hooldusjuhised on kirjas kaasasolevas hooldusjuhendis.



## Tehniskie parametri

- Caurtece, ja hidrauliskais spiediens ir 3 bar: aptuveni 5 l/min

## Instalēšana

Izņemiet iebūves šablonu, skatiet II atvēruma [1.] attēlu.

**Rūpīgi izskalojiet cauruļvadu sistēmu pirms un pēc instalācijas** (ievērojiet EN 806)!

### Apjoma ierobežotājs

Šī armatūra aprīkota ar apjoma ierobežotāju. Ar tā palīdzību var panākt pakāpenisku, individuālu caurteces apjoma ierobežojumu. Sākotnēji rūpnīcā uzstādīts maksimāli iespējamais caurteces apjoms.

**Neiesakām lietot apjoma ierobežotāju, ja izmantojat caurteces ūdens sildītāju.**

Aktivizēšana, skatiet II salokāmā pusē [2.] attēlu.

### Noslēdziet aukstā un siltā ūdens padevi.

**I. Rozetes un sviras montāža,** skatiet [3.], [4.] un [5.] attēlu.

1. Uzskrūvējiet nosegu (A), skatiet [3.] attēlu.
2. Ieziediet blīvējumu (B1) un uzbīdīet rozeti (B), skatiet [4.] attēlu.
3. Uzspraudiet izolējošo ieliktni (C) un pieskrūvējiet ar skrūvi (D), skatiet [5.] attēlu.
4. Uzlieciet sviru (E), piestipriniet ar brīvi ieskrūvēto sprotskrūvi (F), izmantojot 3mm iekšējā sešstūra atslēgu, un ielieciet aizbāzni (G).

Ja rozete slikti uzbīdās uz uzlikas – papildus izmantojiet pagarinājumu (skatiet I salokāmo pusi "Rezerves daļas", pasūtījuma nr. 46 627 = 25mm).

**II. Iztekas uzstādīšana,** skatiet [6.], [7.] un [8.] attēlu.

1. Nosakiet attālumu "Y" no zemapmetuma korpusa virsējās

malas līdz flīzes virsējai malai, skatiet [6.] attēlā.

2. Pieslēguma nipelī (H) nogrieziet tā, lai tiktu sasniegts kopējais garums "Y" + 25mm.
3. Izplūdi (I) nostipriniet pie rozetes (I1) ar 2,5mm iekšējā sešstūra atslēgu; skatiet [7.] attēlu.
4. Pieslēguma nipelī (H) ieskrūvējiet ar 12mm iekšējo sešstūru atslēgu zemapmetuma korpusā, līdz tiek sasniegts iebūves dziļums 7mm. Izplūdi (I) nostipriniet no apakšas ar 2,5mm iekšējo sešstūru atslēgu, skatiet [8.] attēlu.

**Atveriet aukstā un siltā ūdens padevi un pārbaudiet pieslēgumu blīvumu.**

**Ūdensmaisītāja darbības pārbaude,** skatiet [9.] attēlu.

### Tehniskā apkope

Pārbaudiet un notīriet visas detaļas un, ja nepieciešams, nomainiet un ieziediet ar ūdensmaisītāja ziedi.

**Noslēdziet aukstā un siltā ūdens padevi.**

**I Patrona,** skatiet II salokāmā pusē [10.] attēlu.

Salieciet pretējā secībā.

**Ievērojiet konstrukcijas shēmu!**

**Ievietojot patronu, ievērojiet pareizu blīvējumu stāvokli.**

Ieskrūvējiet skrūvsavienojumu (J) un stingri pievelciet.

**II. Aeratora (K) tīrīšana,** skatiet II salokāmā lapā [10.] attēlu.

Salieciet pretējā secībā.

**Rezerves daļas,** skatiet I salokāmā pusē

(\* = papildaprīkojums).

### Kopšana

Norādījumi ūdensmaisītāja kopšanai atrodami pievienotajā apkopes instrukcijā.



## Techniniai duomenys

- Prataka esant 3 barų vandens slėgiui: apie 5 l/min.

## Irengimas

**Nuimkite montavimo šabloną,** žr. II atlenkiamąjį puslapį, [1] pav.

**Vamzdžius gerai išplaukite prieš montavimą ir po to** (vadovaukitės EN 806)!

### Vandens debito ribotuvas

Šiame vandens maišytuve yra įmontuotas vandens debito ribotuvas, su kuriuo galima nustatyti pageidaujama vandens debitą. Gamykloje nustatomas didžiausias galimas vandens debitas.

**Nerekomenduojame naudoti vandens debito ribotuvo, jei maišytuvą jungiamas su hidrauliniu tekančio vandens šildytuvu.**

Dėl funkcijos įjungimo žr. II atlenkiamąjį puslapį, [2] pav.

**Užsukite šalto ir karšto vandens sklendes.**

**I. Dangtelio ir svirties montavimas,** žr. [3], [4] ir [5] pav.

1. Užmaukite gaubtelį (A), žr. [3] pav.
2. Sutepkite tarpinę (B1) ir užmaukite dangtelį (B), žr. [4] pav.
3. Užmaukite izoliavimo medžiagą (C) ir sutvirtinkite varžtu (D), žr. [5] pav.
4. Užmaukite svirtį (E) ir šešiabriauniu raktu (3mm) prisukite laisvai įsuktą srieginį kaištį (F). Įstatykite aklidangtį (G).

Jeigu dangtelio negalima pakankamai giliai užmauti ant gaubtelio, reikia papildomai įmontuoti pailginimą (žr. I atlenkiamajame puslapyje pavaizduotas atsarginės dalis, užsakymo Nr. 46 627 = 25mm).

**II. Sumontuokite čiaupą,** žr. [6], [7] ir [8] pav.

1. Išmatuokite atstumą „Y“ tarp potinkinio korpuso ir apdailos plytelės viršutinių kraštų, žr. [6] pav.
2. Jungiamąją įmovą (H) sutrumpinkite taip, kad bendras atstumas būtų „Y“ + 25mm.
3. Nuotėkio snapelį (I) pritvirtinkite 2,5mm šešiabriauniu raktu prie dangtelio (I1), žr. [7] pav.
4. Jungiamąją movą (H) įsukite 12mm šešiabriauniu raktu į potinkinį korpusą taip, kad montavimo matmuo būtų 7mm. Nuotėkio snapelis (I) pritvirtinamas iš apačios šešiabriauniu raktu (2,5mm), žr. [8] pav.

**Atsukite šalto bei karšto vandens sklendes ir patikrinkite, ar sandarios jungtys.**

**Patikrinkite, ar veikia maišytuvą,** žr. [9] pav.

### Techninė priežiūra

Būtina patikrinti, nuvalyti detales, jei reikia, jas pakeisti ir sutepti specialiu maišytuvo tepalu.

**Užsukite šalto ir karšto vandens sklendes.**

**I. Įdėklas,** žr. II atlenkiamąjį puslapį, [10] pav.

Sumontuokite atvirkštine tvarka.

**Laikykitės montavimo tvarkos!**

**Montuodami įdėklą, atkreipkite dėmesį, ar tinkamai įstatytos tarpinės.**

Įsukite srieginį sujungimą (J) ir tvirtai suveržkite.

**II. Maišytuvo galvutė (K),** žr. II atlenkiamąjį puslapį, [10] pav.

Sumontuokite atvirkštine tvarka.

**Atsarginės dalys,** žr. I atlenkiamąjį puslapį (\* – specialūs priedai).

### Priežiūra

Maišytuvo priežiūros nurodymai pateikti pridėtoje instrukcijoje.

## RO

### Specificații tehnice

- Debitul la presiunea de curgere de 3 bar: cca. 5 l/min

### Instalare

**Se îndepărtează șablonul de montaj;** a se vedea pagina pliantă II, fig. [1].

**Spălați temeinic sistemul de conducte înainte și după instalare** (Se va respecta norma EN 806)!

### Limitator de debit

Această baterie este dotată cu un limitator de debit. Cu ajutorul acestuia este posibilă o limitare continuă, individuală, a debitului. Din fabrică, limitatorul este prreglat pentru debitul maxim posibil.

**Nu se recomandă utilizarea limitatorului de debit la încălzitoarele hidraulice instantanee.**

Pentru activare, a se vedea pagina pliantă II, fig. [2].

**Se întrerupe alimentarea cu apă rece și caldă.**

**I. Se montează rozeta și pârghia;** a se vedea fig. [3], [4] și [5].

1. Se montează capacul (A); a se vedea fig. [3].
2. Se unge garnitura (B1) și se introduce rozeta (B); a se vedea fig. [4].
3. Se introduce piesa izolantă (C) și se fixează cu șurubul (D); a se vedea fig. [5].
4. Se introduce maneta (E), se fixează cu știftul filetat (F) înșurubat liber folosind cheia imbus de 3mm și se introduce dopul (G).

Dacă rozeta nu se poate împinge suficient pe capac, trebuie montat suplimentar un prelungitor (a se vedea lista de piese de schimb, pagina pliantă I, număr catalog: 46 627 = 25mm).

**II. Montarea dispersorului,** a se vedea fig. [6], [7] și [8].

1. Se determină cota „Y” de la marginea superioară a casetei

îngropate până la marginea superioară a faianței; a se vedea fig. [6].

2. Se reglează lungimea niplului de racord (H), astfel încât să rezulte cota totală de „Y” + 25mm.

3. Se fixează dispersorul (I) pe rozeta (I1) cu o cheie imbus de 2,5mm; a se vedea fig. [7].

4. Folosind o cheie imbus de 12mm, se înșurubează niplul de racord (H) în caseta îngropată, astfel încât să rezulte o cotă de montaj de 7mm. Se fixează de jos dispersorul (I) cu cheia imbus de 2,5mm; a se vedea fig. [8].

**Se deschide alimentarea cu apă rece și caldă și se verifică etanșeitatea racordurilor.**

**Se verifică funcționarea bateriei;** a se vedea fig. [9].

### Întreținere

Toate piesele se verifică și se curăță, eventual se înlocuiesc și se ung cu vaselină specială pentru armături.

**Se întrerupe alimentarea cu apă rece și caldă.**

**I. Cartușul;** a se vedea pagina pliantă II, fig. [10].

Montarea se face în ordine inversă.

**Se va respecta poziția de instalare!**

**La montarea cartușului, se va verifica poziția corectă a garniturilor.**

Se înșurubează și se strânge bine racordul filetat (J).

**II. Aeratorul (K);** a se vedea pagina pliantă II, fig. [10].

Montarea se face în ordine inversă.

**Piese de schimb;** a se vedea pagina pliantă I (\* = accesorii speciale).

### Îngrijire

Indicațiile de îngrijire pentru această baterie se găsesc în instrucțiunile de îngrijire atașate.

## CN

### 技术参数

- 水流压强为 3 巴时的流量: 约 5 升 / 分钟

### 安装

卸下安装底盘, 请参见折页 II 上的图 [1].

安装前后务必彻底冲洗所有管件 (考虑到 EN 806)。

### 流量限制器

本龙头安装有流量限制器, 可以单独、灵活地调节流量。最大可能流量由制造商在发货前设定。

**建议不要将流量限制器和液控式即热热水器一起使用。**

有关安装方法, 参见折页 II 上的图 [2].

**关闭冷热水进水管。**

**I. 安装面盖和手柄,** 如图 [3]、[4] 和 [5] 所示。

1. 装上顶盖 (A) 图, 如图 [3] 所示。
2. 在密封圈 (B1) 处涂上润滑油并推上面盖 (B), 如图 [4] 所示。
3. 装上绝缘衬垫 (C), 并用螺钉 (D) 固紧, 如图 [5] 所示。
4. 装上手柄 (E), 使用 3 毫米的内六角扳手将未拧紧的定位螺钉 (F) 固紧, 然后插入橡皮塞 (G)。

如果面盖在顶盖上滑动的距离不够远, 则必须另外安装接长节 (参见折页 I 上的备件, 参考号 46 627 = 25 毫米)。

**II. 安装出水嘴,** 如 [6]、[7] 和图 [8] 所示。

1. 确定从内置龙头套管的前缘到磁砖表面的尺寸 “Y”, 如图 [6] 所示。
2. 切割连接螺纹套管 (H), 使安装尺寸达到 “Y” + 25 毫米。

3. 使用 2.5 毫米的内六角扳手将出水嘴 (I) 紧固在面盖 (I1) 上, 参见图 [7].

4. 使用 12 毫米内六角扳手将连接螺纹套管 (H) 拧入内置龙头套管中, 直到安装尺寸达到 7 毫米。使用 2.5 毫米的内六角扳手从下面控紧出水嘴 (I), 如图 [8] 所示。

**打开冷热水进水管, 检查连接是否存在渗漏情况!**

**检查龙头是否可以正确操作,** 如图 [9] 所示。

### 维护

检查并清洁所有零件, 在必要时更换零件并使用专用润滑油润滑零件。

**关闭冷热水进水管。**

**I. 阀芯,** 参见折页 II 上的图 [10].

安装时请按照相反的顺序进行。

**检查安装位置是否正确!**

**安装阀芯时, 确保正确放置密封圈。**

拧上并拧紧螺钉 (J)。

**II. 流量控制 (K),** 参见折页 II 上的图 [10].

安装时请按照相反的顺序进行。

**备件,** 参见折页 I (\* = 特殊零件)。

### 保养

有关该龙头的保养说明, 请参考附带的 (保养指南)。



**RUS**

**Технические данные**

- Расход при давлении воды 3 бар:                      прибл. 5 л/мин

**Установка**

**Удалить монтажный шаблон**, см. складной лист II, рис. [1].

**Перед установкой и после установки тщательно промыть систему трубопроводов** (соблюдать EN 806)!

**Ограничитель расхода**

Настоящий смеситель снабжен регулятором расхода. Тем самым, возможно индивидуальное бесступенчатое ограничение расхода. На заводе-изготовителе установлен максимальный уровень расхода.

**Регулятор расхода не рекомендуется использовать в системе с гидравлическими проточными водонагревателями.**

Для приведения в действие – см. складной лист II, рис. [2].

**Перекрыть подачу холодной и горячей воды.**

**I. Произвести монтаж розетки и рычага**, см. рис. [3], [4] и [5].

1. Надеть колпачок (A), см. рис. [3].
2. Смазать уплотнение (B1) и надеть розетку (B), см. рис. [4].
3. Надеть изоляционную вставку (C) и закрепить винтом (D), см. рис. [5].
4. Надеть рычаг (E), закрепить не сильно затянутым установочным винтом (F) с помощью шестигранного ключа на 3мм и установить пробку (G).

Если розетку невозможно достаточно далеко насадить на колпачок, то следует дополнительно установить удлинение (см. раздел Запчасти на складном листе I, № артикула: 46 627 = 25мм).

**II. Установка излива**, см. рис. [6], [7] и [8].

1. Определить размер „Y“ от верхней кромки скрытого

корпуса до верхней кромки керамической плитки, см. рис. [6].

2. Отрезать соединительный ниппель (H) таким образом, чтобы его размер составил „Y“ + 25мм.
3. Закрепить излив (I) к розетке (I1) шестигранным ключом на 2,5мм, см. рис. [7].
4. Ввинтить соединительный ниппель (H) в скрытый корпус при помощи шестигранного ключа на 12мм, таким образом, чтобы монтажный размер составил 7мм. Закрепить излив (I) снизу шестигранным ключом на 2,5мм, см. рис. [8].

**Открыть подачу холодной и горячей воды, проверить соединения на герметичность.**

**Проверка работы смесителя**, см. рис. [9].

**Техобслуживание**

Все детали проверить, очистить, при необходимости заменить и смазать специальной смазкой для арматуры.

**Перекрыть подачу холодной и горячей воды.**

**I. Картридж**, см. складной лист II, рис. [10].

Монтаж производится в обратной последовательности.

**Соблюдать установочное положение!**

**При установке картриджа следить за правильным положением уплотнений.**

Ввинтить резьбовое соединение (J) и затянуть его до отказа.

**II. Аэратор (K)**, см. складной лист II, рис. [10].

Монтаж производится в обратной последовательности.

**Запчасти**, см. складной лист I (\* = специальные принадлежности).

**Уход**

Указания по уходу за настоящим изделием приведены в прилагаемой инструкции по уходу.

**надфундаментная часть**

Комплект поставки	19 408	19 967					
скрытый смеситель							
надфундаментная часть	X	X					
надфундаментная часть / переключатель							
излив	X	X					
Техническое руководство	X	X					
Инструкция по уходу	X	X					
Вес нетто, кг	1,4	1,4					

Дата изготовления: см. маркировку на изделии  
Срок эксплуатации согласно гарантийному талону.  
Изделие сертифицировано.  
Grohe AG, Германия



A series of 24 horizontal lines, spaced evenly down the page, providing a template for handwriting practice.



A series of 20 horizontal lines for writing, spaced evenly down the page.