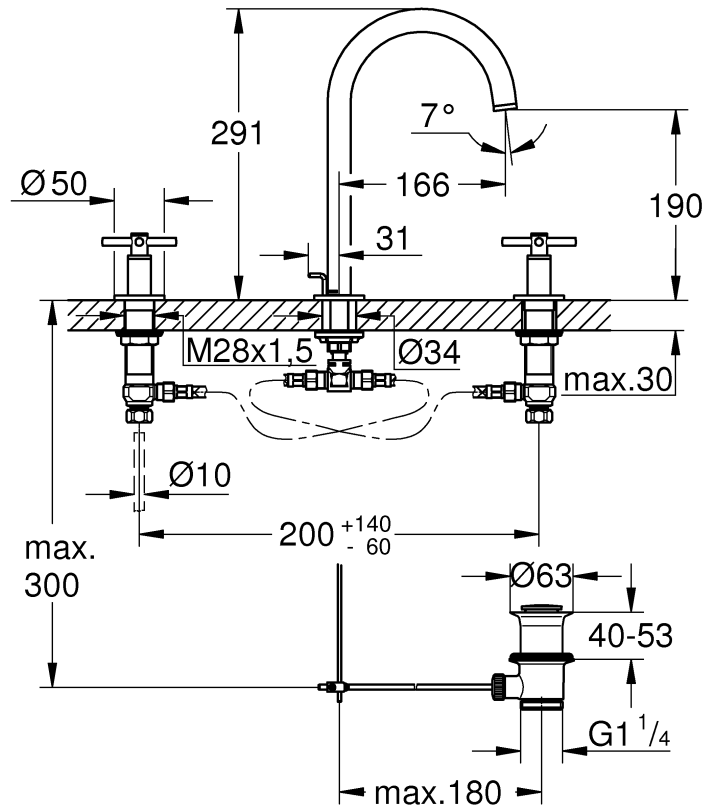
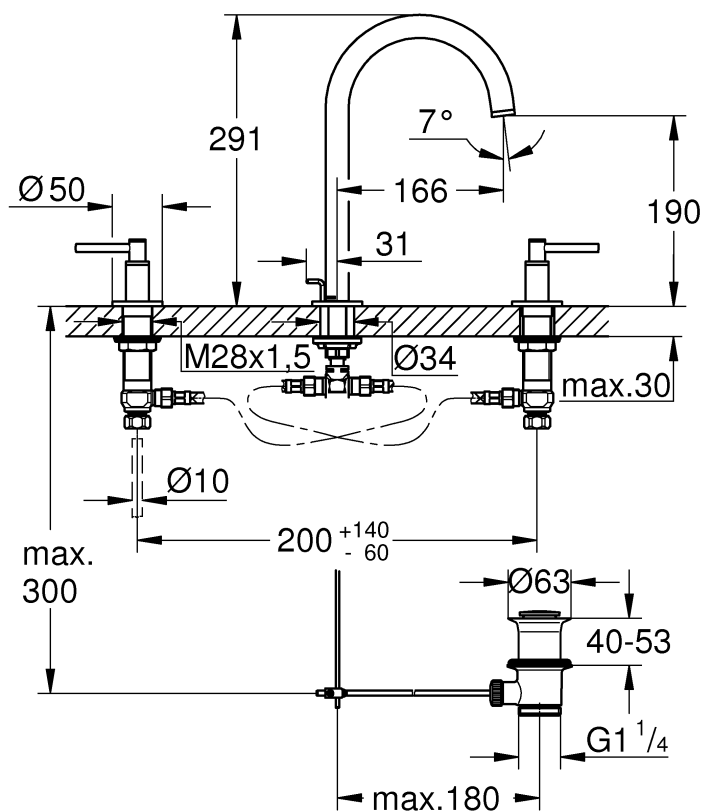


20 008

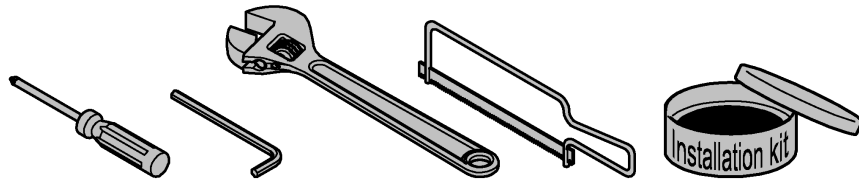
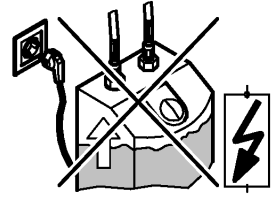
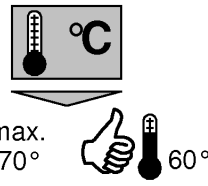
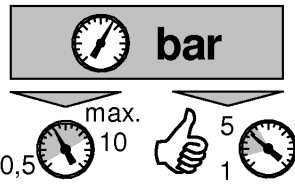
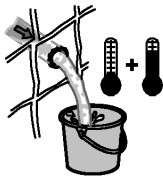


20 009

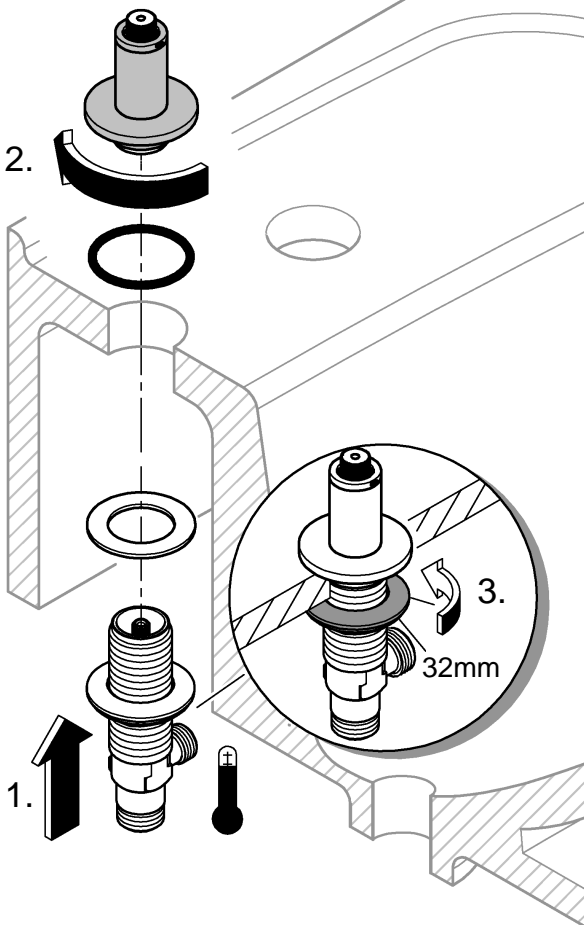




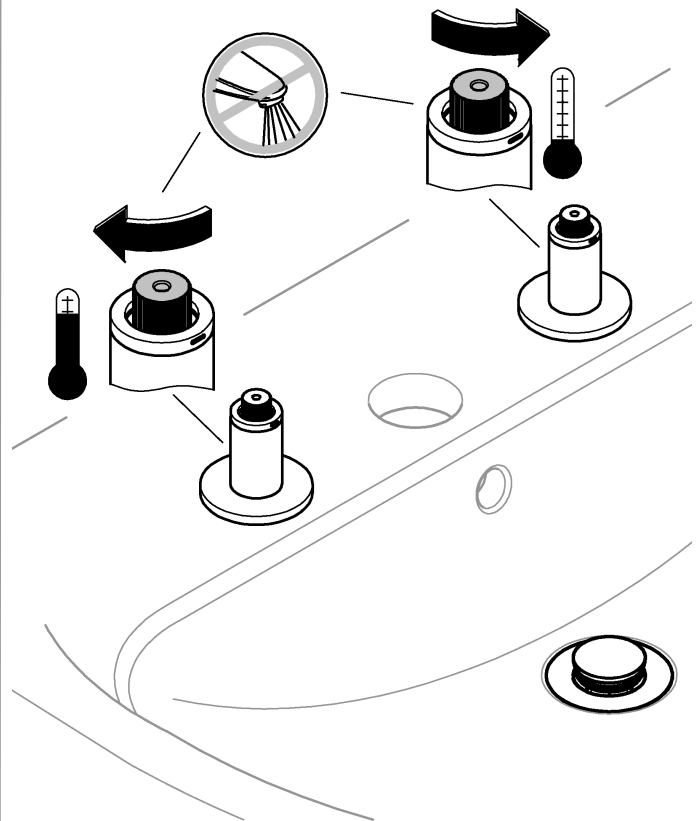
DIN 1988
DIN EN 806



1

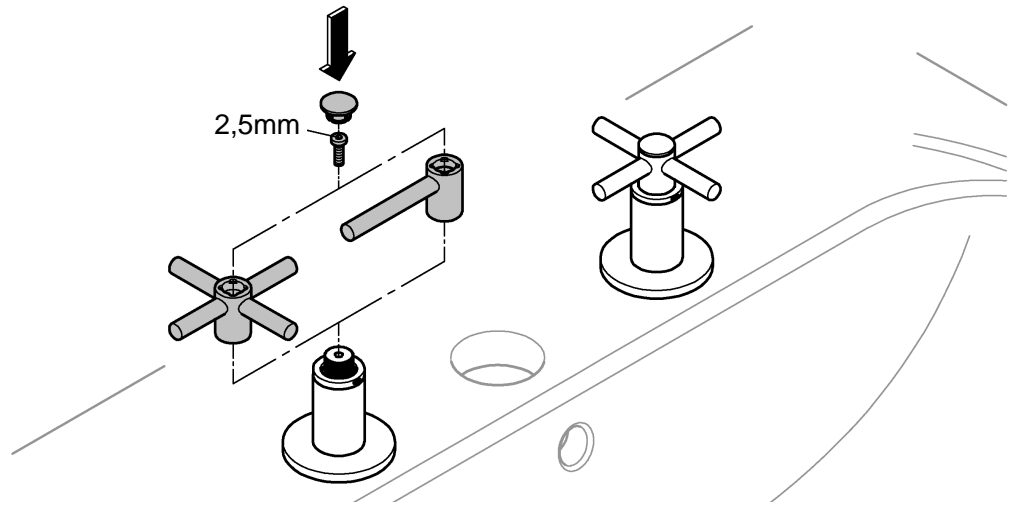


2

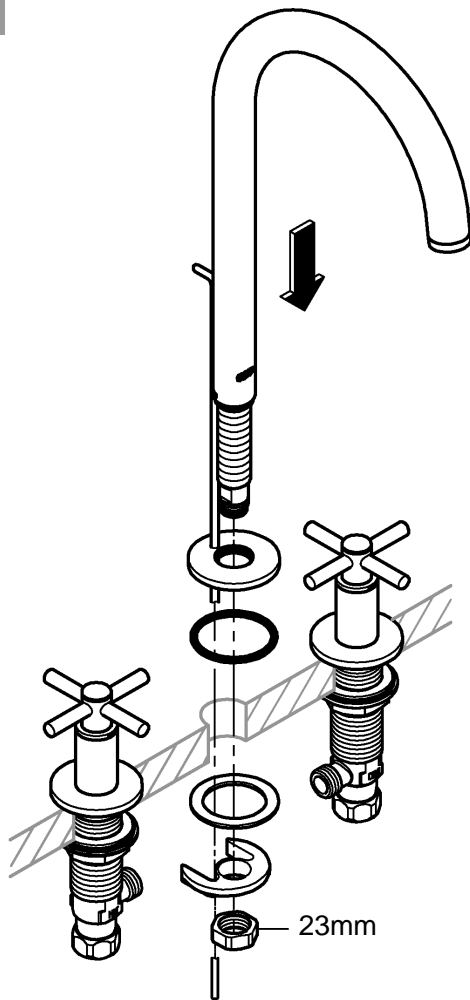




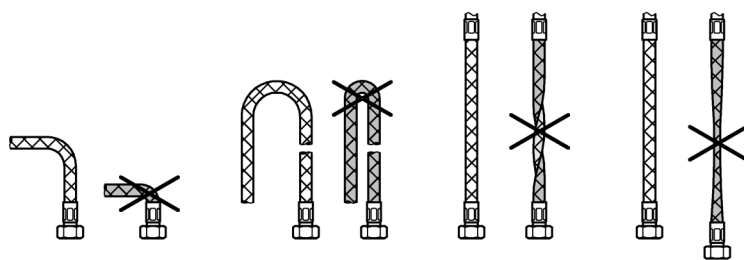
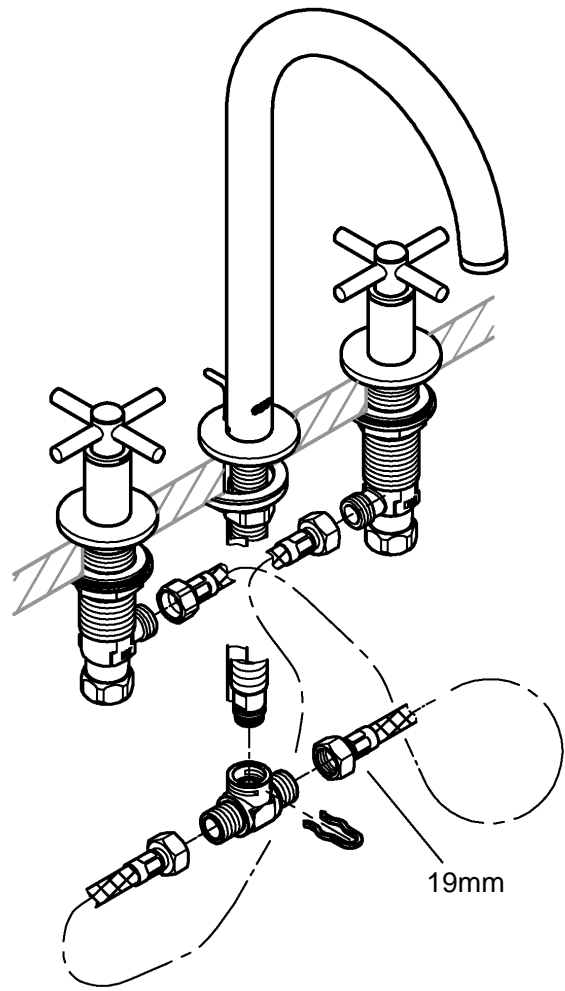
3



4

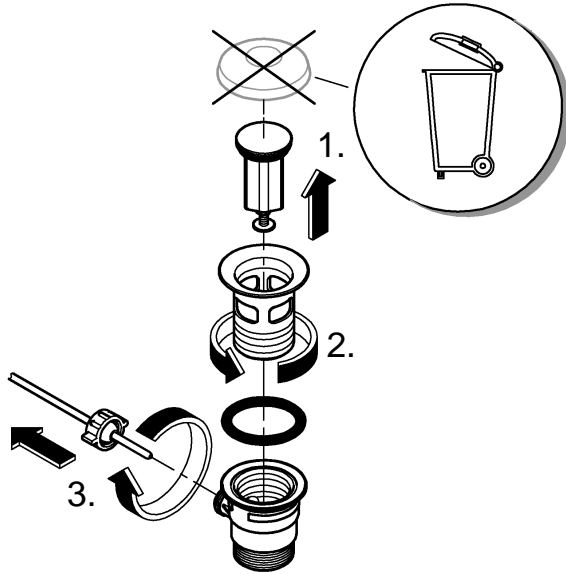


5

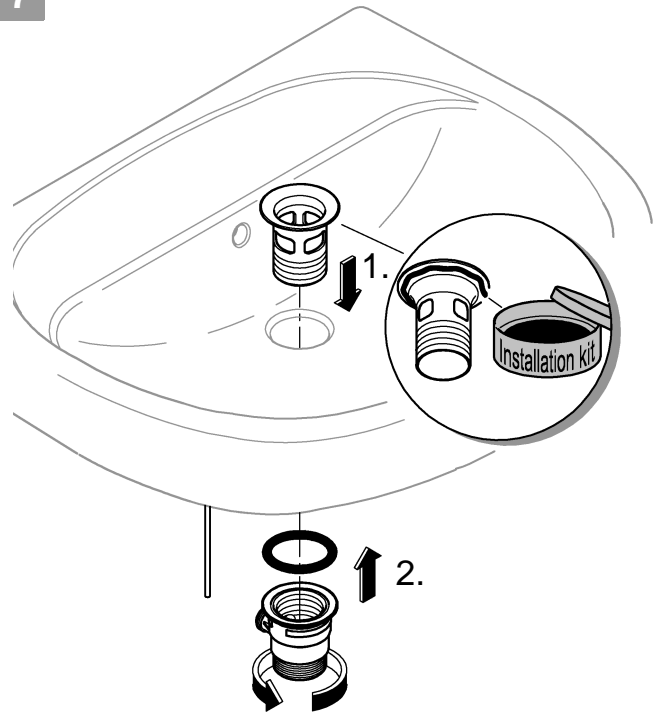




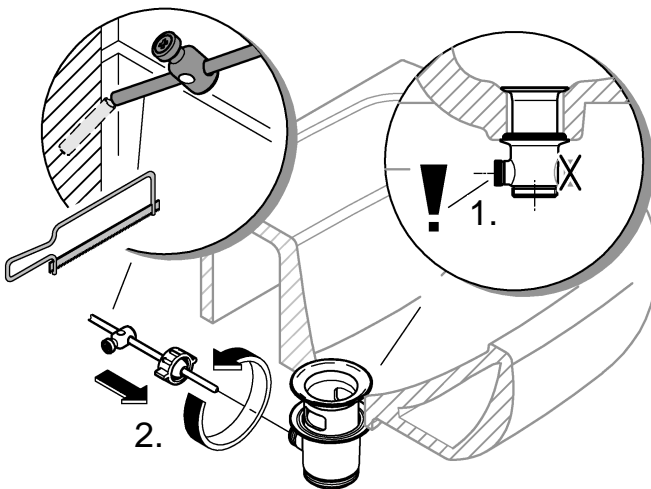
6



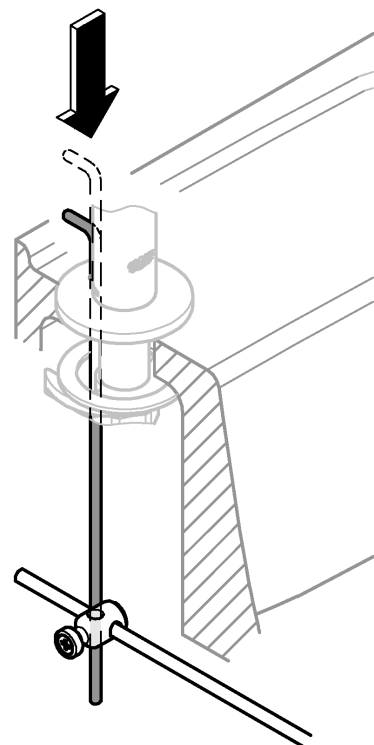
7



8

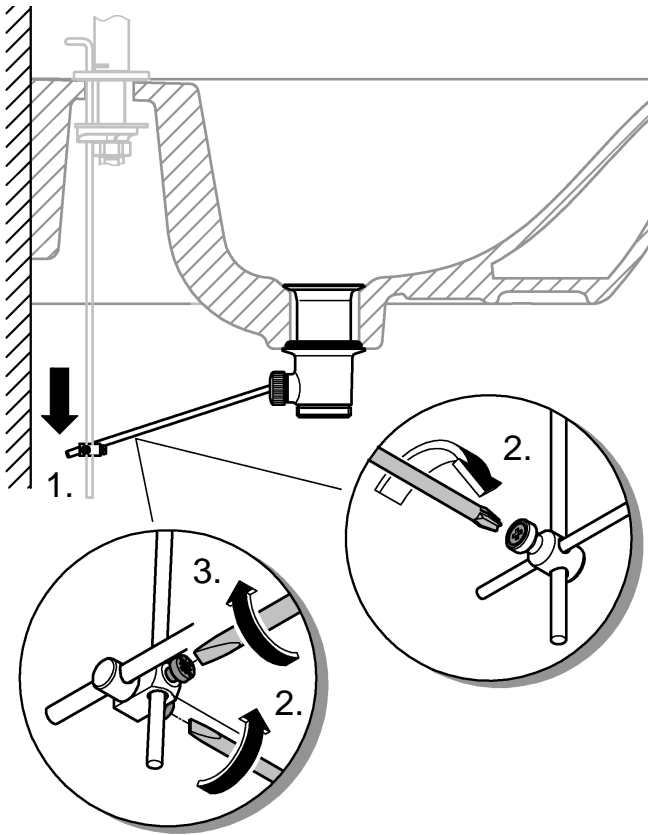


9

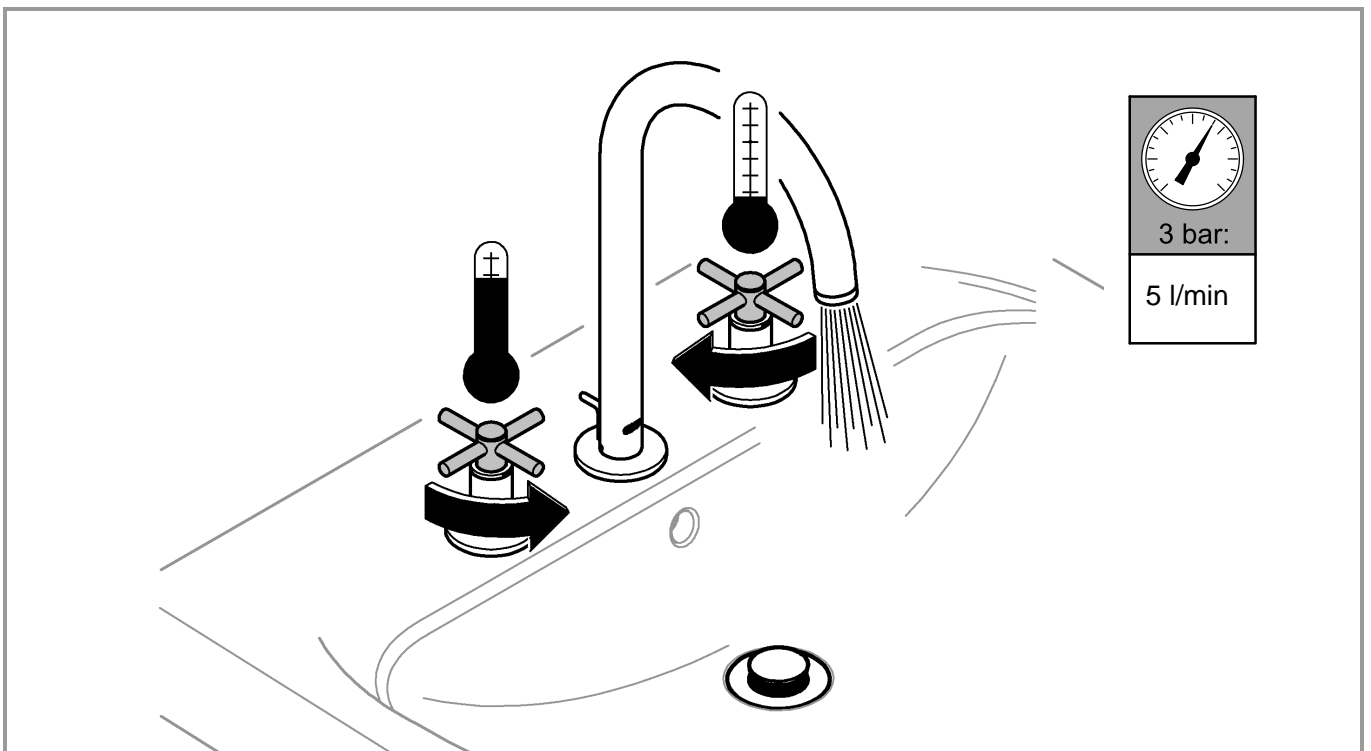
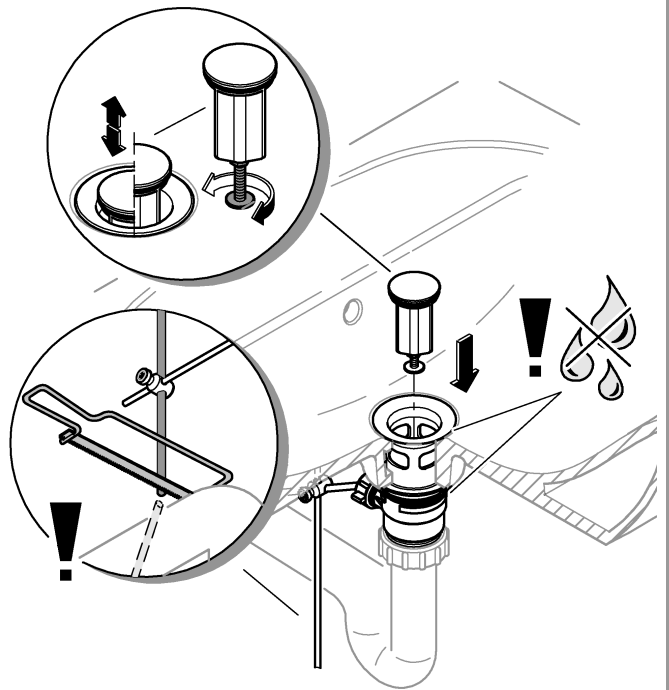


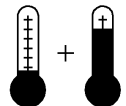
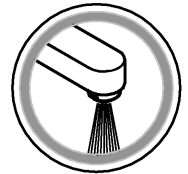
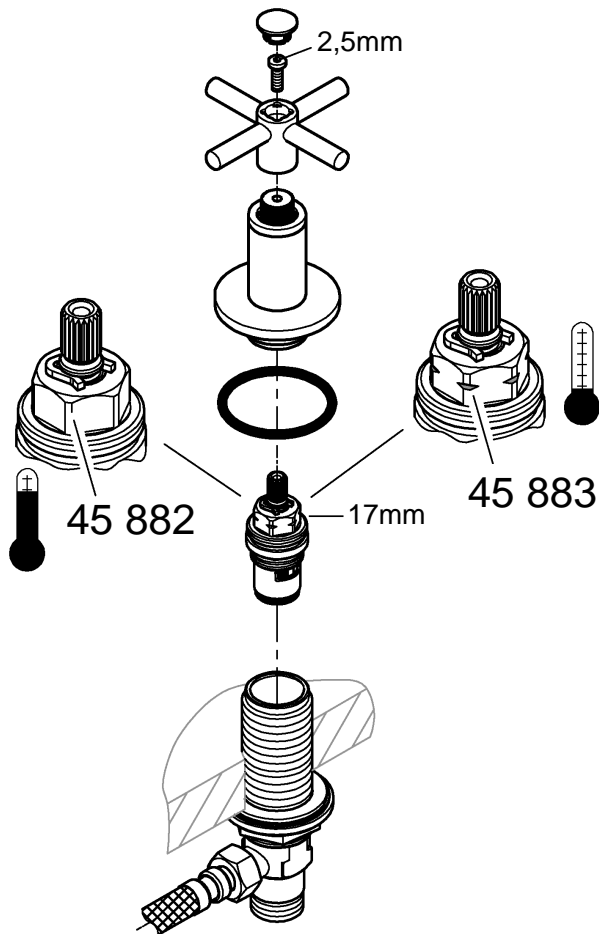
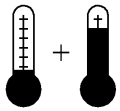
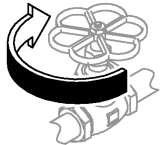
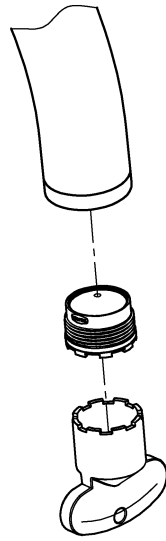


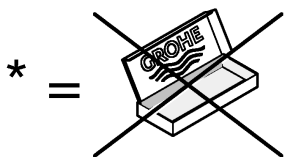
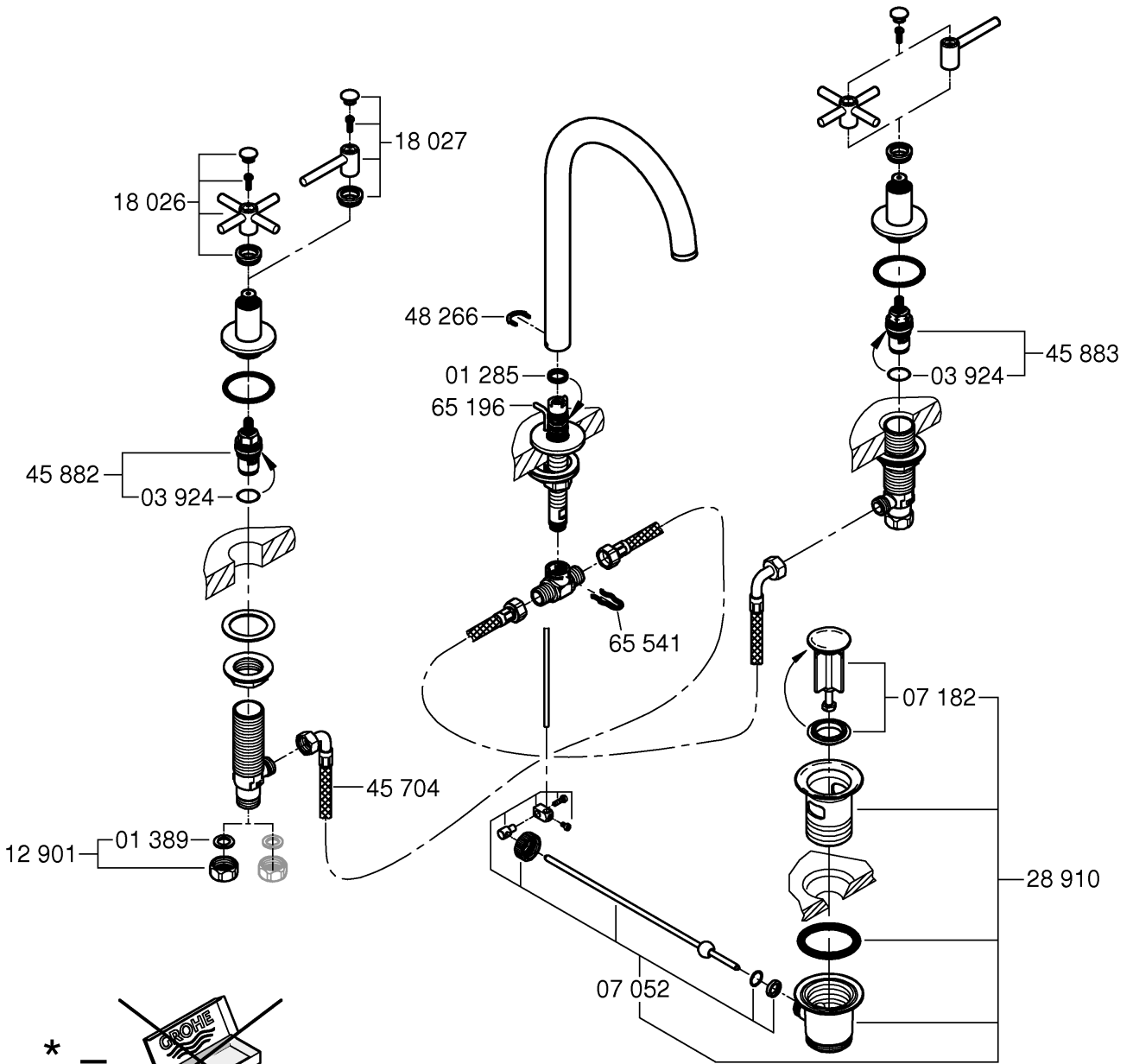
10



11







*12 902	Ø 14,3
---------	--------

07 052	180mm
*07 341	350mm