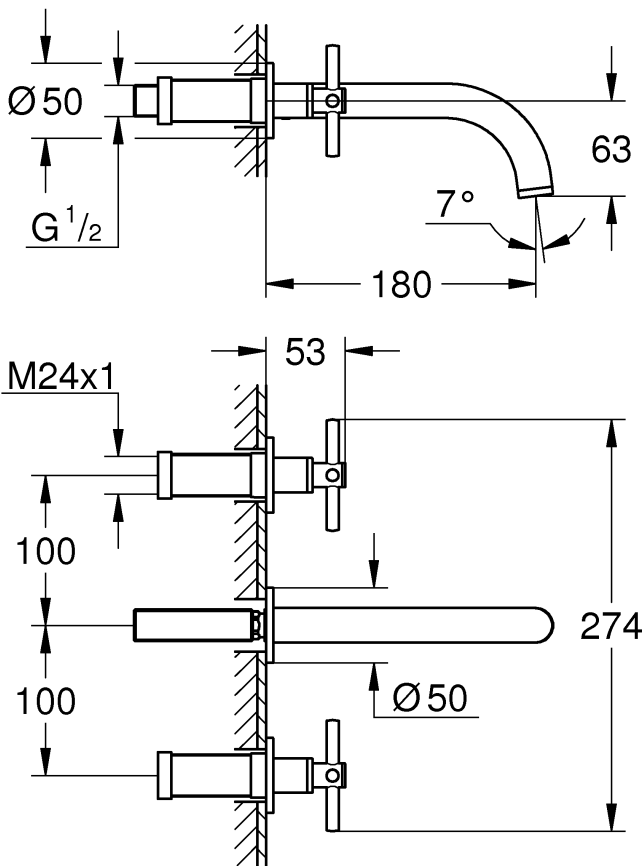
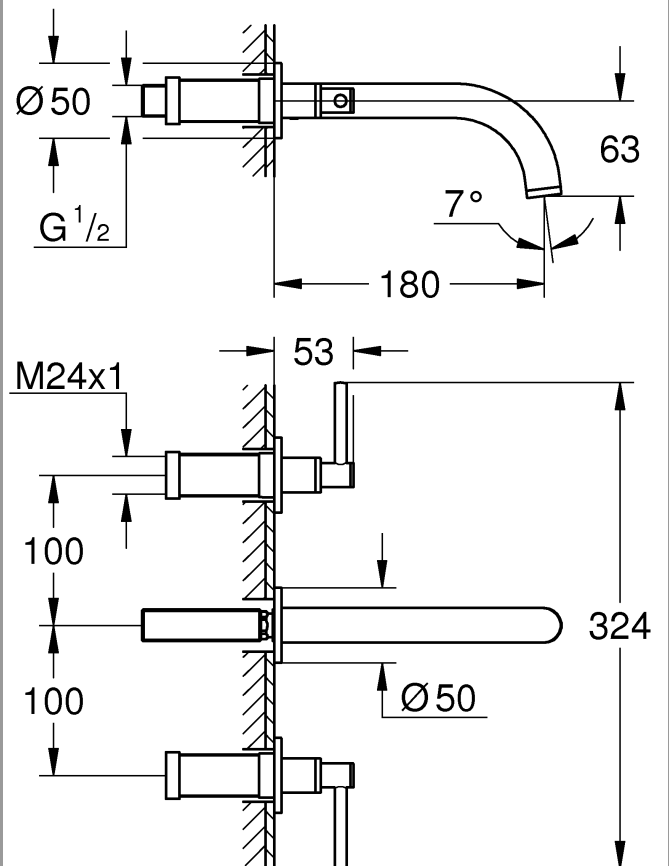




20 164

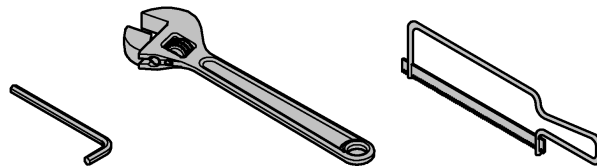
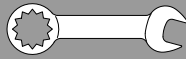
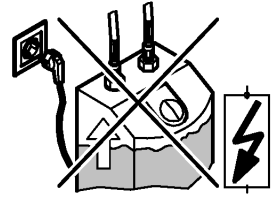
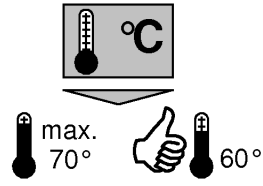
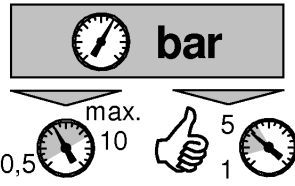
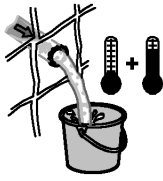


20 169

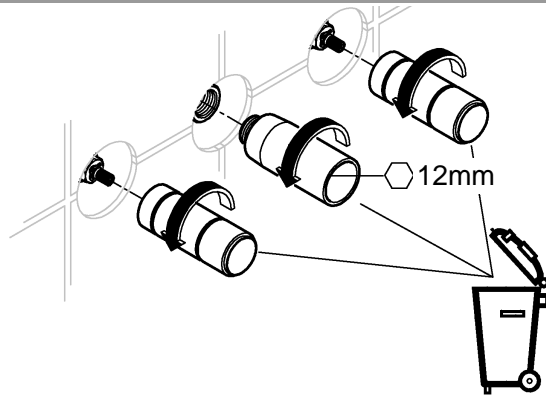
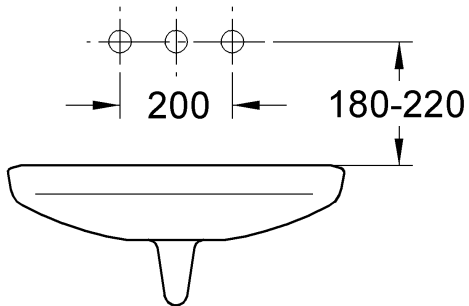




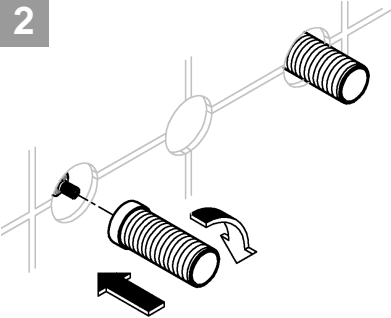
DIN 1988  
DIN EN 806



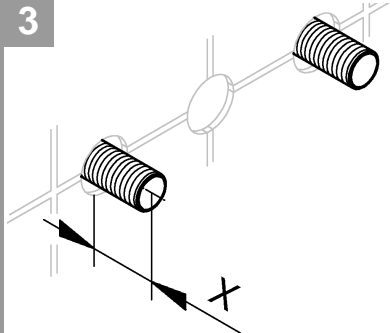
1



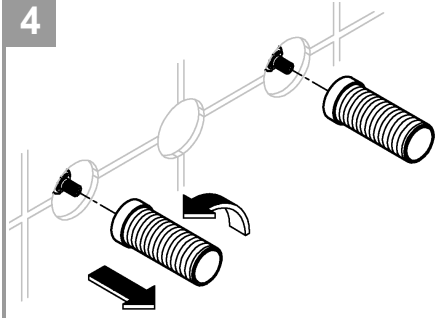
2



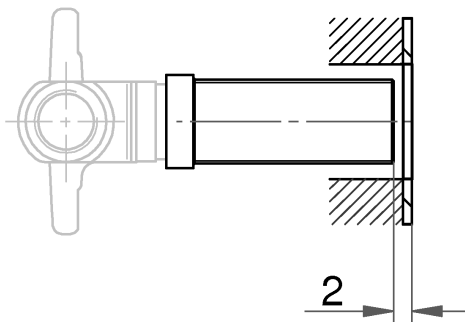
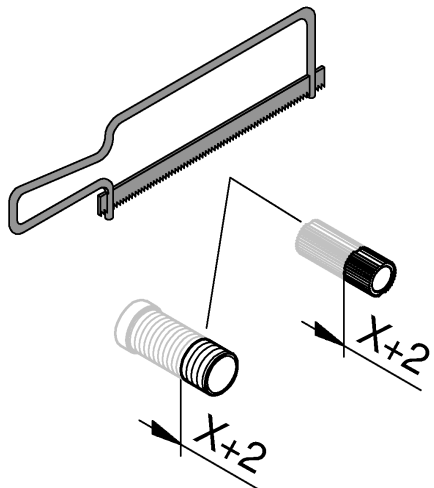
3



4

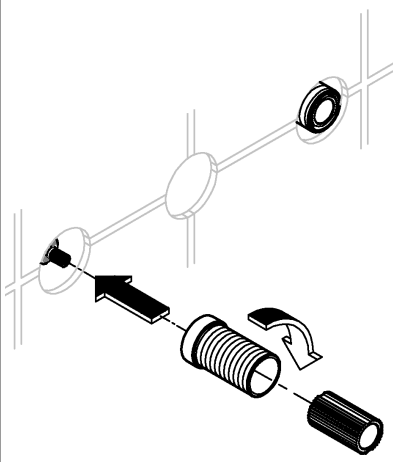


5

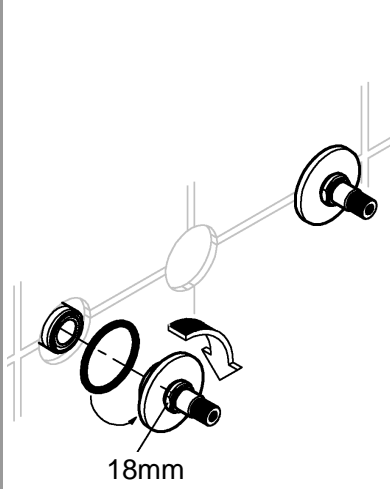




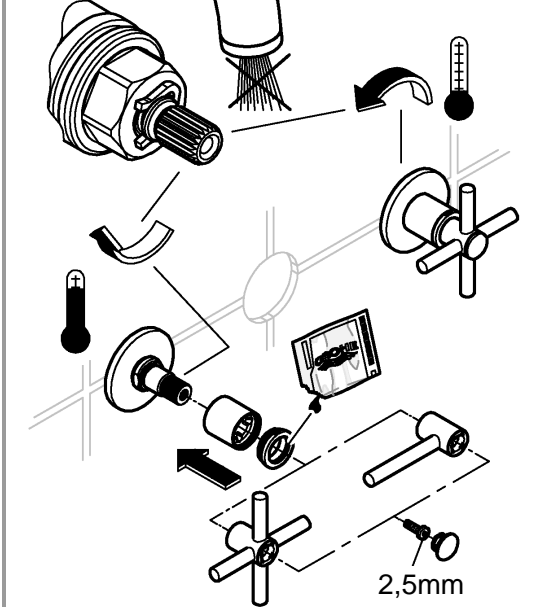
6



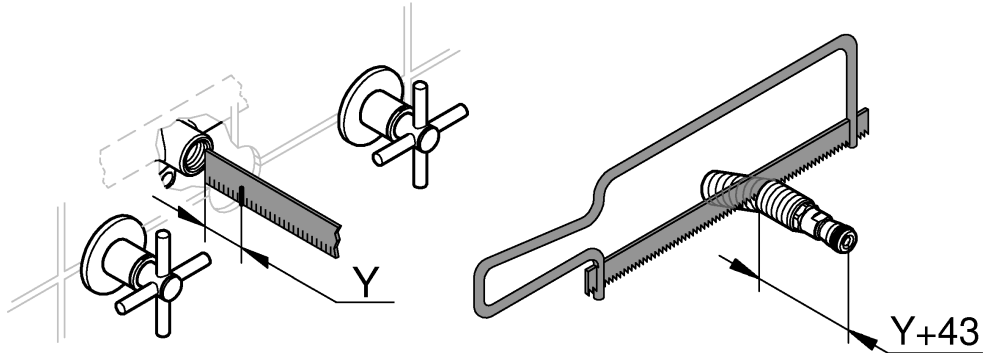
7



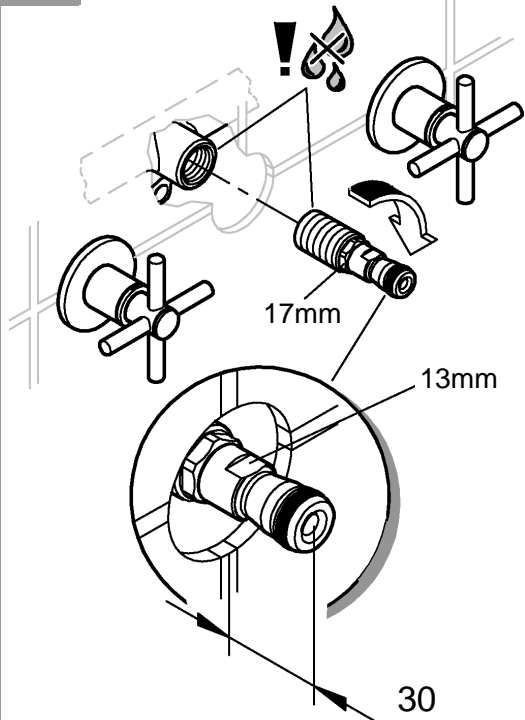
8



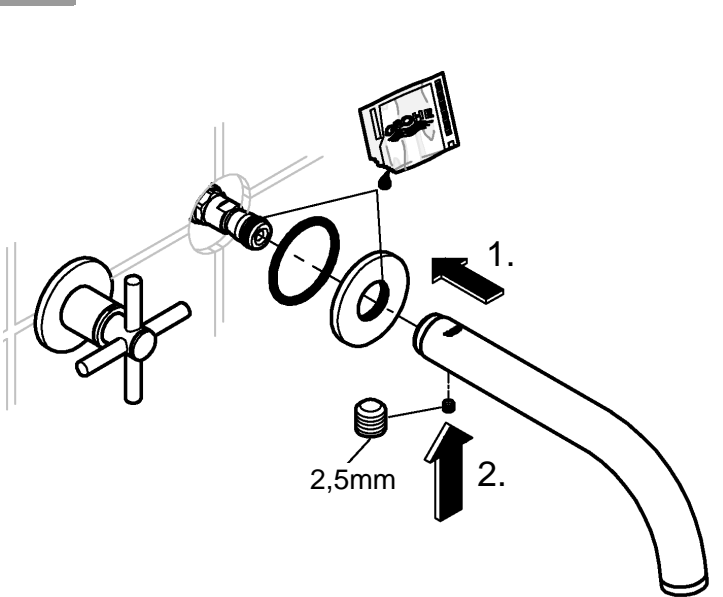
9

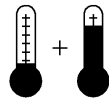
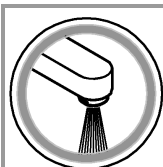
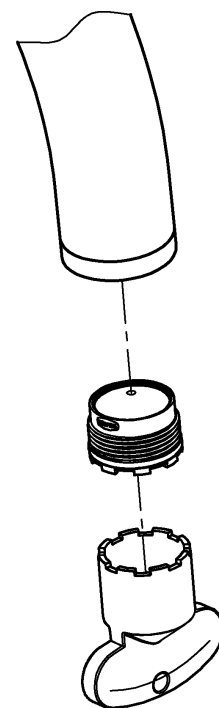
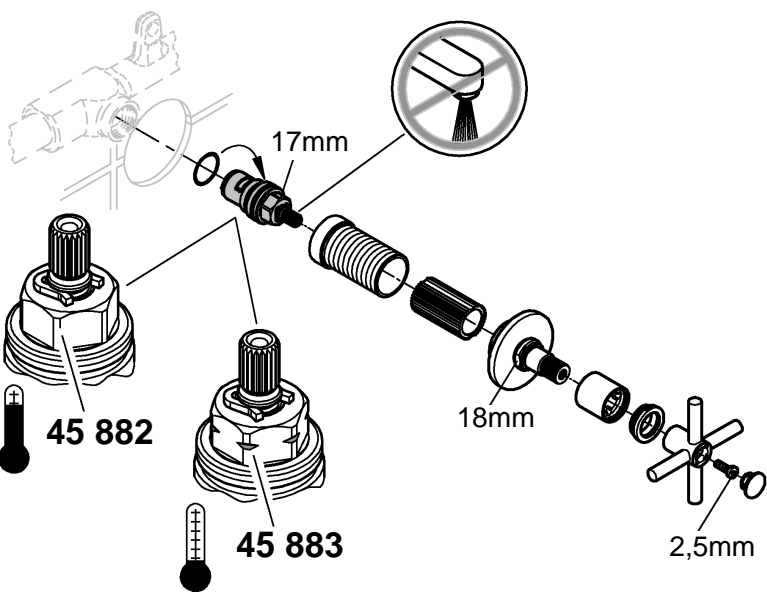
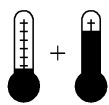
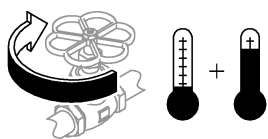
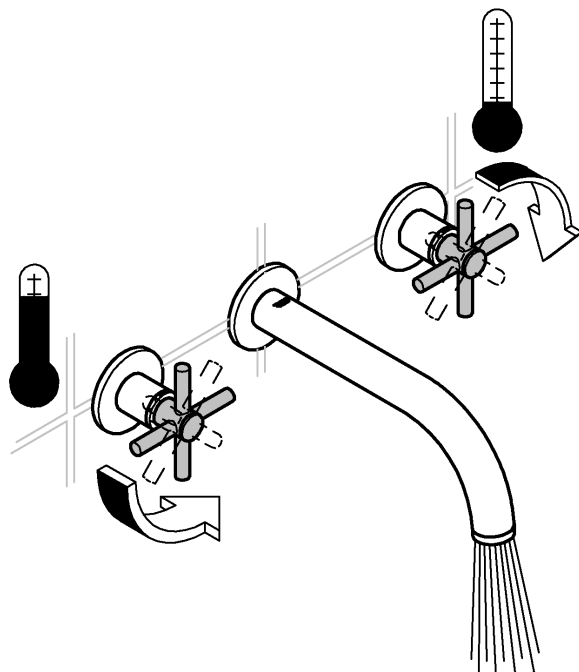
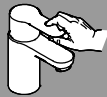


10



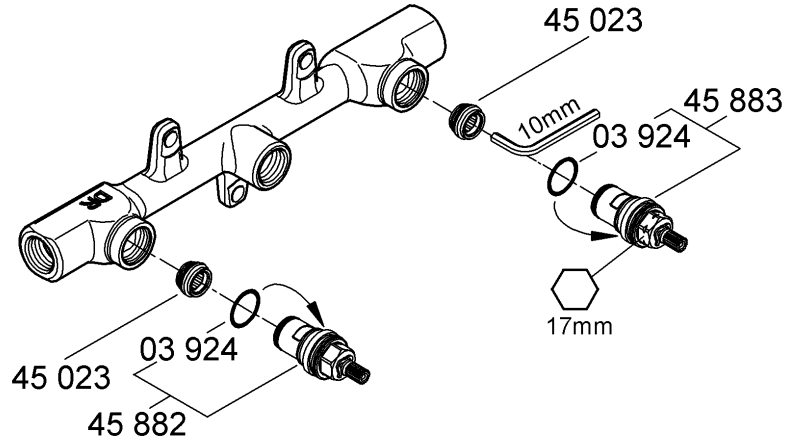
11







**29 025**



**20 164  
20 169**

