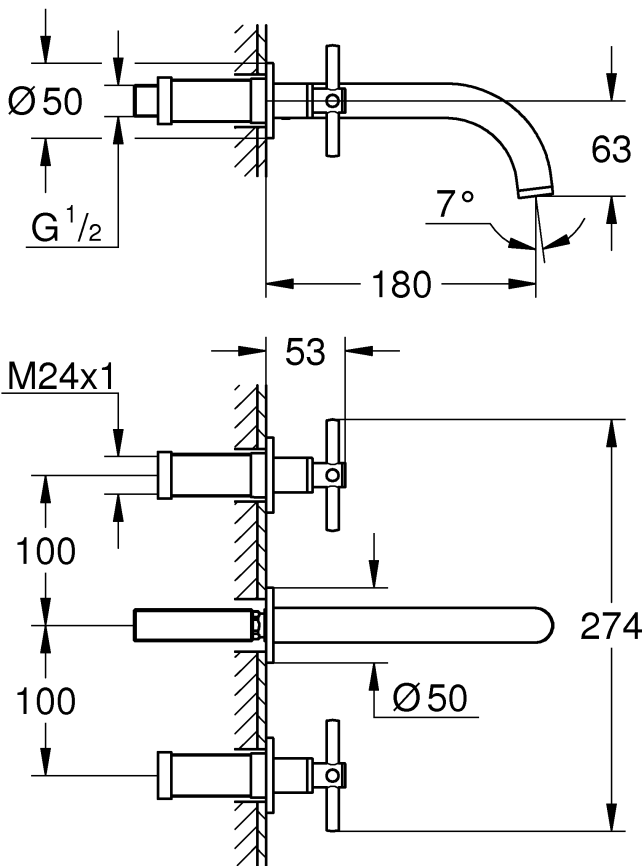
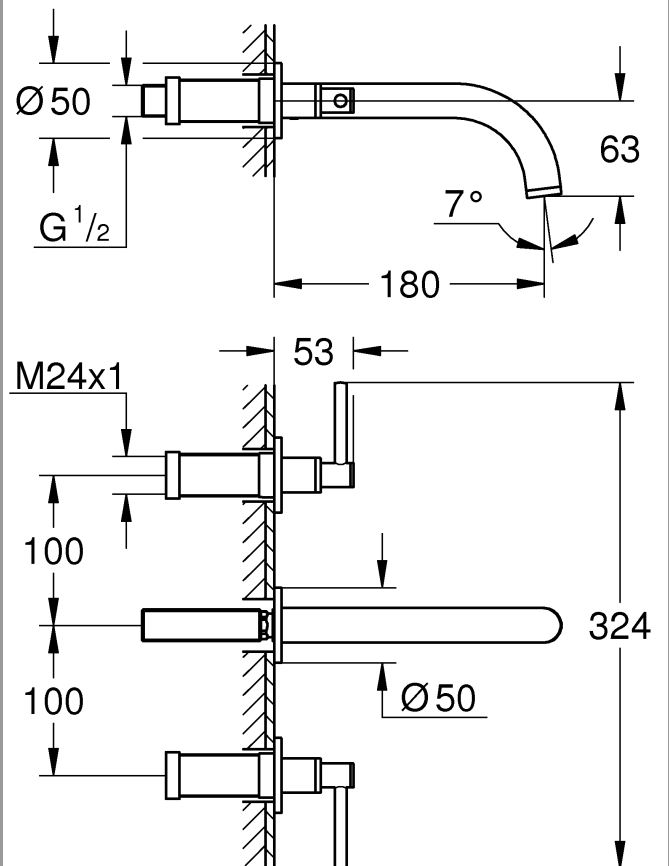




20 164

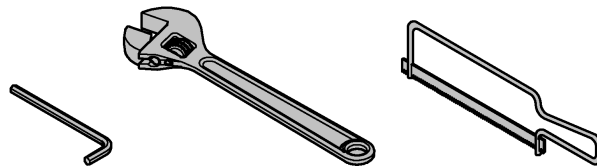
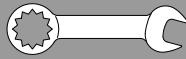
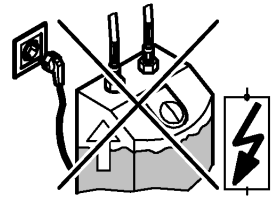
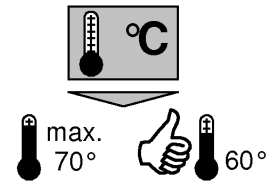
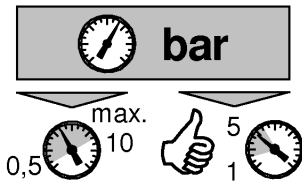


20 169

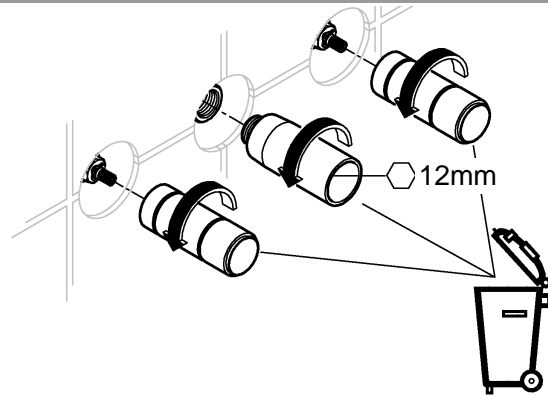
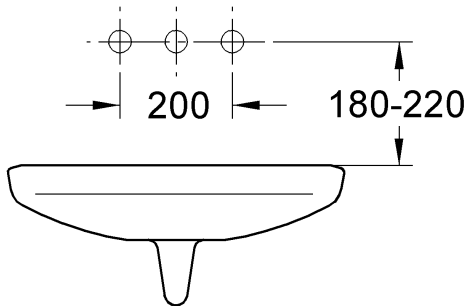




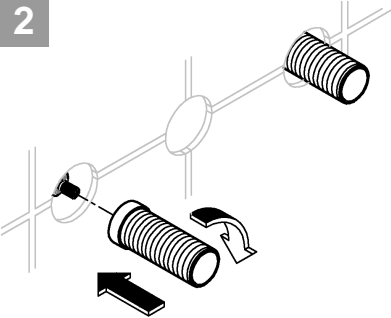
DIN 1988
DIN EN 806



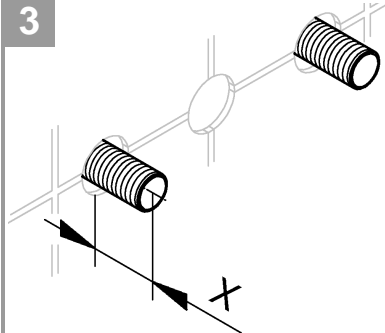
1



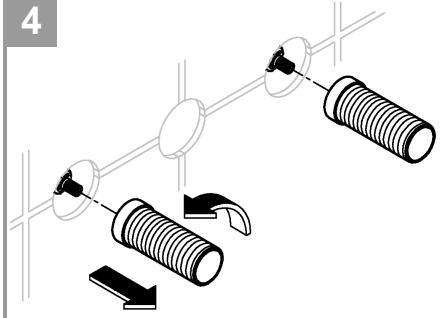
2



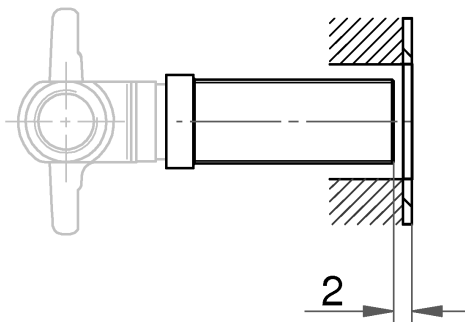
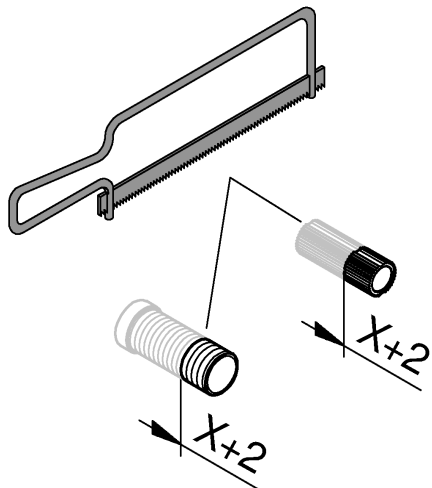
3



4

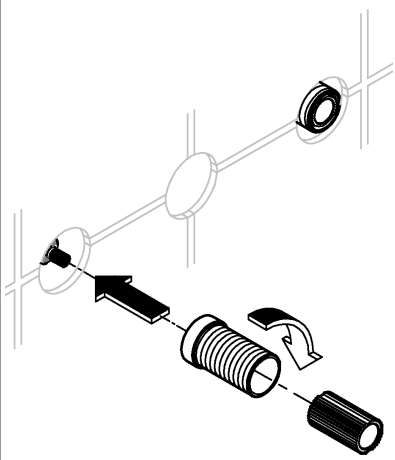


5

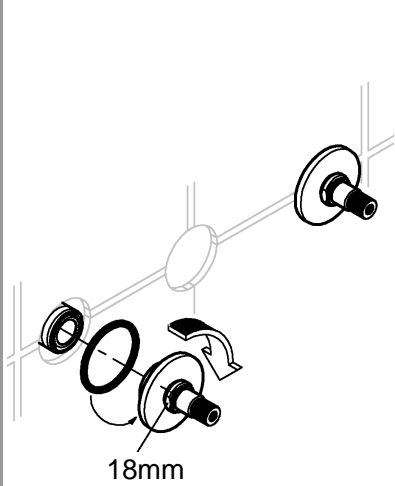




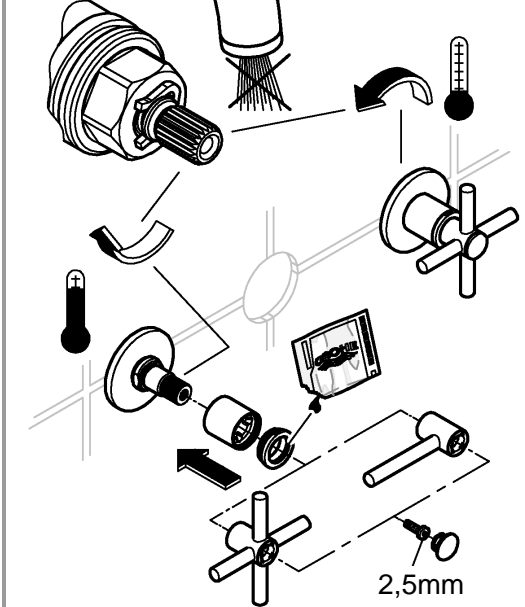
6



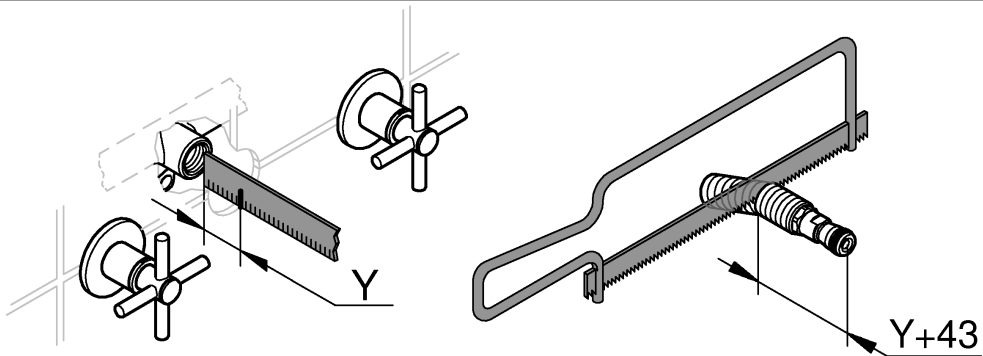
7



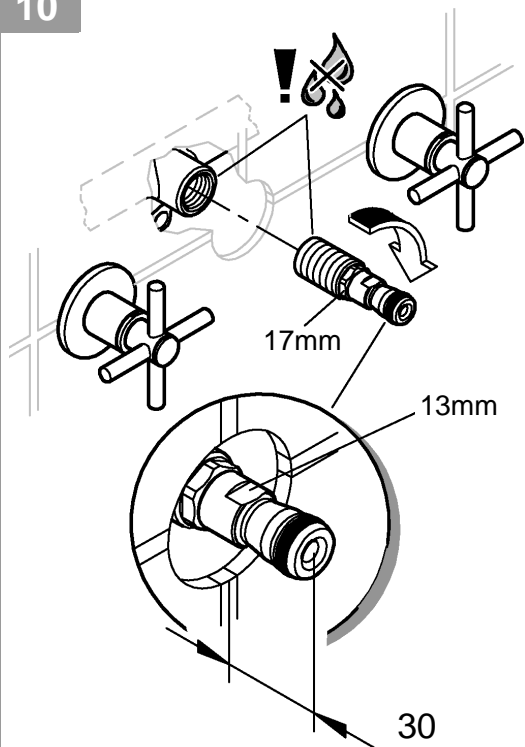
8



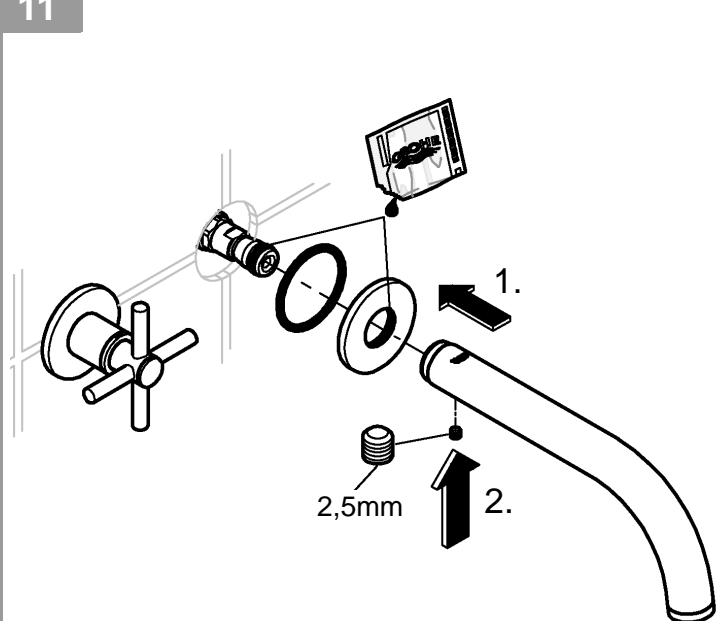
9

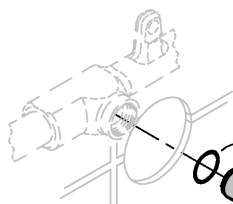
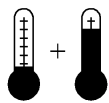
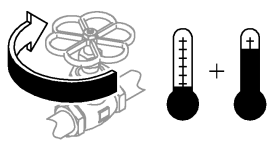
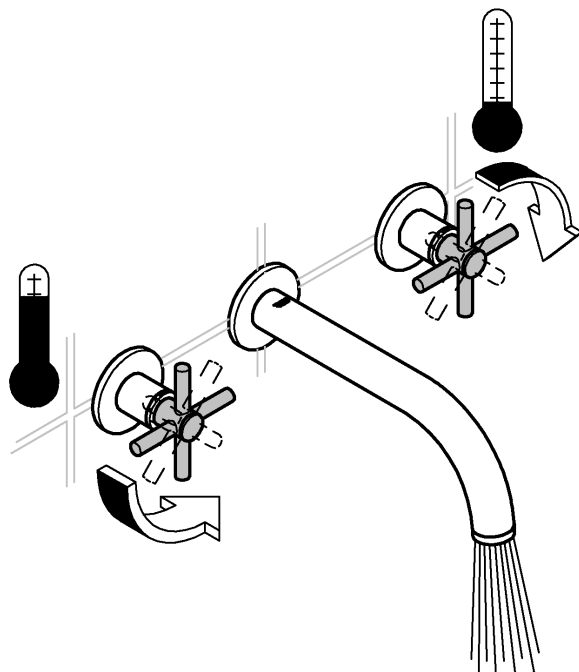
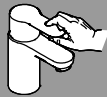


10

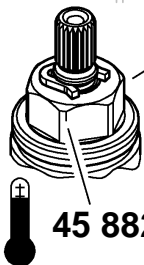


11

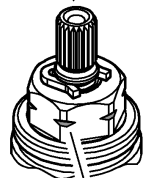




17mm

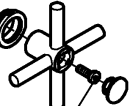


45 882

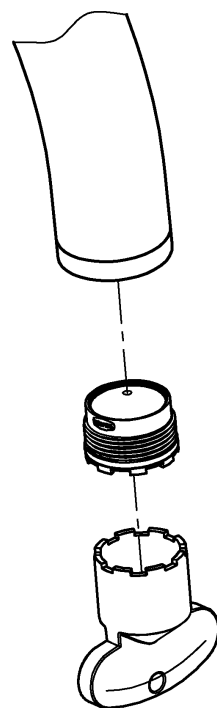
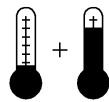
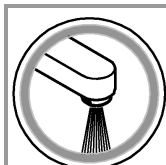


45 883

18mm

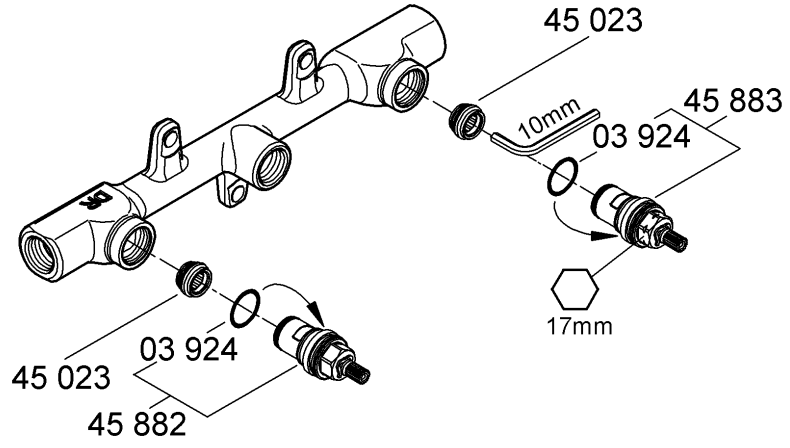


2,5mm





29 025



**20 164
20 169**

