

avrorarm.ru  
+7 (495) 956-62-18

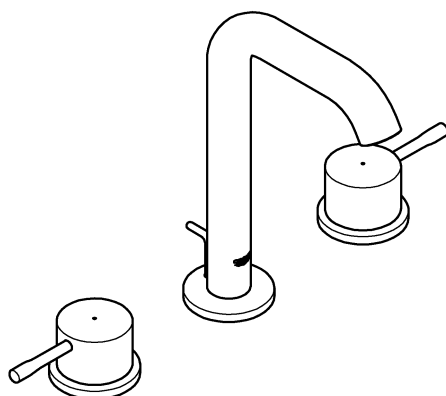
ESSENCE NEW  
DESIGN + ENGINEERING  
GROHE GERMANY

99.0280.031/ÄM 230841/11.14

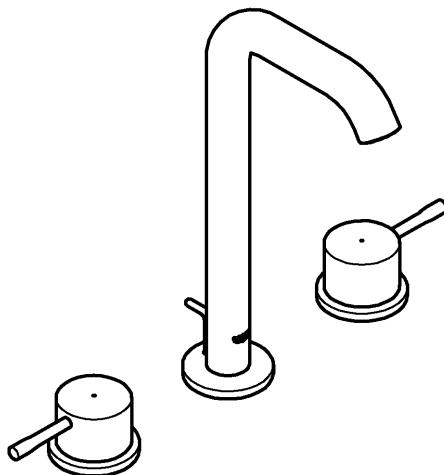
Pure Freude an Wasser

**GROHE**  
WAVES

20 296

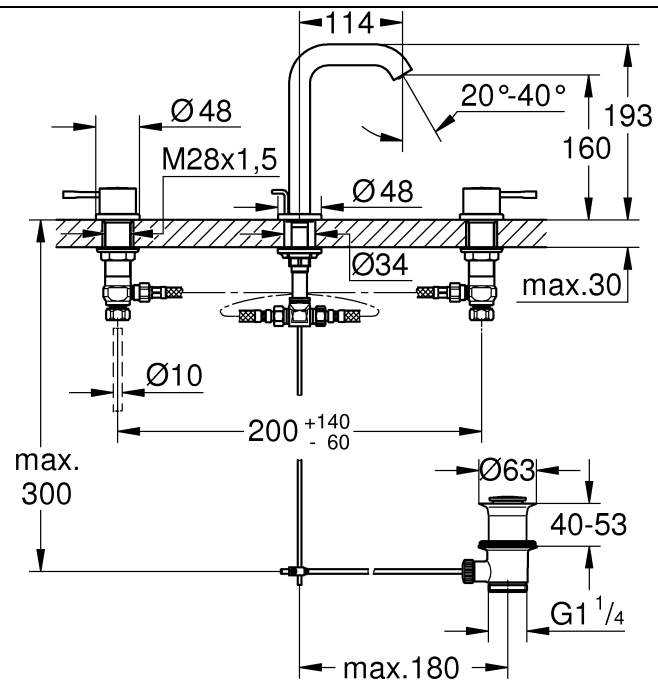


20 299

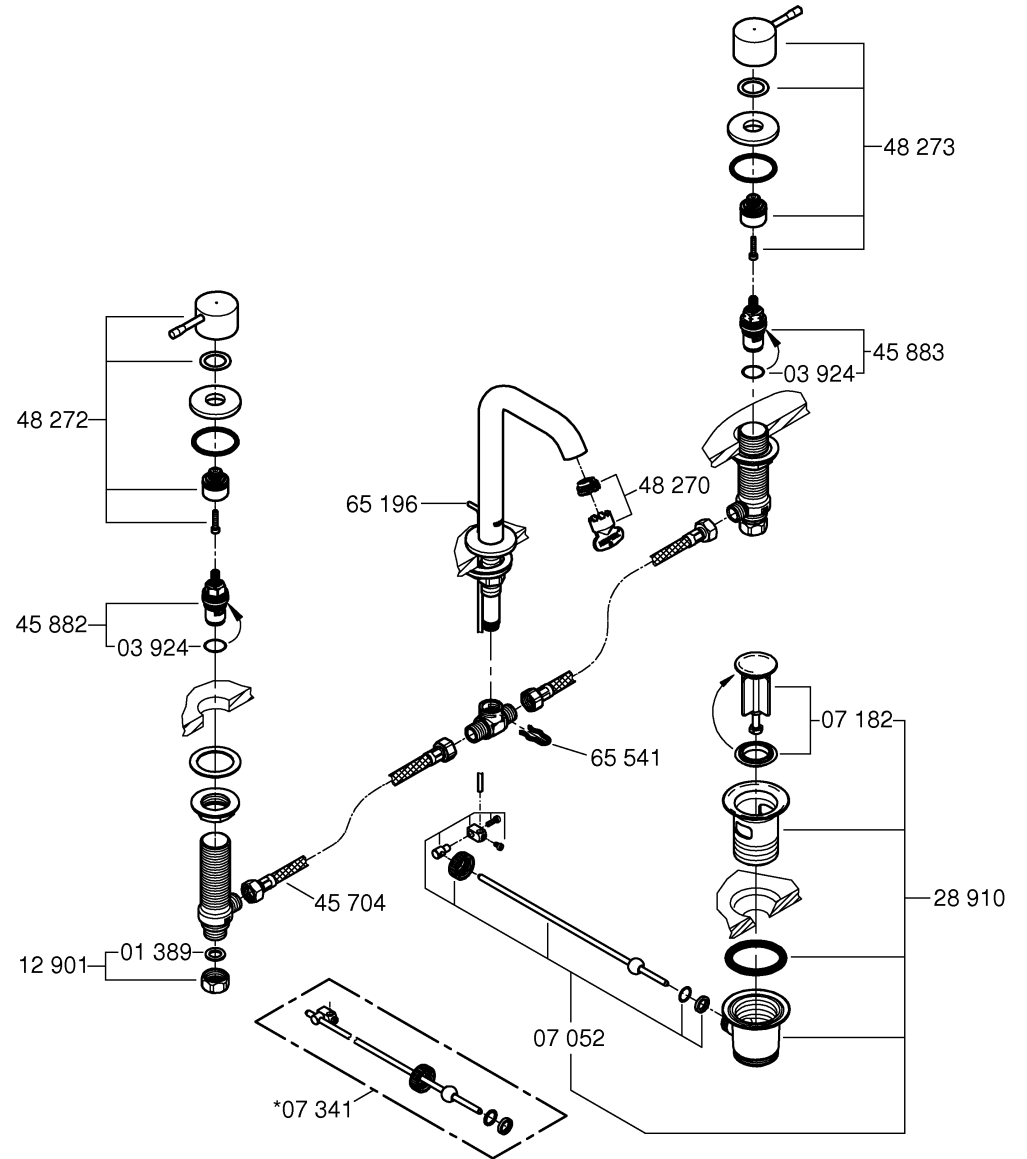
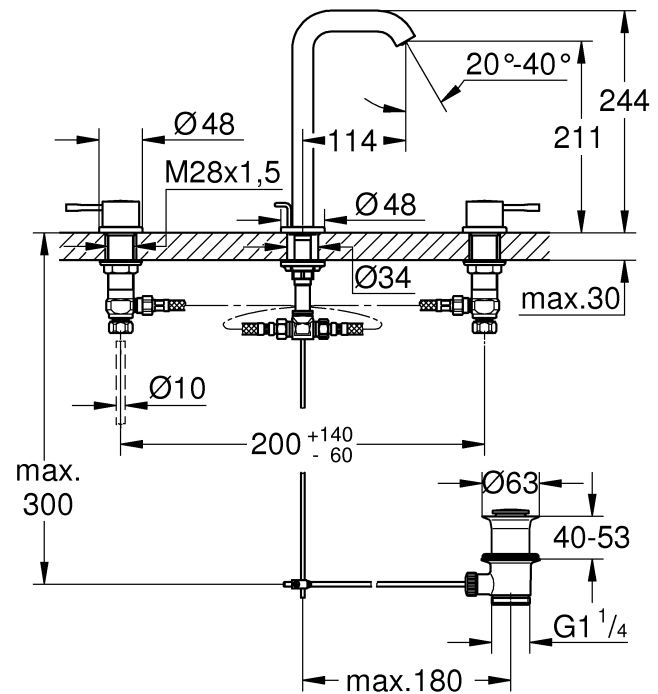


<b>D</b> .....1	<b>NL</b> .....2	<b>PL</b> .....4	<b>P</b> .....6	<b>BG</b> .....7	<b>CN</b> .....9
<b>GB</b> .....1	<b>S</b> .....3	<b>UAE</b> .....4	<b>TR</b> .....6	<b>EST</b> .....8	<b>UA</b> .....9
<b>F</b> .....1	<b>DK</b> .....3	<b>GR</b> .....5	<b>SK</b> .....6	<b>LV</b> .....8	<b>RUS</b> ...10
<b>E</b> .....2	<b>N</b> .....3	<b>CZ</b> .....5	<b>SLO</b> .....7	<b>LT</b> .....8	
<b>I</b> .....2	<b>FIN</b> .....4	<b>H</b> .....5	<b>HR</b> .....7	<b>RO</b> .....9	

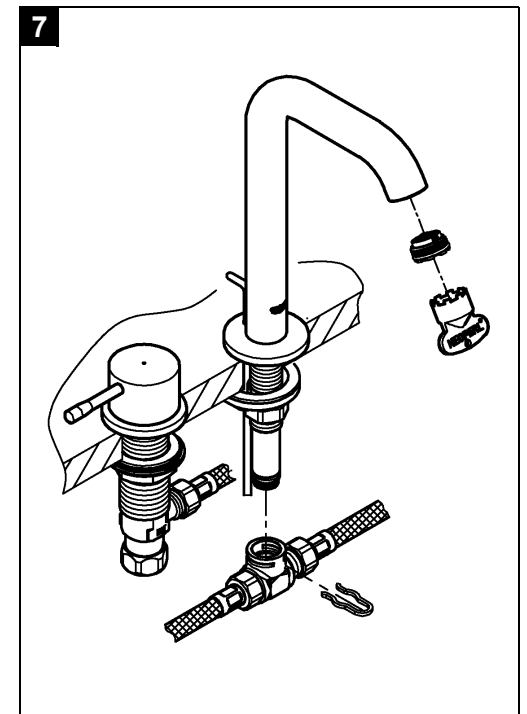
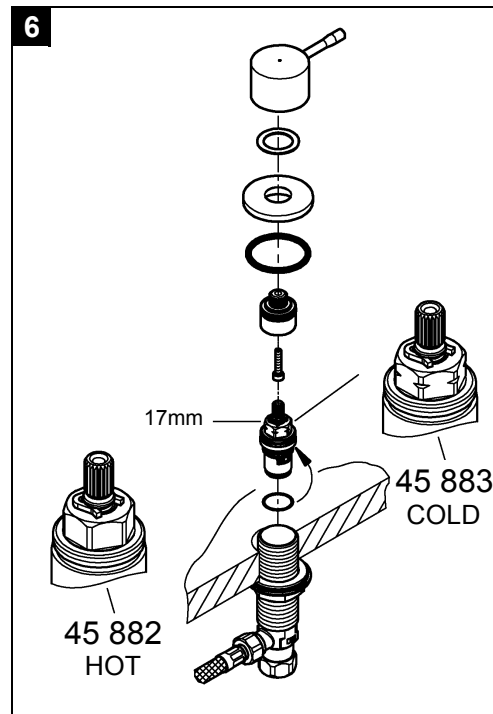
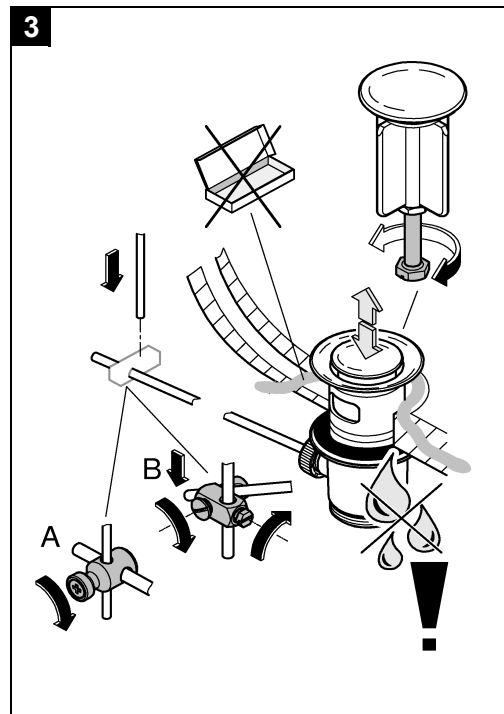
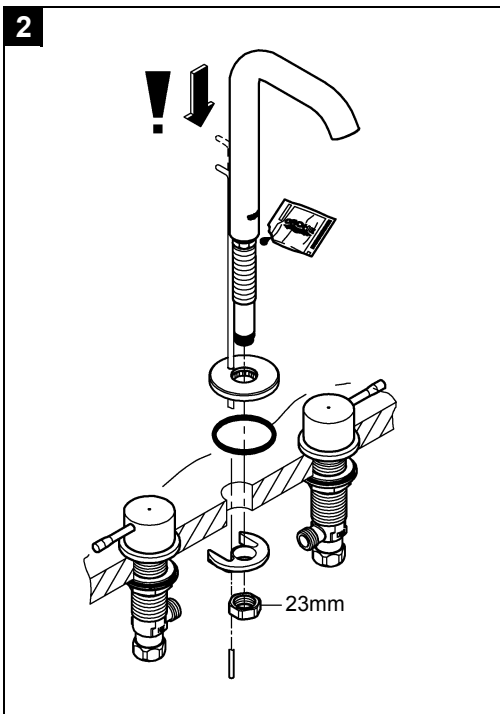
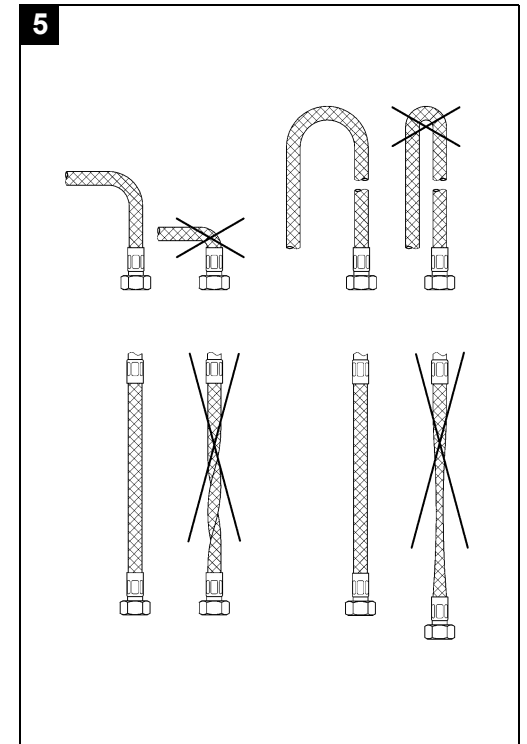
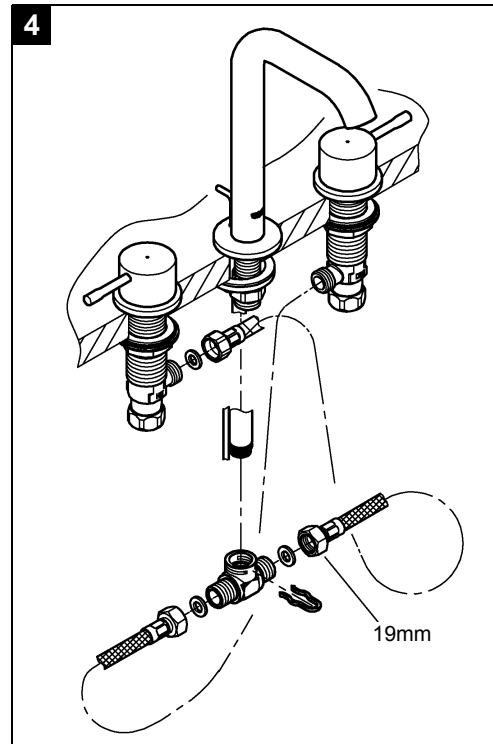
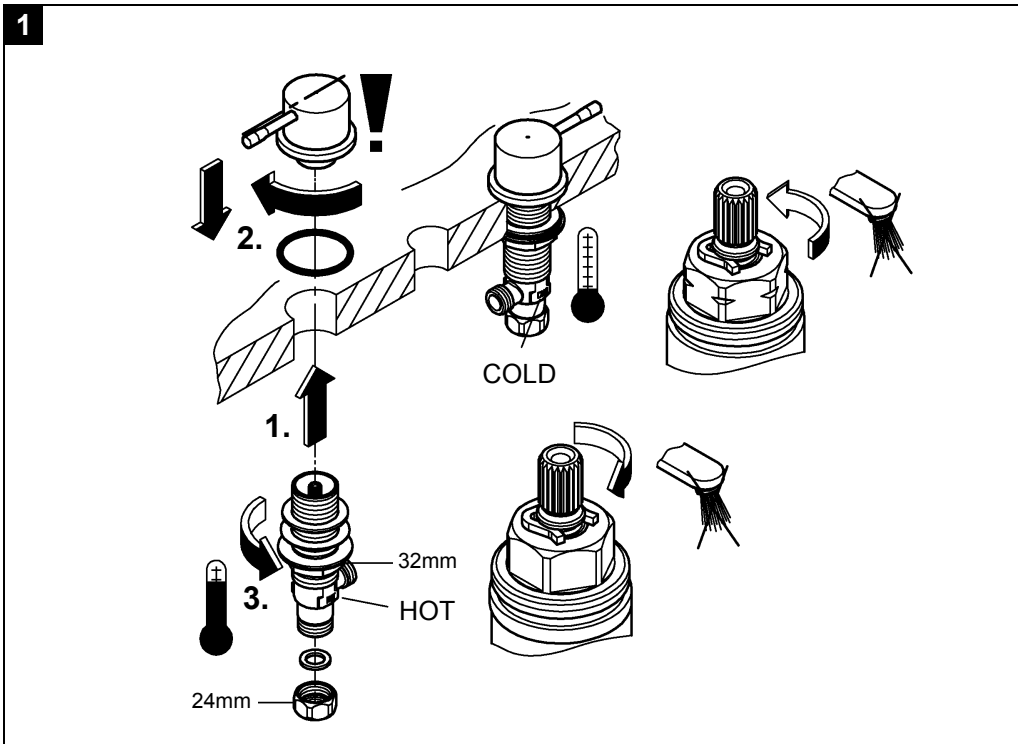
20 296



20 299



Bitte diese Anleitung an den Benutzer der Armatur weitergeben!  
 Please pass these instructions on to the end user of the fitting!  
 S.v.p remettre cette instruction à l'utilisateur de la robinetterie!



## D

### Anwendungsbereich

Der Betrieb mit drucklosen Speichern (offenen Warmwasserbereitern) ist nicht möglich!

### Technische Daten

- Fließdruck min. 0,5 bar / empfohlen 1-5 bar
- Betriebsdruck max. 10 bar
- Prüfdruck 16 bar

Zur Einhaltung der Geräuschwerte nach DIN 4109 ist bei Ruhedrücken über 5 bar ein Druckminderer einzubauen.

Höhere Druckdifferenzen zwischen Kalt- und

Warmwasseranschluss sind zu vermeiden!

- Durchfluss bei 3 bar Fließdruck: ca. 5 l/min
- Temperatur max. 70 °C
- Warmwassereingang: (Energieeinsparung) 60 °C
- Empfohlen: Thermische Desinfektion möglich

### Installation

#### Rohrleitungssystem vor und nach der Installation

gründlich spülen (DIN 1988/DIN EN 806 beachten)!

**Einbau und Anschluss**, siehe Klappseite II, Abb. [1] bis [5].

Maßzeichnung auf Klappseite I beachten.

**Ablaufgarnitur einbauen**, siehe Klappseite II, Abb. [3].

Kelch abdichten!

### Anschluss

Verbindung der Seitenventile mit den Versorgungsleitungen herstellen.

**Kalt- und Warmwasserzufuhr öffnen und Anschlüsse auf Dichtheit prüfen.**

### Wartung

Alle Teile prüfen, reinigen, evtl. austauschen und mit Spezialarmaturenfett einfetten.

**Kalt- und Warmwasserzufuhr absperrern.**

**Oberteil**, siehe Abb. [6].

**Seitenventil gegen Zurückrutschen sichern!**

**Mousseur (48 270)**, siehe Abb. [7].

**Ersatzteile**, siehe Klappseite I (\* = Sonderzubehör).

### Pflege

Die Hinweise zur Pflege dieser Armatur sind der beiliegenden Pflegeanleitung zu entnehmen.

## GB

### Application

Operation with low-pressure displacement water heaters is not possible!

### Technical data

- Flow pressure min. 0.5 bar / recommended 1 - 5 bar
- Operating pressure max. 10 bar
- Test pressure 16 bar

If static pressure is greater than 5 bar, fit pressure reducer.

Avoid major pressure differences between cold and hot water supply.

- Flow rate at 3 bar flow pressure: approx. 5 l/min
- Temperature max. 70 °C
- Hot water inlet: (energy saving) 60 °C
- Recommended: Thermal disinfection possible

### Installation

**Flush piping system prior and after installation of fitting thoroughly** (Consider EN 806)!

**Installation and connection**, see fold-out page II, Figs. [1] to [5].

Refer to the dimensional drawing on fold-out page I.

**Fit pop-up waste set**, see fold-out page II, Fig. [3].

Seal plug-hole rim!

### Connection

For this purpose the side valves must be connected to the supply lines.

**Open cold and hot water supply and check connections for watertightness.**

### Maintenance

Inspect and clean all parts, replace as necessary and grease with special grease.

**Shut off cold and hot water supply.**

**Headpart**, see Fig. [6].

**Secure side valve against sliding back!**

**Mousseur (48 270)**, see Fig. [7].

**Replacement parts**, see fold-out page I (\* = special accessories).

### Care

For directions on the care of this fitting, refer to the accompanying Care Instructions.

## F

### Domaine d'application

Un fonctionnement avec des accumulateurs sans pression (chauffe-eau à écoulement libre) n'est pas possible!

### Caractéristiques techniques

- Pression dynamique : min. 0,5 bar - recommandée 1 à 5 bar
- Pression de service maximale 10 bars
- Pression d'épreuve 16 bars

Il est nécessaire d'installer un réducteur de pression lorsque la pression statique est supérieure à 5 bars.

Éviter des différences importantes de pression entre les raccords d'eau chaude et d'eau froide!

- Débit à une pression dynamique de 3 bars : env. 5 l/min
- Température max. 70 °C
- Arrivée d'eau chaude : (économie d'énergie) 60 °C
- Recommandée : Désinfection thermique possible

### Installation

**Bien rincer les canalisations avant et après l'installation** (respecter la norme EN 806)!

**Montage et raccordement**, voir volet II, fig. [1] à [5].

Tenir compte de la cote du schéma sur le volet I.

**Monter l'ensemble de vidage**, voir volet II, fig. [3].

Étancher la bonde!

### Raccordement

Raccorder les robinets d'arrêt aux conduites d'alimentation.

**Ouvrir l'arrivée d'eau froide et d'eau chaude et vérifier l'étanchéité des raccords.**

### Maintenance

Contrôler toutes les pièces, les nettoyer, les remplacer si nécessaire et les graisser avec de la graisse spéciale pour robinetterie.

**Fermer l'arrivée d'eau chaude et d'eau froide.**

**Tête**, voir fig. [6].

**Bloquer le robinet d'arrêt pour l'empêcher de glisser!**

**Mousseur (48 270)**, voir fig. [7].

**Pièces de rechange**, voir volet I (\* = accessoires en option).

### Entretien

Les indications relatives à l'entretien de cette robinetterie figurent sur la notice jointe à l'emballage.

## E

### Campo de aplicación

¡No es posible el funcionamiento con acumuladores sin presión (calentadores de agua sin presión)!

### Datos técnicos

- Presión de trabajo mín. 0,5 bares / recomendada 1 - 5 bares
- Presión de utilización máx. 10 bares
- Presión de verificación 16 bares

Si la presión en reposo es superior a 5 bares, hay que instalar un reductor de presión.

¡Deberán evitarse diferencias de presión importantes entre las acometidas del agua fría y del agua caliente!

- Caudal para una presión de trabajo de 3 bare aprox. 5 l/min
- Temperatura
- Entrada del agua caliente máx. 70 °C
- Recomendada (ahorro de energía) 60 °C
- Desinfección térmica posible

### Instalación

¡Purgar a fondo el sistema de tuberías antes y después de la instalación (tener en cuenta EN 806)!

**Montaje y conexión**, véase la página desplegable II, figs. [1] a [5].

Respetar el croquis de la página desplegable I.

**Montar el vaciador automático**, véase la página desplegable II, fig. [3].

¡Estanqueizar el cuerpo!

### Conexiones

Establecer la conexión de las válvulas laterales con los conductos de alimentación.

**Abrir las llaves de paso del agua fría y del agua caliente y comprobar la estanqueidad de las conexiones.**

### Mantenimiento

Verificar todas las piezas, limpiarlas, cambiarlas en caso de necesidad y engrasarlas con grasa especial para griferías.

**Cerrar las llaves de paso del agua fría y del agua caliente.**

**Montura**, véase la fig. [6].

¡Asegurar la válvula lateral para que no se deslice hacia atrás!

**Mousseur (48 270)**, véase la fig. [7].

**Piezas de recambio**, véase la página desplegable I

(\* = accesorios especiales).

### Cuidados

Las instrucciones para los cuidados de esta grifería se encuentran en las instrucciones de conservación adjuntas.

## I

### Gamma di applicazioni

Non è possibile il funzionamento con accumulatori di acqua calda a bassa pressione (accumulatori di acqua calda a circuito aperto).

### Dati tecnici

- Pressione idraulica min. 0,5 bar / consigliata 1 - 5 bar
- Pressione di esercizio máx. 10 bar
- Pressione di prova 16 bar

Per pressioni statiche superiori a 5 bar si raccomanda l'installazione di un riduttore di pressione.

Evitare grandi differenze di pressione fra i raccordi d'acqua fredda e d'acqua calda!

- Portata a 3 bar di pressione idraulica ca. 5 l/min
- Temperatura
- In entrata máx. 70 °C
- Consigliata (risparmio di energia) 60 °C
- Disinfezione termica consentita

### Installazione

**Prima e dopo l'installazione pulire a fondo il sistema di tubazioni** (osservare la norma EN 806)!

**Montaggio e raccordi**, vedere il risvolto di copertina II, fig. [1] fino a [5].

Rispettare le quote di installazione sul risvolto di copertina I.

**Montaggio dello scarico**, vedere il risvolto di copertina II, fig. [3].

Sigillare la piletta.

### Raccordo

Stabilire il collegamento dei rubinetti laterali con le tubazioni di alimentazione.

**Aprire l'entrata dell'acqua calda e fredda e controllare la tenuta dei raccordi.**

### Manutenzione

Controllare, pulire, eventualmente sostituire tutti i pezzi e ingrassare con grasso speciale.

**Chiudere le entrate dell'acqua calda e fredda.**

**Testina**, vedere fig. [6].

**Fissare il rubinetto laterale in modo che non possa scivolare.**

**Mousseur (48 270)**, vedere fig. [7].

**Per i pezzi di ricambio**, vedere il risvolto di copertina I

(\* = accessori speciali).

### Manutenzione ordinaria

Le istruzioni per la manutenzione ordinaria del presente rubinetto sono riportate nei fogli acclusi.

## NL

### Toepassingsgebied

Het werken met lagedrukboilers (open warmwatertoestellen) is niet mogelijk!

### Technische gegevens

- Stroomingsdruk min. 0,5 bar / aanbevolen 1 - 5 bar
- Werkdruk máx. 10 bar
- Testdruk 16 bar

Bij statische drukken boven 5 bar dient een drukreducerendventiel te worden ingebouwd.

Voorkom hoge drukverschillen tussen de koud- en warmwateraansluiting!

- Capaciteit bij 3 bar stroomingsdruk ca. 5 l/min
- Temperatuur
- warmwateringang máx. 70 °C
- Aanbevolen (energiebesparing) 60 °C
- Thermische desinfectie is mogelijk

### Installeren

**Leidingen vóór en na het installeren grondig spoelen** (EN 806 in acht nemen)!

**Inbouw en aansluiting**, zie uitvouwbaar blad II, afb. [1] t/m [5].

Neem de maatschets op uitvouwbaar blad I in acht.

**Afvoergarnituur inbouwen**, zie uitvouwbaar blad II, afb. [3].

Dicht de rand af!

### Aansluiting

Sluit de toevoerleidingen op de zijkleppen aan.

**Open de koud- en warmwatertoevoer en controleer de aansluitingen op lekkages.**

### Onderhoud

Controleer en reinig alle onderdelen. Vervang onderdelen indien nodig. Vet de onderdelen met speciaal armaturenvet in.

**Koud- en warmwatertoevoer afsluiten.**

**Bovendeel**, zie afb. [6].

**Borg de zijklep tegen terugglijden.**

**Mousseur (48 270)**, zie afb. [7].

**Reserveonderdelen**, zie uitvouwbaar blad I (\* = speciaal toebehoren).

### Reiniging

De aanwijzingen voor de reiniging van deze kraan vindt u in het bijgaande onderhoudsvoorschrift.

## S

### Anvendingsområde

Drift med lågtrycksbeholdere (åpne varmvattenberedere) er ikke mulig!

### Tekniske data

- Flødestrykk min. 0,5 bar – anbefalt 1 - 5 bar
- Arbetsstrykk maks. 10 bar
- Prøvestrykk 16 bar

En reduseringsventil ska installeras om vilotrykket overstiger 5 bar.

Større trykkdifferenser mellom kallvatten- og varmvattenanslutningen må undvikas!

- Genomfløde ved 3 bar flødestrykk ca. 5 l/min
- Temperatur varmvatteningang maks. 70 °C
- Rekommenderat (energibesparing) 60 °C
- Termisk desinfeksjon kan användas

### Installation

Spola rørledningssystemet nøyaktig før og etter installasjonen (observer EN 806)!

Montering og anslutning, se utvikningssida II, fig. [1] til [5].

Observer måttritingen på utvikningssida I.

**Monter bottenventil**, se utvikningssida II, fig. [3].

Tåta fogen!

### Anslutning

Anslut sideventilene til inkommande vattenledninger.

**Åpne kallvatten- og varmvattentilførselen og kontroller at anslutningene er tette.**

### Underhåll

och rengör alla delarna, byt vid behov och fetta in med specialfett.

**Stäng av kallvatten- och varmvattentilførselen.**

**Överdel**, se fig. [6].

**Spärra sideventilen så den inte kanar!**

**Mousseur (48 270)**, se fig. [7].

**Reservdelar**, se utvikningssida I (\* = extra tilbehør).

### Skötsel

Underhållstips för denna blandare finns i den bifogade Underhållsanvisningen.

## DK

### Anvendelsesområde

Anvendelse i forbindelse med trykløse beholdere (åbne vandvarmere) er ikke mulig!

### Tekniske data

- Tilgangstrykk min. 0,5 bar / anbefalt 1 - 5 bar
- Driftstrykk maks. 10 bar
- Prøvestrykk 16 bar

Ved hviletrykk over 5 bar skal der monteres en reduktionsventil.

Større trykkforskelle mellem koldt- og varmtvandsstilførselen bør undgås!

- Gennemløb ved 3 bar tilgangstrykk ca. 5 l/min.
- Temperatur varmtvandsindgang maks. 70 °C
- Anbefalt (energibesparelse) 60 °C
- Termisk desinfeksjon mulig

### Installation

Skyl rørledningssystemet grundigt før og efter installasjonen (Vær opmærksom på EN 806)!

Montering og tilslutning, se foldeside II, ill. [1] til [5].

Vær opmærksom på måltegningen på foldeside I.

**Monter afløbsarmaturet**, se foldeside II, ill. [3].

Tæt afløbskanten!

### Tilslutning

Forbind sideventilene med forsyningsledningerne.

**Åbn for koldt- og varmtvandsstilførselen, og kontroller, om tilslutningene er tette.**

### Vedligeholdelse

Kontroller alle dele, rens dem, udskift dem evt., og smør dem med specielt armaturfett.

**Luk for koldt- og varmtvandsstilførselen.**

**Øverste del**, se ill. [6].

**Sørg for, at sideventilen ikke kan glide tilbage!**

**Mousseur (48 270)**, se ill. [7].

**Reserve dele**, se foldeside I (\* = specialtilbehør).

### Pleje

Anvisningerne vedrørende pleje af dette armatur er anført i vedlagte vedligeholdelsesvejledning.

## N

### Bruksområde

Bruk med lavtrykksmagasiner (åpne varmtvannsberedere) er ikke mulig!

### Tekniske data

- Dynamisk trykk min. 0,5 bar / anbefalt 1 - 5 bar
- Driftstrykk maks. 10 bar
- Kontrolltrykk 16 bar

Ved statisk trykk over 5 bar monteres en trykkreduktionsventil.

Unngå store trykkdifferanser mellom kaldt- og varmtvannstilførselen!

- Gjennomstrømning ved 3 bar dynamisk trykk ca. 5 l/min
- Temperatur varmtvannsinngang maks. 70 °C
- Anbefalt (energibesparing) 60 °C
- Termisk desinfeksjon mulig

### Installering

Spyl rørledningssystemet grundig før og etter installeringen (Følg EN 806)!

Montering og tilkobling, se utbrettside II, bilde [1] til [5].

Se måltegningen på utbrettside I.

**Monter avløpssett**, se utbrettside II, bilde [3].

Fuger tettes!

### Tilkobling

Lag forbindelse for sideventilene med tilførselsrørene.

**Åpne kaldt- og varmtvannstilførselen, og kontroller at koblingene er tette.**

### Vedlikehold

Kontroller alle delene, rengjør, skift eventuelt ut og smør med spesialarmaturfett.

**Steng kaldt- og varmtvannstilførselen.**

**Overdel**, se bilde [6].

**Sikre sideventilen slik at den ikke glir tilbake!**

**Mousseur (48 270)**, se bilde [7].

**Reservedelet**, se utbrettside I (\* = ekstra tilbehør).

### Pleie

Informasjon om pleie av denne armaturen finnes i vedlagte pleiveiledning.

## FIN

### Καϋττὸαλϋε

Καϋττὸ παινεεττὸμιαν σαιλιὸιδαν (αβοιμιαν λαιμνιβεσιβοιεριαν) κانسσα ει ολε μαηδολλιστα!

### Τεκνισετ τιεδὸτ

- Βιρταϋσπαινε vāh. 0,5 bar / σϋοσϋετ 1 - 5 bar
- Καϋττὸπαινε enint. 10 bar
- Τεστπαινε 16 bar

Asenna paineenalennusventtiili lepopaineiden ylittäessä 5 baria.

Suurempia paine-eroja kylmä- ja lämminvesiliitännän välillä on vältettävä!

- Lāpivirtaus virtauspaineen ollessa 3 baria: n. 5 l/min
- Lämpötila enint. 70 °C
- Lämpimän veden tulo: enint. 70 °C
- suositus: (energiansäästö) 60 °C
- termien desinfiointi mahdollinen

### Asennus

**Huuhtele putkistot huolellisesti ennen ja jälkeen asennuksen (EN 806 huomioitava)!**

**Asennus ja liitäntä**, ks. kääntöpuolen sivut II, kuvat [1] - [5].

Huomaa kääntöpuolen sivulla I oleva mittapiirros.

**Asenna vipupohjaventtiili**, ks. kääntöpuolen sivu II, kuvat [3].  
Tiivistä tulpan reuna!

### Liitäntä

Liitä sivuventtiilit syöttöjohtoihin.

**Avaa kylmän ja lämpimän veden tulo ja tarkasta liitäntöjen tiiviys.**

### Huolto

Tarkista kaikki osat, puhdista tai vaihda tarvittaessa ja rasvaa erikoisrasvalla.

**Sulje kylmän ja lämpimän veden tulo hanalle.**

**Sulku**, ks. kuva [6].

**Varmista sivuventtiili takaisinlukumisen estämiseksi!**

**Poresuutin (48 270)**, ks. kuva [7].

**Varaosat**, ks. kääntöpuolen sivu I (\* = lisätarvike).

### Hoito

Tämän laitteen hoitoa koskevat ohjeet on annettu mukana olevassa hoito-oppaassa.

## PL

### Zakres stosowania

Użytkowanie z becznieniowymi podgrzewaczami wody (pracującymi w systemie otwartym) nie jest możliwe!

### Dane techniczne

- Ciśnienie przepływu min. 0,5 bar / zalecane 1 - 5 bar
- Ciśnienie robocze maks. 10 bar
- Ciśnienie kontrolne 16 bar

Jeżeli ciśnienie statyczne przekracza 5 bar, należy wmontować reduktor ciśnienia.

Należy unikać większych różnic ciśnienia między wodą zimną a ciepłą!

- Natężenie przepływu przy ciśnieniu przepływu 3 bar ok. 5 l/min
- Temperatura doprowadzenia wody gorącej maks. 70 °C
- zalecana (energooszczędna) 60 °C
- Możliwa dezynfekcja termiczna

### Instalacja

**Przed instalacją i po niej dokładnie przepłukać przewody rurowe (przestrzegać EN 806)!**

**Montaż i podłączenie**, zob. strona rozkładana II, rys. [1] do [5].

Przestrzegać rysunku wymiarowego na stronie rozkładanej I.

**Zamontować zestaw odpływowy**, zob. strona rozkładana II, rys. [3].

Uszczelnić kielich!

### Podłączenie

Wykonać połączenie zaworów bocznych do przewodów zasilających.

**Odkręcić zawory doprowadzenia wody zimnej i gorącej oraz sprawdzić szczelność połączeń.**

### Konserwacja

Skontrolować wszystkie części, oczyścić i ewentualnie wymienić, przesmarować specjalnym smarem do armatur.

**Zamknąć doprowadzenia wody zimnej i gorącej.**

**Głowica**, zob. rys. [6].

**Zabezpieczyć zawór boczny przed zsunięciem się!**

**Perlator (48 270)**, zob. rys. [7].

**Części zamienne**, zob. strona rozkładana I (\* = wyposażenie dodatkowe)

### Pielęgnacja

Wskazówki dotyczące pielęgnacji armatury zamieszczono w załączonej instrukcji pielęgnacji.

## UAE

تركيب طقم تصريف المياه. انظر الصفحة المطوية ا، شكل [3].  
قم بلمصق حافة مخرج مياه الصرف!

### التوصيل

قم بتوصيل الصمامات الجانبية مع خطوط التغذية.

**افتح خطي تغذية المياه الباردة والساخنة وافحص الوصلات من حيث إحكامها وعدم تسرب المياه منها.**

### الصيانة

يتم فحص كافة الأجزاء وتنظيفها وعند اللزوم استبدالها وتشحيمها بشحم خاص بالخرامات.  
**اغلق خطي تغذية المياه الباردة والساخنة.**

**الجزء العلوي**، انظر الشكل [6].

ثبت الصمام الجانبي جيداً منعاً لانسلاقه ثانية إلى الأسفل!  
٢) المرغى (Mousseur) انظر الشكل [7].

انظر الصفحة المطوية ا (\* = إضافات خاصة) فيما يتعلق بقطع الغيار.

### الخدمة والصيانة

إرشادات الخدمة والصيانة الخاصة بهذا الخلاط يمكنكم الإطلاع عليها في إرشادات الخدمة والصيانة الرفقة.

### نطاق الإستخدام

لا يمكن التشغيل مع سخانات التخزين عديمة الضغط (سخانات المياه ذات دائرة مفتوحة)!

### البيانات الفنية

- ضغط الإنسياب 0,5 بار على الأقل / الموصل به 1- بار
- ضغط التشغيل 10 بار كحد أقصى
- ضغط الاختبار 16 بار
- عندما يكون ضغط الإنسياب أعلى من 5 بار ينبغي تركيب مخفض للضغط في الشبكة لتطابق قيم الضوضاء.
- ينبغي تحاشي تكوين فروق كبيرة في الضغط بين طرفي توصيل المياه الباردة والساخنة!
- معدل التدفق عند ضغط إنسياب قدره 3 بار: 5 لتر/دقيقة تقريباً
- درجة الحرارة مدخل المياه الساخنة: 70 °م كحد أقصى
- الموصل بها: (للاقتصاد في إستهلاك الطاقة) 60 °م
- سكن إجراء التعقيم الحراري

### التركيب

يتم شطف نظام شبكة المواسير جيداً قبل التركيب وبعده (يرجى مراعاة EN 806)!

**التركيب والتوصيل**، انظر الصفحة المطوية ا، شكل [1] إلى [5].  
يرجى مراعاة الرسم التفصيلي على الصفحة المطوية ا.



## Πεδίο εφαρμογής

Η λειτουργία με συσσωρευτές χωρίς πίεση (ανοιχτοί θερμοσίφωνες) δεν είναι δυνατή!

## Τεχνικά στοιχεία

- Πίεση ροής ελάχιστη 0,5 bar / συνιστώμενη 1 - 5 bar
- Πίεση λειτουργίας μέγιστη 10 bar
- Πίεση ελέγχου 16 bar

Σε πιέσεις ηρεμίας μεγαλύτερες από 5 bar θα πρέπει να τοποθετηθεί μια βαλβίδα μείωσης της πίεσης.

Αποφύγετε μεγαλύτερες διαφορές πίεσης μεταξύ των παροχών ζεστού και κρύου νερού!

- Παροχή με πίεση ροής 3 bar περ. 5 l/min
- Θερμοκρασία εισόδου του ζεστού νερού μέγ. 70 °C
- Συνιστώμενη (για εξοικονόμηση ενέργειας) 60 °C
- Η θερμική απολύμανση είναι δυνατή

## Εγκατάσταση

**Ξεπλύνετε καλά το σύστημα σωληνώσεων πριν και μετά την εγκατάσταση** (σύμφωνα με τις προδιαγραφές EN 806)!

**Τοποθέτηση και σύνδεση**, βλ. αναδιπλούμενες σελίδες II, εικόνες [1] έως [5].

Προσέξτε το διαστασιολόγιο στην αναδιπλούμενη σελίδα I.

**Τοποθετήστε το σετ εκροής**, δείτε την αναδιπλούμενη σελίδα II, εικόνες [3].

Στεγανοποιήστε τον κάλυκα!

## Σύνδεση

Συνδέστε τις πλευρικές βαλβίδες με τους αγωγούς παροχής.

**Ανοίξτε τις παροχές κρύου και ζεστού νερού και ελέγξτε τη στεγανότητα των συνδέσεων!**

## Συντήρηση

Ελέγξτε όλα τα εξαρτήματα, καθαρίστε τα, αν χρειάζεται αντικαταστήστε τα και λιπάνετε τα με ειδικό γράσο για μπαταρίες.

**Κλείστε την παροχή κρύου και ζεστού νερού.**

**Επάνω εξάρτημα**, βλ. εικ. [6].

**Ασφαλίστε την πλευρική βαλβίδα για να μη γλιστρήσει προς τα πίσω!**

**Καθαρισμός του φίλτρου (48 270)**, βλ. εικ. [7].

**Αναλλακτικά**, βλ. αναδιπλούμενη σελίδα I (\* = πρόσθετος εξοπλισμός).

## Περιποίηση

Τις οδηγίες που αφορούν την περιποίηση αυτής της μπαταρίας μπορείτε να τις πάρετε από τις συνημμένες οδηγίες περιποίησης.



## Oblast použití

Provoz s beztlakovými zásobníky (otevřenými zařízeními na přípravu teplé vody) není možný!

## Technické údaje

- Proudový tlak min. 0,5 baru / doporučeno 1 - 5 barů
- Provozní tlak max. 10 barů
- Zkušební tlak 16 barů

Při statických tlacích vyšších než 5 barů se musí namontovat redukční ventil.

Je nutné zabránit vyšším tlakovým rozdílům mezi připojením studené a teplé vody!

- Průtok při proudovém tlaku 3 bary cca 5 l/min
- Teplota vstup teplé vody max. 70 °C
- Doporučeno (pro úsporu energie) 60 °C
- Je možno provádět termickou dezinfekci

## Instalace

**Potrubní systém před a po instalaci důkladně propláchněte** (dodržujte normu EN 806)!

**Montáž a připojení**, viz skládací strana II, obr. [1] až [5].

Dodržujte kótované rozměry na skládací straně I.

**Montáž soupravy pro vypouštění vody**, viz skládací strana II, obr. [3].

Kalíšek utěsněte!

## Připojení

Postranní ventily připojte na napájecí vodovodní potrubí.

**Otevřete přívod studené a teplé vody a zkontrolujte těsnost všech spojů.**

## Údržba

Všechny díly zkontrolujte, vyčistěte, příp. vyměňte a namažte speciálním mazivem pro armatury.

**Uzavřete přívod studené a teplé vody.**

**Vršek**, viz obr. [6].

**Postranní ventil zajistěte proti zpětnému zasunutí!**

**Perlátor (48 270)**, viz obr. [7].

**Náhradní díly**, viz skládací strana I (\* = zvláštní příslušenství).

## Ošetřování

Pokyny k ošetřování této armatury jsou uvedeny v příloženém návodu k údržbě.



## Felhasználási terület

Nyomás nélküli melegvíztárolókkal (nyílt üzemi vízmelegítőkkal) nem működethető!

## Műszaki adatok

- Áramlási nyomás min 0,5 bar / javasolt 1 - 5 bar
- Üzemi nyomás max. 10 bar
- Próbanyomás 16 bar

5 bar feletti nyugalmi nyomás esetén nyomáscsökkentő szükséges! Kerülje a hideg- és melegvíz-csatlakozások közötti nagyobb nyomáskülönbséget!

- Átfolyás 3 bar áramlási nyomásnál kb. 5 l/perc
- Hőmérséklet a melegvíz befolyónyilásnál max. 70 °C
- Javasolt (energia-megtakarítás) 60 °C
- Termikus fertőtlenítés lehetséges

## Felszerelés

**A csővezeték a szerelés előtt és után is alaposan öblítse át** (ügyeljen az EN 806 szabványra)!

**Beszerezés és csatlakoztatás**, lásd II. kihajtható oldal, [1] - [5]. ábra.

Az I kihajtható oldalon található méretraajznak megfelelően kell eljárni.

**A lefolyó szerelvény beszerelése** lásd II. kihajtható oldal, [3].

Tömítse a kelyhet!

## Csatlakozó

Hozza létre az oldalszelepek és a tápvezetékek közötti kapcsolatot.

**Nyissa meg a hideg- és a melegvíz hozzavezetést és ellenőrizze a csatlakozások tömítettségét.**

## Karbantartás

Az összes alkatrészt ellenőrizze, tisztítsa meg esetleg cserélje ki és kenje be speciális szerelvényzsírral.

**Zárja el a hideg- és melegvíz hozzavezetést.**

**Felsőrész**, lásd [6]. ábra.

**Biztosítsák az oldalsó szelepet visszacsúszás ellen!**

**Zuhanyfej (48 270)**, lásd [7]. ábra.

**Cserealkatrészek**, lásd a kihajtható I oldalon (\* = speciális tartozékok).

## Ápolás

A szerelvény ápolására vonatkozó útmutatást a mellékelt ápolási utasítás tartalmazza.



## P

### Campo de aplicação

Não é possível a utilização com reservatórios sem pressão (esquentadores abertos).

### Dados Técnicos

- Pressão de caudal mín. 0,5 bar / recomendada 1 - 5 bar
- Pressão de serviço máx. 10 bar
- Pressão de teste 16 bar

Em pressões estáticas superiores a 5 bar dever-se-á montar um redutor de pressão.

Evitar grandes diferenças de pressão entre a ligação da água fria e a ligação da água quente!

- Débito a 3 bar de pressão de caudal cerca de 5 l/min
- Temperatura entrada de água quente máx. 70 °C
- Recomendada (poupança de energia) 60 °C
- Possibilidade de desinfecção térmica

### Instalação

**Antes e depois da instalação, enxaguar bem as tubagens** (respeitar a norma EN 806)!

**Montagem e ligação**, ver páginas desdobráveis II, fig. [1] a [5].

Consultar o desenho cotado na página desdobrável I.

**Montar a válvula automática**, ver página desdobrável II, fig. [3].  
Vedar o ralo!

### Ligação

Efectuar a ligação das torneiras laterais com as canalizações de abastecimento.

**Abrir a entrada de água fria e de água quente e verificar se as ligações estão estanques.**

### Manutenção

Verificar, limpar e, se necessário, substituir todas as peças e lubrificá-las com massa especial para misturadoras.

**Fechar a entrada de água fria e de água quente.**

**Parte superior**, ver fig. [6].

**Fixar a torneira lateral para que não deslize para trás!**

**Emulsor (48 270)**, ver fig. [7].

**Peças sobresselentes**, ver página desdobrável I (\* = acessórios especiais).

### Conservação

As instruções para a conservação desta misturadora constam das Instruções de conservação em anexo.

## TR

### Kullanım sahası

Basınsız kaplarla (açık sıcak su hazırlayıcı) çalıştırmak mümkün değildir!

### Teknik Veriler

- Akış basıncı en az 0,5 bar / tavsiye edilen 1 - 5 bar
- İşletme basıncı maks. 10 bar
- Kontrol basıncı 16 bar

Akış basıncın 5 barın üzerinde olması durumunda, bir basınç düşürücü takılmalıdır.

Soğuk ve sıcak su bağlantıları arasında yüksek basınç farklılıklarından kaçınıl!

- 3 bar akış basıncında akış yakl. 5 l/dak
- Sıcaklık Sıcak su girişi maks. 70 °C
- Tavsiye edilen (Enerji tasarrufu) 60 °C
- Termik dezenfeksiyon mümkün

### Montaj

**Boru sistemini kurulumdan önce ve sonra su ile temizleyin** (EN 806'ya dikkat edin)!

**Montaj ve bağlantı**, bkz. katlanır sayfalar II, şekil [1] ila [5].

Katlanır sayfa I 'deki ölçülere dikkat edin.

**Akış garnitürlerini takın**, bkz. katlanır sayfa II, şekil [3].

Boğaz kısmını sızdırmaz hale getirin!

### Bağlantı

Yan valflerin bağlantılarını besleme boruları ile gerçekleştirin.

**Soğuk ve sıcak su vanasını açın ve bağlantılarını sızdırmazlığını kontrol edin.**

### Bakım

Tüm parçaları kontrol edin, temizleyin, gerekirse değiştirin ve özel armatür gresi ile gresleyin.

**Soğuk ve sıcak su vanasını kapatın.**

**Salmastra**, bkz. şekil [6].

**Yan valfi geriye kaymaması için emniyete alın!**

**Perlatör (48 270)**, bkz. şekil [7].

**Yedek parçalar**, bkz. katlanır sayfa I (\* = Özel aksesuar).

### Bakım

Bu bataryanın bakımı ile ilgili gerekli açıklamalar için lütfen birlikte verilen bakım talimatına başvurunuz.

## SK

### Oblast' pouzitia

Prevádzka s beztlakovými zásobníkmi (otvorené ohrievače vody) nie je možná!

### Technické údaje

- Hydraulický tlak min. 0,5 baru / doporučený 1 - 5 barov
- Prevádzkový tlak max. 10 barov
- Skúšobný tlak 16 barov

Pri statických tlakoch vyšších než 5 barov sa musí namontovať redukčný ventil.

Je potrebné zabrániť vyšším tlakovým rozdielom medzi prípojkou studenej a teplej vody!

- Prietok pri hydraulickom tlaku 3 bary cca 5 l/min
- Teplota Vstup teplej vody max. 70 °C
- Odporúčaný (úspora energie) 60 °C
- Je možná termická dezinfekcia

### Inštalácia

**Potrubný systém pred a po inštalácii dôkladne prepláchnite** (dodržiňte normu EN 806)!

**Montáž a pripojenie**, pozri skladaciu stranu II, obr. [1] až [5].

Dodržiujte pritom kótované rozmery na skladacej strane I.

**Montáž súpravy pre vypúšťanie vody**, pozri skladaciu stranu II, obr. [3].

Utesnite tvarované kalichové hrdlo!

### Pripojenie

Postranné ventily pripojte na napájacie vodovodné potrubie.

**Otvorte prívod studenej a teplej vody a skontrolujte tesnosť všetkých spojov.**

### Údržba

Všetky diely skontrolujte, vyčistite, príp. vymeňte a namažte špeciálnym tukom na armatúry.

**Uzavrite prívod studenej a teplej vody.**

**Vršok**, pozri obr. [6].

**Postranný ventil zaistite proti spätnému zasunutiu!**

**Perlátör (48 270)**, pozri obr. [7].

**Náhradné diely**, pozri skladaciu stranu I (\* = zvláštne príslušenstvo).

### Ošetrovanie

Pokyny na ošetrovanie tejto armatúry sú uvedené v priloženom návode na údržbu.



## Področje uporabe

Uporaba z odprtimi zbiralniki (odprti grelniki vode) ni možna!

## Tehnični podatki

- Pretočni tlak najmanj 0,5 bar / priporočljivo 1 -5 bar
- Delovni tlak največ 10 bar
- Preskusni tlak 16 bar

Kjer tlak v mirovanju presega 5 bar, je potrebno vgraditi reducirni ventil.

Preprečite večje razlike tlaka med priključkom hladne in tople vode!

- Pretok pri pretočnem tlaku 3 bar ca. 5 l/min
  - Temperatura
  - Dotok tople vode maks. 70 °C
  - priporočeno (prihranek energije) 60 °C
- Mogoča je termična dezinfekcija

## Napeljava

**Temeljito očistite sistem cevi pred in po instalaciji** (upoštevajte standard EN 806)!

**Vgradnja in priključitev**, glej zložljivo stran II, sl. [1] do [5].

Glej risbo v merilu na zložljivi strani I.

**Vgradite odtočne elemente**, glej zložljivo stran II, sl. [3].

Zatesnite obroč odtoka!

## Priključek

Povezava stranskega ventila z oskrbovalno napeljavo.

**Odprite dotok hladne in tople vode ter preverite tesnjenje priključkov.**

## Servisiranje

Vse dele pregledjte, očistite, po potrebi zamenjajte in namastite s posebno masljo za armature.

**Zaprte dotoka hladne in tople vode.**

**Zgornji del**, glej sl. [6].

**Stranski ventil zavarujte pred drsenjem nazaj.**

**Razpršilnik (48 270)**, glej sl. [7].

**Nadomestni deli**, glej zložljivo stran I (\* = dodatna oprema).

## Vzdrževanje

Navodilo za vzdrževanje te armature je priloženo navodilu za uporabo.



## Področje primjene

Korištenje s bestlačnim spremnicima (otvorenim grijačima vode) nije moguće!

## Tehnički podaci

- Hidraulički tlak min. 0,5 bar / preporučeno 1 - 5 bar
- Radni tlak maks. 10 bar
- Ispitni tlak 16 bar

Ako tlak mirovanja premašuje 5 bar, tada je potrebno ugraditi reduktor tlaka.

Potrebno je izbjegavati veće razlike u tlakovima između priključaka za hladnu i toplu vodu!

- Protok pri hidrauličkom tlaku od 3 bar oko 5 l/min
  - Temperatura
  - dovod tople vode maks. 70 °C
  - Preporučeno (ušteda energije) 60 °C
- Moguća termička dezinfekcija

## Ugradnja

**Sustav cijevi prije i nakon instalacije temeljito isprati** (uzeti u obzir EN 806)!

**Ugradnja i priključivanje**, pogledajte preklapne stranice II, sl. od [1] do [5].

Pridržavajte se dimenzijskih crteža na preklapnoj stranici I.

**Ugradite garnituru za ispušt**, pogledajte preklapnu stranicu II, sl. od [3].

Zabrtvite čašicu!

## Priključivanje

Napravite spoj bočnih ventila s opskrbnim vodovima.

**Otvorite dovod hladne i tople vode te ispitajte jesu li priključci završljeni.**

## Održavanje

Pregledajte sve dijelove, očistite ih, po potrebi zamijenite i podmažite posebnom masljo za armature.

**Zatvorite dovod hladne i tople vode.**

**Gornji dio**, pogledajte sl. [6].

**Bočni ventil osigurati od povratnog klizanja!**

**Mousseur (48 270)**, pogledajte sl. [7].

**Zamjenski dijelovi**, pogledajte preklapnu stranicu I (\* = poseban pribor).

## Njegovanje

Upute o njegovanju ove armature možete pronaći u priloženim uputama za njegovanje.



## Приложение

Експлоатация с безнапорни резервоари (отворени водонагреватели) не е възможна!

## Технически данни

- Налягане на потока мин. 0,5 бара / препоръчва се 1 – 5 бара
- Работно налягане макс. 10 бара
- Изпитвателно налягане 16 бара

При постоянно налягане над 5 бара трябва да се вгради редуктор на налягането.

Да се избягват големи разлики в налягането между водопроводите за студената и топлата вода!

- Разход при 3 бара налягане на потока около 5 л/мин.
  - Температура
  - на топлата вода при входа макс. 70 °C
  - Препоръчва се (Икономия на енергия) 60 °C
- Възможна е термична дезинфекция

## Монтаж

**Водопроводната система преди и след монтаж да се промие основно** (придържайте се към EN 806)!

**Монтаж и свързване**, виж страница II, фиг. [1] до [5].

Съблюдавайте чертежа с размерите на страница I.

**Монтаж на изпразнителя**, виж страница II, фиг. [3].

Уплътнете чашката!

## Свързване

Свържете вентилите на ръкохватките към водопроводната мрежа.

**Пуснете студената и топлата вода и проверете връзките за теч.**

## Техническо обслужване

Проверете всички части, почистете ги, ако е необходимо, подменете ги и ги смажете със специална грес за armatura.

**Прекъснете подаването на студена и топла вода.**

**Патрон**, виж фиг. [6].

**Подсигурете страничния вентил така, че да не се плъзне обратно!**

**Аератор (48 270)**, виж фиг. [7].

**Резервни части**, виж страница I (\* = Специални части).

## Поддръжка

Указания за поддръжка на тази armatura можете да намерите в приложените инструкции за поддръжка.

**EST****Kasutusala**

Ei ole võimalik kasutada koos survevaba boileriga (lahtise veekuumutiga)!

**Tehnilised andmed**

- Veesurve: minimaalselt 0,5 baari/soovitatavalt 1–5 baari
- Surve töörežiimis: maksimaalselt 10 baari
- Testimissurve: 16 baari

Kui segisti staatiline surve on üle 5 baari, tuleb paigaldada survealandaja.

Vältige suuri surveerinevusi külma- ja kuumaveeühenduse vahel!

- Läbivool 3-baarise voolusurve korral: ca. 5 l/min
  - Temperatuur
  - sooja vee sissevool: maksimaalselt 70 °C
  - sooitusliik: (energiasäästuks) 60 °C
- võimalik on terminine desinfitatsioon

**Paigaldamine**

**Loputage torudesüsteemi põhjalikult enne ja pärast paigaldamist** (vastavalt EN 806)!

**Paigaldamine ja ühendamine**, vt voldik lk II, joonised [1] kuni [5]. Järgige tehnilist joonist voldikus lk I.

**Paigaldage äravooluklapp**, vt voldiku lk II, joonised [3]. Tihendage äravooluklapi ühenduskoht!

**Ühendus**

Ühendage mõlemad ventiilid veetorustikuga.

**Avage külma ja kuuma vee juurdevool ja veenduge, et ühenduskohad ei leki!**

**Tehniline hooldus**

Kõiki osi tuleb kontrollida, puhastada, vajadusel asendada ja määrada spetsiaalse segistimäärdega.

**Sulgege külma ja kuuma vee juurdevool.**

**Keraamiline sisu**, vt joonis [6].

**Ärge laske külgentiilil tagasi libiseda!**

**Aeraator (48 270)**, vt joonis [7].

**Tagavaraosad**, vt voldiku I lk (\* = Lisatarvikud).

**Hooldamine**

Segisti hooldusjuhised on toodud kaasasolevas hooldusjuhendis.

**LV****Izmantošanas joma**

Izmantošana ar akumulatoriem bez spiediena nav iespējama!

**Tehniskie dati**

- Hidrauliskais spiediens: minimālais 0,5 bar / ieteicamais 1–5 bar
- Maksimālais darbības spiediens: 10 bar
- Pārbaudes spiediens: 16 bar

Ja miera stāvokļa spiediens pārsniedz 5 bārus (bar), iemontējiet reduktoru.

Jāizvairās no lielas spiediena starpības siltā un aukstā ūdens pieslēgumos!

- Esot 3 bāru hidrauliskajam spiedienam, ūdens plūsma ir aptuveni 5 l/min
  - Temperatūra
  - karstā ūdens ieplūdes vieta: maksimāli 70 °C
  - ieteicamais (enerģijas taupīšana) 60 °C
- Iespējama termiskā dezinfekcija

**Instalēšana**

**Rūpīgi izskalojiet cauruļvadu sistēmu pirms un pēc instalācijas** (ievērojiet EN 806)!

**Iebūve un pieslēgums**, skatiet II atvērumu, no [1.] līdz [5.] attēlam. Ievērojiet I atvērumā attēlotā rasējuma izmērus.

**Noteces komplekta montāža**, skatiet II atvērumu, no [3.] . Noblīvēt kausiņu!

**Pievienošana**

Sānu vārstus pievada cauruļvadiem.

**Atveriet aukstā un siltā ūdens padevi un pārbaudiet pieslēgumu blīvumu.**

**Tehnisķā apkope**

Pārbaudiet un notīriet visas detaļas, ja nepieciešams, nomainiet un izediet ar ūdens maisītāja ziedi.

**Noslēdziet aukstā un siltā ūdens padevi.**

**Augšdaļa**, skatiet [6.] attēlu.

**Nodrošiniet sānu vārstu pret atpakaļsīdēšanu!**

**Aeratora (48 270) tīrīšana**, skatiet [7.] attēlu.

**Rezerves daļas**, skatiet I atvērumu (\* = papildaprīkojums).

**Kopšana**

Norādījumi ūdens maisītāja kopšanai atrodami pievienotajā apkopes instrukcijā.

**LT****Naudojimo sritis**

Netinka naudoti su beslėgiais (t. y. atvirais) vandens šildytuvas!

**Techniniai duomenys**

- Vandens slėgis: min. 0,5 baro; rekomenduojama 1–5 barai
- Darbinis slėgis: maks. 10 barų
- Bandomasis slėgis: 16 barų

Jei statinis slėgis didesnis nei 5 barai, reikia įmontuoti slėgio reduktorių.

Neleiskite susidaryti dideliame šalto ir karšto vandens slėgių skirtumui!

- Vandens prateka esant 3 barų vandens slėgiui apie 5 l/min.
  - Temperatūra
  - Karšto vandens temperatūra: maks. 70 °C
  - Rekomenduojama (taupant energiją) 60 °C
- Galima atlikti terminę dezinfekciją

**Įrengimas**

**Vamzdžius gerai išplaukite prieš montavimą ir po to** (vadovaukitės EN 806)!

**Montavimas ir prijungimas**, žr. II atlenkiamąjį puslapį, [1]–[5] pav.

Žr. brėžinį I atlenkiamajame puslapyje.

**Įstatykite išleidimo komplektą**, žr. I atlenkiamąjį puslapį, [3] pav.

Užsandarinkite piltuvą!

**Prijungimas**

Prijunkite šoninius vožtuvus prie vandentiekio.

**Atskirkite šalto bei karšto vandens sklendes ir patikrinkite, ar sandarios jungtys.**

**Techninė priežiūra**

Būtina patikrinti, nuvalyti detales, jei reikia, jas pakeisti ir sutepti specialiu maišytuvo tepalu.

**Užsukite šalto ir karšto vandens sklendes.**

**Vožtuvus**, žr. [6] pav.

**Užfiksukite šoninį vožtuvą, kad nenuslystų atgal!**

**Maišytuvo galvutė (48 270)**, žr. [7] pav.

**Atsarginės dalys**, žr. I atlenkiamąjį puslapį (\* – specialūs priedai).

**Priežiūra**

Maišytuvo priežiūros nurodymai pateikti pridėtoje instrukcijoje.

## RO

### Дomeniu de utilizare

Funcționarea cu incinte nepresurizate (încălzitoare deschise de preparare apă caldă) nu este posibilă!

### Specificații tehnice

- Presiunea de curgere min. 0,5 bar / recomandat 1 - 5 bar
- Presiunea de lucru max. 10 bar
- Presiunea de încercare 16 bar

La presiuni statice peste 5 bar se va monta un reductor de presiune.

Se vor evita diferențe de presiune mari între racordurile de apă caldă și rece!

- Debit la presiune de curgere de 3 bar cca. 5 l/min
- Temperatură
- Intrare apă caldă max. 70 °C
- Recomandat (cu economizor de energie) 60 °C
- Dezinfectarea termică ete posibilă

### Instalare

**Spălați temeinic sistemul de conducte înainte și după instalare** (Se va respecta norma EN 806)!

**Montarea și racordarea;** a se vedea paginile pliante II, fig. [1] până la [5].

Se va respecta desenul cu cote de pe pagina pliantă I.

**Se montează garnitura de scurgere;** a se vedea pagina

pliantă II, fig. [3].

Se etanșează cupa!

### Racordarea

Se realizează legătura ventilelor laterale cu conductele de alimentare.

**Se deschide alimentarea cu apă rece și caldă și se verifică etanșeitatea racordurilor.**

### Întreținere

Toate piesele se verifică și se curăță, eventual se înlocuiesc și se ung cu vaselină specială pentru armături.

**Se întrerupe alimentarea cu apă rece și caldă.**

**Partea superioară;** a se vedea fig. [6].

**Se asigură ventilul lateral contra alunecării înapoi!**

**Aeratorul (48 270);** a se vedea fig. [7].

**Piese de schimb;** a se vedea pagina pliantă I (\* = accesorii speciale).

### Îngrijire

Indicațiile de îngrijire pentru această baterie se găsesc în instrucțiunile de îngrijire atașate.

## CN

### 应用

不允许与低压排量热水器一起使用！

### 技术数据

- 水流压力 最小为 0.5 巴 / 建议值为 1 - 5 巴
- 工作压力 最大为 10 巴
- 测试压力 16 巴

如果静压超过 5 巴，请加装减压装置。

避免冷热水间产生大的压差。

- 水流压力为 3 巴时的流量： 约为 5 升 / 分钟
- 温度
- 热水入水口： 最高 70 °C
- 建议值： (节能) 60 °C
- 可采用温控消毒

### 安装

**安装前后务必彻底冲洗所有管件** (考虑到 EN 806)。

**安装和连接,** 参见折页 II 中的图 [1] 到 [5]。

参考折页 I 上的尺寸图。

**安装溢水组件装置,** 参见折页 II 图 [3]。

密封管口套圈！

### 连接

为了达到这一目的，必须将侧阀连接到供水管。

**打开冷热水供应管，检查连接的防水性。**

### 维护

检查和清洁所有零件，根据需要更换零件并用专用润滑油润滑零件。

**停止冷热水供应。**

**龙头部分,** 参见图 [6]。

**将侧阀门紧贴滑动后盖固定！**

**出水嘴 (48 270),** 参见图 [7]。

**备件,** 参见折页 I (\* = 特殊零件)。

### 保养

有关保养该产品的指导说明，请参考附带的“保养指南”。

## UA

### Область застосування

Експлуатацію з безпідприємними накопичувачами (відкритими водонагрівачами) не передбачено!

### Технічні характеристики

- Гідралічний тиск мін. 0,5 бар/рекомендовано 1 - 5 бар
- Робочий тиск макс. 10 бар
- Випробний тиск 16 бар

Якщо статичний тиск перевищує 5 бар, необхідно вмонтувати редуктор тиску.

Необхідно уникати значних перепадів тиску в підключеннях для гарячої та холодної води!

- Пропускна здатність при гідралічному тиску 3 бар прибіл. 5 л/хв
- Температура
- Гаряча вода на вході: макс. 70 °C
- Рекомендовано: (економне споживання енергії) 60 °C
- Можлива термічна дезінфекція

### Встановлення

**Перед встановленням і після нього необхідно ретельно промити систему трубопроводів** (дотримуйтеся стандарту EN 806)!

**Монтування та підключення,** див. складаний аркуш II, рис. з [1] по [5].

Дотримуйтеся розмірів, що вказані на складаному аркуші I.

**Встановлення гарнітури для зливу,** див. складаний аркуш II, рис. [3].

Ущільніть кріплення чаші!

### Підключення

Установіть з'єднання між боковим вентилям і трубами для подачі води.

**Увімкніть подачу гарячої та холодної води та перевірте щільність стиків.**

### Технічне обслуговування

Перевірте, очистьте або, якщо необхідно, замініть і змастіть усі деталі спеціальним мастилом.

**Вимкніть подачу гарячої та холодної води.**

**Верхня частина,** див. рис. [6].

**Зафіксуйте положення бокового вентиля!**

**Аэратор (48 270),** див. рис. [7].

**Запчастини,** див. складаний аркуш I

(\* = спеціальне приладдя).

### Догляд

Рекомендації щодо догляду за цією арматурою містяться в посібнику, що додається.

