



DIN
1988

DIN EN
806

bar

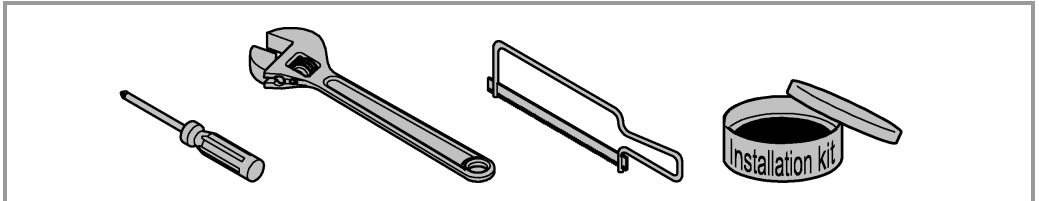
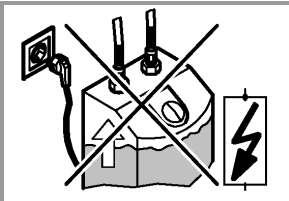
max. 10

5 1

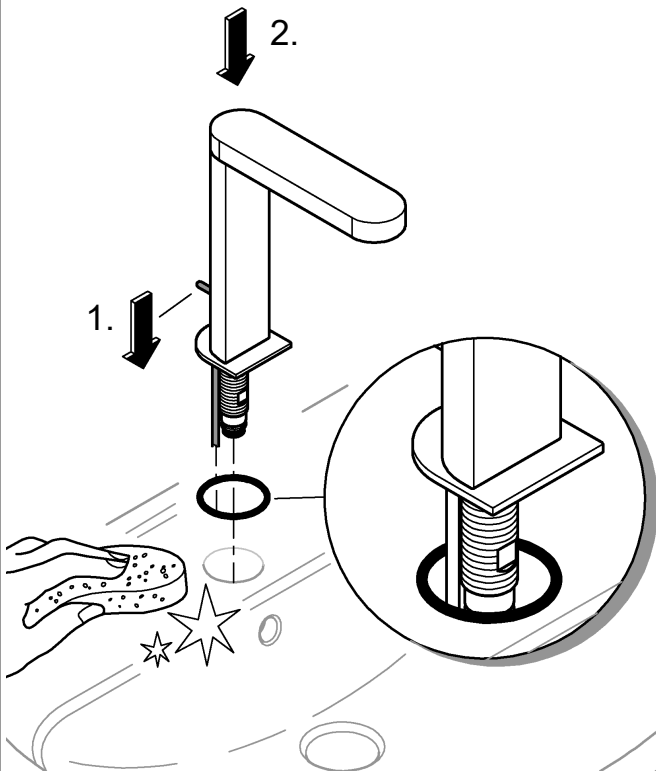
°C

max. 70°

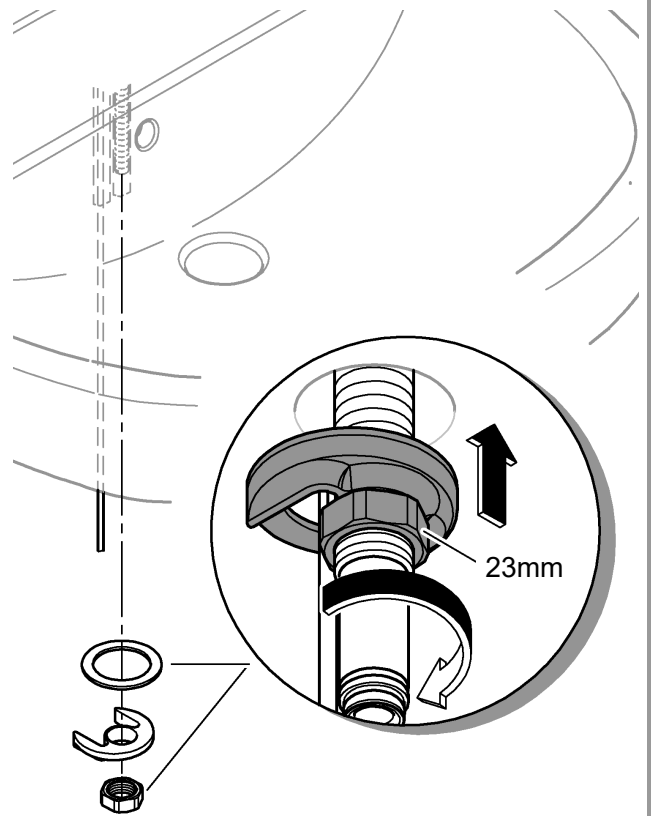
60°



1

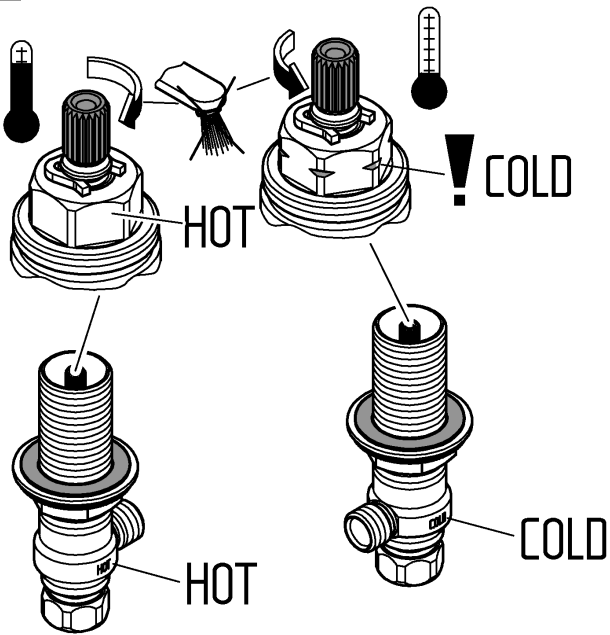


2

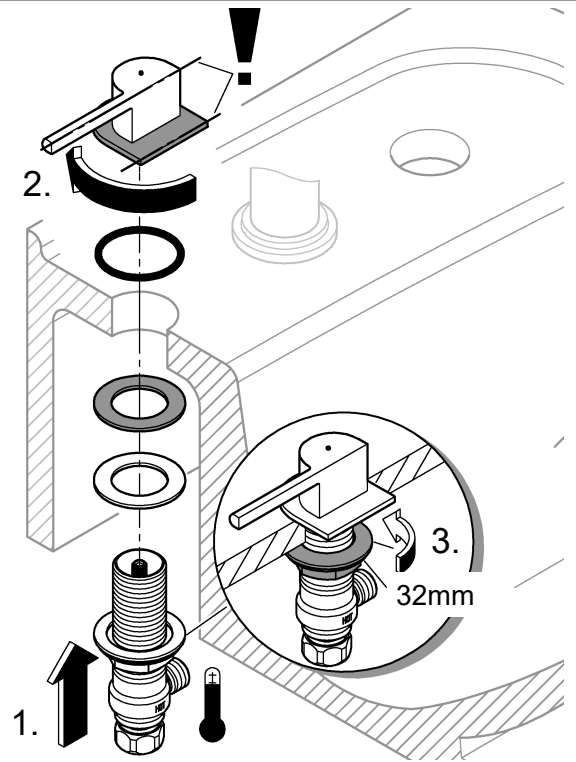




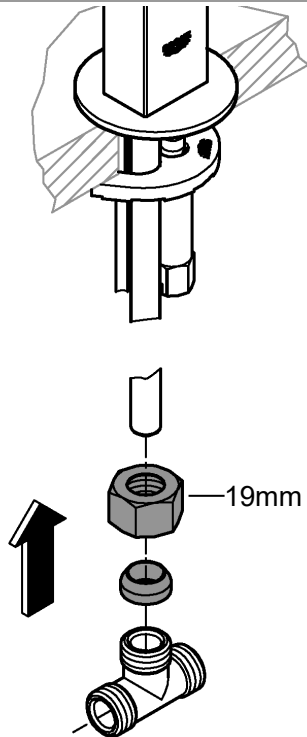
3



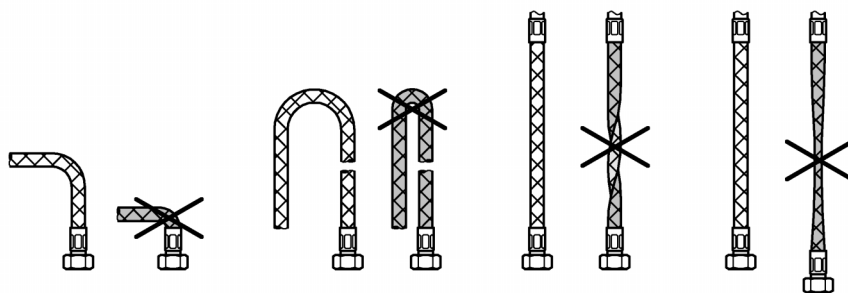
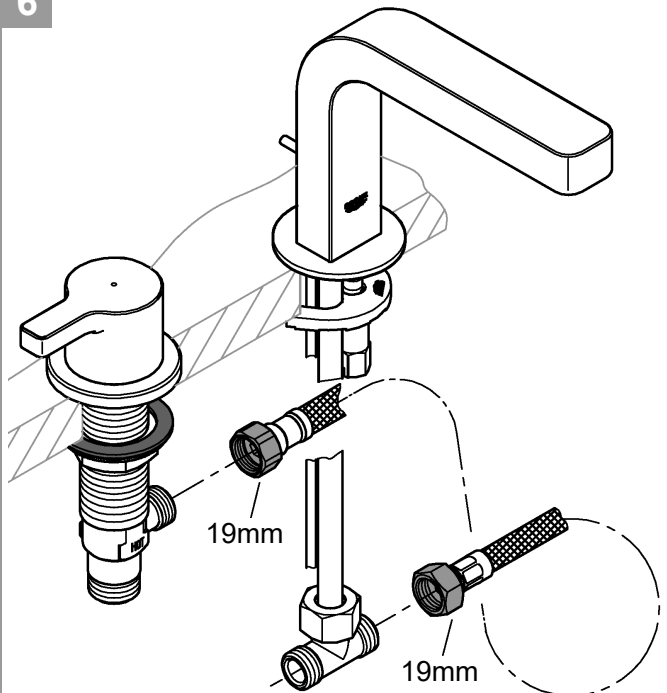
4



5

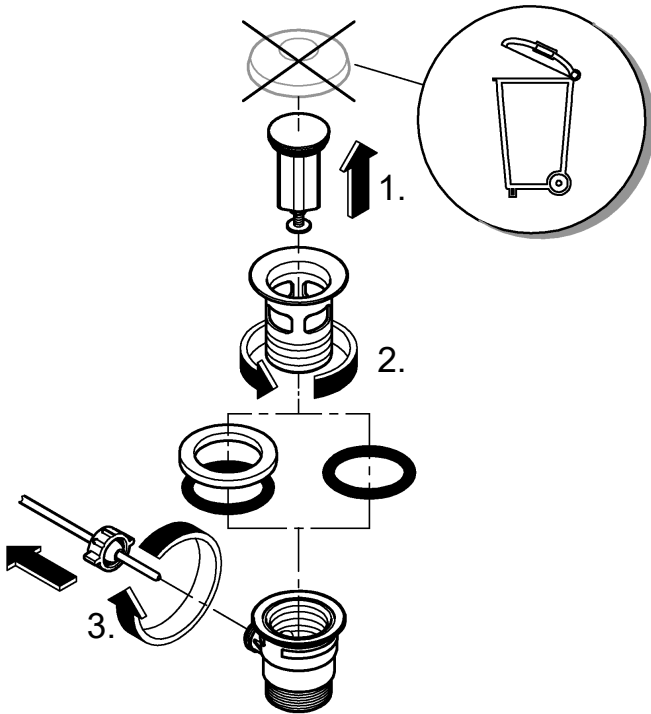


6

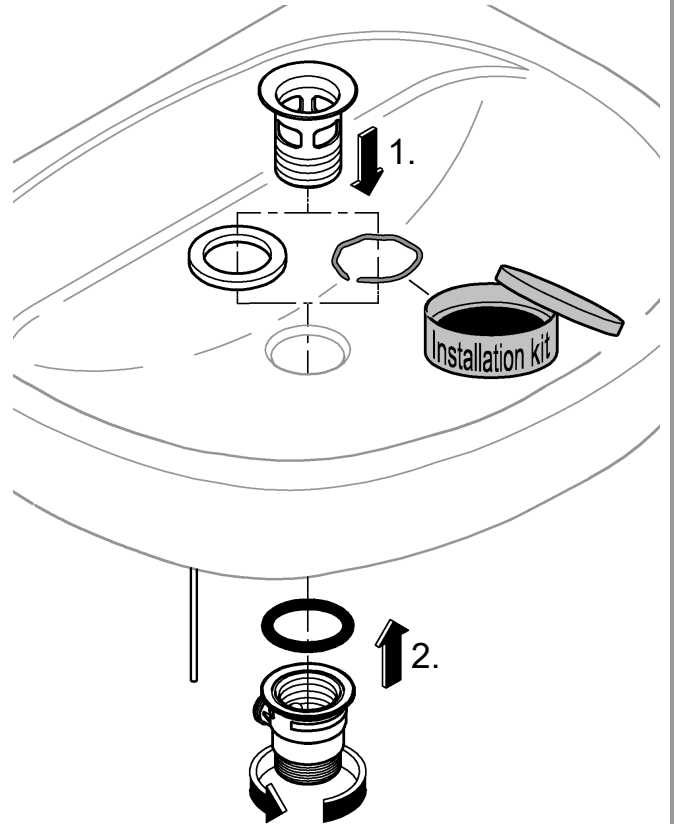




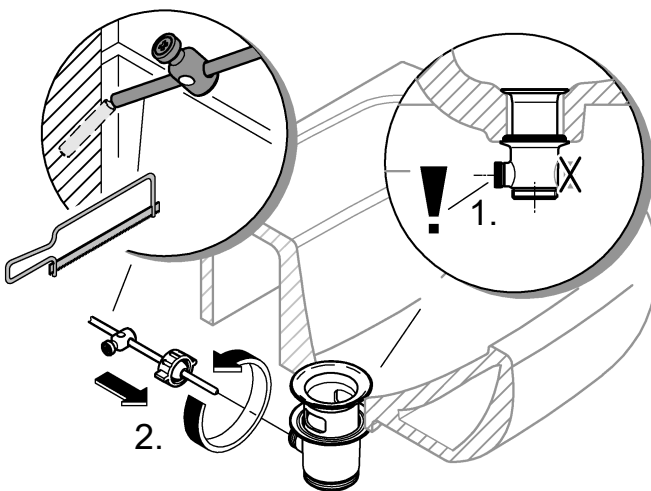
7



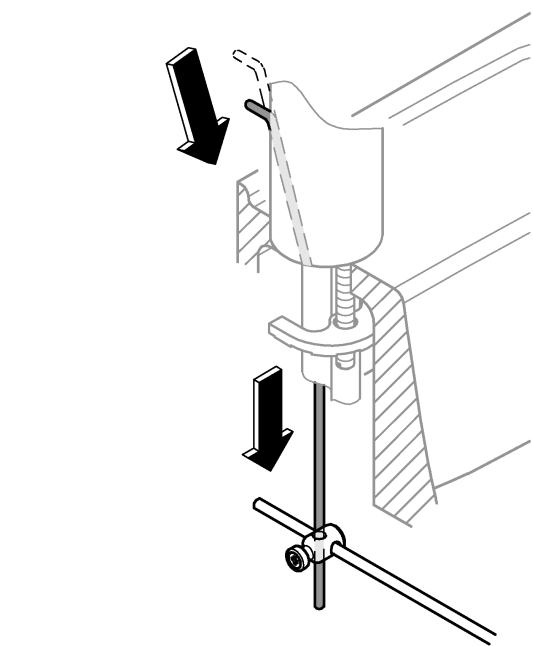
8



9

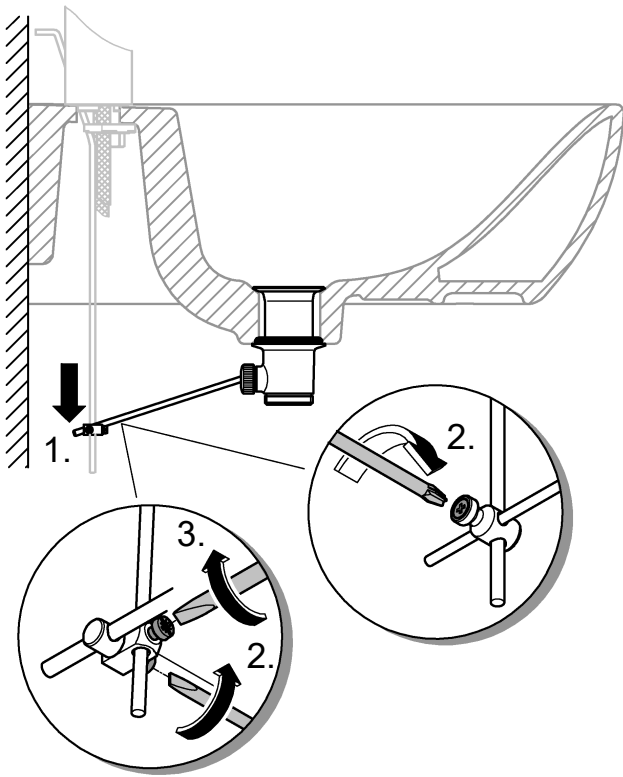


10

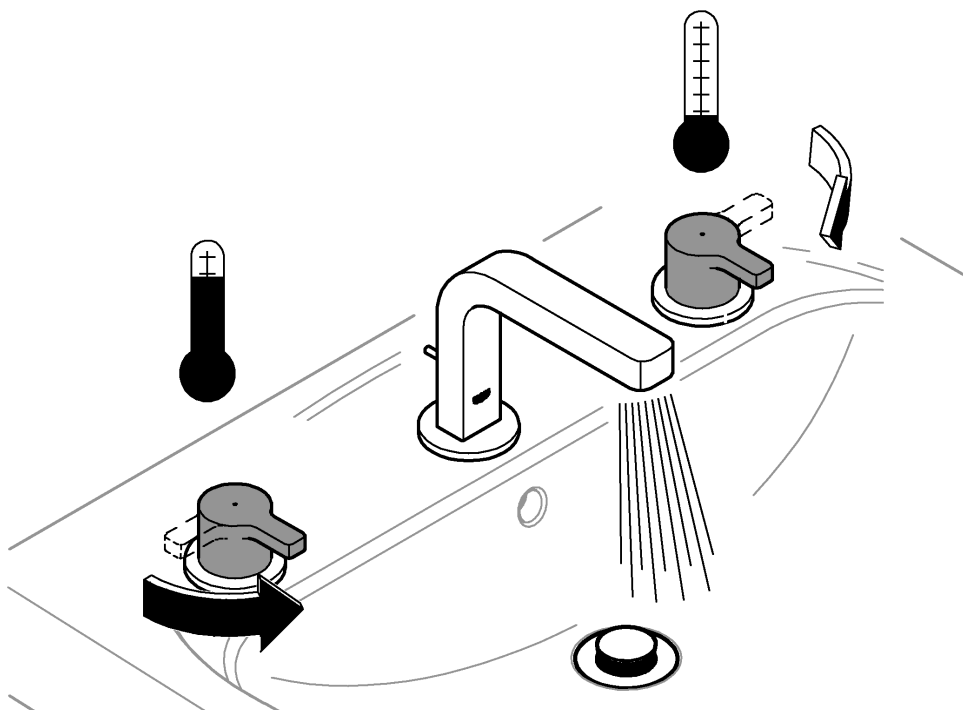
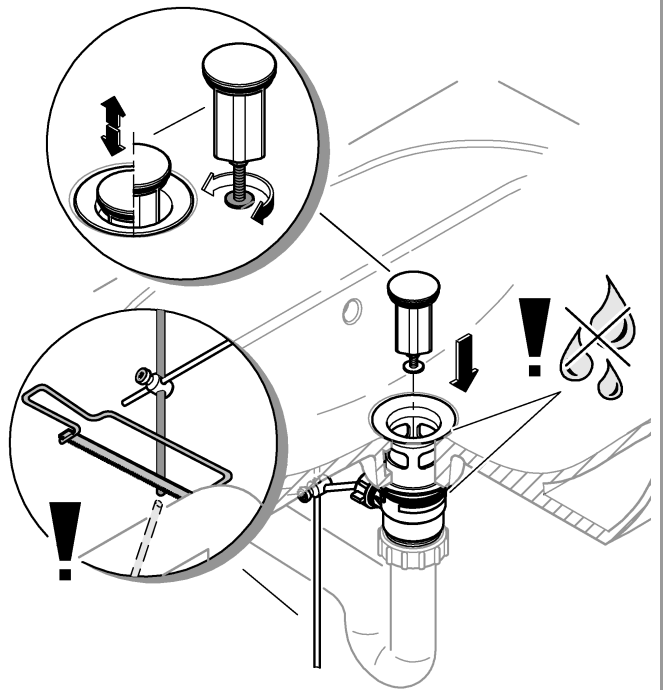


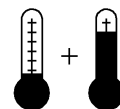
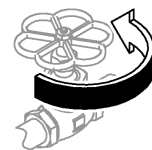
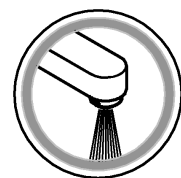
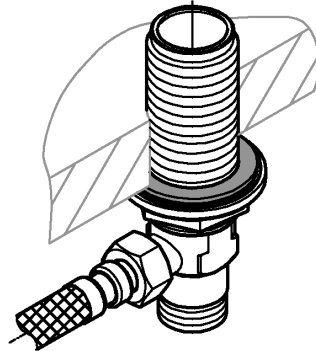
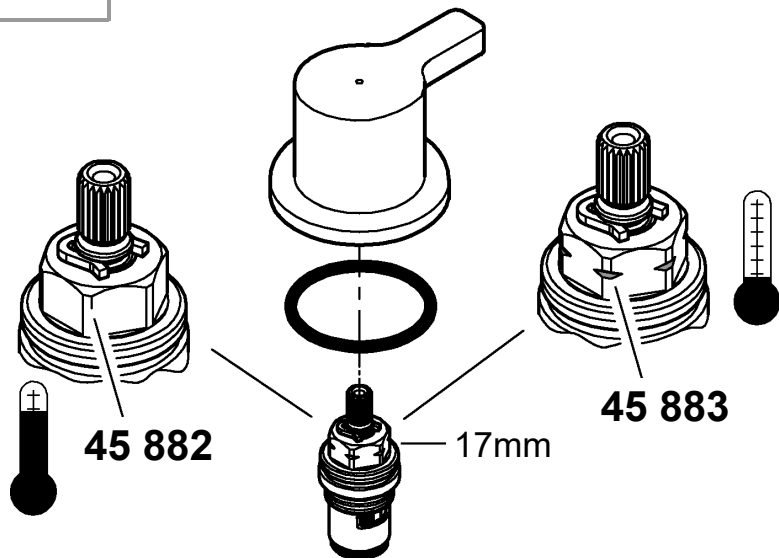
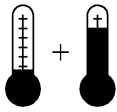


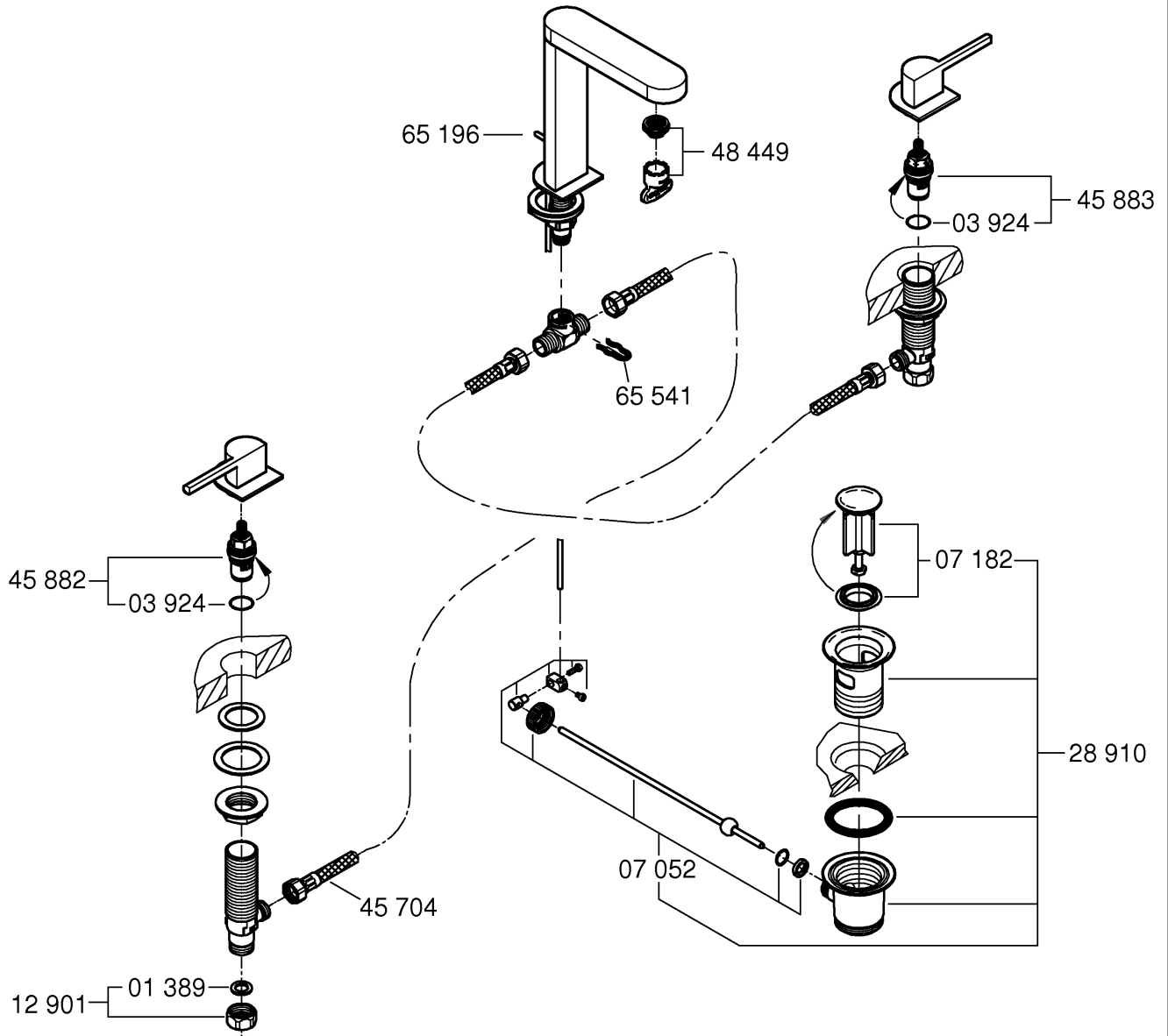
11



12







| | | | | |
|---------|--|--|---------|-------|
| 12 901 | | | 07 052 | 180mm |
| *12 902 | | | *07 341 | 350mm |