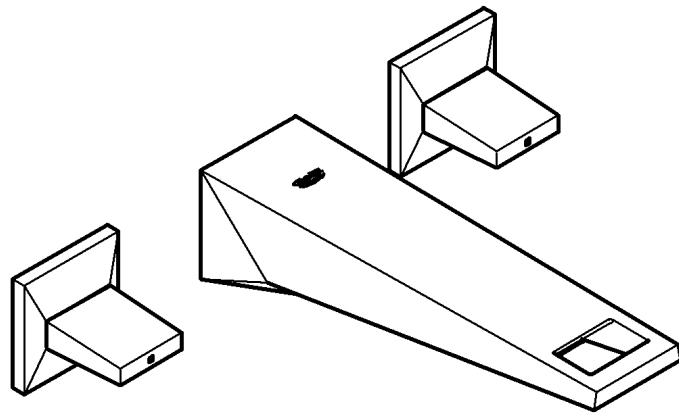
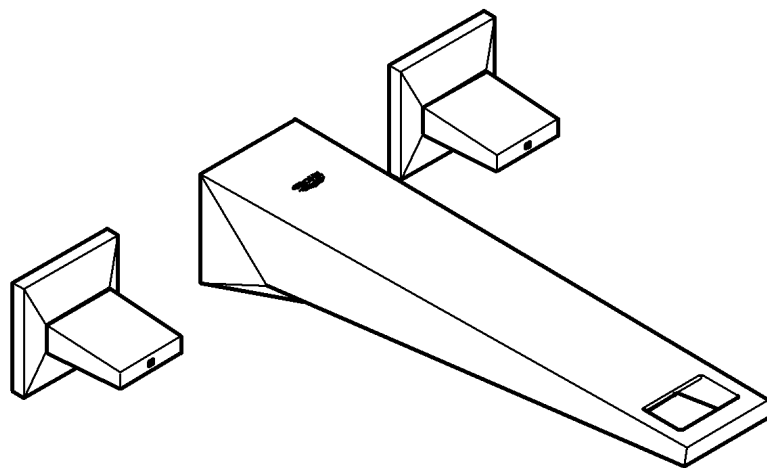


20 346



20 348



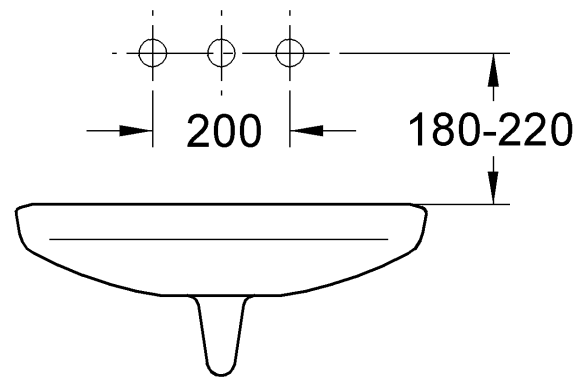
## Allure Brilliant

<b>D</b> .....1	<b>I</b> .....2	<b>N</b> .....3	<b>GR</b> .....5	<b>TR</b> .....6	<b>BG</b> .....7	<b>RO</b> .....9
<b>GB</b> .....1	<b>NL</b> .....2	<b>FIN</b> .....4	<b>CZ</b> .....5	<b>SK</b> .....6	<b>EST</b> .....8	<b>CN</b> .....9
<b>F</b> .....1	<b>S</b> .....3	<b>PL</b> .....4	<b>H</b> .....5	<b>SLO</b> .....7	<b>LV</b> .....8	<b>RUS</b> .....9
<b>E</b> .....2	<b>DK</b> .....3	<b>UAE</b> .....4	<b>P</b> .....6	<b>HR</b> .....7	<b>LT</b> .....8	

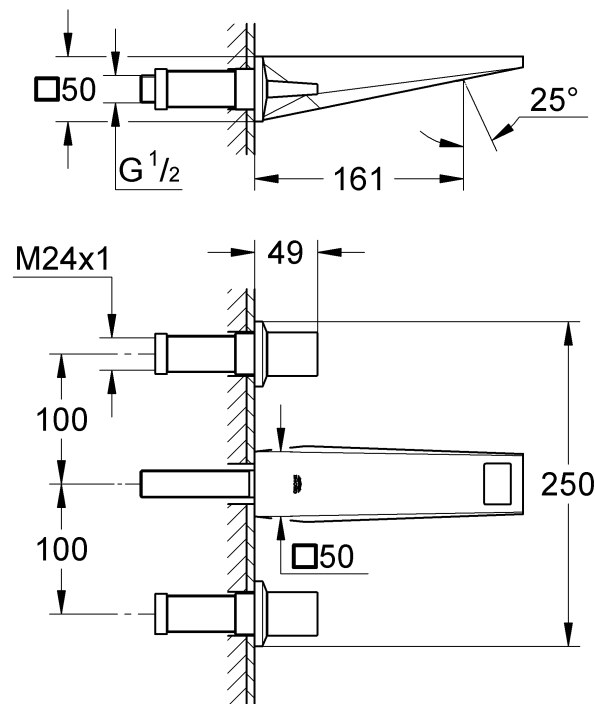
Design + Engineering GROHE Germany

avroara-arm.ru  
+7 (495) 956-62-18

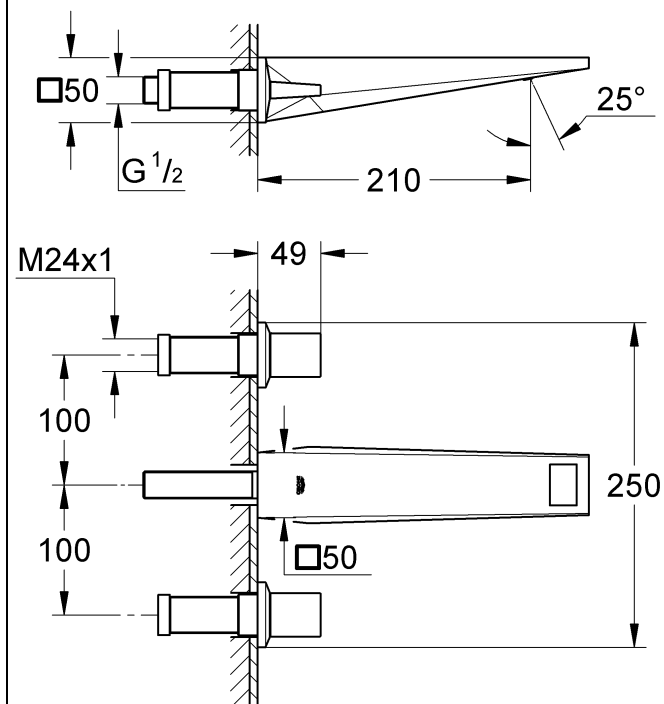
**GROHE**  
ENJOY WATER®



20 346

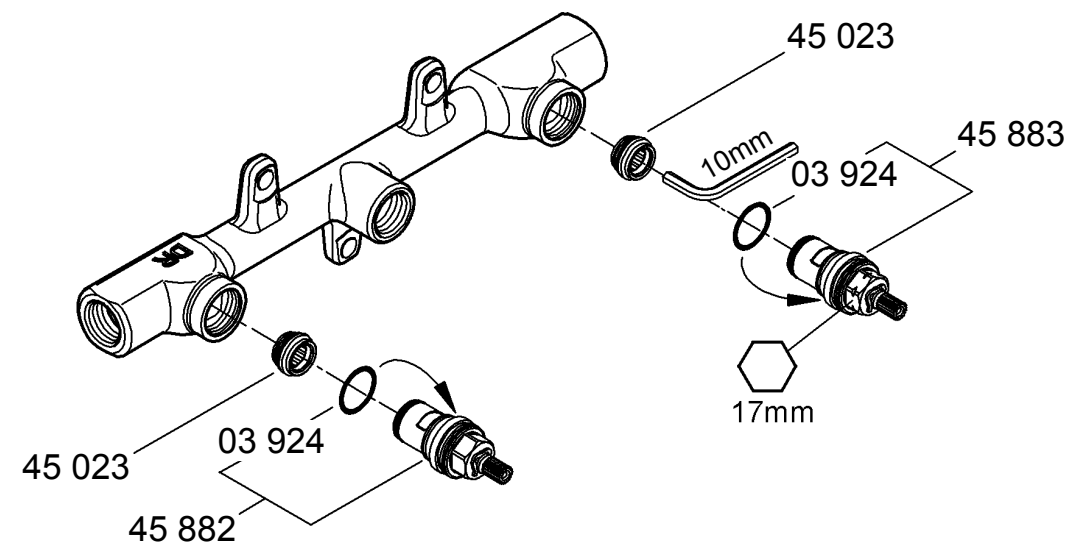


20 348

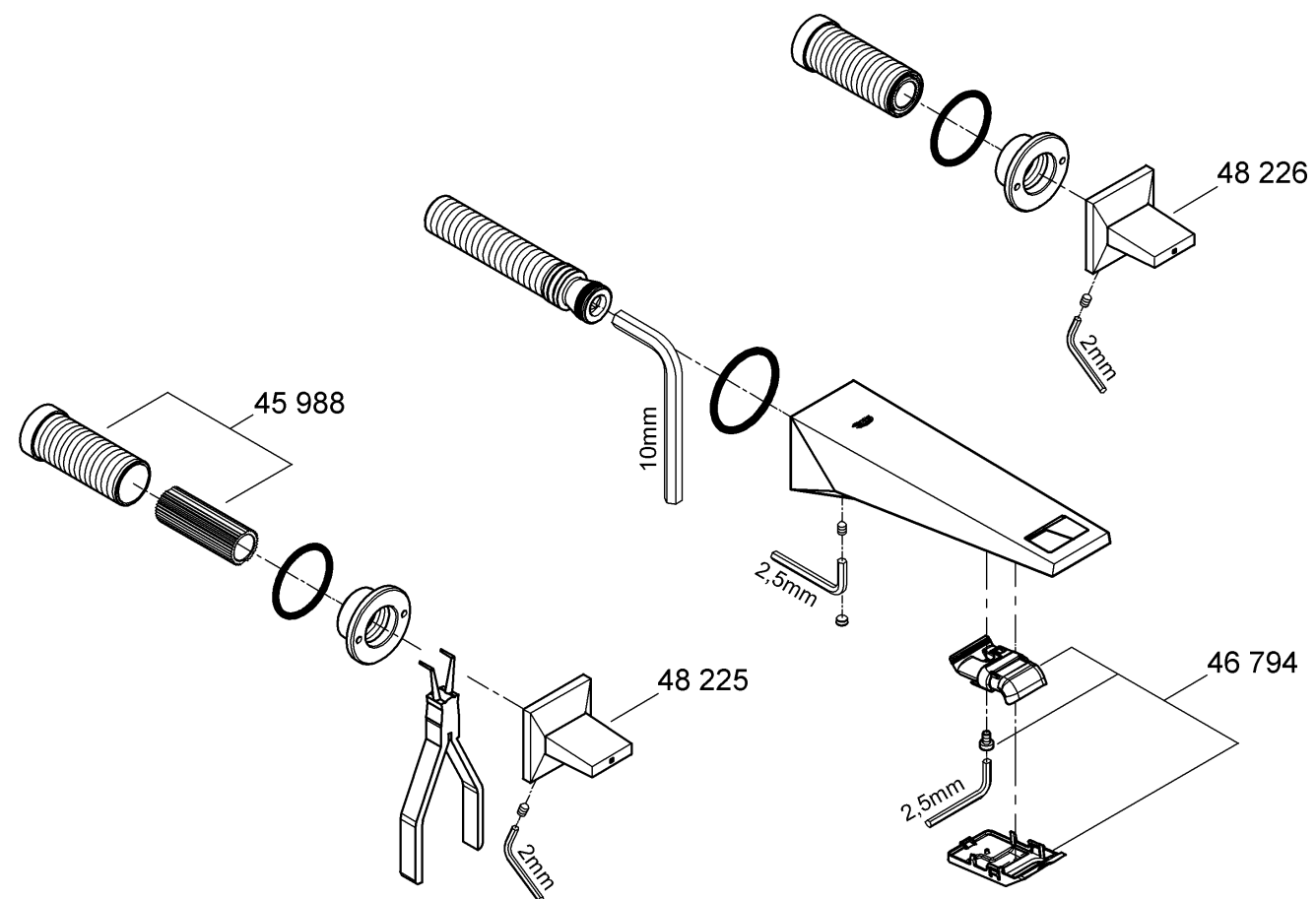


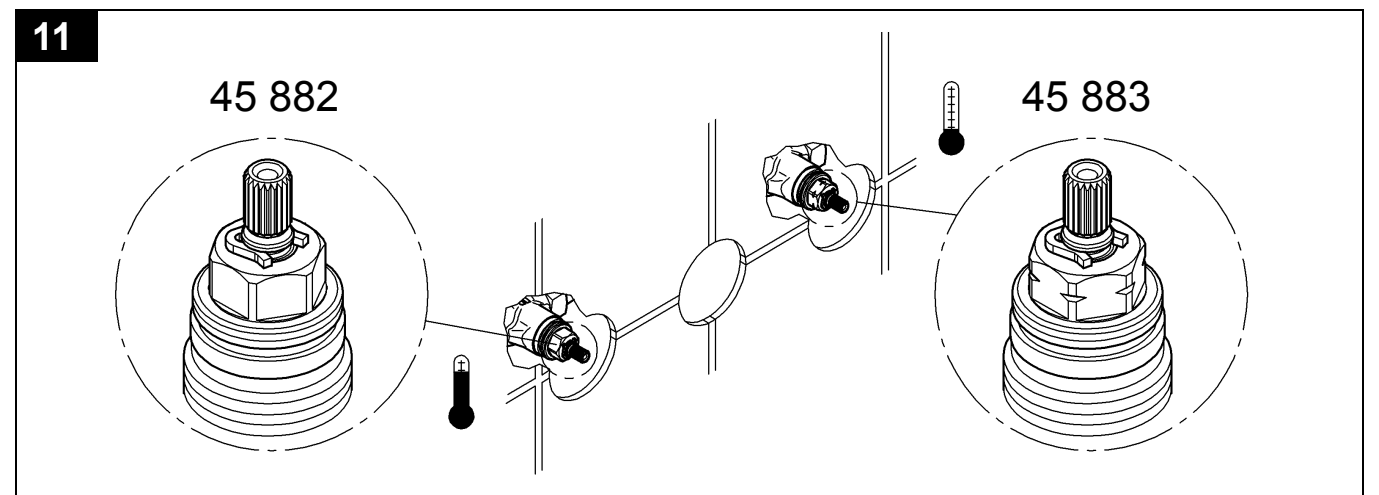
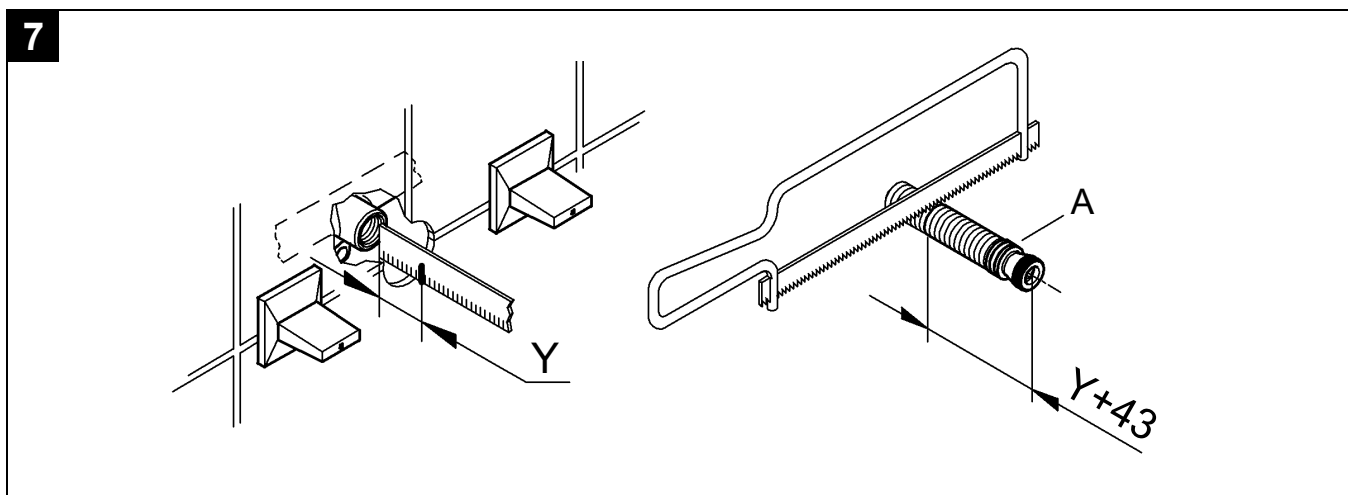
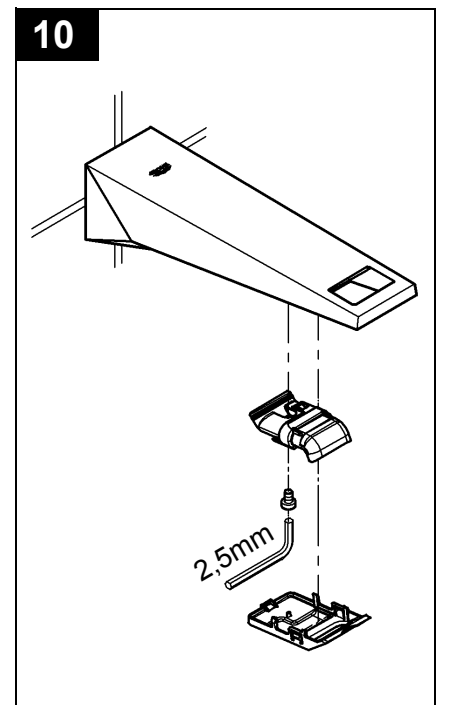
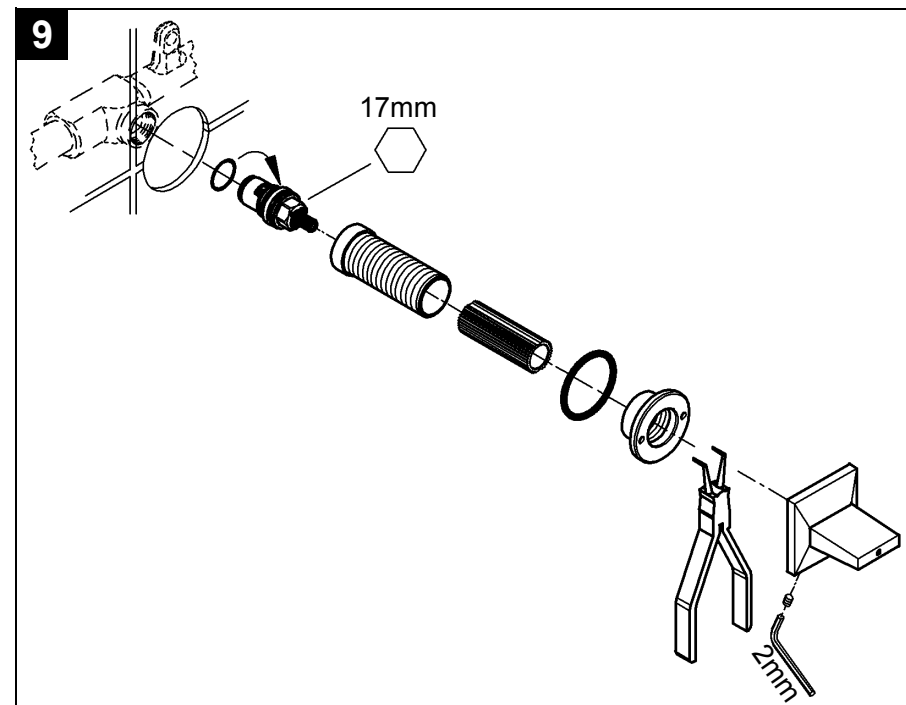
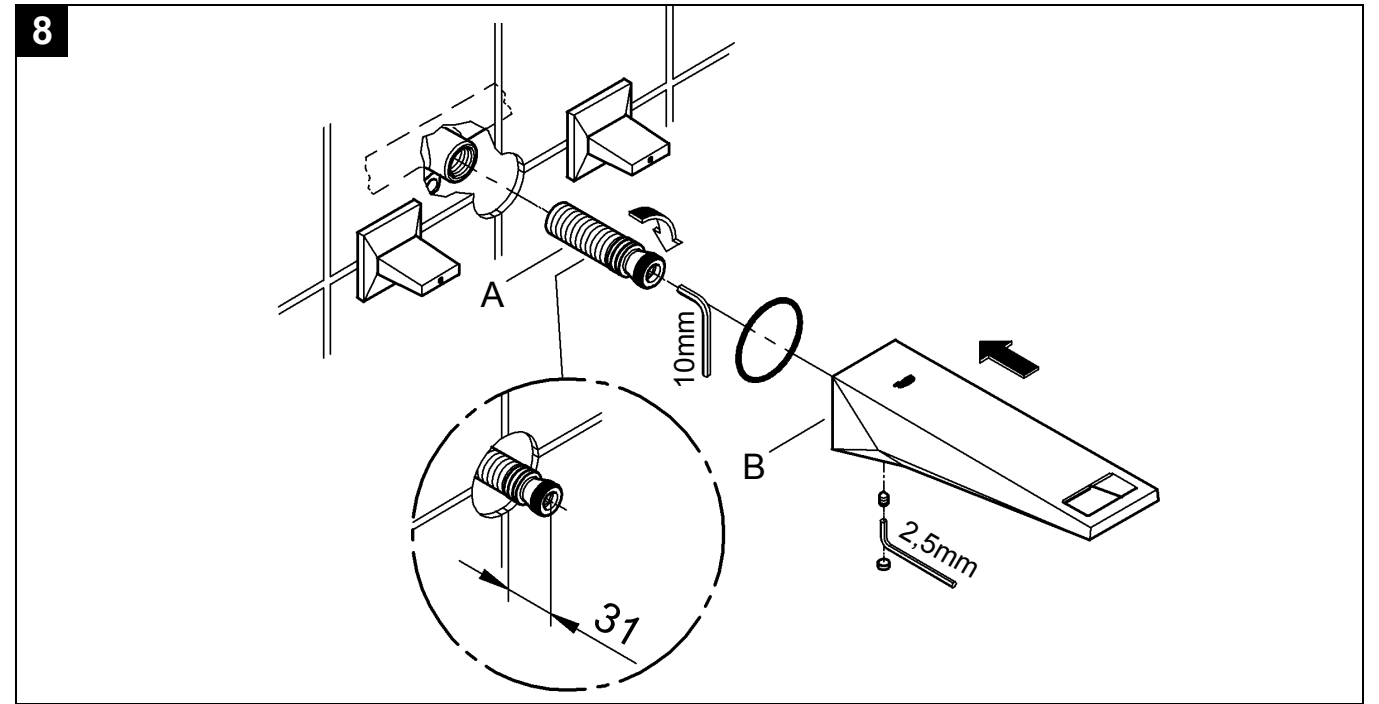
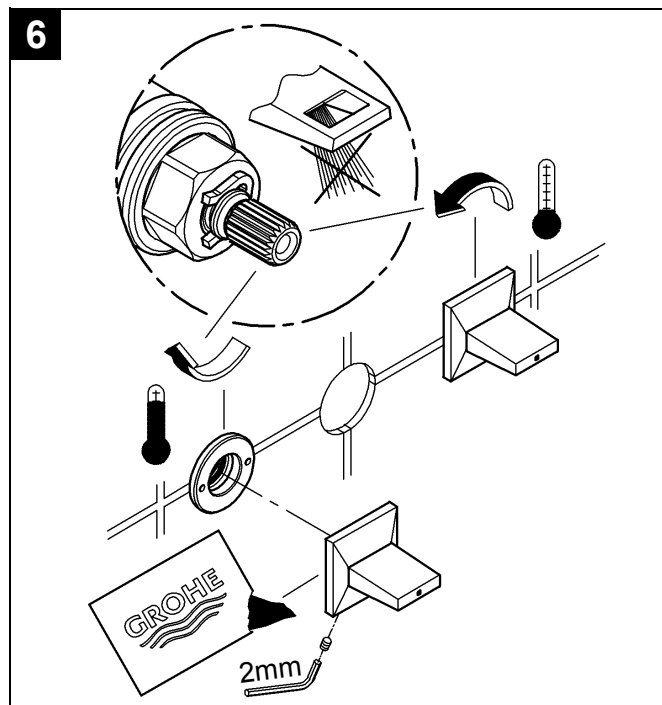
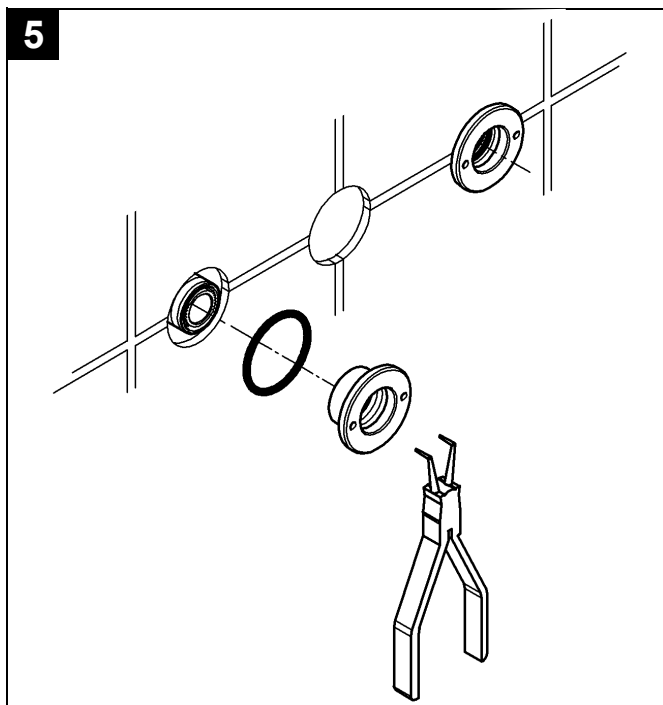
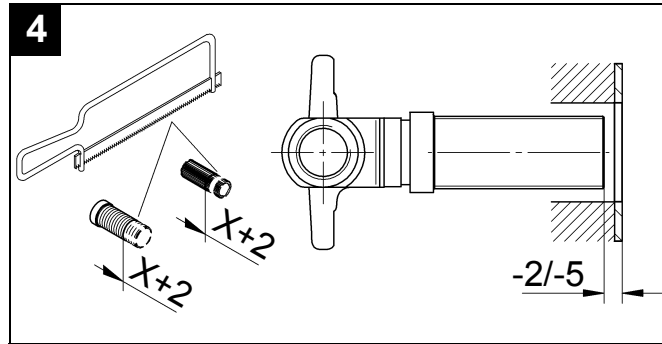
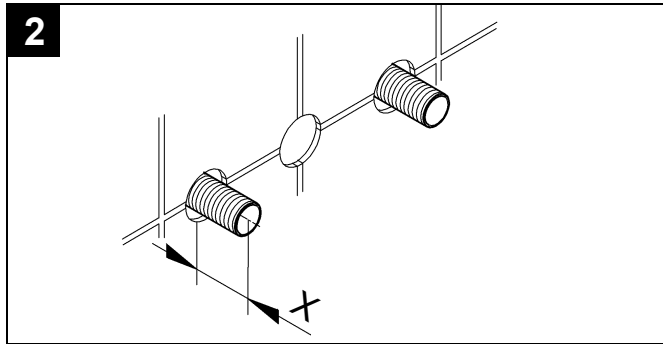
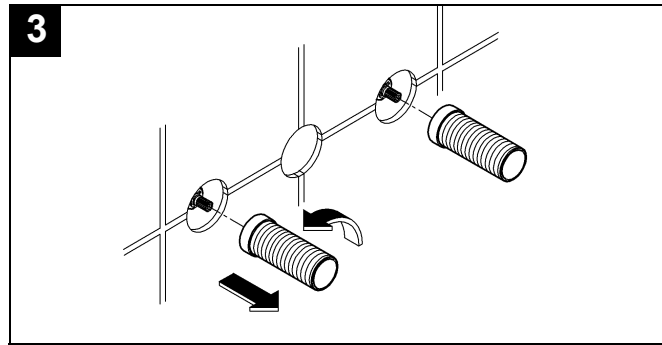
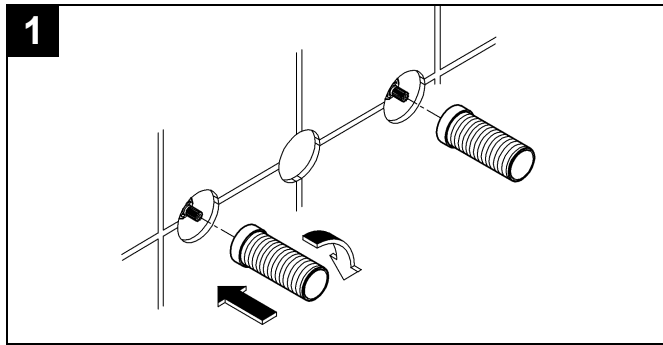
Bitte diese Anleitung an den Benutzer der Armatur weitergeben!  
Please pass these instructions on to the end user of the fitting.  
S.v.p remettre cette instruction à l'utilisateur de la robinetterie!

29 025



20 346  
20 348





## D

### Technische Daten

- Durchfluss bei 3 bar Fließdruck: ca. 5 l/min

### Installation

Einbauschablonen entfernen.

**Rohrleitungssystem vor und nach der Installation gründlich spülen** (DIN 1988/DIN EN 806 beachten)!

**Kalt- und Warmwasserzufuhr absperren.**

**I. Montage der Seitenventile**, siehe Klappseite II, Abb. [1] bis [6].

Verlängerungshülse mit Spindelverlängerung ablängen, so dass sich ein Einbaumaß von **-2mm bis max. -5mm** ergibt, siehe Abb. [4].

**II. Montage des Auslaufes**, siehe Abb. [7] und [8].

1. Maß „Y“ von der Oberkante des Unterputz-Gehäuses bis zur Fliesenoberkante ermitteln, siehe Abb. [7].
2. Anschlussnippel (A) ablängen, so dass sich ein Gesamtmaß von „Y“+43mm ergibt.

3. Anschlussnippel (A) mit Innensechskantschlüssel 10mm so in das Unterputz-Gehäuse einschrauben, dass sich ein Einbaumaß von **31mm** ergibt. Auslauf (B) mit einem Innensechskantschlüssel 2,5mm von unten befestigen, siehe Abb. [8].

**Kalt- und Warmwasserzufuhr öffnen und Anschlüsse auf Dichtheit prüfen.**

### Wartung

Alle Teile prüfen, reinigen, evtl. austauschen und mit Spezialarmaturenfett einfetten.

**Kalt- und Warmwasserzufuhr absperren.**

**I. Oberteil**, siehe Abb. [9] und [11].

**II. Wasserführung (46 794)**, siehe Abb. [10].

**Ersatzteile**, siehe Klappseite I (\* = Sonderzubehör).

### Pflege

Die Hinweise zur Pflege dieser Armatur sind der beiliegenden Pflegeanleitung zu entnehmen.

## GB

### Technical data

- Flow rate at 3 bar flow pressure: approx. 5 l/min

### Installation

Remove fitting templates.

**Flush piping system prior and after installation of fitting thoroughly** (Consider EN 806)!

**Shut off cold and hot water supply.**

**I. Install side valves**, see fold-out page II, Figs. [1] to [6].

Crosscut extension sleeve with spindle extension so that the installation dimension is **-2mm to max. -5mm**, see Fig. [4].

**II. Install spout**, see Fig. [7] and Fig. [8].

1. Determine dimension “Y” from the leading edge of concealed mixer housing to face of tiles, see Fig. [7].
2. Crosscut connection nipple (A) so that the installation dimension is “Y”+43mm.

3. Using a 10mm allen key, screw in connection nipple (A) into concealed mixer housing until the installation dimension reaches **31mm**. Tighten the spout (B), using a 2,5mm allen key, from below see Fig. [8].

**Open cold and hot-water supply and check connections for leakage!**

### Maintenance

Inspect and clean all parts, replace as necessary and grease with special grease.

**Shut off cold and hot water supply!**

**I. Headpart**, see Figs. [9] and [11].

**II. Race (46 794)**, see Figs. [10].

**Replacement parts**, see fold-out page I (\* = special accessories).

### Care

For directions on the care of this fitting, refer to the accompanying Care Instructions.

## F

### Caractéristiques techniques

- Débit à une pression dynamique de 3 bars: env. 5 l/min  
du robinetterie de lavabo:

### Installation

Enlever les gabarits de montage.

**Bien rincer les canalisations avant et après l'installation** (respecter la norme EN 806)!

**Couper l'alimentation en eau chaude et en eau froide.**

**I. Montage des robinets d'arrêt**, voir volet II, fig. [1] à [6].

Couper à la bonne longueur la douille de protection avec la prolongation de tige, pour obtenir une dimension de montage comprise **entre -2mm minimum et -5mm maximum**, voir fig. [4].

**II. Montage du bec**, voir fig. [7] et [8].

1. Mesurer la cote “Y” du bord supérieur du boîtier encastré jusqu'au bord supérieur des carreaux, voir fig. [7].
2. Couper le nippel de raccordement (A) à la bonne longueur pour obtenir “Y”+43mm.

3. Visser le nippel de raccordement (A) à l'aide d'une clé Allen de 10mm dans le boîtier encastré de manière à obtenir une dimension de montage de **31mm**. Fixer le bec (B) par le bas à l'aide d'une clé Allen de 2,5mm, voir fig. [8].

**Ouvrir l'arrivée d'eau froide et d'eau chaude et vérifier l'étanchéité des raccordements.**

### Maintenance

Contrôler toutes les pièces, les nettoyer, les remplacer si nécessaire et les graisser avec de la graisse spéciale pour robinetterie.

**Couper l'alimentation en eau chaude et en eau froide.**

**I. Tête**, voir fig. [9] et [11].

**II. Conduite d'eau (46 794)**, voir fig. [10].

**Pièces de rechange**, voir volet I (\* = accessoires spéciaux).

### Entretien

Les indications relatives à l'entretien de cette robinetterie figurent sur la notice jointe à l'emballage.

## E

### Datos técnicos

- Caudal para una presión de trabajo de 3 bares: aprox. 5 l/min

### Instalación

Quitar los patrones de montaje.

**¡Purgar a fondo el sistema de tuberías antes y después de la instalación (tener en cuenta EN 806)!**

**Cerrar las llaves de paso del agua fría y del agua caliente.**

**I. Montaje de las válvulas laterales**, véase la página desplegable II, figs. [1] a [6].

Cortar el casquillo de prolongación con la prolongación del husillo de modo que resulte una cota de montaje de **-2mm hasta como máx. -5mm**, véase la fig. [4].

**II. Montaje del caño**, véanse las figs. [7] y [8].

1. Determinar la cota "Y" desde el borde superior de la parte empotrable hasta el borde exterior de los azulejos, véase la fig. [7].

2. Cortar a medida la boquilla roscada de conexión (A), de manera que resulte una cota total de **"Y"+43mm**.
3. Enroscar la boquilla roscada de conexión (A) en la parte empotrable con una llave de macho hexagonal de 10mm, de tal manera que resulte una cota de montaje de **31mm**. Fijar el caño (B) por abajo mediante una llave de macho hexagonal de 2,5mm, véase la fig. [8].

**Abrir las llaves de paso del agua fría y del agua caliente y comprobar la estanqueidad de las conexiones.**

### Mantenimiento

Verificar todas las piezas, limpiarlas, cambiarlas en caso de necesidad y engrasarlas con grasa especial para griferías.

**Cerrar las llaves de paso del agua fría y del agua caliente.**

**I. Montura**, véanse las figs. [9] y [11].

**II. Conducción de agua (46 794)**, véanse las figs. [10].

**Piezas de recambio**, véase la página desplegable I (\* = accesorios especiales).

### Cuidados

Las instrucciones para los cuidados de esta grifería se encuentran en las instrucciones de conservación adjuntas.

## I

### Dati tecnici

- Portata a 3 bar di pressione idraulica: ca. 5 l/min

### Installazione

Togliere le dime di montaggio.

**Prima e dopo l'installazione pulire a fondo il sistema di tubazioni** (osservare la norma EN 806)!

**Chiudere le entrate dell'acqua calda e fredda.**

**I. Montaggio dei rubinetti laterali**, vedere il risvolto di copertina II, figg. [1] - [6].

Tagliare la boccola a misura con l'estensione del mandrino in modo da ottenere una quota di montaggio da **-2mm a max. -5mm**, vedere fig. [4].

**II. Per il montaggio della bocca di erogazione**, vedere le figg. [7] e [8].

1. Rilevare la quota "Y" dalla sede della bocca fino al filo delle piastrelle, vedere fig. [7].
2. Tagliare il raccordo (A) a misura in modo da ottenere una quota complessiva di **"Y"+43mm**.

3. Avvitare il raccordo (A) con la chiave a brugola da 10mm nell'alloggiamento della bocca in modo da ottenere una quota di montaggio di **31mm**. Fissare dal basso il getto della doccia (B) con una chiave a brugola da 2,5mm, vedere fig. [8].

**Aprire l'entrata dell'acqua calda e fredda e controllare la tenuta dei raccordi.**

### Manutenzione

Controllare, pulire, eventualmente sostituire tutti i pezzi e ingrassare con grasso speciale.

**Chiudere le entrate dell'acqua calda e fredda.**

**I. Testina**, vedere le figg. [9] e [11].

**II. Condotta acqua (46 794)**, vedere le figg. [10].

**Per i pezzi di ricambio**, vedere il risvolto di copertina I (\* = Accessori speciali).

### Manutenzione ordinaria

Le istruzioni per la manutenzione ordinaria del presente rubinetto sono riportate nei fogli acclusi.

## NL

### Technische gegevens

- Capaciteit bij 3 bar stromingsdruk: ca. 5 l/min

### Installeren

Verwijder de inbouwsjablonen.

**Leidingen vóór en na het installeren grondig spoelen** (EN 806 in acht nemen)!

**Koud- en warmwatertoevoer afsluiten.**

**I. Zijkleppen monteren**, zie uitvouwbaar blad II, afb. [1] t/m [6].

Snij de verlengingshuls met spindelverlenging op lengte, zodat een inbouwmaat van **-2mm tot max. -5mm** ontstaat, zie afb. [4].

**II. Montage van de uitloop**, zie afb. [7] en [8].

1. Bepaal de maat „Y“ van de bovenkant van het ingebouwde kraanhuis tot aan de bovenkant van het tegelwerk, zie afb. [7].
2. Snij de aansluitnippel (A) op lengte, zodat de totale maat „Y“ **+43mm** bedraagt.

3. Schroef de aansluitnippel (A) met een 10mm inbussleutel zodanig in het ingebouwde kraanhuis vast, dat de inbouwmaat **31mm** bedraagt. Bevestig de uitloop (B) van onderen met een 2,5mm inbussleutel, zie afb. [8].

**Open de koud- en warmwatertoevoer en controleer de aansluitingen op lekkages.**

### Onderhoud

Controleer en reinig alle onderdelen. Vervang onderdelen indien nodig. Vet de onderdelen met speciaal armaturenvet in.

**Koud- en warmwatertoevoer afsluiten.**

**I. Bovendeel**, zie afb. [9] en [11].

**II. Waterloop (46 794)**, zie afb. [10].

**Reserveonderdelen en zeef**, zie uitvouwbaar blad I (\* = speciaal toebehoren).

### Reiniging

De aanwijzingen voor de reiniging van deze kraan vindt u in het bijgaande onderhoudsvoorschrift.

## S

### Tekniske data

- Genomfløde ved 3 bar flødestryk: ca 5 l/min

### Installation

Ta bort monteringsmallarna.

**Spola rørledningssystemet noggrant före och efter installationen** (observera EN 806)!

**Stäng av kallvatten- och varmvattentilippet.**

**I. Montering av sidoventilerna**, se utvikningssida II, fig. [1] till [6].

Korta av förlängningshylsan tillsammans med spindelförlängningen, så att monteringsmålet är **-2mm till max. -5mm**, se fig. [4].

**II. Montering av utloppet**, se fig. [7] och [8].

- Ta fram måttet "Y" från monteringshusets överkant och till kakelplattornas överkant, se fig. [7].
- Korta av anslutningsfästet (A), så att det totala måttet är "Y"+43mm.

- Skriva fast anslutningsfästet (A) i monteringshuset med en insexnyckel 10mm, så att monteringsmålet är **31mm**. Fäst utloppet (B) nedifrån med en insexnyckel 2,5mm, se fig. [8].

**Öppna kallvatten- och varmvattentillførseln och kontrollera att anslutningarna är tæta.**

### Underhåll

Kontrollera och rengør alle delarna, byt vid behov och fetta in med specialfett.

**Stäng av kallvatten- og varmvattentilippet.**

**I. Överdel**, se fig [9] och [11].

**II. Vattenstyring (46 794)**, se fig [10].

**Reservdelar**, se utvikningssida I (\* = extra tilbehør).

### Skøtsel

Underhållstips for denna blandare finns i den bifogade Underhållanvisningen.

## DK

### Tekniske data

- Gennemløb ved 3 bar tilgangstryk: ca. 5 l/min.

### Installation

Afmonter monteringskabelonen.

**Skyl rørledningssystemet grundigt før og efter installationen** (Vær opmærksom på EN 806)!

**Luk for koldt- og varmtvandstilførslen.**

**I. Montering af sideventilerne**, se foldeside II, ill. [1] til [6].

Afkort forlængelsesbøsningen med spindelforlængelsen, så monteringsmålet udgør **-2mm til maks. -5mm**, se ill. [4].

**II. Montering af udløbet**, se ill. [7] og [8].

- Mål afstanden „Y” fra indmuringselementets overkant til flisernes overkant, se ill. [7].
- Afkort tilslutningsniplen (A), så afstanden samlet måler „Y”+43mm.

- Skru tilslutningsniplen (A) i indmuringdelen med en unbrakonøgle (10mm), så monteringsmålet udgør **31mm**. Fastgør udløbet (B) nedefra med en unbrakonøgle (2,5mm), se ill. [8].

**Åbn for koldt- og varmtvandstilførslen, og kontroller, om tilslutningerne er tætte.**

### Vedligeholdelse

Kontroller alle dele, rens dem, udskift dem evt., og smør dem med specielt armaturfedt.

**Luk for koldt- og varmtvandstilførslen.**

**I. Overdel**, se ill. [9] og [11].

**II. Vandføring (46 794)**, se ill. [10].

**Reserve dele**, se foldeside I (\* = specielt tilbehør).

### Pleje

Anvisningerne vedrørende pleje af dette armatur er anført i vedlagte vedligeholdelsesvejledning.

## N

### Tekniske data

- Gjennomstrømning ved 3 bar dynamisk tryk: ca. 5 l/min

### Installering

Fjern monteringsjablonene.

**Spyl rørledningssystemet grundig før og etter installeringen** (Følg EN 806)!

**Steng kaldt- og varmtvannstilførselen.**

**I. Montere sideventilene**, se utbrettside II, bilde [1] til [6].

Kort av forlengelsehylsen med spindelforlengelsen, slik at det blir et innbyggingsmål på **-2mm til maks. -5mm**, se bilde [4].

**II. Montering av kran**, se bilde [7] og [8].

- Fastsett målet "Y" fra overkanten på innbyggingshuset til flisoverkanten, se bilde [7].
- Forkort koblingsnippelen (A) slik at totalmålet blir "Y"+43mm.

- Skru koblingsnippelen (A) inn i innbyggingshuset med en 10mm unbrakonøkkel slik at monteringsmålet blir **31mm**. Fest kranen (B) fra undersiden med en 2,5mm unbrakonøkkel, se bilde [8].

**Åpne kaldt- og varmtvannstilførselen, og kontroller at koblingene er tette.**

### Vedlikehold

Kontroller alle delene, rengjør, skift eventuelt ut og smør med spesialarmaturfett.

**Steng kaldt- og varmtvannstilførselen.**

**I. Keramikkoverdel**, se bilde [9] og [11].

**II. Vannføring (46 794)**, se bilde [10].

**Reservdelar**, se utbrettside I (\* = spesielt tilbehør).

### Pleie

Informasjon om pleie av denne armaturen finnes i vedlagte pleieveiledning.

## FIN

### Tekniset tiedot

- Läpivirtaus virtauspaineen ollessa 3 baria: n. 5 l/min

### Asennus

Poista asennuslevyt.

**Huuhtelee putkistot huolellisesti ennen ja jälkeen asennuksen** (EN 806 huomioitava)!

**Sulje kylmän ja lämpimän veden tulo hanalle.**

**I. Sivuventtiilien asennus**, ks. kääntöpuolen sivu II, kuva [1] - [6].

Katkaise jatkohylsy varren jatkeen kanssa niin, että saat asennusmitaksi **-2mm ... maks. -5mm**, ks. kuva [4].

**II. Juoksuputken asennus**, ks. kuva [7] ja [8].

1. Mittaa mitta "Y" piiloasennuskotelon yläreunasta laatan yläreunaan, ks. kuva [7].
2. Lyhennä liitäntänippaa (A) niin, että saat kokonaismitaksi "Y"**+43mm**.

3. Ruuvaa liitäntänippa (A) 10mm:n kuusiokoloavaimella piiloasennuskoteloon niin, että saat asennusmitaksi **31mm**. Kiinnitä juoksuputki (B) 2,5mm:n kuusiokoloavaimella alhaalta, ks. kuva [8].

**Avaa kylmän ja lämpimän veden tulo ja tarkasta liitäntöjen tiiviys.**

### Huolto

Tarkista kaikki osat, puhdista tai vaihda tarvittaessa ja rasvaa erikoisrasvalla.

**Sulje kylmän ja lämpimän veden tulo hanalle.**

**I. Sulku**, ks. kuva [9] ja [11].

**II. Vedenohjaus (46 794)**, ks. kuva [10].

**Varaosat**, ks. kääntöpuolen sivu I (\* = lisätarvike).

### Hoito

Tämän laitteen hoitoa koskevat ohjeet on annettu mukana olevassa hoito-oppaassa.

## PL

### Dane techniczne

- Natężenie przepływu przy ciśnieniu przepływu 3 bar: ok. 5 l/min

### Instalacja

Usunąć szablony montażowe.

**Przed instalacją i po niej dokładnie przepłukać przewody rurowe** (przestrzegając EN 806)!

**Zamknąć doprowadzenie wody zimnej i gorącej**

**I. Zamontować zawory boczne**, zob. strona rozkładana II, rys. [1] do [6].

Dopasować długość tulejki przedłużającej wraz z przedłużeniem trzpienia, w taki sposób, aby wymiar montażowy mieścił się w granicach od **-2mm do maks. -5mm**, zob. rys. [4].

**II. Montaż podstawy wylewki**, zob. rys. [7] i [8].

1. Wyznaczyć wymiar "Y" od górnej krawędzi korpusu podtynkowego, aż do górnej krawędzi płytek, zob. rys. [7].
2. Dopasować długość złączki podłączeniowej (A), w taki sposób, aby ogólny wymiar wyniósł "Y"**+43mm**.

3. Wkręcić złączkę podłączeniową (A) do korpusu podtynkowego przy użyciu klucza do śrub z gniazdem sześciokątnym 10mm, w taki sposób, aby ogólny wymiar wyniósł **31mm**. Zamocować od dołu wylewkę (B) przy użyciu klucza do śrub z gniazdem sześciokątnym 2,5mm, zob. rys. [8].

**Odkręcić doprowadzenie wody zimnej i gorącej oraz sprawdzić szczelność połączeń.**

### Konserwacja

Skontrolować wszystkie części, oczyścić i ewentualnie wymienić, przesmarować specjalnym smarem do armatury.

**Zamknąć doprowadzenie wody zimnej i gorącej.**

**I. Głowica**, zob. rys. [9] i [11].

**II. Prowadzenie przewodów wody (46 794)**, zob. rys. [10].

**Części zamienne**, zob. strona rozkładana I (\* = wyposażenie specjalne).

### Pielęgnacja

Wskazówki dotyczące pielęgnacji armatury zamieszczono w załączonej instrukcji pielęgnacji.

## UAE

٣- قم بتثبيت الوصلة (A) باستخدام مفتاح ألن 10 مم داخل الغلاف المركب داخل الجدار بحيث يبلغ قياس التركيب 31 مم. قم بتثبيت الفوهة (B) من الأعلى باستخدام مفتاح ألن 2,5 مم، انظر الشكل [8].

افتح خطي تغذية المياه الباردة والساخنة وافحص الوصلات من حيث إحكامها وعدم تسرب المياه منها.

### الصيانة

يتم فحص كافة الأجزاء وتنظيفها وعند اللزوم استبدالها وتشحيمها بشحم خاص بالخلطات.

اغلق خطي تغذية المياه الباردة والساخنة.

(١) الجزء العلوي، انظر الشكل [9] و [11].

(٢) بوبعوي (46 794)، انظر الشكل [10].

انظر الصفحة المطوية | (\* = إضافات خاصة) فيما يتعلق بقطع الغيار.

### الخدمة والصيانة

إرشادات الخدمة والصيانة الخاصة بهذا الخلاط يمكنكم الإطلاع عليها في إرشادات الخدمة والصيانة المرفقة.

### البيانات الفنية

- معدل التدفق عند ضغط إنسياب قدره 3 بار: 5 لتر/دقيقة تقريباً

### التركيب

قم بإزالة صفائح المعايرة.

**يتم شطف نظام شبكة المواسير جيداً قبل التركيب وبعده** (يرجى مراعاة EN 806)!

اغلق خطي تغذية المياه الباردة والساخنة.

(١) تركيب الصمامات الجانبية، انظر الصفحة المطوية II، شكل [1] إلى [6].

قم بقطع كم التمديد مع تمديد عمود الدوران بحيث يكون قياس التركيب 2- مم حتى 5- مم كحد أقصى، انظر الشكل [4].

(٢) تركيب الفوهة، انظر الشكل [7] و [8].

١- قم بتحديد القياس "Y" من الحافة العلوية للغلاف المركب داخل الجدار حتى الحافة العلوية من البلاط، انظر الشكل [7].

٢- قم بقطع الوصلة (A) بحيث يبلغ إجمالي قياس التركيب "Y" + 43 مم.



### Τεχνικά στοιχεία

- Παροχή με πίεση ροής 3 bar

περ. 5 l/min

### Εγκατάσταση

Αφαιρέστε τον οδηγό συναρμολόγησης.

**Ξεπλύνετε καλά το σύστημα σωληνώσεων πριν και μετά την εγκατάσταση** (σύμφωνα με τις προδιαγραφές EN 806)!**Κλείστε την παροχή κρύου και ζεστού νερού.****I. Τοποθέτηση πλευρικών βαλβίδων**, βλέπε αναδιπλούμενη σελίδα II, εικ. [1] ως [6].Κόψτε στο σωστό μήκος την προέκταση του άξονα και το χιτώνιο προέκτασης, έτσι ώστε να προκύψει μία διάσταση τοποθέτησης από **-2mm έως το πολύ -5mm**, βλ. εικ. [4].**II. Συναρμολόγηση της εκροής**, βλ. εικ. [7] και [8].

1. Μετρήστε την απόσταση "Y" από την πάνω ακμή του χωνευτού περιβλήματος έως την επιφάνεια των κεραμικών πλακιδίων, βλ. εικ. [7].
2. Κόψτε στο σωστό μήκος τον ενδέτη (A) έτσι ώστε να προκύψει μία συνολική διάσταση "Y"**+43mm**.

3. Βιδώστε τον ενδέτη (A) με ένα εξάγωνο κλειδί 10mm πάνω στο χωνευτό περιβλήμα έτσι ώστε να προκύψει μία διάσταση τοποθέτησης **31mm**. Στερεώστε την εκροή (B) με ένα εξάγωνο κλειδί 2,5mm από την κάτω πλευρά, βλ. εικ. [8].

**Ανοίξτε τις παροχές κρύου και ζεστού νερού και ελέγξτε τη στεγανότητα των συνδέσεων!**

### Συντήρηση

Ελέγξτε όλα τα εξαρτήματα, καθαρίστε τα, αν χρειάζεται αντικαταστήστε τα και λιπάνετε τα με ειδικό γράσο για μπαταρίες.

**Κλείστε την παροχή κρύου και ζεστού νερού.****I.Κεραμικό επάνω εξάρτημα**, βλ. εικ. [9] και [11].**II.παροχή (46 794)**, βλ. εικ. [10].**Ανταλλακτικά**, βλέπε αναδιπλούμενη σελίδα I

(\* = προαιρετικός εξοπλισμός).

### Περιποίηση

Τις οδηγίες που αφορούν την περιποίηση αυτής της μπαταρίας μπορείτε να τις πάρετε από τις συνημμένες οδηγίες περιποίησης.



### Technické údaje

- Průtok při proudovém tlaku 3 bary:

cca 5 l/min

### Instalace

Odstraňte montážní šablony.

**Potrubní systém před a po instalaci důkladně propláchněte** (dodržujte normu EN 806)!**Uzavřete přívod studené a teplé vody.****I. Montáž postranních ventilů**, viz skládací strana II, obr. [1] až [6].Prodlužovací objímku s prodloužením hřídele zkrat'te tak, aby bylo dosaženo montážního rozměru od **-2mm do max. -5mm**, viz obr. [4].**II.Montáž výtokového hrdla**, viz obr. [7] a [8].

1. Změřte rozměr „Y“ od horní hrany tělesa zapuštěného pod omítku až po horní plochu obkládaček, viz obr. [7].
2. Připojovací vsuvku (A) zkrat'te tak, aby bylo dosaženo celkového rozměru „Y“**+43mm**.

3. Připojovací vsuvku (A) zašroubujte do tělesa zapuštěného pod omítku klíčem na vnitřní šestihrany 10mm tak, aby bylo dosaženo montážního rozměru **31mm**. Výtokové hrdlo (B) upevnit zespodu klíčem na vnitřní šestihrany 2,5mm, viz obr. [8].

**Otevřete přívod studené a teplé vody a zkontrolujte těsnost všech spojů.**

### Údržba

Všechny díly zkontrolujte, vyčistěte, příp. vyměňte a namažte speciálním mazivem pro armatury.

**Uzavřete přívod studené a teplé vody.****I.Vršek**, viz obr. [9] a [11].**II.Vedení vody (46 794)**, viz obr. [10].**Náhradní díly**, viz skládací strana I (\* = zvláštní příslušenství).

### Ošetřování

Pokyny k ošetřování této armatury jsou uvedeny v příloženém návodu k údržbě.



### Műszaki adatok

- Átfolyás 3 bar áramlási nyomásnál:

kb. 5 l/perc

### Felszerelés

Távolítsa el a beszerelési sablonokat.

**A csővezeték a szerelés előtt és után is alaposan öblítse át** (ügyeljen az EN 806 szabványra)!**Zárja el a hideg- és melegvíz hozzáférést.****I. Oldalszelepek felszerelése**, lásd II. kihajtható oldal, [1]. - [6]. ábrák.Állítsa be a hosszabbító hüvelyt az orsó hosszabbítóval úgy, hogy a beszerelési méret **-2mm-től max. -5mm-ig** terjedjen, lásd [4]. ábra.**II. A kifolyó szerelése**, lásd [7]. és [8]. ábra.

1. Határozza meg a falba építhető doboz felső élétől a csempézés felső éléig tartó méretet „Y“, lásd [7]. ábra.
2. A csatlakozó darabot (A) vágja le úgy, hogy annak teljes hossza „Y“**+43mm** legyen.

3. A csatlakozó darabot (A) 10mm-es imbuszkulccsal csavarozza úgy be a falba süllyeszthető házba, hogy a beszerelési méret értéke **31mm** legyen. A kifolyót (B) 2,5mm-es imbuszkulccsal alul rögzítsék, lásd [8]. ábra.

**Nyissa meg a hideg- és a melegvíz hozzáférést és ellenőrizze a csatlakozások tömítettségét.**

### Karbantartás

Az összes alkatrészt ellenőrizze, tisztítsa meg esetleg cserélje ki és kenje be speciális szerelvényzsírral.

**Zárja el a hideg- és melegvíz hozzáférést.****I. Felsőrész**, lásd [9]. és [11]. ábra.**II.Vízvezetés (46 794)**, lásd [10]. ábra.**Cserealkatrészek**, lásd a kihajtható I oldalon (\* = speciális tartozékok).

### Ápolás

A szerelvény ápolására vonatkozó útmutatást a mellékelt ápolási utasítás tartalmazza.



## P

### Dados Técnicos

- Débito a 3 bar de pressão de caudal: aprox. 5 l/min

### Instalação

Retirar as matrizes de montagem.

**Antes e depois da instalação, enxaguar bem as tubagens** (respeitar a norma EN 806)!

**Fechar a entrada de água fria e de água quente.**

**I. Montagem das torneiras laterais**, ver página desdobrável II, fig. [1] a [6].

Cortar o comprimento do casquilho de extensão com prolongamento do veio, de modo a obter uma medida de montagem de no mín. **-2mm até ao máx. de -5mm**, ver fig. [4].

**II. Montagem da bica**, ver fig. [7] e [8].

1. Determinar a medida "Y" da aresta superior da parte encastrável até à aresta superior dos azulejos, ver fig. [7].
2. Encurtar o bocal de ligação (A), de modo a obter a medida total de "Y"**+43mm**.

3. Apertar o bocal de ligação (A) na parte encastrável, com uma chave sextavada de 10mm, de modo a obter a medida de montagem de **31mm**. Fixar a bica de saída (B) com chave para parafusos sextavados internos de 2,5mm a partir de baixo, ver fig. [8].

**Abrir a entrada de água fria e de água quente e verificar se as ligações estão estanques.**

### Manutenção

Verificar, limpar e, se necessário, substituir todas as peças e lubrificá-las com massa especial para misturadoras.

**Fechar a entrada de água fria e de água quente.**

**I. Parte superior**, ver fig. [9] e [11].

**II. Passagem de água (46 794)**, ver fig. [10].

**Peças sobresselentes**, ver página desdobrável I (\* = acessórios especiais).

### Conservação

As instruções para a conservação desta misturadora constam das Instruções de conservação em anexo.

## TR

### Teknik Veriler

- 3 bar akış basıncında akış: yakl. 5 l/dak

### Montaj

Montaj şablonlarını alın.

**Boru sistemini kurulumdan önce ve sonra su ile temizleyin** (EN 806'ya dikkat edin)!

**Soğuk ve sıcak su vanasını kapatın.**

**I. Yan valflerin montajı**, bkz. katlanır sayfa II, şekil [1] ila [6].

Uzatma yüksüğünü mil uzatması ile min. **-2mm** ila **maks. -5mm** 'lik bir montaj ölçüsü oluşacak şekilde uzatın, bkz. şekil [4].

**II. Gaganın montajı**, bkz. şekil [7] ve [8].

1. Ankastr gövdesinin üst kenarından fayans yüzeyine kadar olan "Y" ölçüsünü belirleyin, bkz. şekil [7].
2. Bağlantı nipelini (A) "Y"**+43mm** 'lik bir toplam ölçü oluşacak şekilde kısıltın.

3. Bağlantı nipelini (A) 10mm 'lik bir alyen anahtarı ile **31mm** 'lik bir montaj ölçüsü oluşana kadar ankastr gövdesine civatalayın. Gagayı (B) 2,5mm 'lik bir alyen anahtarı ile alttan tespitleyin, bkz. şekil [8].

**Soğuk ve sıcak su vanasını açın ve bağlantıların sızdırmazlığını kontrol edin.**

### Bakım

Tüm parçaları kontrol edin, temizleyin, gerekirse değiştirin ve özel armatür gresi ile gresleyin.

**Soğuk ve sıcak su vanasını kapatın.**

**I. Salmastra**, bkz. şekil [9] ve [11].

**II. Su gidişi (46 794)**, bkz. şekil [10].

**Yedek parçalar**, bkz. katlanır sayfa I (\* = özel aksesuar).

### Bakım

Bu bataryanın bakımı ile ilgili gerekli açıklamalar için lütfen birlikte verilen bakım talimatına başvurunuz.

## SK

### Technické údaje

- Prietok pri hydraulickom tlaku 3 bary: cca 5 l/min

### Inštalácia

Odstráňte montážne šablóny.

**Potrubný systém pred a po inštalácii dôkladne prepláchnite** (dodržujte normu EN 806)!

**Uzavrite prívod studenej a teplej vody.**

**I. Montáž postranných ventilov**, pozri skladáciu stranu II, obr. [1] až [6].

Predlžovací objímku s predĺžením hriadeľa skráťte tak, aby sa dosiahol montážny rozmer od **-2mm do max. -5mm**, pozri obr. [4].

**II. Montáž výtokového hrdla**, pozri obr. [7] a [8].

1. Zmerajte rozmer „Y“ od hornej hrany telesa zapusteného pod omietku až po hornú plochu obkladačiek, pozri obr. [5].
2. Pripojovací vsuvku (A) skráťte tak, aby celkový rozmer bol „Y“**+43mm**.

3. Pripojovací vsuvku (A) zaskrutkujte do telesa zapusteného pod omietku imbusovým kľúčom 10mm tak, aby montážna dĺžka dosiahla hodnotu **31mm**. Výtokové hrdlo (B) upevnite odspodu imbusovým kľúčom 2,5mm, pozri obr. [8].

**Otvorte prívod studenej a teplej vody a skontrolujte tesnosť všetkých spojov.**

### Údržba

Všetky diely skontrolujte, vyčistite, príp. vymeňte a namažte špeciálnym tukom na armatúry.

**Uzavrite prívod studenej a teplej vody.**

**I. Vršok**, pozri obr. [9] a [11].

**II. Vedenie vody (46 794)**, pozri obr. [10].

**Náhradné diely**, pozri skladáciu stranu I (\* = zvláštne príslušenstvo).

### Ošetrovanie

Pokyny na ošetrovanie tejto armatúry sú uvedené v priloženom návode na údržbu.

## **SLO**

### **Tehnični podatki**

- Pretok pri pretočnem tlaku 3 bar: ca. 5 l/min

### **Napeljava**

Odstranite vgradno šablono.

**Temeljito očistite sistem cevi pred in po instalaciji** (upoštevajte standard EN 806)!

**Zaprte dotoka hladne in tople vode.**

**I. Montaža stranskega ventila**, glej zložljivo stran II, sl. [1] do [6].

Tulec podaljška s podaljškom vretena skrajšajte, tako da dobimo vgradno mero **-2mm do največ -5mm**, glej sl. [4].

**II. Montaža iztokov**, glej sl. [7] in [8].

1. Določite mero „Y“ od zgornjega roba podometnega ohišja do zgornjega roba ploščic, glej sl. [7].
2. Skrajšajte priključek (A), tako da bo skupno mera znašala „Y“+43mm.

3. Privijte priključek (A) z imbus ključem 10mm v podometno ohišje tako, da bo vgradna mera znašala **31mm**. Iztok spodaj pritrdite (B) z notranjim šestrobnim ključem 2,5mm, glej sl. [8].

**Odprite dotok hladne in tople vode ter preverite tesnjenje priključkov!**

### **Servisiranje**

Vse dele pregledajte, očistite, po potrebi zamenjajte in namastite s posebno mastjo za armature.

**Zaprte dotoka hladne in tople vode.**

**I. Zgornji del**, glej sl. [9] in [11].

**II. Tok vode (46 794)**, glej sl. [10].

**Nadomestni deli**, glej zložljivo stran I (\* = posebna oprema).

### **Vzdrževanje**

Navodilo za vzdrževanje te armature je priloženo navodilu za uporabo.

## **HR**

### **Tehnički podaci**

- Protok pri hidrauličkom tlaku od 3 bar: oko 5 l/min

### **Ugradnja**

Uklonite šablone za ugrađivanje.

**Sustav cijevi prije i nakon instalacije temeljito isprati** (uzeti u obzir EN 806)!

**Zatvorite dovod hladne i tople vode.**

**I. Montirajte bočne ventile**, pogledajte preklopnu stranicu II, sl. [1] do [6].

Produžnu čahuru s vretenastim produžetkom skratite tako da ugradna dimenzija iznosi **-2mm do maks. -5mm**, pogledajte sl. [4].

**II. Montaža ispusta**, pogledajte sl. [7] i [8].

1. Izmjerite dimenziju „Y“ od gornjeg ruba podžbuknog kućišta do gornjeg ruba pločica, pogledajte sl. [7].
2. Skratite priključnu nazuvicu (A) tako da ukupna dimenzija iznosi „Y“+43mm.

3. Uvijte priključnu nazuvicu (A) u podžbukno kućište imbus-ključem od 10mm tako da ugradna dimenzija iznosi **31mm**. Izljev (B) pričvrstite odozdo sa natičnim šestobridnim ključem od 2,5mm, pogledajte sl. [8].

**Otvorite dovod hladne i tople vode te ispitajte jesu li priključci zabrtvljeni.**

### **Održavanje**

Pregledajte sve dijelove, očistite ih, po potrebi zamijenite i podmažite posebnom mašću za armature.

**Zatvorite dovod hladne i tople vode.**

**I. Gornji dio**, pogledajte sl. [9] i [11].

**II. Volumen protoka vode (46 794)**, pogledajte sl. [10].

**Zamjenski dijelovi**, pogledajte preklopnu stranicu I (\* = poseban pribor).

### **Njegovanje**

Upute o njegovanju ove armature možete pronaći u priloženim uputama za njegovanje.

## **BG**

### **Технически данни**

- Разход при 3 бара налягане на потока: около 5 л/мин.

### **Монтаж**

Отстранете шаблоните за вграждане.

**Водопроводната система преди и след монтаж да се промие основно** (придържайте се към EN 806)!

**Прекъснете подаването на студена и топла вода.**

**I. Монтаж на вентилите на ръкохватките**, виж страница II, фиг. [1] до [6].

Скъсете удължителната втулка заедно с вретеновидния удължител така, че да се постигне размер за вграждане от **-2mm до макс. -5mm**, виж фиг. [4].

**II. Монтаж на чучура**, виж фиг. [7] и [8].

1. Определете размера „Y“ между горния ръб на корпуса на тялото за вграждане и горния ръб на плочките, виж фиг. [7].
2. Отрежете съединителния нипел (A) така, че да се постигне общ размер от „Y“+43mm.

3. Завинтете съединителния нипел (A) посредством шестограмен ключ 10mm в тялото за вграждане така, че да се постигне размер за вграждане от **31mm**. Закрепете чучура (B) посредством шестограмен ключ 2,5mm от долу, виж фиг. [8].

**Пуснете студената и топлата вода и проверете връзките за теч.**

### **Техническо обслужване**

Проверете всички части, почистете ги, ако е необходимо, подменете ги и ги смажете със специална грес за арматура.

**Прекъснете подаването на студена и топла вода.**

**I. Патрон**, виж фиг. [9] и [11].

**II. отвеждаща тръба в тялото (46 794)**, виж фиг. [10].

**Резервни части**, виж страница I (\* = Специални части).

### **Поддръжка**

Указания за поддръжка на тази арматура можете да намерите в приложените инструкции за поддръжка.

## EST

### Tehnilised andmed

- Läbivool 3-baarise voolusurve korral: ca. 5 l/min

### Paigaldamine

Eemaldage paigaldusšabloonid.

**Loputage torudesüsteemi põhjalikult enne ja pärast paigaldamist** (vastavalt EN 806)!

**Sulgege külma ja kuuma vee juurdevool.**

**I. Paigaldage segisti mõlemad ventiilid**, vt voldiku lk II, joonised [1] kuni [6].

Lühendage pikendushülssi spindlipikendusega, nii et paigalduskauguseks jääks **-2mm kuni maksimaalselt -5mm**, vt joonis [4].

**II. Segistitila paigaldamine**, vt joonis [7] ja [8].

- Mõõtke kaugus „Y“ peitsegistist ülemisest servast kuni plaadi ülemise servani, vt joonis [7].
- Lühendage ühendusniplid (A) selliselt, et üldmõõtmeks oleks „Y“**+43mm**.

- Kruvige ühendusnippel (A) 10mm kuuskantvõtme abil nii sügavale peitsegistist korpusesse, et kauguseks oleks **31mm**. Kinnitage 2,5mm kuuskantvõtme abil segistitila (B), vt joonis [8].

**Avage külma ja kuuma vee juurdevool ja veenduge, et ühenduskohad ei leki!**

### Tehniline hooldus

Kõiki osi tuleb kontrollida, puhastada, vajadusel asendada ja määrada spetsiaalse segistimäärdega.

**Sulgege külma ja kuuma vee juurdevool.**

**I. Keraamiline sisu**, vt joonis [9] ja [11].

**II. Veejuhe (46 794)**, vt joonis [10].

**Tagavaraosad**, vt voldiku I lk (\* = Lisatarvikud).

### Hooldamine

Segisti hooldusjuhised on toodud kaasasolevas hooldusjuhendis.

## LV

### Tehniskie dati

- Esot 3 bāru hidrauliskajam spiedienam, ūdens plūsma ir: aptuveni 5 l/min

### Instalēšana

Izņemot iebūves šablonus.

**Rūpīgi izskalojiet cauruļvadu sistēmu pirms un pēc instalācijas** (ievērojiet EN 806)!

**Noslēdziet aukstā un siltā ūdens padevi.**

**I. Sānu vārstu montāža**: skatiet II atvērums, [1.] - [6.] attēlā.

Pagarinājuma uzdevu saskaņojiet ar vārpstas pagarinājumu un nogrieziet tādā garumā, lai tiktu iegūts uzstādīšanas izmērs no **-2mm līdz maksimālajam -5mm**, skatiet [4.] attēlā.

**II. Izplūdes montāža**, skatiet [7.] un [8.] attēlus.

- Nosakiet attālumu „Y“ no zemapmetuma korpusa virsējās malas līdz filtru virsējai malai, skatiet [7.] attēlu.
- Pieslēguma nipelī (A) nogrieziet tā, lai sasniegtu kopējo garumu „Y“**+43mm**.

- Pieslēguma nipelī (A) ar 10mm iekšējā sešstūra atslēgu ieskrūvējiet zemapmetuma korpusā, līdz tas sasniedz iebūves dziļumu **31mm**. Izplūdi (B) nostiprināt no apakšas ar 2,5mm iekšējo sešstūra atslēgu, skatiet [8.] attēlu.

**Atveriet aukstā un siltā ūdens padevi un pārbaudiet pieslēgumu blīvumu.**

### Tehniskā apkope

Pārbaudiet un notīriet visas detaļas, ja vajadzīgs, nomainiet un ieziediet ar ūdens maisītāja ziedi.

**Noslēdziet aukstā un siltā ūdens padevi.**

**I. Augšējā daļa**, skatiet [9.] un [11.] attēlus.

**II. Ūdens pievadīšana (46 794) tīrīšana**, skatiet [10.] attēlus.

**Rezerves daļas**, skatiet I atvērums (\* = papildaprīkojums).

### Kopšana

Norādījumi ūdens maisītāja kopšanai atrodami pievienotajā apkopes instrukcijā.

## LT

### Techniniai duomenys

- Vandens prataka esant 3 barų vandens slėgiui: apie 5 l/min.

### Įrengimas

Nuimkite montavimo šablonus.

**Vamzdžius gerai išplaukite prieš montavimą ir po to** (vadovaukitės EN 806)!

**Užsukite šalto ir karšto vandens sklendes.**

**I. Šoninių ventilių montavimas**, žr. II atlenkiamąjį puslapį, pav. nuo [1] iki [6].

Pailginimo movą su suklio ilgintuvu sutrumpinkite taip, kad minimalus montavimo matmuo būtų **-2mm**, o **maksimalus -5mm**, žr. [4] pav.

**II. Nuotėkio snapelio montavimas**, žr. [7] ir [8] pav.

- Išmatuokite atstumą „Y“ tarp potinkinio korpuso ir apdailos plytelės viršutinių kraštų, žr. [7] pav.
- Jungiamąją įmovą (A) sutrumpinkite taip, kad bendras atstumas būtų „Y“**+43mm**.

- Jungiamąją movą (A) įsukite 10mm šešiabriauniu raktu į potinkinį korpusą taip, kad montavimo matmuo būtų **31mm**. Nuotėkio snapelis (B) pritvirtinamas iš apačios 2,5mm šešiabriauniu raktu, žr. [8] pav.

**Atsukite šalto bei karšto vandens sklendes ir patikrinkite, ar sandarios jungtys.**

### Techninė priežiūra

Būtina patikrinti, nuvalyti detales, jei reikia, jas pakeisti ir sutepti specialiu maišytuvo tepalu.

**Užsukite šalto ir karšto vandens sklendes.**

**I. Vožtuvas**, žr. [9] ir [11] pav.

**II. Vandens kreipiančioji (46 794)**, žr. [10] pav.

**Atsarginės dalys**, žr. I atlenkiamąjį puslapį (\* – specialūs priedai).

### Priežiūra

Maišytuvo priežiūros nurodymai pateikti pridėtoje instrukcijoje.

## RO

### Specificații tehnice

- Debit la presiune de curgere de 3 bar: cca. 5 l/min

### Instalare

Se îndepărtează șabloanele de montaj.

**Spălați temeinic sistemul de conducte înainte și după instalare** (Se va respecta norma EN 806)!

**Se întrerupe alimentarea cu apă rece și caldă.**

**I. Montarea ventilelor laterale;** a se vedea pagina pliantă II, fig. [1] până la [6].

Se reglează lungimea ansamblului bușă de prelungire - prelungitor de ax în așa fel, încât să rezulte cota de montaj de **-2mm până la max. -5mm**; a se vedea fig. [4].

**II. Montarea dispersorului;** a se vedea fig. [7] și [8].

1. Se determină cota „Y” de la marginea superioară a casetei îngropate până la marginea superioară a faianței; a se vedea fig. [7].
2. Se reglează lungimea niplului de racord (A), astfel încât să rezulte cota totală de „Y”+43mm.

3. Folosind o cheie imbus de 10mm, se înșurubează niplul de racord (A) în caseta îngropată, astfel încât să rezulte o cotă de montaj de **31mm**. Se fixează de jos dispersorul (B) cu o cheie imbus de 2,5mm; a se vedea fig. [8].

**Se deschide alimentarea cu apă rece și caldă și se verifică etanșeitatea racordurilor.**

### Întreținerea

Toate piesele se verifică și se curăță, eventual se înlocuiesc și se ung cu vaselină specială pentru armături.

**Se întrerupe alimentarea cu apă rece și caldă.**

**I. Partea superioară;** a se vedea fig. [9] și [11].

**II. Traseu apă (46 794);** a se vedea fig. [10].

**Piese de schimb;** a se vedea pagina pliantă I (\* = accesorii speciale).

### Îngrijire

Indicațiile de îngrijire pentru această baterie se găsesc în instrucțiunile de îngrijire atașate.

## CN

### 技术数据

- 水流压强为 3 巴时的流速: 约为 5 升 / 分

### 安装

卸下产品安装底盘。

**安装前后务必彻底冲洗所有管件**（考虑到 EN 806）。

**停止冷热水供应。**

**I. 安装侧阀，**参见折页 II，图 [1] 到图 [6]。

截短接长节套管和主轴接长节，使安装尺寸为 **-2 毫米到最大 -5 毫米**，参见图 [4]。

**II. 安装出水嘴，**参见图 [7] 和图 [8]。

1. 确定从暗藏式龙头套管的前缘到瓷砖表面的尺寸 “Y”，参见图 [7]。
2. 以如下方式横切螺纹接头 (A)，使得安装尺寸为 “Y”+43 毫米。

3. 使用 10 毫米的套筒扳手将螺纹接头 (A) 拧入暗藏式龙头套管中，直到安装尺寸达到 **31 毫米**。使用 2,5 毫米的内六角扳手从上面拧紧出水嘴 (B)，参见图 [8]。

**打开冷热水供应管，检查连接是否有渗漏！**

### 维护

检查和清洁所有零件，根据需要更换零件并用专用润滑油润滑零件。

**停止冷热水供应！**

**I. 龙头部分，**参见图 [9] 和图 [11]。

**II. 座圈 (46 794)，**参见图 [10]。

**备件，**参见折页 I (\* = 特殊零件)。

### 保养

有关保养该产品的指导说明，请参考附带的“保养指南”。

## RUS

### Технические данные

- Расход воды при давлении 3 бара: припл. 5 л/мин

### Установка

Удалить монтажные шаблоны.

**Перед установкой и после установки тщательно промыть систему трубопроводов** (соблюдать EN 806)!

**Перекрыть подачу холодной и горячей воды.**

**I. Установка боковых вентилях,** см. складной лист II, рис. [1] - [6].

Отрезать по размеру втулку удлинителя с удлинителем шпинделя таким образом, чтобы монтажный размер был **не менее -2мм, но не более -5мм**, см. рис. [4].

**II. Монтаж излива,** см. рис. [7] и [8].

1. Определить размер „Y“ от верхней кромки скрытого корпуса до верхней кромки керамической плитки, см. рис. [7].
2. Отрезать соединительный ниппель (A) таким образом, чтобы его размер составил „Y”+43мм.

3. Ввинтить соединительный ниппель (A) в скрытый корпус при помощи шестигранного ключа на 10мм таким образом, чтобы монтажный размер составил **31мм**. Закрепить излив (B) снизу шестигранным ключом на 2,5мм, см. рис. [8].

**Открыть подачу холодной и горячей воды, проверить соединения на герметичность.**

### Техническое обслуживание

Все детали проверить, очистить, при необходимости заменить и смазать специальной смазкой для арматуры.

**Перекрыть подачу холодной и горячей воды.**

**I. Кран-букса,** см. рис. [9] и [11].

**II. Водовод (46 794),** см. рис. [10].

**Запчасти,** см. складной лист I (\* = специальные принадлежности).

### Уход

Указания по уходу за настоящим изделием приведены в прилагаемой инструкции по уходу.

