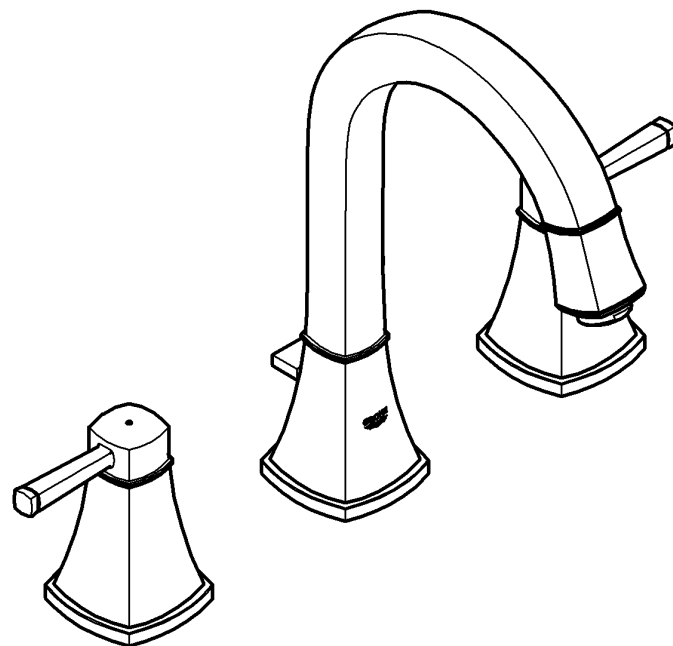
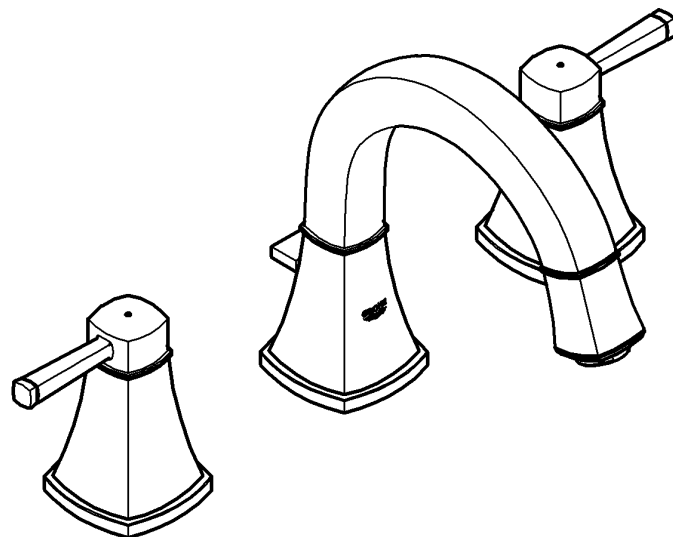


20 389



20 417



Grandera

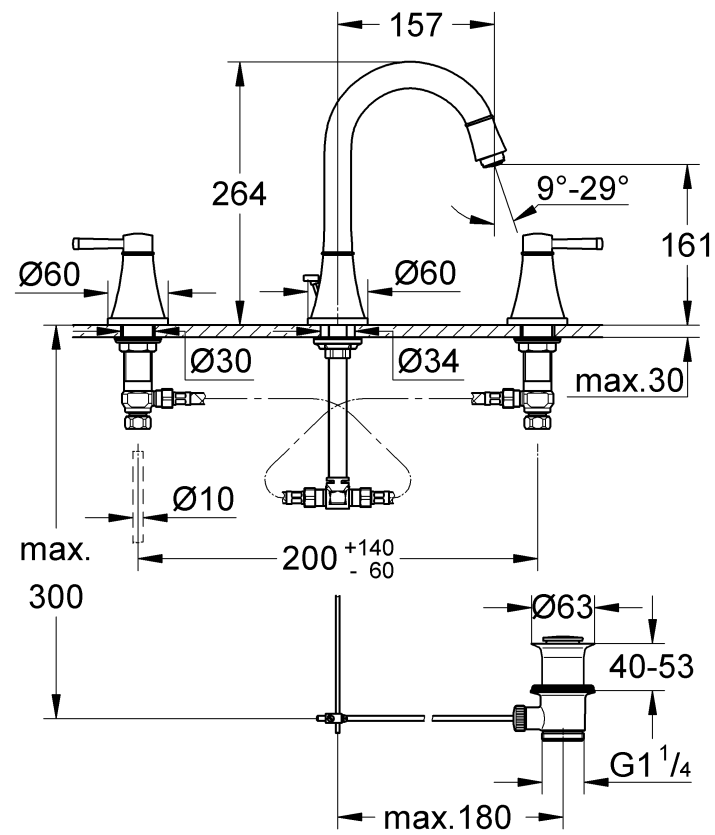
D1	I2	N3	GR5	TR6	BG7	RO9
GB1	NL2	FIN4	CZ5	SK6	EST8	CN9
F1	S3	PL4	H5	SLO7	LV8	UA9
E2	DK3	UAE4	P6	HR7	LT8	RUS ...10

Design + Engineering GROHE Germany

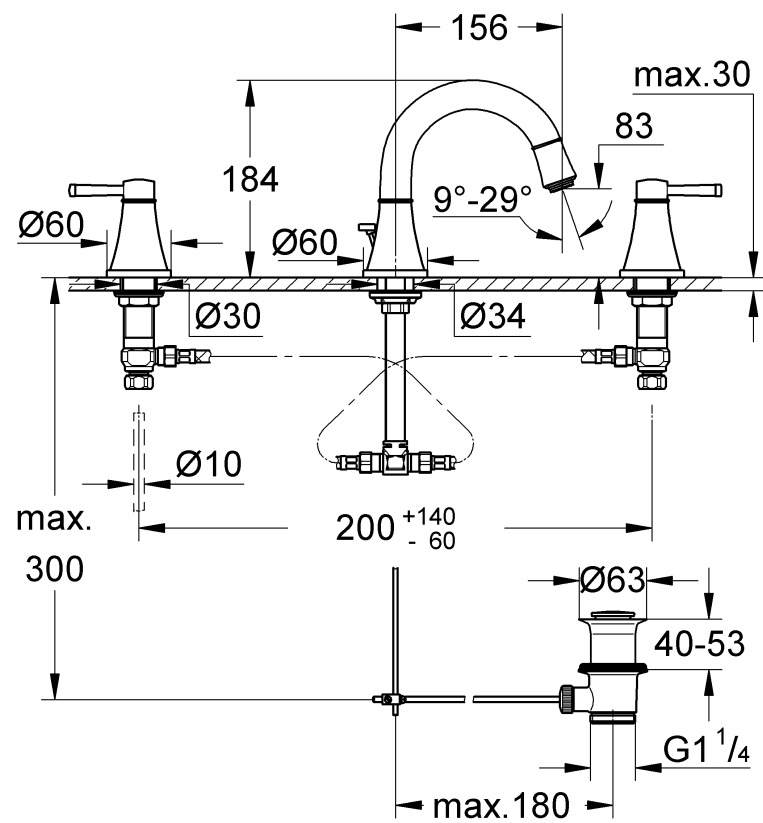
93.971.031/ÄM 225261/05.13

GROHE
ENJOY WATER®

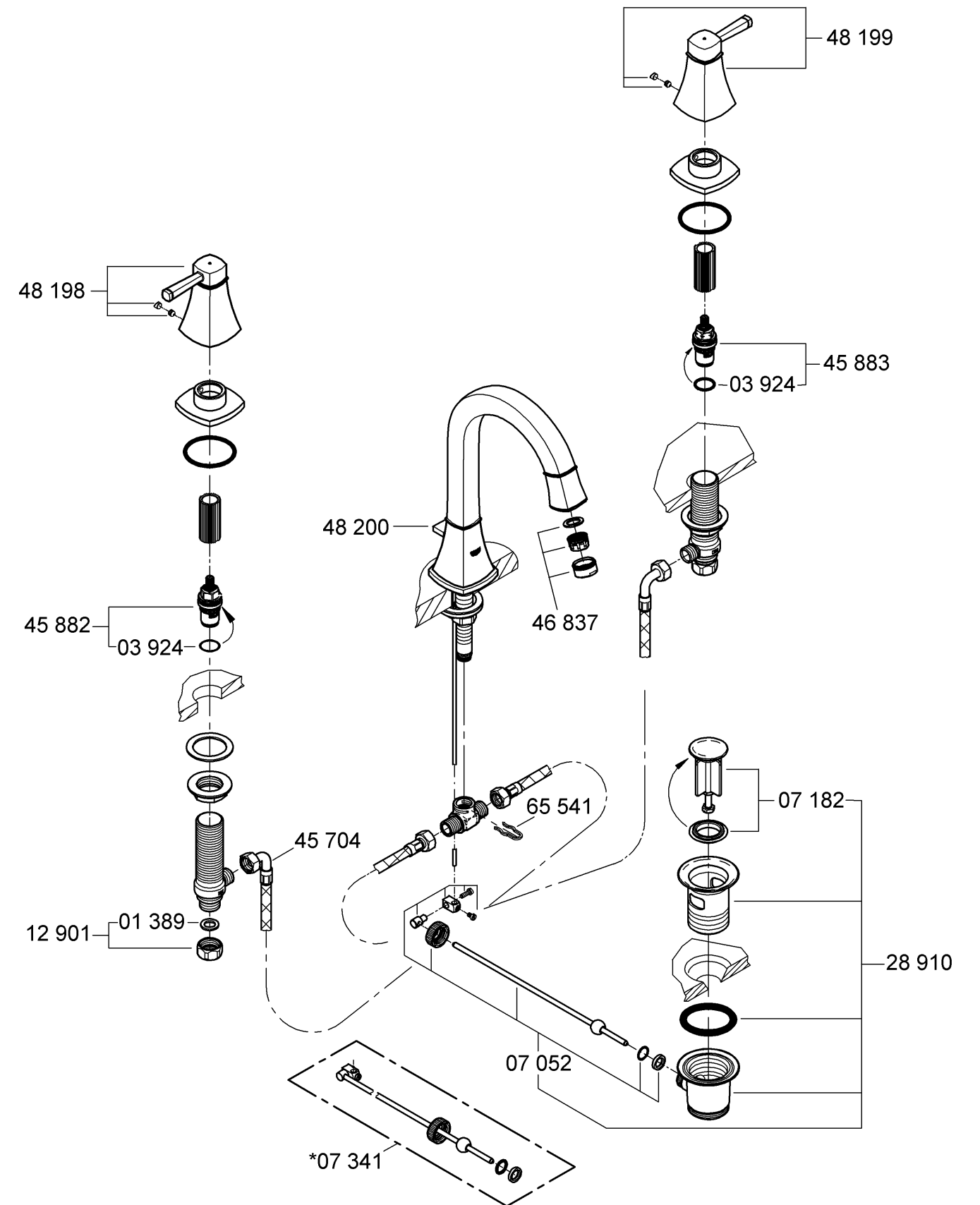
20 389



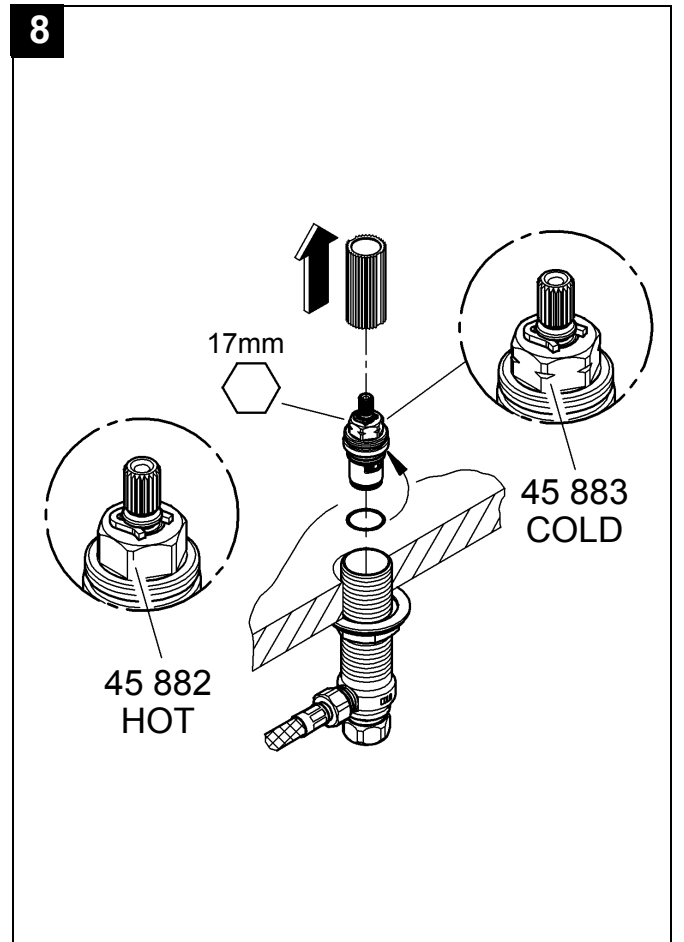
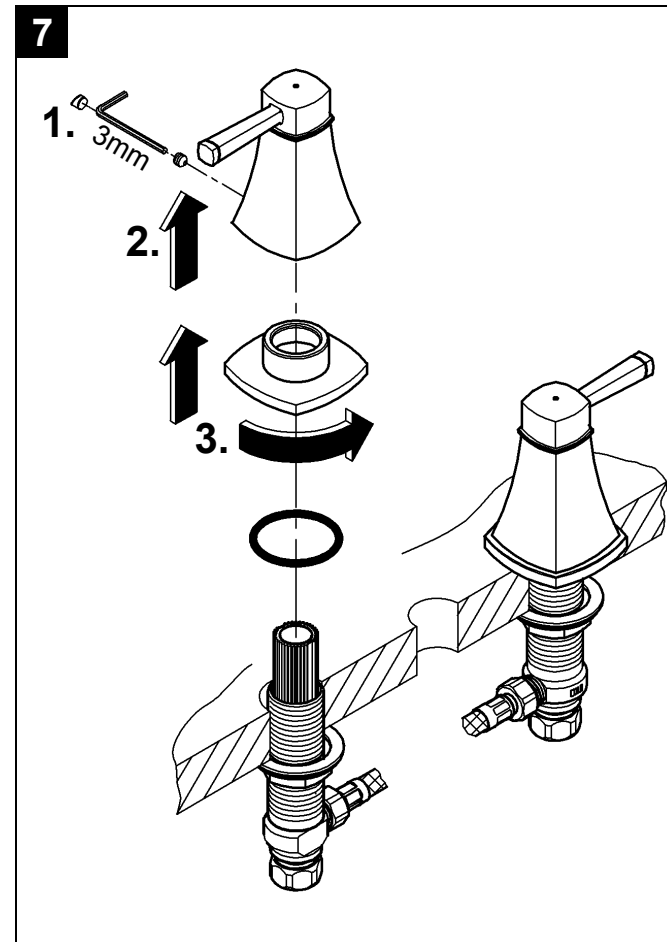
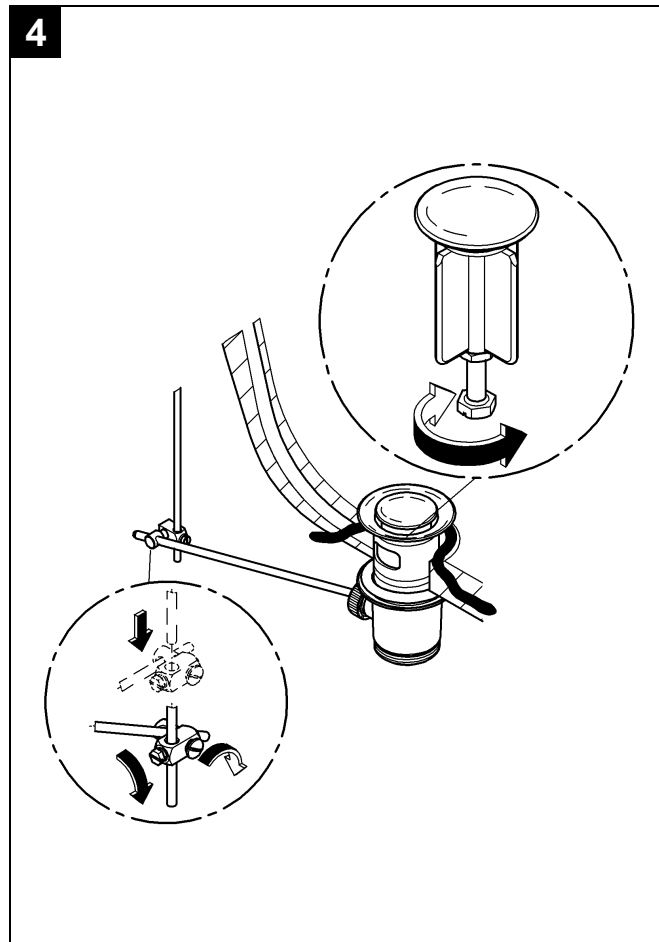
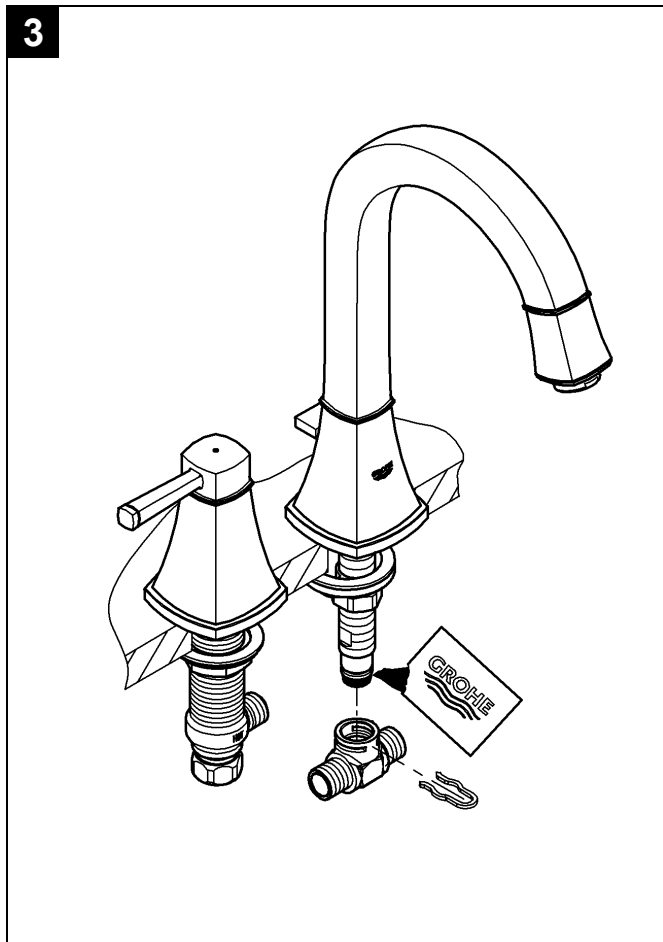
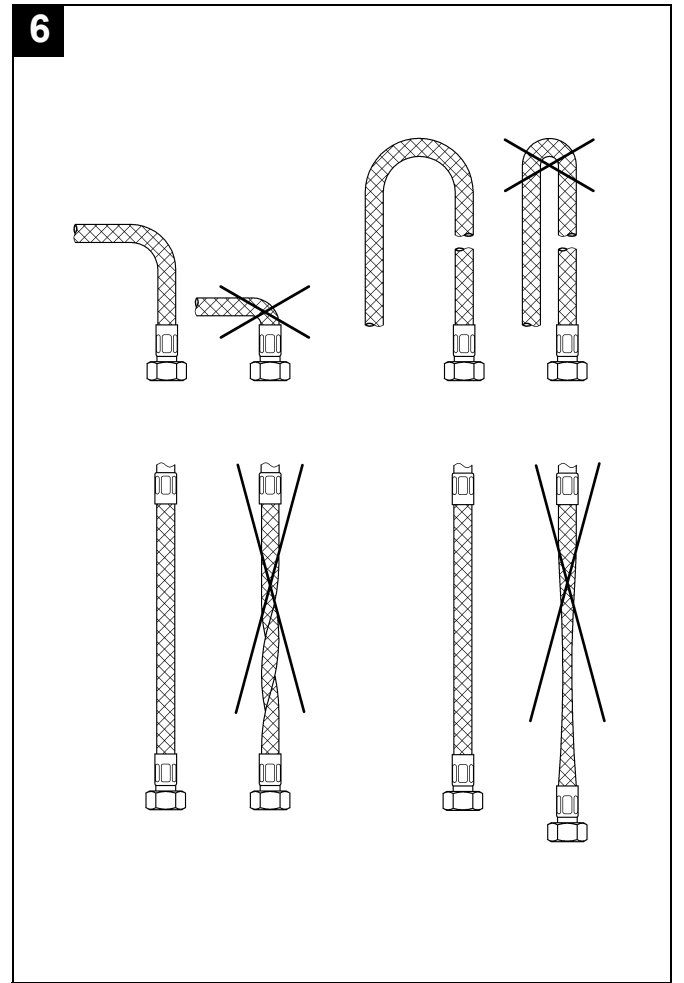
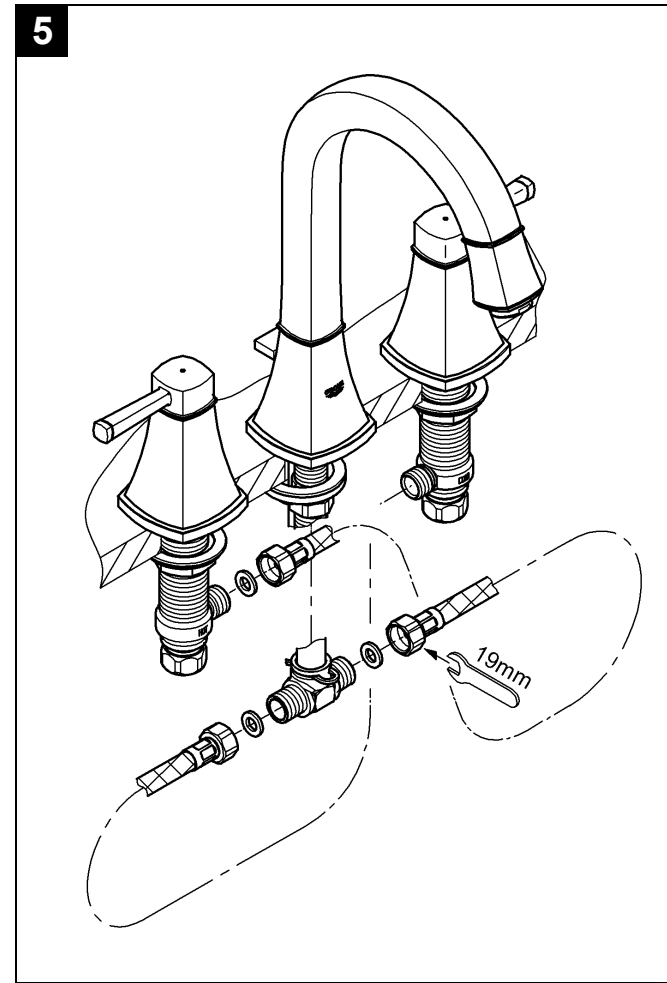
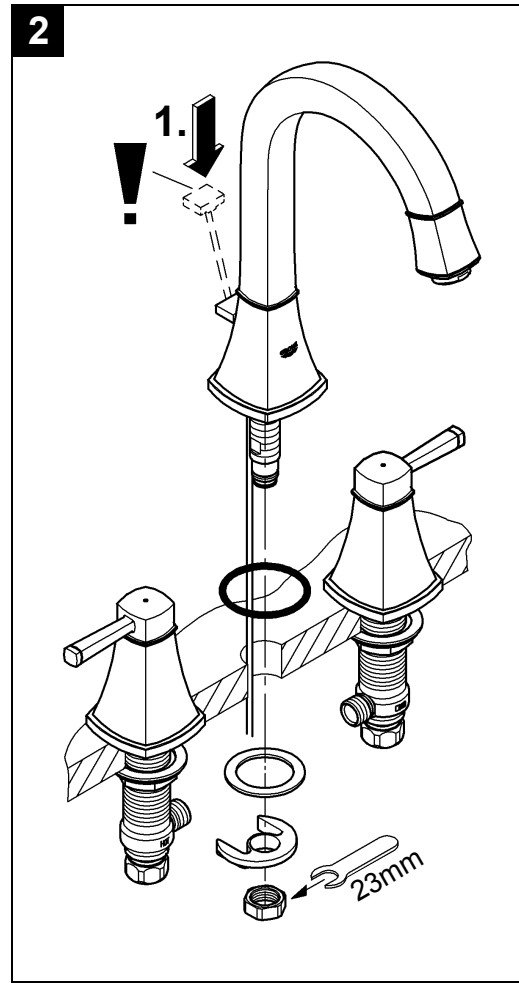
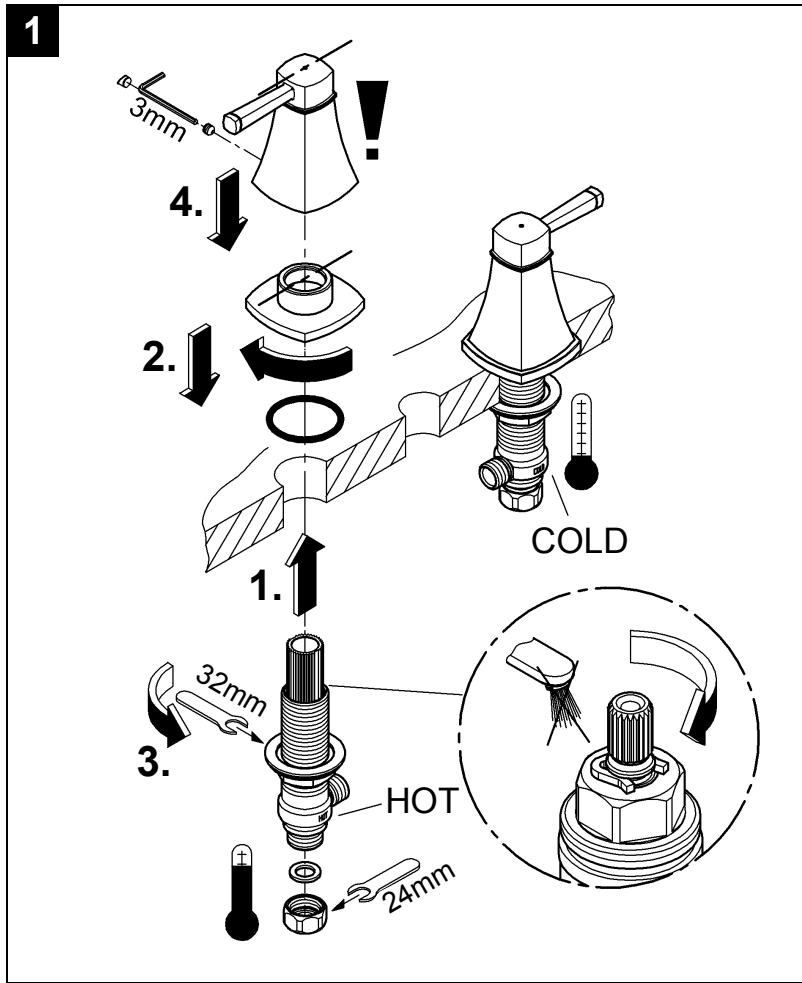
20 417



20 389
20 417



Bitte diese Anleitung an den Benutzer der Armatur weitergeben!
Please pass these instructions on to the end user of the fitting!
S.v.p remettre cette instruction à l'utilisateur de la robinetterie!



D

Anwendungsbereich

Der Betrieb mit drucklosen Speichern (offenen Warmwasserbereitern) ist nicht möglich!

Technische Daten

- Fließdruck min. 0,5 bar / empfohlen 1-5 bar
- Betriebsdruck max. 10 bar
- Prüfdruck 16 bar

Zur Einhaltung der Geräuschwerte nach DIN 4109 ist bei Ruhedrücken über 5 bar ein Druckminderer einzubauen.

Höhere Druckdifferenzen zwischen Kalt- und Warmwasseranschluss sind zu vermeiden!

- Durchfluss bei 3 bar Fließdruck ca. 5 l/min
- Temperatur max. 80 °C
- Warmwassereingang (Energieeinsparung) 60 °C

Installation

Rohrleitungssystem vor und nach der Installation gründlich spülen (DIN 1988/DIN EN 806 beachten)!

Einbau und Anschluss, siehe Klappseite II, Abb. [1] bis [6].

Maßzeichnung auf Klappseite I beachten.

Ablaufgarnitur einbauen, siehe Klappseite II, Abb. [4].
Kelch abdichten!

Anschluss

Verbindung der Seitenventile mit den Versorgungsleitungen herstellen.

Kalt- und Warmwasserzufuhr öffnen und Anschlüsse auf Dichtheit prüfen.

Wartung

Alle Teile prüfen, reinigen, evtl. austauschen und mit Spezialarmaturen fett ein fetten.

Kalt- und Warmwasserzufuhr absperrn.

Oberteil, siehe Abb. [7] und [8].

Seitenventil gegen Zurückrutschen sichern!

Mousseur, siehe Klappseite I.

Ersatzteile, siehe Klappseite I (* = Sonderzubehör).

Pflege

Die Hinweise zur Pflege dieser Armatur sind der beiliegenden Pflegeanleitung zu entnehmen.

GB

Application

Operation with low-pressure displacement water heaters is **not possible!**

Technical data

- Flow pressure min. 0.5 bar / recommended 1 - 5 bar
- Operating pressure max. 10 bar
- Test pressure 16 bar

If static pressure is greater than 5 bar, fit pressure reducer.

Avoid major pressure differences between cold and hot water supply.

- Flow rate at 3 bar flow pressure: approx. 5 l/min
- Temperature max. 80 °C
- Hot water inlet: Recommended: (energy saving) 60 °C

Installation

Flush piping system prior and after installation of fitting thoroughly (Consider EN 806)!

Installation and connection, see fold-out page II, Figs. [1] to [6].

Refer to the dimensional drawing on fold-out page I.

Fit pop-up waste set, see fold-out page II, Fig. [4].
Seal plug-hole rim!

Connection

For this purpose the side valves must be connected to the supply lines.

Open cold and hot water supply and check connections for watertightness.

Maintenance

Inspect and clean all parts, replace as necessary and grease with special grease.

Shut off cold and hot water supply.

Headpart, see Fig. [7] and [8].

Secure side valve against sliding back!

Mousseur, see fold-out page I.

Replacement parts, see fold-out page I (* = special accessories).

Care

For directions on the care of this fitting, refer to the accompanying Care Instructions.

F

Domaine d'application

Un fonctionnement avec des accumulateurs sans pression (chauffe-eau à écoulement libre) n'est **pas** possible!

Caractéristiques techniques

- Pression dynamique : min. 0,5 bar - recommandée 1 à 5 bar
- Pression de service maximale 10 bars
- Pression d'épreuve 16 bars

Il est nécessaire d'installer un réducteur de pression lorsque la pression statique est supérieure à 5 bars.

Éviter des différences importantes de pression entre les raccords d'eau chaude et d'eau froide!

- Débit à une pression dynamique de 3 bars : env. 5 l/min
- Température max. 80 °C
- Arrivée d'eau chaude : Recommandée : (économie d'énergie) 60 °C

Installation

Bien rincer les canalisations avant et après l'installation (respecter la norme EN 806)!

Montage et raccordement, voir volet II, fig. [1] à [6].

Tenir compte de la cote du schéma sur le volet I.

Monter l'ensemble de vidage, voir volet II, fig. [4].
Étancher la bonde!

Raccordement

Raccorder les robinets d'arrêt aux conduites d'alimentation.

Ouvrir l'arrivée d'eau froide et d'eau chaude et vérifier l'étanchéité des raccords.

Maintenance

Contrôler toutes les pièces, les nettoyer, les remplacer si nécessaire et les graisser avec de la graisse spéciale pour robinetterie.

Fermer l'arrivée d'eau chaude et d'eau froide.

Tête, voir fig. [7] et [8].

Bloquer le robinet d'arrêt pour l'empêcher de glisser!

Mousseur, voir volet I.

Pièces de rechange, voir volet I (* = accessoires en option).

Entretien

Les indications relatives à l'entretien de cette robinetterie figurent sur la notice jointe à l'emballage.

E

Campo de aplicación

¡No es posible el funcionamiento con acumuladores sin presión (calentadores de agua sin presión)!

Datos técnicos

- Presión de trabajo mín. 0,5 bares / recomendada 1 - 5 bares
- Presión de utilización máx. 10 bares
- Presión de verificación 16 bares

Si la presión en reposo es superior a 5 bares, hay que instalar un reductor de presión.

¡Deberán evitarse diferencias de presión importantes entre las acometidas del agua fría y del agua caliente!

- Caudal para una presión de trabajo de 3 bare aprox. 5 l/min
- Temperatura
- Entrada del agua caliente máx. 80 °C
- Recomendada (ahorro de energía) 60 °C

Instalación

¡Purgar a fondo el sistema de tuberías antes y después de la instalación (tener en cuenta EN 806)!

Montaje y conexión, véase la página desplegable II, figs. [1] a [6].

Respetar el croquis de la página desplegable I.

Montar el vaciador automático, véase la página desplegable II, fig. [4].

¡Estanqueizar el cuerpo!

Conexiones

Establecer la conexión de las válvulas laterales con los conductos de alimentación.

Abrir las llaves de paso del agua fría y del agua caliente y comprobar la estanqueidad de las conexiones.

Mantenimiento

Verificar todas las piezas, limpiarlas, cambiarlas en caso de necesidad y engrasarlas con grasa especial para griferías.

Cerrar las llaves de paso del agua fría y del agua caliente.

Montura, véase la fig. [7] y [8].

¡Asegurar la válvula lateral para que no se deslice hacia atrás!

Mousseur, véase la página desplegable I.

Piezas de recambio, véase la página desplegable I (* = accesorios especiales).

Cuidados

Las instrucciones para los cuidados de esta grifería se encuentran en las instrucciones de conservación adjuntas.

I

Gamma di applicazioni

Non è possibile il funzionamento con accumulatori di acqua calda a bassa pressione (accumulatori di acqua calda a circuito aperto).

Dati tecnici

- Pressione idraulica min. 0,5 bar / consigliata 1 – 5 bar
- Pressione di esercizio max. 10 bar
- Pressione di prova 16 bar

Per pressioni statiche superiori a 5 bar si raccomanda l'installazione di un riduttore di pressione.

Evitare grandi differenze di pressione fra i raccordi d'acqua fredda e d'acqua calda!

- Portata a 3 bar di pressione idraulica ca. 5 l/min
- Temperatura
- In entrata max. 80 °C
- Consigliata (risparmio di energia) 60 °C

Installazione

Prima e dopo l'installazione pulire a fondo il sistema di tubazioni (osservare la norma EN 806)!

Montaggio e raccordi, vedere il risvolto di copertina II, fig. [1] fino a [6].

Rispettare le quote di installazione sul risvolto di copertina I.

Montaggio dello scarico, vedere il risvolto di copertina II, fig. [4].

Sigillare la piletta.

Raccordo

Stabilire il collegamento dei rubinetti laterali con le tubazioni di alimentazione.

Aprire l'entrata dell'acqua calda e fredda e controllare la tenuta dei raccordi.

Manutenzione

Controllare, pulire, eventualmente sostituire tutti i pezzi e ingrassare con grasso speciale.

Chiudere le entrate dell'acqua calda e fredda.

Testina, vedere fig. [7] e [8].

Fissare il rubinetto laterale in modo che non possa scivolare.

Mousseur, vedere il risvolto di copertina I.

Per i pezzi di ricambio, vedere il risvolto di copertina I (* = accessori speciali).

Manutenzione ordinaria

Le istruzioni per la manutenzione ordinaria del presente rubinetto sono riportate nei fogli acclusi.

NL

Toepassingsgebied

Het werken met lagedrukboilers (open warmwatertoestellen) is niet mogelijk!

Technische gegevens

- Stroomsdruk min. 0,5 bar / aanbevolen 1 - 5 bar
- Werkdruk max. 10 bar
- Testdruk 16 bar

Bij statische drukken boven 5 bar dient een drukreducerendventiel te worden ingebouwd.

Voorkom hoge drukverschillen tussen de koud- en warmwateraansluiting!

- Capaciteit bij 3 bar stroomsdruk ca. 5 l/min
- Temperatuur
- warmwateringang max. 80 °C
- Aanbevolen (energiebesparing) 60 °C

Installeren

Leidingen vóór en na het installeren grondig spoelen (EN 806 in acht nemen)!

Inbouw en aansluiting, zie uitvouwbaar blad II, afb. [1] t/m [6].

Neem de maatschets op uitvouwbaar blad I in acht.

Afvoergarnituur inbouwen, zie uitvouwbaar blad II, afb. [4].

Dicht de rand af!

Aansluiting

Sluit de toevoerleidingen op de zijkleppen aan.

Open de koud- en warmwatertoevoer en controleer de aansluitingen op lekkages.

Onderhoud

Controleer en reinig alle onderdelen. Vervang onderdelen indien nodig. Vet de onderdelen met speciaal armaturenvet in.

Koud- en warmwatertoevoer afsluiten.

Bovendeel, zie afb. [7] en [8].

Borg de zijklep tegen terugglijden.

Mousseur, zie uitvouwbaar blad I.

Reserveonderdelen, zie uitvouwbaar blad I (* = speciaal toebehoren).

Reiniging

De aanwijzingen voor de reiniging van deze kraan vindt u in het bijgaande onderhoudsvoorschrift.

S**Användningsområde**

Drift med lågtrycksbehållare (öppna varmvattenberedare) är inte möjlig!

Tekniska data

- Flödestryck min. 0,5 bar – rekommenderat 1- 5 bar
- Arbetsstryck max. 10 bar
- Provningsstryck 16 bar

En reduceringsventil ska installeras om vilotrycket överstiger 5 bar.

Större tryckdifferenser mellan kallvatten- och varmvattenanslutningen måste undvikas!

- Genomflöde vid 3 bar flödestryck ca 5 l/min
- Temperatur varmvatteningång max. 80 °C
- Rekommenderat (energibesparing) 60 °C

Installation

Spola rörledningssystemet noggrant före och efter installationen (observera EN 806)!

Montering och anslutning, se utvikningssida II, fig. [1] till [6].

Observera måttritningen på utvikningssida I.

Montera bottenventil, se utvikningssida II, fig. [4].
Täta fogen!

Anslutning

Anslut sidoventilerna till inkommande vattenledningar.

Öppna kallvatten- och varmvattentillförseln och kontrollera att anslutningarna är täta.

Underhåll

och rengör alla delarna, byt vid behov och fetta in med specialfett.

Stäng av kallvatten- och varmvattentiloppet.

Överdel, se fig. [7] och [8].

Spärra sidoventilen så den inte kanar!

Mousseur, se utvikningssida I.

Reservdelar, se utvikningssida I (* = extra tillbehör).

Skötsel

Underhållstips för denna blandare finns i den bifogade Underhållanvisningen.

DK**Anvendelsesområde**

Anvendelse i forbindelse med trykløse beholdere (åbne vandvarmere) er ikke mulig!

Tekniske data

- Tilgangstryk min. 0,5 bar / anbefalet 1 - 5 bar
- Driftstryk maks. 10 bar
- Prøvetryk 16 bar

Ved hvilettryk over 5 bar skal der monteres en reduktionsventil. Større trykforskel mellem koldt- og varmtvandstilslutningen bør undgås!

- Gennemløb ved 3 bar tilgangstryk ca. 5 l/min.
- Temperatur Varmtvandsindgang max. 80 °C
- Anbefalet (energibesparelse) 60 °C

Installation

Skyl rørledningssystemet grundigt før og efter installationen (Vær opmærksom på EN 806)!

Montering og tilslutning, se foldeside II, ill. [1] til [6].

Vær opmærksom på måltægningen på foldeside I.

Monter afløbsarmaturet, se foldeside II, ill. [4].
Tæt afløbskanten!

Tilslutning

Forbind sideventilerne med forsyningsledningerne.

Åbn for koldt- og varmtvandstilførslen, og kontroller, om tilslutningerne er tætte.

Vedligeholdelse

Kontroller alle dele, rens dem, udskift dem evt., og smør dem med specielt armaturfedt.

Luk for koldt- og varmtvandstilførslen.

Øverste del, se ill. [7] og [8].

Sørg for, at sideventilen ikke kan glide tilbage!

Mousseur, se foldeside I.

Reserve dele, se foldeside I (* = specialtilbehør).

Pleje

Anvisningerne vedrørende pleje af dette armatur er anført i vedlagte vedligeholdelsesvejledning.

N**Bruksområde**

Bruk med lavtryksmagasiner (åpne varmtvannsberedere) er ikke mulig!

Tekniske data

- Dynamisk tryk min. 0,5 bar / anbefalt 1 - 5 bar
- Driftstryk maks. 10 bar
- Kontrolltryk: 16 bar

Ved statisk tryk over 5 bar monteres en trykreduktionsventil. Unngå store trykkdifferanser mellom kaldt- og varmtvannstilkoblingen!

- Gjennomstrømning ved 3 bar dynamisk tryk ca. 5 l/min
- Temperatur varmtvannsinngang maks. 80 °C
- Anbefalt (energisparing) 60 °C

Installering

Spyl rørledningssystemet grundig før og etter installeringen (Følg EN 806)!

Montering og tilkobling, se utbrettside II, bilde [1] til [6].

Se måltægningen på utbrettside I.

Monter avløpssett, se utbrettside II, bilde [4].
Fuger tettes!

Tilkobling

Lag forbindelse for sideventilene med tilførselsrørene.

Åpne kaldt- og varmtvannstilførselen, og kontroller at koblingene er tette.

Vedlikehold

Kontroller alle delene, rengjør, skift eventuelt ut og smør med spesialarmaturfett.

Steng kaldt- og varmtvannstilførselen.

Overdel, se bilde [7] og [8].

Sikre sideventilen slik at den ikke glir tilbake!

Mousseur, se utbrettside I.

Reservdelar, se utbrettside I (* = ekstra tilbehør).

Pleie

Informasjon om pleie av denne armaturen finnes i vedlagte pleiveiledning.

FIN

Käyttöalue

Käyttö paineettomien säiliöiden (avoimien lämminvesiboilierien) kanssa ei ole mahdollista!

Tekniset tiedot

- Virtauspaine väh. 0,5 bar / suositus 1 - 5 bar
- Käyttöpaine enint. 10 bar
- Testipaine 16 bar

Asenna paineenalennusventtiili lepopaineiden ylittäessä 5 baria.

Suurempia paine-eroja kylmä- ja lämminvesiliitännän välillä on vältettävä!

- Läpivirtaus virtauspaineen ollessa 3 baria n. 5 l/min
- Lämpötila lämpimän veden tulo enint. 80 °C
- suositus (energiänsäästö) 60 °C

Asennus

Huuhtele putkistot huolellisesti ennen ja jälkeen asennuksen (EN 806 huomioitava)!

Asennus ja liitäntä, ks. kääntöpuolen sivut II, kuvat [1] - [6].

Huomaa kääntöpuolen sivulla I oleva mittapiirros.

Asenna vipupohjaventtiili, ks. kääntöpuolen sivu II, kuvat [4]. Tiivistä tulpan reuna!

Liitäntä

Liitä sivuventtiilit syöttöjohtoihin.

Avaa kylmän ja lämpimän veden tulo ja tarkasta liitännöiden tiiviys.

Huolto

Tarkista kaikki osat, puhdista tai vaihda tarvittaessa ja rasvaa erikoisrasvalla.

Sulje kylmän ja lämpimän veden tulo hanalle.

Sulku, ks. kuva [7] ja [8].

Varmista sivuventtiili takaisinliukumisen estämiseksi!

Poresuutin, ks. kääntöpuolen sivu I.

Varaosat, ks. kääntöpuolen sivu I (* = lisätarvike).

Hoito

Tämän laitteen hoitoa koskevat ohjeet on annettu mukana olevassa hoito-oppaassa.

PL

Zakres stosowania

Użytkowanie z bezciśnieniowymi podgrzewaczami wody (pracującymi w systemie otwartym) nie jest możliwe!

Dane techniczne

- Ciśnienie przepływu min. 0,5 bar / zalecane 1 - 5 bar
- Ciśnienie robocze maks. 10 bar
- Ciśnienie kontrolne 16 bar

Jeżeli ciśnienie statyczne przekracza 5 bar, należy wmontować reduktor ciśnienia.

Należy unikać większych różnic ciśnienia między wodą zimną a ciepłą!

- Natężenie przepływu przy ciśnieniu przepływu 3 bar ok. 5 l/min
- Temperatura doprowadzenia wody gorącej maks. 80 °C
- zalecana (energooszczędna) 60 °C

Instalacja

Przed instalacją i po niej dokładnie przepłukać przewody rurowe (przestrzegać EN 806)!

Montaż i podłączenie, zob. strona rozkładana II, rys. [1] do [6].

Przestrzegać rysunku wymiarowego na stronie rozkładanej I.

Zamontować zestaw odpływowy, zob. strona rozkładana II, rys. [4].

Uszczelnić kielich!

Podłączenie

Wykonać połączenie zaworów bocznych do przewodów zasilających.

Odkręć zawory doprowadzenie wody zimnej i gorącej oraz sprawdź szczelność połączeń.

Konserwacja

Skontrolować wszystkie części, oczyścić i ewentualnie wymienić, przesmarować specjalnym smarem do armatur.

Zamknąć doprowadzenie wody zimnej i gorącej.

Głowica, zob. rys. [7] i [8].

Zabezpieczyć zawór boczny przed zsunieniem się!

Perlator, zob. strona rozkładana I.

Części zamienne, zob. strona rozkładana I (* = wyposażenie dodatkowe)

Pielęgnacja

Wskazówki dotyczące pielęgnacji armatury zamieszczono w załączonej instrukcji pielęgnacji.

UAE

تركيب طقم تصريف المياه، انظر الصفحة المطوية II، شكل [4].
قم بلمصق حافة مخرج مياه الصرف!

التوصيل

قم بتوصيل الصمامات الجانبية مع خطوط التغذية.

إفتح خطي تغذية المياه الباردة والساخنة وافحص الوصلات من حيث إحكامها وعدم تسرب المياه منها.

الصيانة

يتم فحص كافة الأجزاء وتنظيفها وعند اللزوم استبدالها وتشحيمها بشحم خاص بالخلطات.
اغلق خطي تغذية المياه الباردة والساخنة.

الجزء العلوي، انظر الشكل [7]، [8].

ثبت الصمام الجانبي جيداً منعاً لانزلاقه ثانية إلى الأسفل!

المرغى (Mousseur)، انظر الصفحة المطوية I.

انظر الصفحة المطوية I (* = إضافات خاصة) فيما يتعلق بقطع الغيار.

الخدمة والصيانة

إرشادات الخدمة والصيانة الخاصة بهذا الخلاط يمكنكم الإطلاع عليها في إرشادات الخدمة والصيانة المرفقة.

نطاق الإستخدام

لا يمكن التشغيل مع سخانات التخزين عديمة الضغط (سخانات المياه ذات دائرة مفتوحة)!

البيانات الفنية

- ضغط الإنسياب 0,5 بار على الأقل / الموصى به 1-5 بار
- ضغط التشغيل 10 بار كحد أقصى
- ضغط الإختبار 16 بار

عندما يكون ضغط الإنسياب أعلى من 5 بار ينبغي تركيب مخفض للضغط في الشبكة لتطابق قيم الضوضاء.

ينبغي تحاشي تكوين فروق كبيرة في الضغط بين طرفي توصيل المياه الباردة والساخنة!

- معدل التدفق عند ضغط إنسياب قدره 3 بار: 5 لتر/دقيقة تقريباً
- درجة الحرارة مدخل المياه الساخنة:

80 °م كحد أقصى (للاقتصاد في إستهلاك الطاقة) 60 °م الموصى بها:

التركيب

يتم شطف نظام شبكة المواسير جيداً قبل التركيب وبعده

(يرجى مراعاة EN 806)!

التركيب والتوصيل، انظر الصفحة المطوية II، شكل [1] إلى [6].

يرجى مراعاة الرسم التفصيلي على الصفحة المطوية I.

GR

Πεδίο εφαρμογής

Η λειτουργία με συσσωρευτές χωρίς πίεση (ανοιχτοί θερμοσίφωνες) δεν είναι δυνατή!

Τεχνικά στοιχεία

- Πίεση ροής ελάχιστη 0,5 bar / συνιστώμενη 1 -5 bar
- Πίεση λειτουργίας μέγιστη 10 bar
- Πίεση ελέγχου 16 bar

Σε πιέσεις ηρεμίας μεγαλύτερες από 5 bar θα πρέπει να τοποθετηθεί μια βαλβίδα μείωσης της πίεσης.

Αποφύγετε μεγαλύτερες διαφορές πίεσης μεταξύ των παροχών ζεστού και κρύου νερού!

- Παροχή με πίεση ροής 3 bar περ. 5 l/min
- Θερμοκρασία είσοδο του ζεστού νερού μέγ. 80 °C
- Συνιστώμενη (για εξοικονόμηση ενέργειας) 60 °C

Εγκατάσταση

Ξεπλύνετε καλά το σύστημα σωληνώσεων πριν και μετά την εγκατάσταση (σύμφωνα με τις προδιαγραφές EN 806)!

Τοποθέτηση και σύνδεση, βλ. αναδιπλούμενες σελίδες II, εικόνες [1] έως [6].

Προσέξτε το διαστασιολόγιο στην αναδιπλούμενη σελίδα I.

Τοποθετήστε το σετ εκροής, δείτε την αναδιπλούμενη σελίδα II, εικόνες [4].

Στεγανοποιήστε τον κάλυκα!

Σύνδεση

Συνδέστε τις πλευρικές βαλβίδες με τους αγωγούς παροχής.

Ανοίξτε τις παροχές κρύου και ζεστού νερού και ελέγξτε τη στεγανότητα των συνδέσεων!

Συντήρηση

Ελέγξτε όλα τα εξαρτήματα, καθαρίστε τα, αν χρειάζεται αντικαταστήστε τα και λιπάνετε τα με ειδικό γράσο για μπαταρίες.

Κλείστε την παροχή κρύου και ζεστού νερού.

Επάνω εξάρτημα, βλ. εικ. [7] - [8].

Ασφαλίστε την πλευρική βαλβίδα για να μη γλιστρήσει προς τα πίσω!

Καθαρισμός του φίλτρου, βλέπε αναδιπλούμενη σελίδα I.

Ανταλλακτικά, βλ. αναδιπλούμενη σελίδα I (* = πρόσθετος εξοπλισμός).

Περιποίηση

Τις οδηγίες που αφορούν την περιποίηση αυτής της μπαταρίας μπορείτε να τις πάρετε από τις συνημμένες οδηγίες περιποίησης.

CZ

Oblast použití

Provoz s beztlakovými zásobníky (otevřenými zařízeními na přípravu teplé vody) není možný!

Technické údaje

- Proudový tlak min. 0,5 baru / doporučeno 1 - 5 barů
- Provozní tlak max. 10 barů
- Zkušební tlak 16 barů

Při statických tlacích vyšších než 5 barů se musí namontovat redukční ventil.

Je nutné zabránit vyšším tlakovým rozdílům mezi připojením studené a teplé vody!

- Průtok při proudovém tlaku 3 bary cca 5 l/min
- Teplota Vstup teplé vody max. 80 °C
- Doporučeno (pro úsporu energie) 60 °C

Instalace

Potrubní systém před a po instalaci důkladně propláchněte (dodržujte normu EN 806)!

Montáž a připojení, viz skládací strana II, obr. [1] až [6].

Dodržujte kótované rozměry na skládací straně I.

Montáž soupravy pro vypouštění vody, viz skládací strana II, obr. [4].

Kalíšek utěsněte!

Připojení

Postranní ventily připojte na napájecí vodovodní potrubí.

Otevřete přívod studené a teplé vody a zkontrolujte těsnost všech spojů.

Údržba

Všechny díly zkontrolujte, vyčistěte, příp. vyměňte a namažte speciálním mazivem pro armatury.

Uzavřete přívod studené a teplé vody.

Vršek, viz obr. [7] - [8].

Postranní ventil zajistěte proti zpětnému zasunutí!

Perlátor, viz skládací strana I.

Náhradní díly, viz skládací strana I (* = zvláštní příslušenství).

Ošetřování

Pokyny k ošetřování této armatury jsou uvedeny v příloženém návodu k údržbě.

H

Felhasználási terület

Nyomás nélküli melegvíztárolókkal (nyílt üzemi vízmelegítőkkal) nem működtethető!

Műszaki adatok

- Áramlási nyomás min 0,5 bar / javasolt 1 - 5 bar
- Üzemi nyomás max. 10 bar
- Próbanyomás 16 bar

5 bar feletti nyugalmi nyomás esetén nyomáscsökkentő szükséges! Kerülje a hideg- és melegvíz-csatlakozások közötti nagyobb nyomáskülönbséget!

- Átfolyás 3 bar áramlási nyomásnál kb. 5 l/perc
- Hőmérséklet a melegvíz befolyónyílásnál max. 80 °C
- Javasolt (energia-megtakarítás) 60 °C

Felszerelés

A csővezetéket a szerelés előtt és után is alaposan öblítse át (ügyeljen az EN 806 szabványra)!

Beszerelés és csatlakoztatás, lásd II. kihajtható oldal, [1] - [6]. ábra.

Az I kihajtható oldalon található méretrajznak megfelelően kell eljárni.

A lefolyó szerelvény beszerelése lásd II. kihajtható oldal, [4].

Tömítse a kelyhet!

Csatlakozó

Hozza létre az oldalszelepek és a tápvezetékek közötti kapcsolatot.

Nyissa meg a hideg- és a melegvíz hozzavezetést és ellenőrizze a csatlakozások tömítettségét.

Karbantartás

Az összes alkatrészt ellenőrizze, tisztítsa meg esetleg cserélje ki és kenje be speciális szerelvényzsírral.

Zárja el a hideg- és melegvíz hozzavezetést.

Felsőrész, lásd [7] - [8]. ábra.

Biztosítsák az oldalsó szelepet visszacsúszás ellen!

Zuhanyfej, lásd I. kihajtható oldal.

Cserealkatrészek, lásd a kihajtható I oldalon (* = speciális tartozékok).

Ápolás

A szerelvény ápolására vonatkozó útmutatást a mellékelt ápolási utasítás tartalmazza.

P

Campo de aplicação

Não é possível a utilização com reservatórios sem pressão (esquentadores abertos).

Dados Técnicos

- Pressão de caudal min. 0,5 bar / recomendada 1 - 5 bar
- Pressão de serviço máx. 10 bar
- Pressão de teste 16 bar

Em pressões estáticas superiores a 5 bar deve-se montar um redutor de pressão.

Evitar grandes diferenças de pressão entre a ligação da água fria e a ligação da água quente!

- Débito a 3 bar de pressão de caudal cerca de 5 l/min
- Temperatura máx. 80 °C
- Temperatura entrada de água quente (poupança de energia) 60 °C
- Temperatura recomendada

Instalação

Antes e depois da instalação, enxaguar bem as tubagens (respeitar a norma EN 806)!

Montagem e ligação, ver páginas desdobráveis II, fig. [1] a [6].

Consultar o desenho cotado na página desdobrável I.

Montar a válvula automática, ver página desdobrável II, fig. [4].
Vedar o ralo!

Ligação

Efectuar a ligação das torneiras laterais com as canalizações de abastecimento.

Abrir a entrada de água fria e de água quente e verificar se as ligações estão estanques.

Manutenção

Verificar, limpar e, se necessário, substituir todas as peças e lubrificá-las com massa especial para misturadoras.

Fechar a entrada de água fria e de água quente.

Parte superior, ver fig. [7] e [8].

Fixar a torneira lateral para que não deslize para trás!

Emulsor, ver página desdobrável I.

Peças sobresselentes, ver página desdobrável I (* = acessórios especiais).

Conservação

As instruções para a conservação desta misturadora constam das Instruções de conservação em anexo.

TR

Kullanım sahası

Basıncısız kaplarla (açık sıcak su hazırlayıcı) çalıştırmak mümkün değildir!

Teknik Veriler

- Akış basıncı en az 0,5 bar / tavsiye edilen 1 - 5 bar
- İşletme basıncı maks. 10 bar
- Kontrol basıncı 16 bar

Akış basıncın 5 barın üzerinde olması durumunda, bir basınç düşürücü takılmalıdır.

Soğuk ve sıcak su bağlantıları arasında yüksek basınç farklılıklarından kaçının!

- 3 bar akış basıncında akış yakl. 5 l/dak
- Sıcaklık maks. 80 °C
- Sıcak su girişi (Enerji tasarrufu) 60 °C
- Tavsiye edilen

Montaj

Boru sistemini kurulumdan önce ve sonra su ile temizleyin (EN 806'ya dikkat edin)!

Montaj ve bağlantı, bkz. katlanır sayfalar II, şekil [1] ila [6].

Katlanır sayfa I 'deki ölçülere dikkat edin.

Akış garnitürlerini takın, bkz. katlanır sayfa II, şekil [4].
Boğaz kısmını sızdırmaz hale getirin!

Bağlantı

Yan valflerin bağlantılarını besleme boruları ile gerçekleştirin.

Soğuk ve sıcak su vanasını açın ve bağlantılarını sızdırmazlığını kontrol edin.

Bakım

Tüm parçaları kontrol edin, temizleyin, gerekirse değiştirin ve özel armatür gresi ile gresleyin.

Soğuk ve sıcak su vanasını kapatın.

Salmastra, bkz. şekil [7] - [8].

Yan valfi geriye kaymaması için emniyete alın!

Perlatör, bakınız katlanır sayfa I.

Yedek parçalar, bkz. katlanır sayfa I (* = Özel aksesuar).

Bakım

Bu bataryanın bakımı ile ilgili gerekli açıklamalar için lütfen birlikte verilen bakım talimatına başvurunuz.

SK

Oblast' použitia

Prevádzka s beztlakovými zásobníkmi (otvorené ohrieváče vody) nie je možná!

Technické údaje

- Hydraulický tlak min. 0,5 baru / doporučený 1 - 5 barov
- Prevádzkový tlak max. 10 barov
- Skúšobný tlak 16 barov

Pri statických tlakoch vyšších než 5 barov sa musí namontovať redukčný ventil.

Je potrebné zabrániť vyšším tlakovým rozdielom medzi prípojkou studenej a teplej vody!

- Prietok pri hydraulickom tlaku 3 bary cca 5 l/min
- Teplota max. 80 °C
- Vstup teplej vody (úspora energie) 60 °C
- Odporúčaný

Inštalácia

Potrubný systém pred a po inštalácii dôkladne prepláchnite (dodržiňte normu EN 806)!

Montáž a pripojenie, pozri skladáciu stranu II, obr. [1] až [6].

Dodržiňte pritom kótované rozmery na skladacej strane I.

Montáž súpravy pre vypúšťanie vody, pozri skladáciu stranu II, obr. [4].

Utesnite tvarované kalichové hrdlo!

Pripojenie

Postranné ventily pripojte na napájacie vodovodné potrubie.

Otvorte prívod studenej a teplej vody a skontrolujte tesnosť všetkých spojov.

Údržba

Všetky diely skontrolujte, vyčistite, príp. vymeňte a namažte špeciálnym tukom na armatúry.

Uzavrite prívod studenej a teplej vody.

Vršok, pozri obr. [7] - [8].

Postranný ventil zaistite proti spätnému zasunutiu!

Perlátör, pozri skladáciu stranu I.

Náhradné diely, pozri skladáciu stranu I (* = zvláštne príslušenstvo).

Ošetrovanie

Pokyny na ošetrovanie tejto armatúry sú uvedené v priloženom návode na údržbu.

SLO

Področje uporabe

Uporaba z odprtimi zbiralniki (odprti grelniki vode) ni možna!

Tehnični podatki

- Pretočni tlak najmanj 0,5 bar / priporočljivo 1 -5 bar
- Delovni tlak največ 10 bar
- Preskusni tlak 16 bar

Kjer tlak v mirovanju presega 5 bar, je potrebno vgraditi reducirni ventil.

Preprečite večje razlike tlaka med priključkom hladne in tople vode!

- Pretok pri pretočnem tlaku 3 bar ca. 5 l/min
- Temperatura
Dotok tople vode maks. 80 °C
priporočeno (prihranek energije) 60 °C

Napeljava

Temeljito očistite sistem cevi pred in po instalaciji (upoštevajte standard EN 806)!

Vgradnja in priključitev, glej zložljivo stran II, sl. [1] do [6].

Glej risbo v merilu na zložljivi strani I.

Vgradite odtočne elemente, glej zložljivo stran II, sl. [4]. Zatesnite obroč odtoka!

Priključek

Povezava stranskega ventila z oskrbovalno napeljavo.

Odprite dotok hladne in tople vode ter preverite tesnjenje priključkov.

Servisiranje

Vse dele pregledajte, očistite, po potrebi zamenjajte in namastite s posebno mastjo za armature.

Zaprte dotoka hladne in tople vode.

Zgornji del, glej sl. [7] - [8].

Stranski ventil zavarujte pred drsenjem nazaj.

Razpršilnik, glej zložljivo stran I.

Nadomestni deli, glej zložljivo stran I (* = dodatna oprema).

Vzdrževanje

Navodilo za vzdrževanje te armature je priloženo navodilu za uporabo.

HR

Područje primjene

Korištenje s bestlačnim spremnicima (otvorenim grijačima vode) nije moguće!

Tehnički podaci

- Hidraulički tlak min. 0,5 bar / preporučeno 1 - 5 bar
- Radni tlak maks. 10 bar
- Ispitni tlak 16 bar

Ako tlak mirovanja premašuje 5 bar, tada je potrebno ugraditi reduktor tlaka.

Potrebno je izbjegavati veće razlike u tlakovima između priključaka za hladnu i toplu vodu!

- Protok pri hidrauličkom tlaku od 3 bar oko 5 l/min
- Temperatura
dovod tople vode maks. 80 °C
Preporučeno (ušteda energije) 60 °C

Ugradnja

Sustav cijevi prije i nakon instalacije temeljito isprati (uzeti u obzir EN 806)!

Ugradnja i priključivanje, pogledajte preklapne stranice II, sl. od [1] do [6].

Pridržavajte se dimenzijskih crteža na preklapnoj stranici I.

Ugradite garnituru za ispušt, pogledajte preklapnu stranicu II, sl. od [4].

Zabrtvite čašicu!

Priključivanje

Napravite spoj bočnih ventila s opskrbnim vodovima.

Otvorite dovod hladne i tople vode te ispitajte jesu li priključci zabrtvljeni.

Održavanje

Pregledajte sve dijelove, očistite ih, po potrebi zamijenite i podmažite posebnom mašću za armature.

Zatvorite dovod hladne i tople vode.

Gornji dio, pogledajte sl. [7] - [8].

Bočni ventil osigurati od povratnog klizanja!

Mousseur, pogledajte preklapnu stranicu I.

Zamjenski dijelovi, pogledajte preklapnu stranicu I (* = poseban pribor).

Njegovanje

Upute o njegovanju ove armature možete pronaći u priloženim uputama za njegovanje.

BG

Приложение

Експлоатация с безнапорни резервоари (отворени водонагреватели) не е възможна!

Технически данни

- Налягане на потока мин. 0,5 бара / препоръчва се 1 – 5 бара
- Работно налягане макс. 10 бара
- Изпитвателно налягане 16 бара

При постоянно налягане над 5 бара трябва да се вгради редуктор на налягането.

Да се избягват големи разлики в налягането между водопроводите за студената и топлата вода!

- Разход при 3 бара налягане на потока около 5 л/мин.
- Температура
на топлата вода при входа макс. 80 °C
Препоръчва се (Икономия на енергия) 60 °C

Монтаж

Водопроводната система преди и след монтаж да се промие основно (придържайте се към EN 806)!

Монтаж и свързване, виж страница II, фиг. [1] до [6].

Съблюдавайте чертежа с размерите на страница I.

Монтаж на изпразнителя, виж страница II, фиг. [4].

Уплътнете чашката!

Свързване

Свържете вентилите на ръкохватките към водопроводната мрежа.

Пуснете студената и топлата вода и проверете връзките за теч.

Техническо обслужване

Проверете всички части, почистете ги, ако е необходимо, подменете ги и ги смажете със специална грес за арматура.

Прекъснете подаването на студена и топла вода.

Патрон, виж фиг. [7] - [8].

Подсигурете страничния вентил така, че да не се плъзне обратно!

Аератор, виж страница I.

Резервни части, виж страница I (* = Специални части).

Поддръжка

Указания за поддръжка на тази арматура можете да намерите в приложените инструкции за поддръжка.

EST

Kasutusala

Ei ole võimalik kasutada koos survevaba boileriga (lahtise veekuumutiga)!

Tehnilised andmed

- Veearve: minimaalselt 0,5 baari/soovitavalt 1–5 baari
- Surve töörežiimis: maksimaalselt 10 baari
- Testimissurve: 16 baari

Kui segisti staatiline surve on üle 5 baari, tuleb paigaldada survealandaja.

Vältige suuri surveerinevusi külma- ja kuumaveeühenduse vahel!

- Läbivool 3-baarise voolusurve korral: ca. 5 l/min
- Temperatuur sooja vee sissevool maksimaalselt 80 °C soovituslik (energiasäästuks) 60 °C

Paigaldamine

Loputage torudesüsteemi põhjalikult enne ja pärast paigaldamist (vastavalt EN 806)!

Paigaldamine ja ühendamine, vt voldik lk II, joonised [1] kuni [6].

Järgige tehnilist joonist voldikus lk I.

Paigaldage äravooluklapp, vt voldiku lk II, joonised [4].

Tihendage äravooluklapi ühenduskohti!

Ühendus

Ühendage mõlemad ventiilid veetorustikuga.

Avage külma ja kuuma vee juurdevool ja veenduge, et ühenduskohad ei leki!

Tehniline hooldus

Kõiki osi tuleb kontrollida, puhastada, vajadusel asendada ja määrada spetsiaalse segistimäärdega.

Sulgege külma ja kuuma vee juurdevool.

Keraamiline sisu, vt joonis [7] - [8].

Ärge laske külgventiilil tagasi libiseda!

Aeraator, vt voldiku lk I.

Tagavaraosad, vt voldiku lk I (* = Lisatarvikud).

Hooldamine

Segisti hooldusjuhised on toodud kaasasolevas hooldusjuhendis.

LV

Izmantošanas joma

Izmantošana ar akumulatoriem bez spiediena nav iespējama!

Tehniskie dati

- Hidrauliskais spiediens minimālais 0,5 bar / ieteicamais 1–5 bar
- Maksimālais darbības spiediens 10 bar
- Pārbaudes spiediens 16 bar

Ja miera stāvokļa spiediens pārsniedz 5 bārus (bar), iemontējiet reduktoru.

Jāizvairās no lielas spiediena starpības siltā un aukstā ūdens pieslēgumos!

- Esot 3 bāru hidrauliskajam spiedienam, ūdens plūsma ir aptuveni 5 l/min
- Temperatūra karstā ūdens ieplūdes vieta maksimāli 80 °C ieteicamais (enerģijas taupīšana) 60 °C

Instalēšana

Rūpīgi izskalojiet cauruļvadu sistēmu pirms un pēc instalācijas (ievērojiet EN 806)!

Iebūve un pieslēgums, skatiet II atvērumu, no [1.] līdz [6.] attēlam.

Ievērojiet I atvērumā attēlotā rasējuma izmērus.

Noteces komplekta montāža, skatiet II atvērumu, no [4.] .

Noblīvēt kausiņu!

Pievienošana

Sānu vārstus pievada cauruļvadiem.

Atveriet aukstā un siltā ūdens padevi un pārbaudiet pieslēgumu blīvumu.

Tehniskā apkope

Pārbaudiet un notīriet visas detaļas, ja nepieciešams, nomainiet un ieziediet ar ūdens maisītāja ziedi.

Noslēdziet aukstā un siltā ūdens padevi.

Augšdaļa, skatiet [7.] - [8.] attēlu.

Nodrošiniet sānu vārstu pret atpakaļslīdēšanu!

Aeratora tīrīšana, skatiet I atvērumu.

Rezerves daļas, skatiet I atvērumu (* = papildaprīkojums).

Kopšana

Norādījumi ūdens maisītāja kopšanai atrodami pievienotajā apkopes instrukcijā.

LT

Naudojimo sritis

Netinka naudoti su beslėgiais (t. y. atvirais) vandens šildytuvais!

Techniniai duomenys

- Vandens slėgis min. 0,5 baro; rekomenduojama 1–5 barai
- Darbinis slėgis maks. 10 barų
- Bandomasis slėgis 16 barų

Jei statinis slėgis didesnis nei 5 barai, reikia įmontuoti slėgio reduktorių.

Neleiskite susidaryti dideliam šalto ir karšto vandens slėgių skirtumui!

- Vandens prataką esant 3 barų vandens slėgiui apie 5 l/min.
- Temperatūra Karšto vandens temperatūra maks. 80 °C Rekomenduojama (taupant energiją) 60 °C

Įrengimas

Vamzdžius gerai išplaukite prieš montavimą ir po to (vadovaukitės EN 806)!

Montavimas ir prijungimas, žr. II atlenkiamąjį puslapį, [1]–[6] pav.

Žr. brėžinį I atlenkiamajame puslapyje.

Įstatykite išleidimo komplektą, žr. I atlenkiamąjį puslapį, [4] pav.

Užsandarinkite piltuvą!

Prijungimas

Prijunkite šoninius vožtuvus prie vandentiekio.

Atsukite šalto bei karšto vandens sklendes ir patikrinkite, ar sandarios jungtys.

Techinė priežiūra

Būtina patikrinti, nuvalyti detales, jei reikia, jas pakeisti ir sutepti specialiu maišytuvo tepalu.

Užsukite šalto ir karšto vandens sklendes.

Vožtuvas, žr. [7] - [8] pav.

Užfiksuokite šoninį vožtuvą, kad nenuslystų atgal!

Maišytuvo galvutė, žr. I atlenkiamąjį puslapį.

Atsarginės dalys, žr. I atlenkiamąjį puslapį (* – specialūs priedai).

Priežiūra

Maišytuvo priežiūros nurodymai pateikti pridėtoje instrukcijoje.

RO

Domeniu de utilizare

Funcționarea cu incinte nepresurizate (încălzitoare deschise de preparare apă caldă) nu este posibilă!

Specificații tehnice

- Presiunea de curgere min. 0,5 bar / recomandat 1 - 5 bar
- Presiunea de lucru max. 10 bar
- Presiunea de încercare 16 bar

La presiuni statice peste 5 bar se va monta un reductor de presiune.

Se vor evita diferențe de presiune mari între racordurile de apă caldă și rece!

- Debit la presiune de curgere de 3 bar cca. 13 l/min
- Temperatură
- Intrare apă caldă max. 80 °C
- Recomandat (cu economizor de energie) 60 °C

Instalare

Spălați temeinic sistemul de conducte înainte și după instalare (Se va respecta norma EN 806)!

Montarea și racordarea; a se vedea paginile pliante II, fig. [1] până la [6].

Se va respecta desenul cu cote de pe pagina pliantă I.

Se montează garnitura de scurgere; a se vedea pagina pliantă II, fig. [4].

Se etanșează cupa!

Racordarea

Se realizează legătura ventilelor laterale cu conductele de alimentare.

Se deschide alimentarea cu apă rece și caldă și se verifică etanșeitarea racordurilor.

Întreținere

Toate piesele se verifică și se curăță, eventual se înlocuiesc și se ung cu vaselină specială pentru armături.

Se întrerupe alimentarea cu apă rece și caldă.

Partea superioară; a se vedea fig. [7]-[8].

Se asigură ventilul lateral contra alunecării înapoi!

Aeratorul; a se vedea pagina pliantă I.

Piese de schimb; a se vedea pagina pliantă I (* = accesorii speciale).

Îngrijire

Indicațiile de îngrijire pentru această baterie se găsesc în instrucțiunile de îngrijire atașate.

CN

应用

不允许与低压排量热水器一起使用！

技术数据

- 水流压力 最小为 0.5 巴 / 建议值为 1 - 5 巴
- 工作压力 最大为 10 巴
- 测试压力 16 巴

如果静压超过 5 巴，请加装减压装置。避免冷热水间产生大的压差。

- 水流压力为 3 巴时的流量： 约为 5 升 / 分钟
- 温度
- 热水入水口： 最高 80 °C
- 建议值： (节能) 60 °C

安装

安装前后务必彻底冲洗所有管件 (考虑到 EN 806)。

安装和连接, 参见折页 II 中的图 [1] 到 [6]。

参考折页 I 上的尺寸图。

安装溢水组件装置, 参见折页 II 图 [4]。

密封管口套圈！

连接

为了达到这一目的，必须将侧阀连接到供水管。

打开冷热水供应管，检查连接的防水性。

维护

检查和清洁所有零件，根据需要更换零件并用专用润滑油润滑零件。

停止冷热水供应。

龙头部分, 参见图 [7]-[8]。

将侧阀门紧贴滑动后盖固定！

出水嘴, 参见折页 I。

备件, 参见折页 I (* = 特殊零件)。

保养

有关保养该产品的指导说明，请参考附带的“保养指南”。

UA

Область применения

Эксплуатация с безнапорными накопителями (открытые водонагреватели) не предусмотрена!

Технические данные

- Давление воды миним. 0,5 бара / рекомендуется 1 - 5 бар
- Рабочее давление макс. 10 бар
- Испытательное давление 16 бар

При давлении в водопроводе более 5 бар рекомендуется установить редуктор давления.

Необходимо избегать больших перепадов давлений в подсоединениях холодной и горячей воды!

- Расход воды при давлении 3 бара прил. 5 л/мин
- Температура
- на входе горячей воды макс. 80 °C
- Рекомендовано (экономия энергии) 60 °C

Установка

Перед установкой и после установки тщательно промыть систему трубопроводов (соблюдать EN 806)!

Монтаж и подсоединение, см. складной лист II, рис. [1] - [6].

Учитывать размеры чертежа на складном листе I.

Монтаж сливного гарнитура, см. складной лист II рис. [4].

Уплотнить чашу!

Подключение

Подсоединить боковые вентили к распределительному водопроводу.

Открыть подачу холодной и горячей воды, проверить соединения на герметичность.

Техническое обслуживание

Все детали проверить, очистить, при необходимости заменить и смазать специальной смазкой для арматуры.

Перекрыть подачу холодной и горячей воды.

Кран-букса, см. рис. [7]-[8].

Зафиксировать положение бокового вентиля!

Аэратор, см. складной лист I.

Запчасти, см. складной лист I (* = специальные принадлежности).

Уход

Указания по уходу за настоящим изделием приведены в прилагаемой инструкции по уходу.

RUS

Область применения

Эксплуатация с безнапорными накопителями (открытые водонагреватели) не предусмотрена!

Технические данные

- Давление воды миним. 0,5 бара / рекомендуется 1 - 5 бар
- Рабочее давление макс. 10 бар
- Испытательное давление 16 бар

При давлении в водопроводе более 5 бар рекомендуется установить редуктор давления.

Необходимо избегать больших перепадов давлений в подсоединениях холодной и горячей воды!

- Расход воды при давлении 3 бара припл. 5 л/мин
- Температура на входе горячей воды макс. 80 °C
- Рекомендовано (экономия энергии) 60 °C

Установка

Перед установкой и после установки тщательно промыть систему трубопроводов (соблюдать EN 806)!

Монтаж и подсоединение, см. складной лист II, рис. [1] - [6].

Учитывать размеры чертежа на складном листе I.

Монтаж сливного гарнитура, см. складной лист II рис. [4]. Уплотнить чашу!

Подключение

Подсоединить боковые вентили к распределительному водопроводу.

Открыть подачу холодной и горячей воды, проверить соединения на герметичность.

Техническое обслуживание

Все детали проверить, очистить, при необходимости заменить и смазать специальной смазкой для арматуры.

Перекрыть подачу холодной и горячей воды.

Кран-букса, см. рис. [7] - [8].

Зафиксировать положение бокового вентиля!

Аэратор, см. складной лист I.

Запчасти, см. складной лист I (* = специальные принадлежности).

Уход

Указания по уходу за настоящим изделием приведены в прилагаемой инструкции по уходу.

Однорычажный смеситель

Комплект поставки	20 389	20 417					
Излив	X	X					
Ручной душ							
Рычаг	X	X					
Переключатель							
Техническое руководство	X	X					
Инструкция по уходу	X	X					
Вес нетто, кг	4,1	4,8					

Дата изготовления: см. маркировку на изделии
Срок эксплуатации согласно гарантийному талону.
Изделие сертифицировано.
Grohe AG, Германия