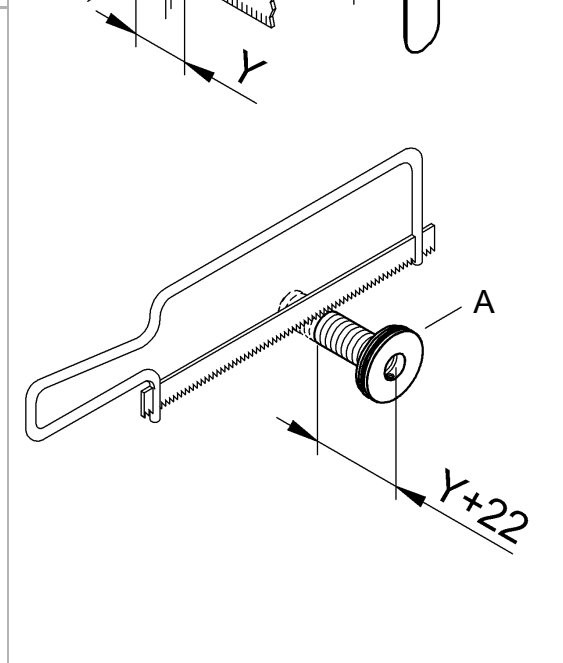
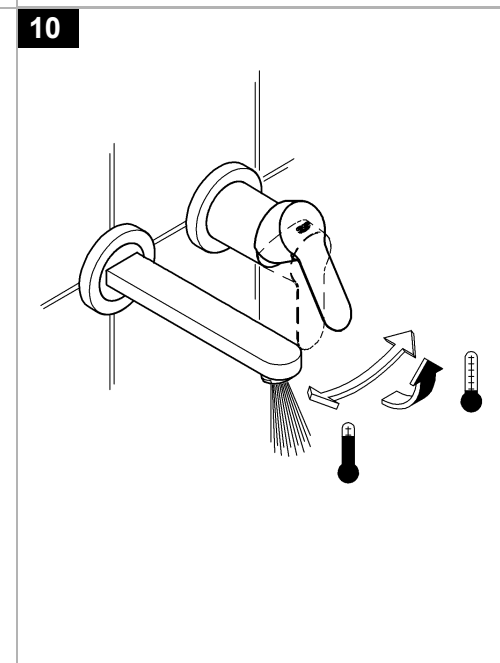
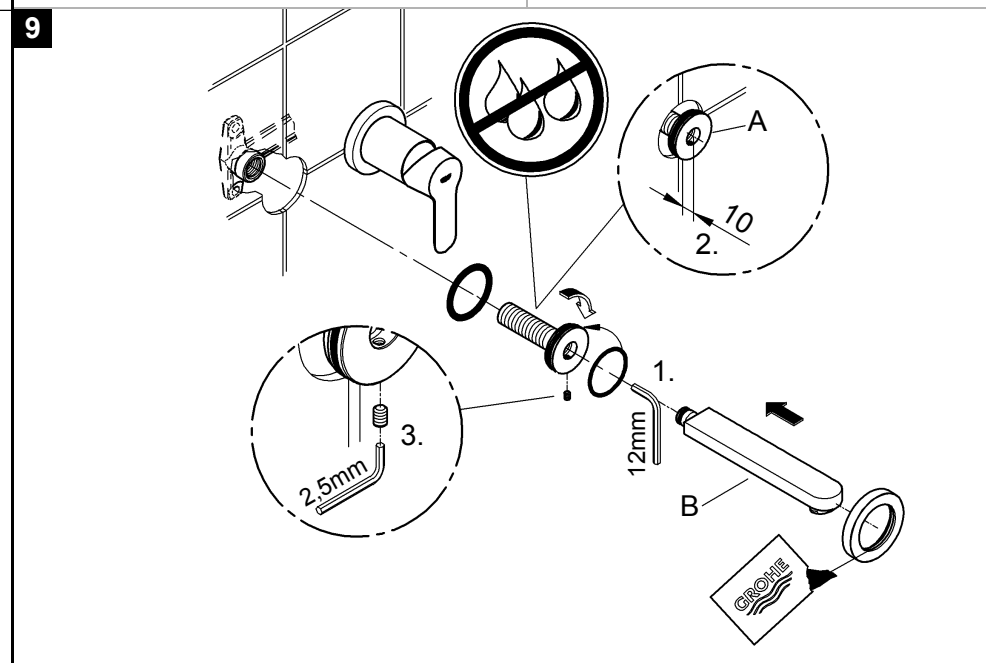
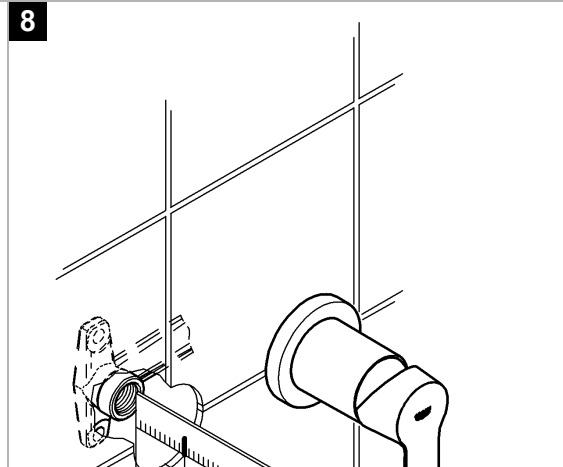
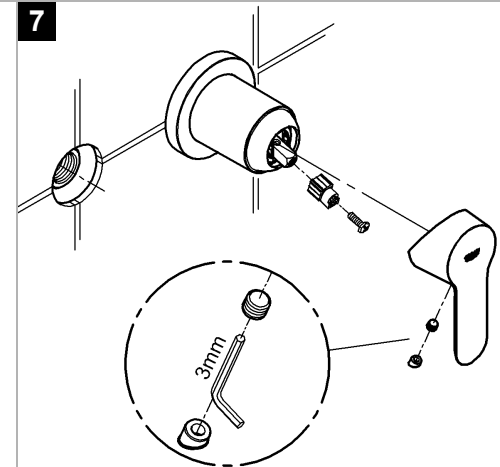
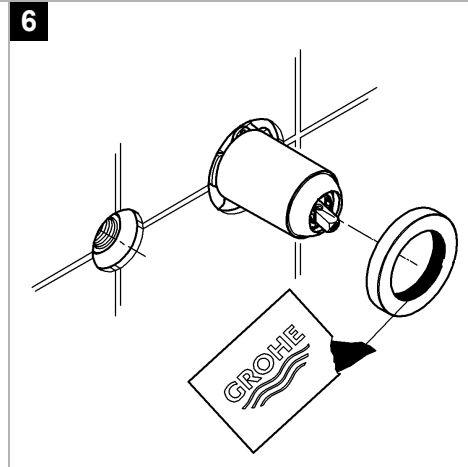
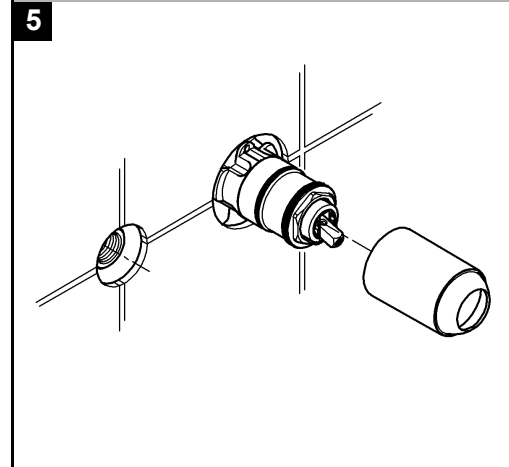
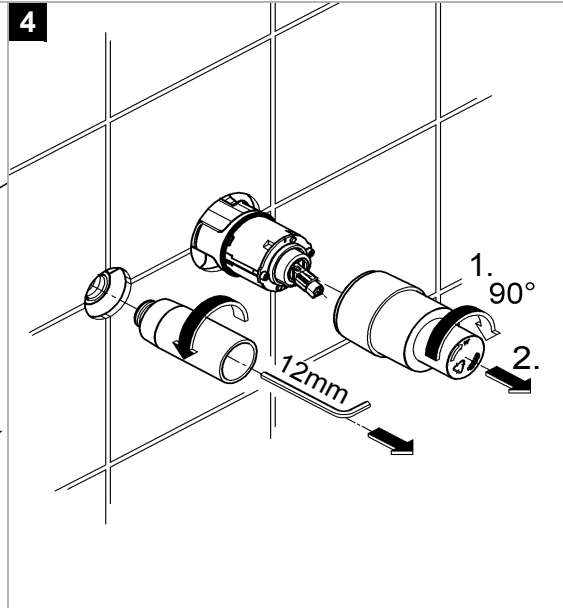
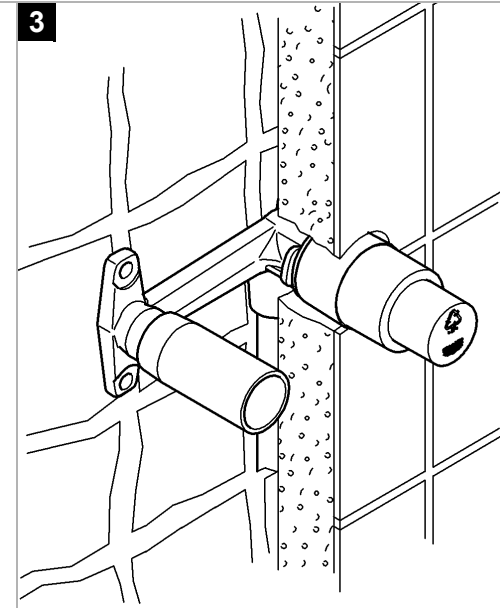
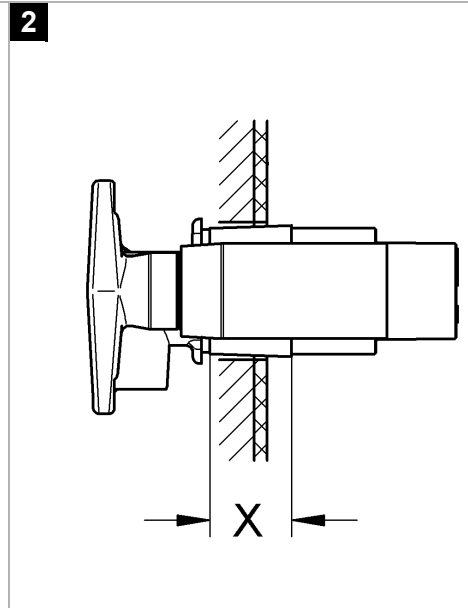
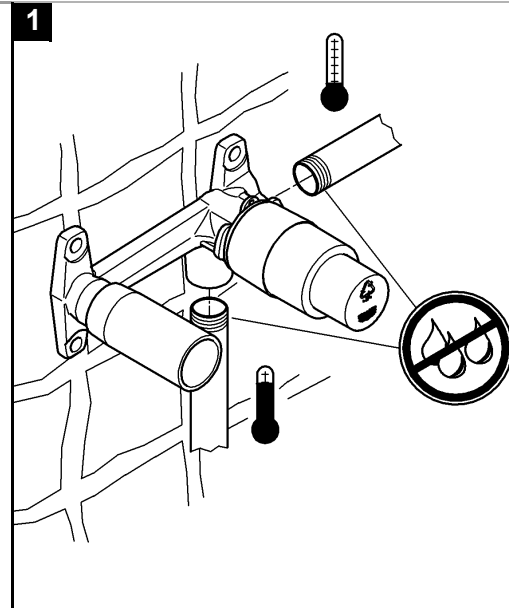
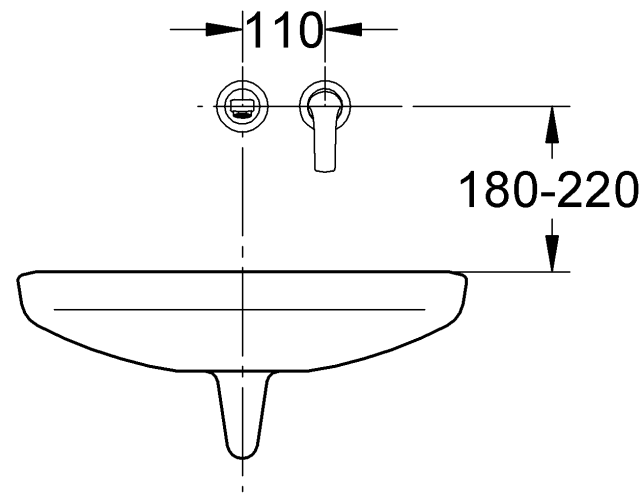
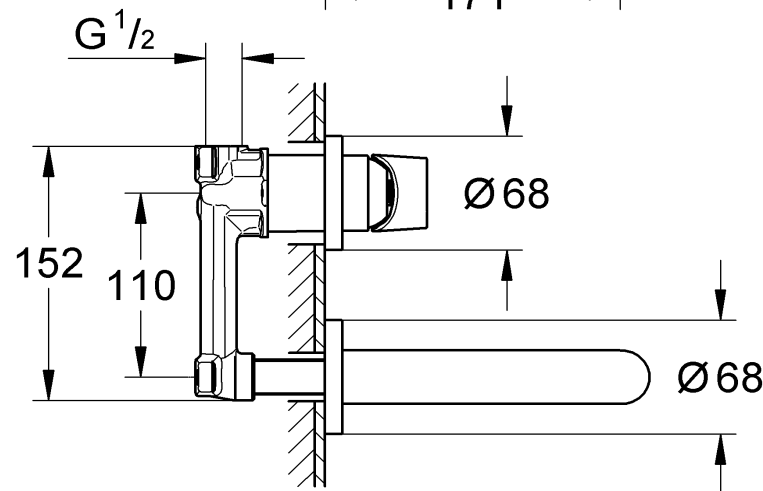
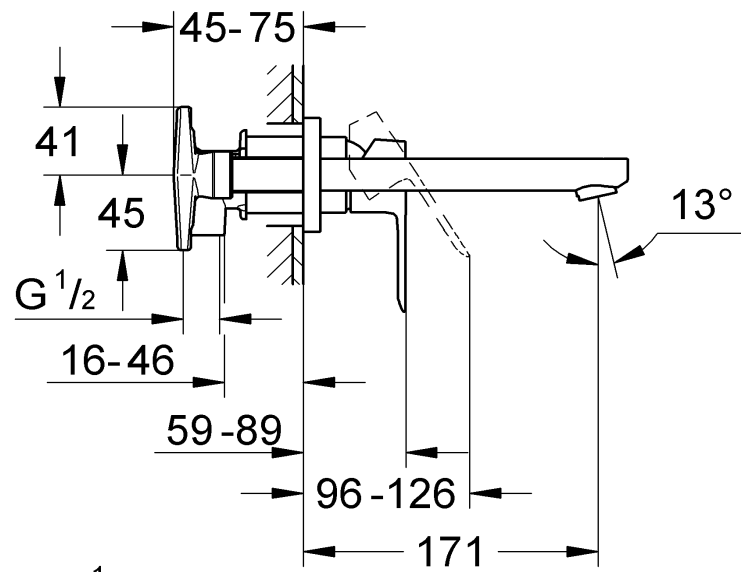


20 290
 20 474



CN

应用

不允许与非承压式蓄热热水器一起使用。

规格

- 水流压强：最小 0.5 bar - 推荐使用 1 - 5 bar
- 工作压力：最大 10 bar
- 测试压强：16 bar
- 水流压强为 3 巴时的流量：约 12 升 / 分钟

如果静压超过 5 巴，请加装减压装置。

避免冷热水进水管间产生过大压差。

- 温度热水入水口：（最高）70 °C
- 推荐：（节能）60 °C
- 进水管连接方式：冷水管接右侧

热水管从下方接入**重要事项：**

不要将截止阀安装在任何暗藏式混合龙头下游的出水管（混水）中。

安装

准备要安装的墙面。

在墙面上凿洞和开槽，以便安装入墙式混合龙头和水管。

在墙上安装暗藏式混合龙头套管并连接水管，请参见折页 II 上的图 [1]。

从**操作位置查看时，冷水进水管必须连在右侧**（套管标记为蓝色）**热水进水管必须从下面连接**（套管标记为红色）。

已完工墙面 的安装深度必须在产品安装底盘的厚度范围 (X) 内，参见图 [2] 和 [3]。

使用水平仪，保持混合龙头与墙面水平、垂直对齐并与墙面平行。

安装前后务必彻底冲洗所有管件（考虑到 EN 806）。

打开冷热水进水管，检查连接是否存在渗漏情况！

注：在最终安装完成之前，**不要**卸下安装底盘。

技术参数

安装

卸下安装底盘，请参见折页 II 上的图 [4]。

关闭冷热水进水管。

I. **安装面盖和手柄，**如图 [5]、[6] 和 [7] 所示。

如果面盖在顶盖上滑动的距离不够远，则必须另外安装接长节（参考号 46 627 = 25 毫米）。

II. **安装出水嘴，**如 [8] 和图 [9] 所示。

- 确定从内置龙头套管的前缘到磁砖表面的尺寸 **“Y”**，如图 [8] 所示。
- 切割连接螺纹套管 (A)，使安装尺寸达到 **“Y” + 22 毫米**。
- 使用 12 毫米内六角扳手将连接螺纹套管 (A) 拧入内置龙头套管中，直到安装尺寸达到 **10 毫米**。使用 2.5 毫米的内六角扳手从下面控紧出水嘴 (B)，如图 [9] 所示。

打开冷热水进水管，检查连接是否存在渗漏情况！

检查龙头是否可以正确操作，如图 [10] 所示。

保养

尊敬的客户：

我们希望确保您能长期对 **GROHE** 龙头的使用感到满意和愉快。因此，请阅读以下保养说明，因为由于处理不当而造成的表面和基础材料损坏不在保修范围内。

请勿使用任何研磨海绵或洗涤剂进行清洁。此外，我们建议您不要使用含溶剂或酸性物质的清洁剂、水垢去除剂、家用醋以及含有醋酸清洁剂。它对龙头表面具有侵蚀性，会使龙头表面失去光泽并留下擦痕。由于商用清洁剂的配方经常变化，因此我们无法保证它们能为龙头提供应有的温和保。

请仅使用少量肥皂和湿布清洁龙头，然后只需进行冲洗并擦干即可。您可以在每次使用后擦干龙头，以免留下水垢点。如果发生水垢沉积，请使用我的环保清洁液 **GrohClean** 去除水垢沉积物。**GrohClean** 采用特殊配方，可以对龙头表面进行温和清洁。**GrohClean** 可从您的供应商处进行购买。

GB

Application

Operation with unpressurized storage heaters is not possible.

Specifications

- Flow pressure min. 0.5 bar - recommended 1 - 5 bar
- Operating pressure max. 10 bar
- Test pressure 16 bar
- Flow rate at 3 bar flow pressure: approx. 12 l/min

If static pressure is greater than 5 bar, fit pressure reducer.

Avoid major pressure differences between cold and hot water supply.

- Temperature Hot water inlet: (maximum) 70 °C
- Recommended: (energy saving) 60 °C
- Water connection cold - right hot - from below

Important:

Never install shut-off valves in the outlet pipe (mixed water) downstream of any built-in mixer.

Installation

Prepare the wall for the installation.

Prepare the holes for the wall mixer and slots for the pipes.

Install concealed mixer housing in wall and connect pipes, Fig. [1].

The cold water supply must be connected on the right (marked blue on housing) **and the hot water supply from below** (marked red on housing), **as viewed from the operating position.**

The installation depth of the finished surface of the wall must lie within the area (X) of the fitting template, see Fig. [2] and [3].

By using a spirit level, align the mixer horizontally, vertically and parallel to the wall.

Flush piping system prior and after installation of fitting thoroughly (Consider EN 806)!

Open cold and hot-water supply and check connections for watertightness!

Note: Do not remove the fitting templates before final installation.

Installation

Remove the fitting template, Fig. [4].

Shut off hot and cold water supply.

I. Install escutcheon and lever, see Figs. [5], [6] and [7].

If the escutcheon will not slide far enough onto the cap, you must additionally install an extension (Prod.no.: 46 627 = 25mm).

II. Install spout, see Figs. [8] and [9].

- Determine dimension **“Y”** from the leading edge of built-in fitting housing to face of tiles, see Fig. [8].
- Cut connection nipple (A) so that the installation dimension is **“Y” + 22mm**.
- Using an 12mm allen key, screw connection nipple (A) into the built-in fitting housing until the installation dimension is **10mm**. Tighten spout (B) from below using an 2,5mm allen key, see Fig. [9].

Open hot and cold water supply and check connections for watertightness!

Check fitting for correct operation, see Fig. [10].

Care

Dear Customer,

We want to ensure that you get long-lasting satisfaction and pleasure from your GROHE fitting. Therefore, please read the following care instructions because damage to the surface and underlying material resulting from improper treatment is not covered by warranty.

Do not use any abrasive sponges or scouring agents for cleaning. We also advise you not to use cleaning agents containing solvent or acid, limescale removers, household vinegar and cleaning agents with acetic acid in them. They are aggressive to the surface - and will leave your fitting dull and scratched. As the formulations of commercially available cleaning agents frequently change, we cannot guarantee they will provide the gentle care our fitting deserves.

Clean the fitting with a little soap and a moist cloth only, then simply rinse off and wipe dry. You can avoid lime spots by drying the fitting each time it is used. If lime deposits do occur, remove them with GrohClean, our environment-friendly cleaning liquid. GrohClean is specially formulated to clean the surface of our fittings gently. GrohClean is available from your supplier.

D

Anwendungsbereich:

Der Betrieb mit drucklosen Speichern (offenen Warmwasserbereitern) ist **nicht** möglich.

Technische Daten

- Fließdruck min. 0,5 bar / empfohlen 1 - 5 bar
- Betriebsdruck max. 10 bar
- Prüfdruck 16 bar
- Durchfluss bei 3 bar Fließdruck: ca. 12 l/min

Zur Einhaltung der Geräuschwerte nach DIN 4109 ist bei Ruhedrücken über 5 bar ein Druckminderer einzubauen.

Höhere Druckdifferenzen zwischen Kalt- und Warmwasseranschluss sind zu vermeiden!

- Temperatur Warmwassereingang: max. 70 °C
- Empfohlen: (Energieeinsparung) 60 °C
- Wasseranschluss kalt - rechts warm - von unten

Wichtig:

Bei allen Unterputzbatterien dürfen im Abgang (Mischwasserleitung) keine Absperrventile nachgeschaltet werden.

Installation

Einbauwand vorfertigen.

Löcher für Wandbatterie sowie Schlitzle für die Rohrleitungen erstellen (siehe DIN 1053).

Unterputz-Einbaukörper in die Wand einbauen und an die Rohrleitungen anschließen, siehe Abb. [1].

Der Kaltwasseranschluss muss rechts (Markierung blau auf dem Gehäuse) **und der Warmwasseranschluss von unten** (Markierung rot auf dem Gehäuse) **erfolgen.**

Die Einbautiefe bis zur fertigen Wandoberfläche muss im Bereich (X) der Einbauschablone liegen, siehe Abb. [2] und [3].

Mit Hilfe einer Wasserwaage den Unterputz-Einbaukörper waagrecht, senkrecht und parallel zur Wand ausrichten.

Rohrleitungssystem vor und nach der Installation gründlich spülen (DIN 1988/DIN EN 806 beachten)!

Kalt- und Warmwasserzufuhr öffnen und Anschlüsse auf Dichtheit prüfen!

Hinweis: Einbauschablonen **nicht** vor der Fertiginstallation demontieren.

Installation

Einbauschablone entfernen, siehe Abb. [4].

Kalt- und Warmwasserzufuhr absperren.

I. Rosette und Hebel montieren, siehe Abb. [5], [6] und [7].

Falls sich die Rosette nicht weit genug auf die Kappe schieben lässt, muss zusätzlich eine Verlängerung eingebaut werden (Best.-Nr.: 46 627 = 25mm).

II. Auslauf montieren, siehe Abb. [8] und [9].

- Maß **„Y“** von der Oberkante des Unterputz-Gehäuses bis zur Fliesenoberkante ermitteln, siehe Abb. [8].
- Anschlussnippel (A) ablängen, so dass sich ein Gesamtmaß von **„Y“ + 22mm** ergibt.
- Anschlussnippel (A) mit einem 12mm Innensechskantschlüssel so in das Unterputz-Gehäuse einschrauben, dass sich ein Einbaumaß von **10mm** ergibt. Auslauf (B) mit einem 2,5mm Innensechskantschlüssel von unten befestigen, siehe Abb. [9].

Kalt- und Warmwasserzufuhr öffnen und Anschlüsse auf Dichtheit prüfen.

Funktion der Armatur prüfen, siehe Abb. [10].

Pflege

Sehr geehrte Kundin, sehr geehrter Kunde,

Wir wollen, dass Sie lange Freude an Ihrer GROHE Armatur haben.

Beachten Sie deshalb bitte folgende Pflegehinweise, denn Oberflächen- und Materialschäden, die durch unsachgemäße Behandlung entstehen, unterliegen nicht der Gewährleistung.

Verwenden Sie für die Reinigung keine kratzenden Schwämme und Scheuermittel. Auch von lösungsmittel- oder säurehaltigen Reinigern, Kalkentfernern, Haushaltsessig und Reinigungsmitteln mit Essigsäure raten wir ab. Sie greifen die Oberfläche an - Ihre Armatur wird matt und zerkratzt. Da die Rezepturen handelsüblicher Reiniger häufig geändert werden, können wir nicht garantieren, dass sie unsere Armatur schonend pflegen.

Reinigen Sie die Armatur nur mit ein wenig Seife und einem feuchten Tuch. Danach einfach abspülen und trockenreiben. Kalkflecken können Sie vermeiden, wenn Sie die Armatur nach jeder Benutzung abtrocknen. Sollten sich trotzdem Kalkablagerungen bilden, beseitigen Sie diese mit **GrohClean**, unserem umweltverträglichen Reinigungsmittel. **GrohClean** ist mit seiner Zusammensetzung speziell auf die schonende Pflege unserer Armaturenoberfläche abgestimmt. **GrohClean** erhalten Sie bei Ihrem Installateur.