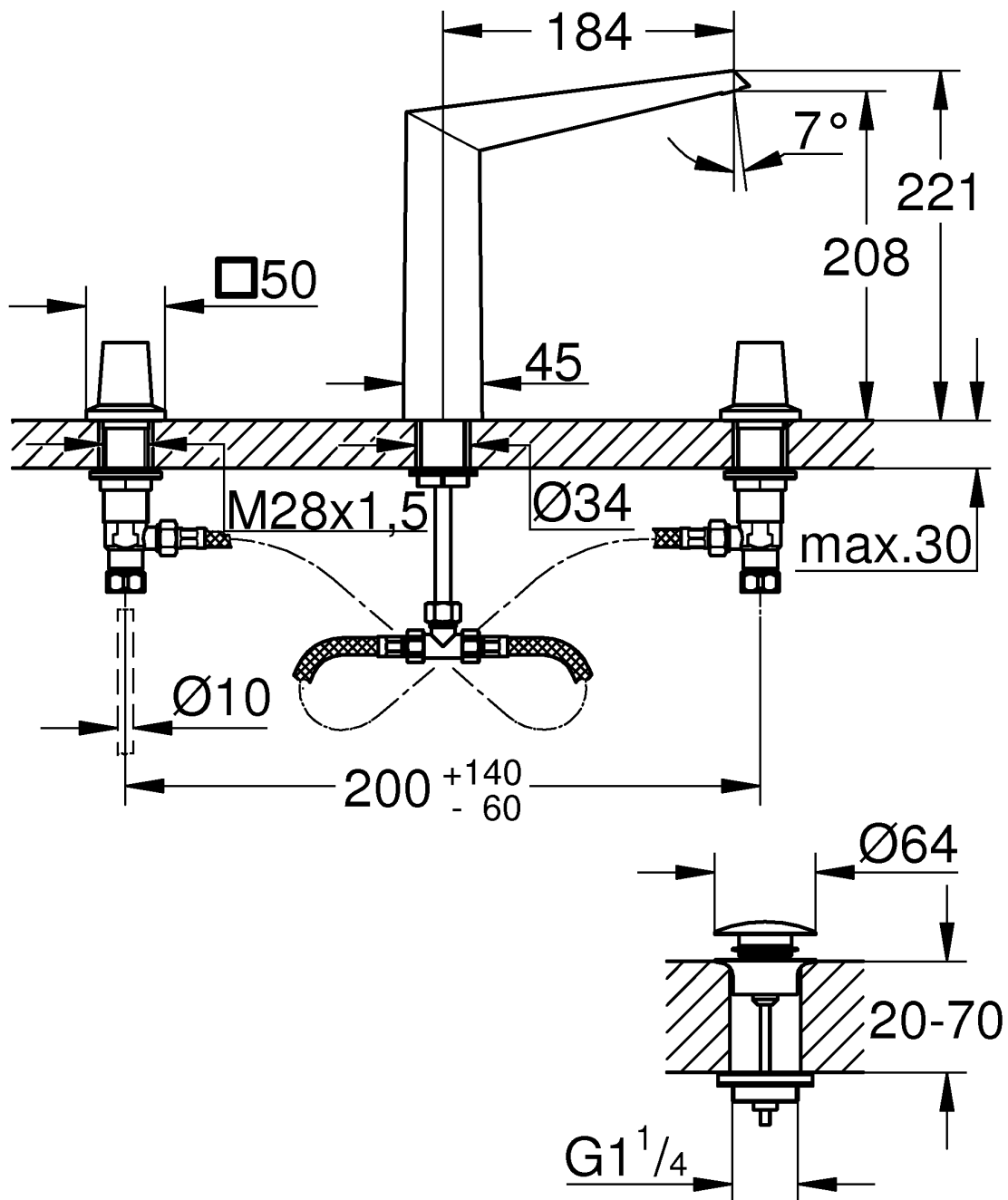




20 603





DIN
1988

DIN EN
806

bar

max. 10

0,5

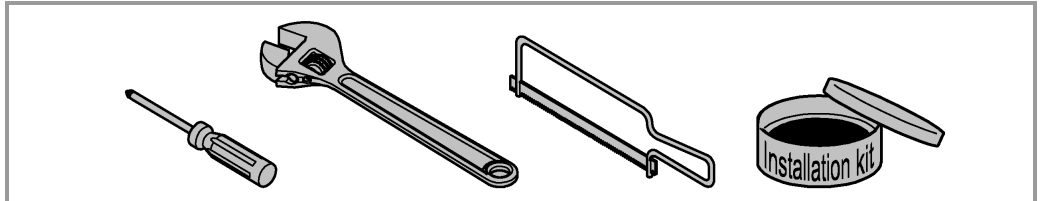
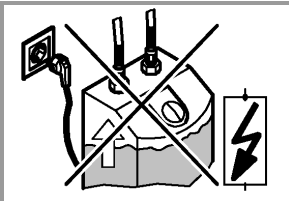
5

1

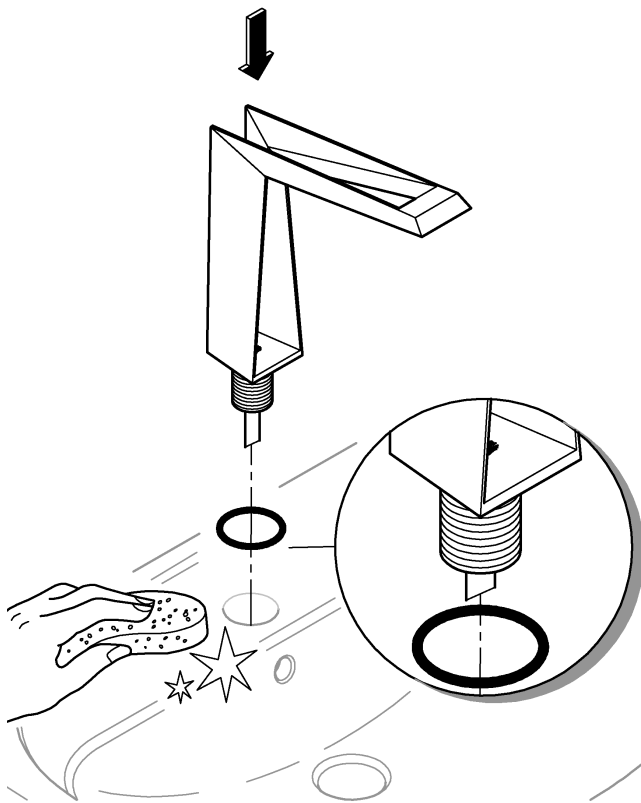
°C

max. 70°

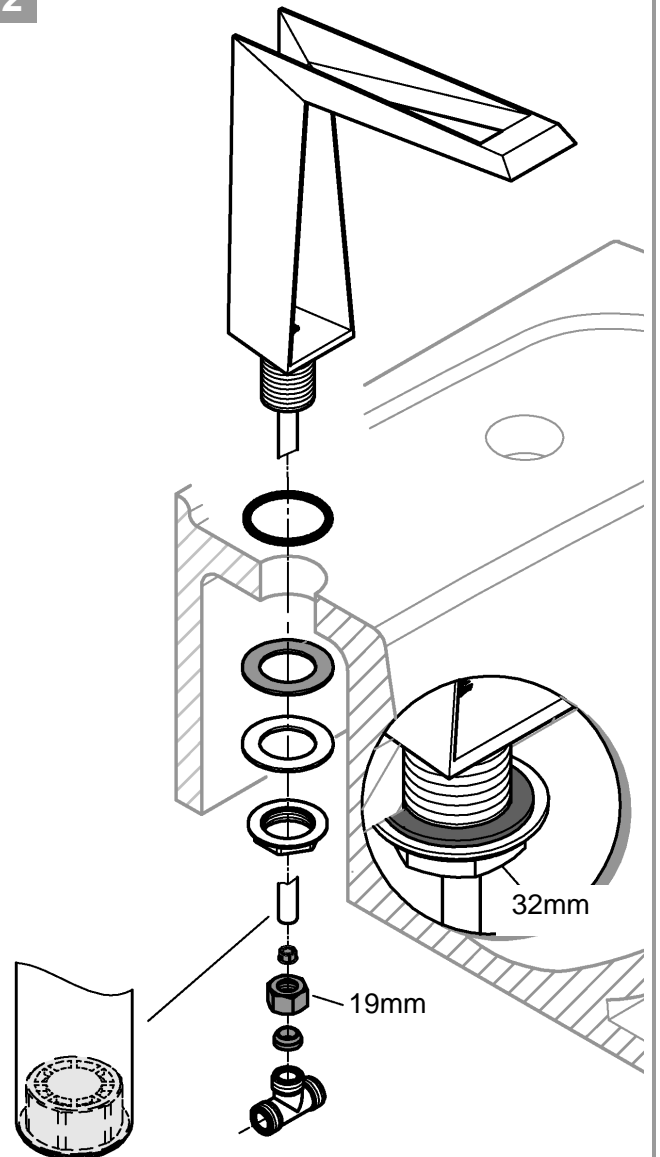
60°



1

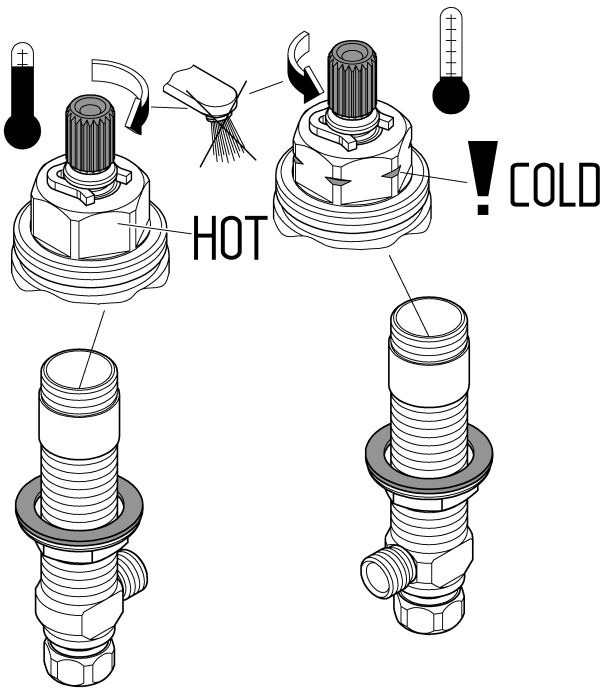


2

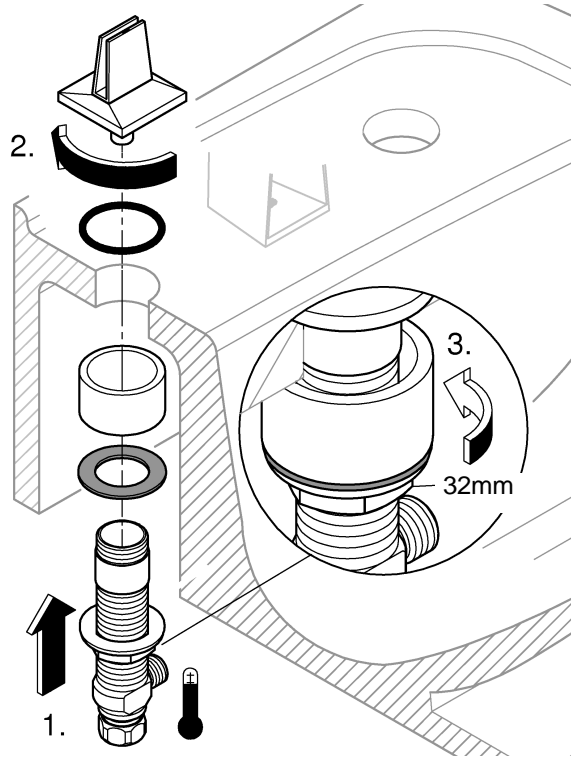




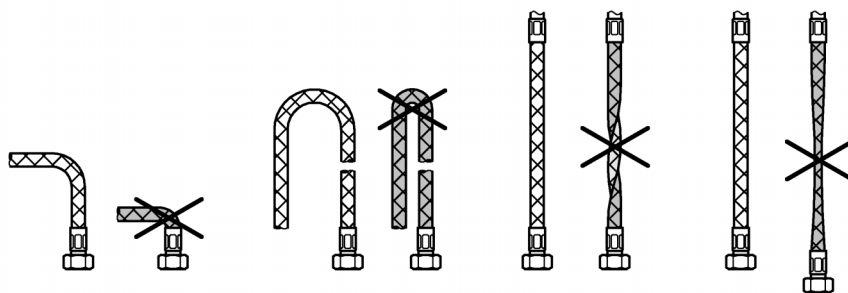
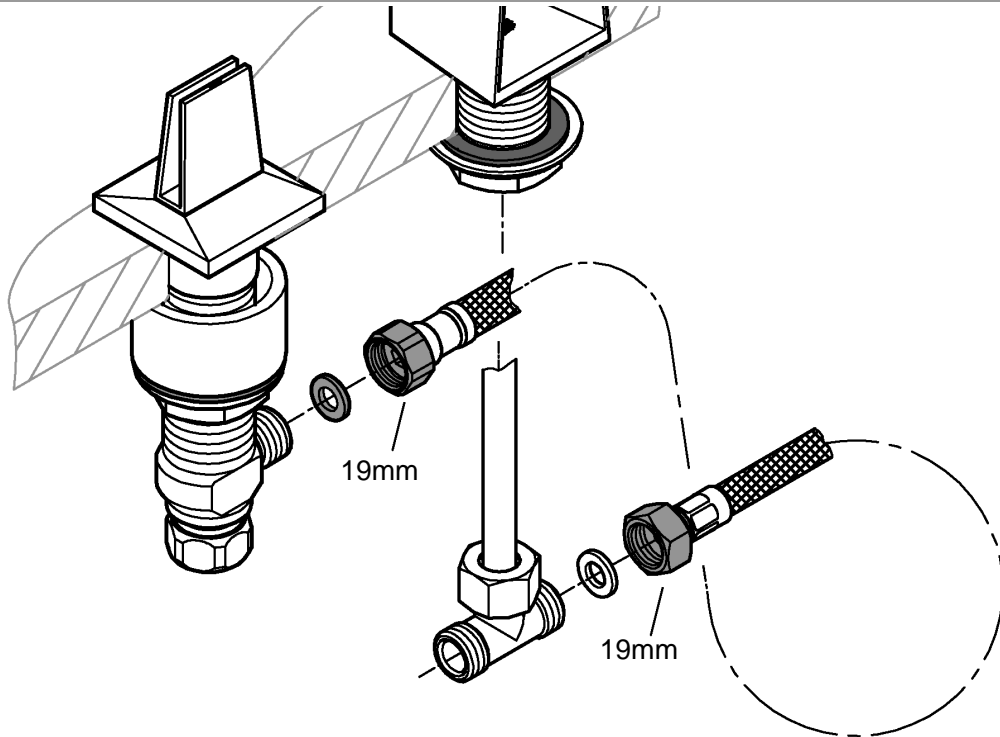
3



4

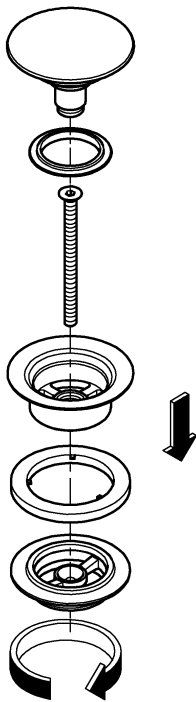


5

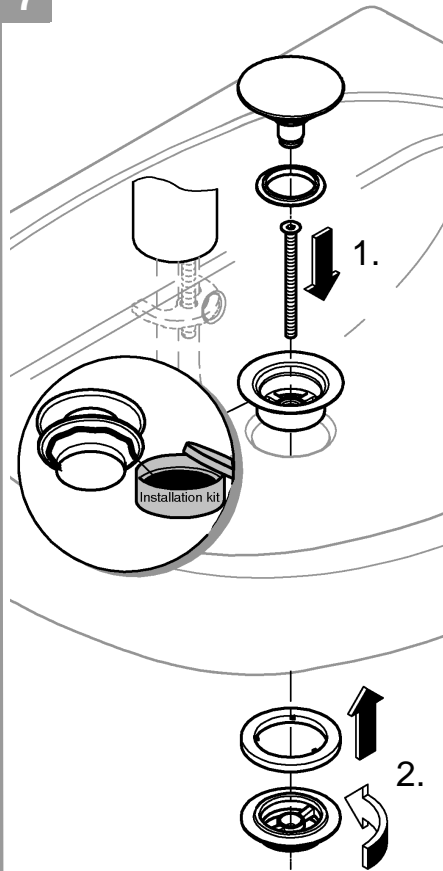




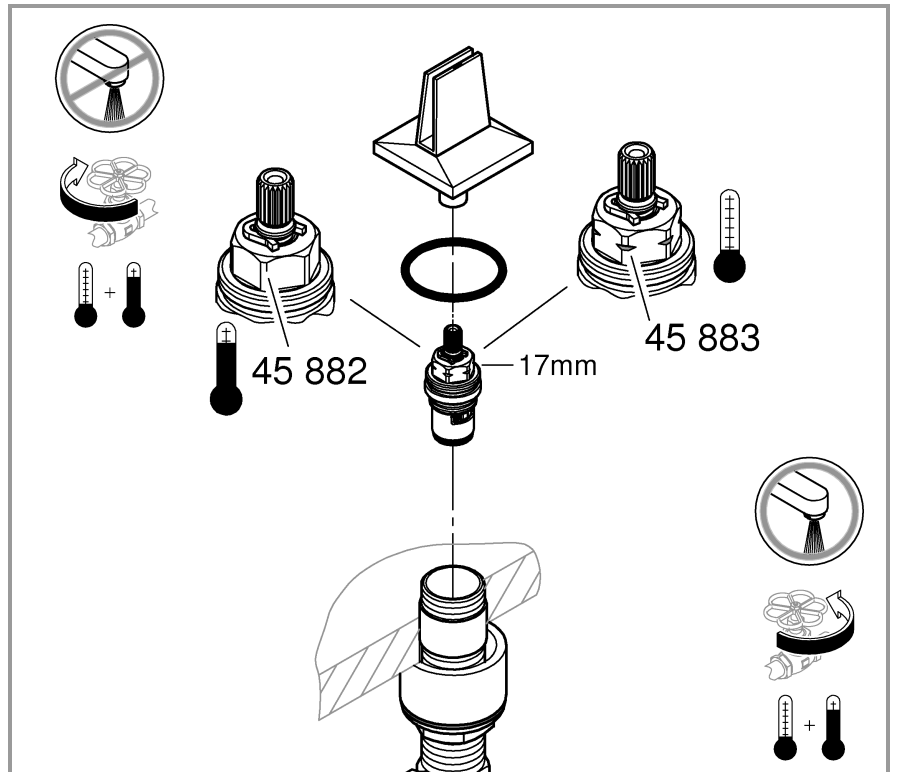
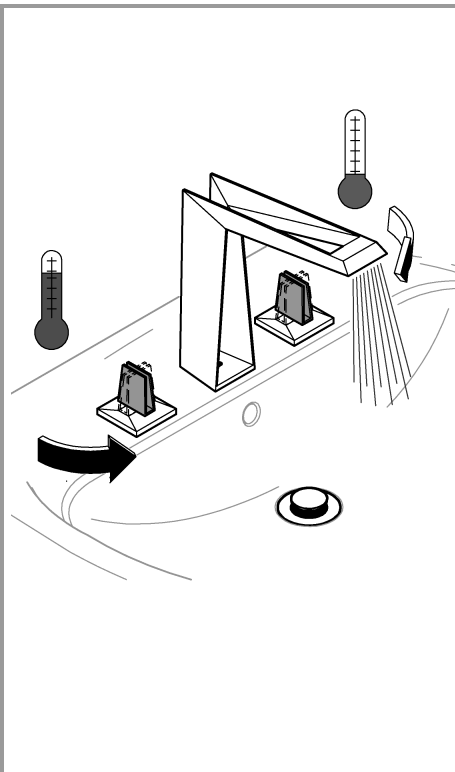
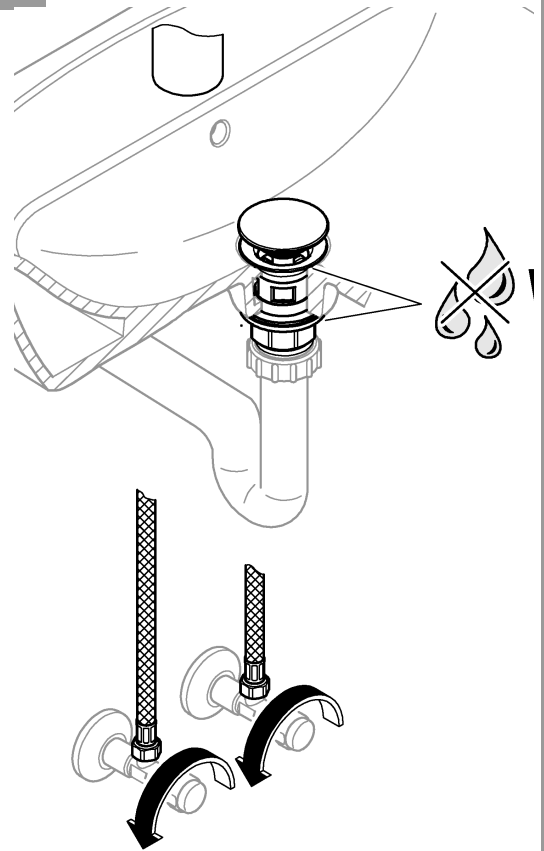
6

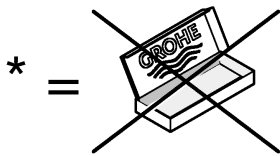
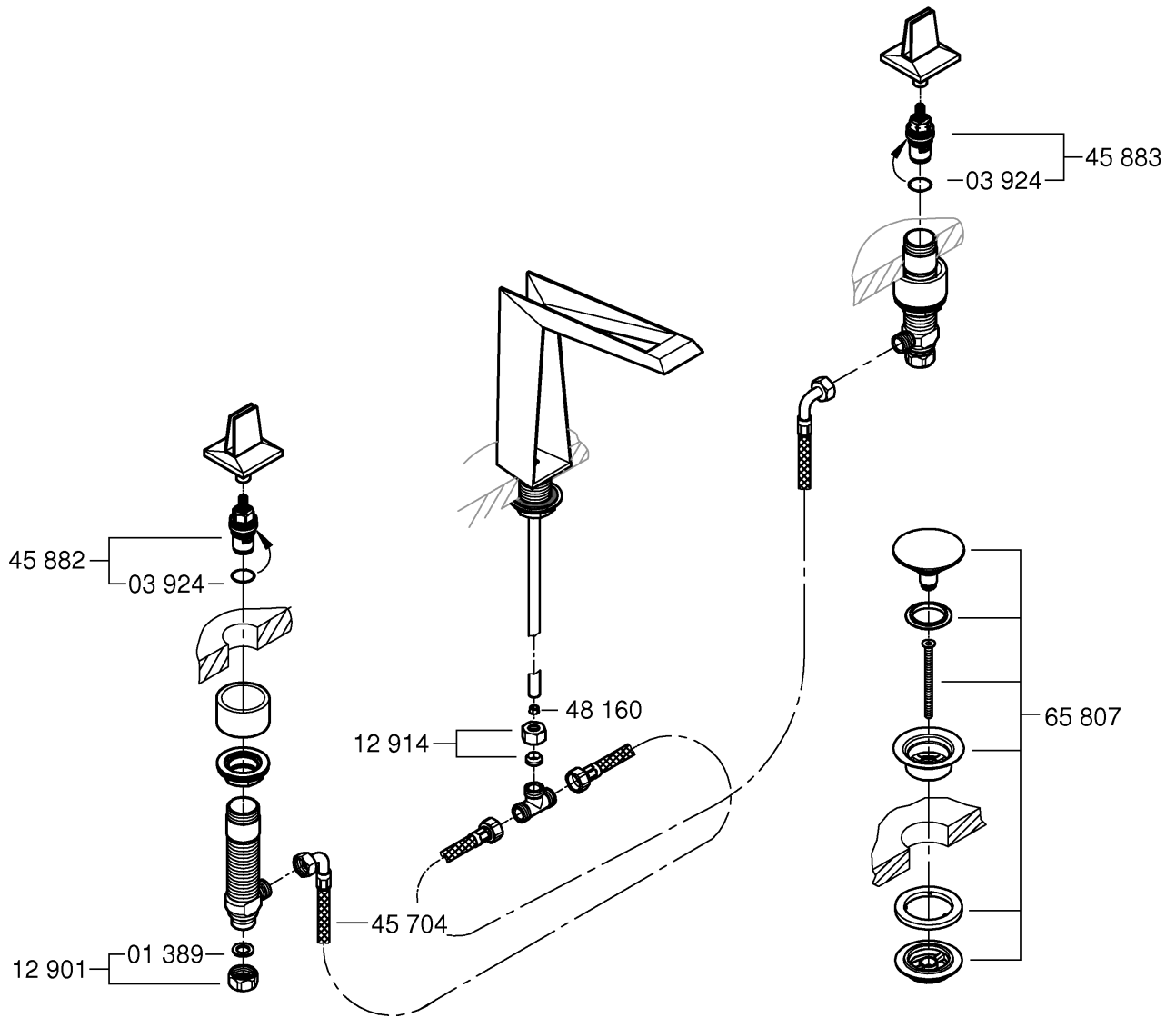


7



8





	12 901	Ø10,5
	*12 902	Ø14,3