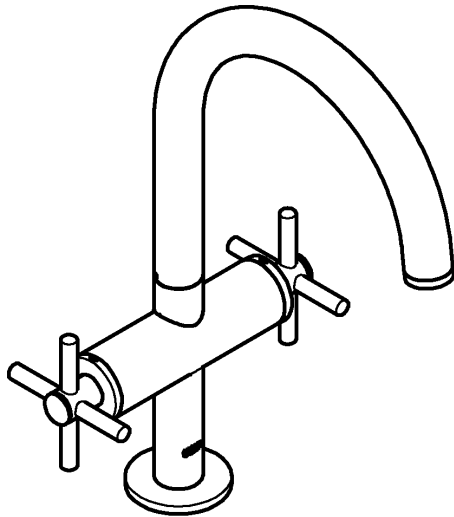
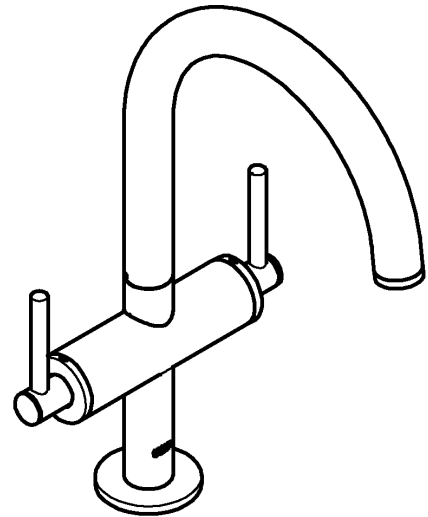




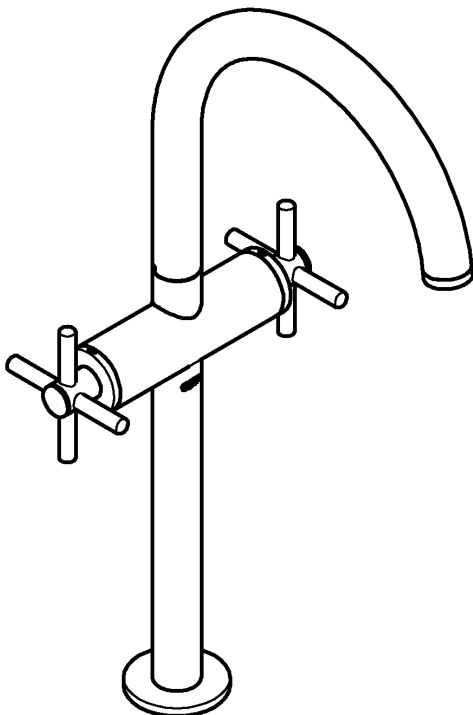
21 019



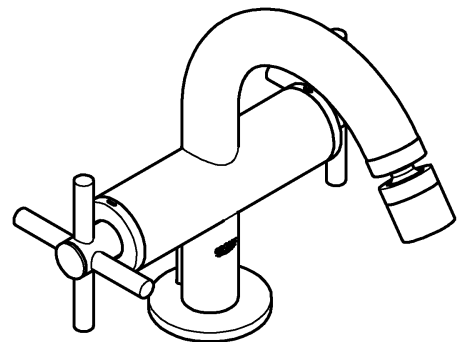
21 022

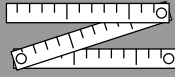


21 044

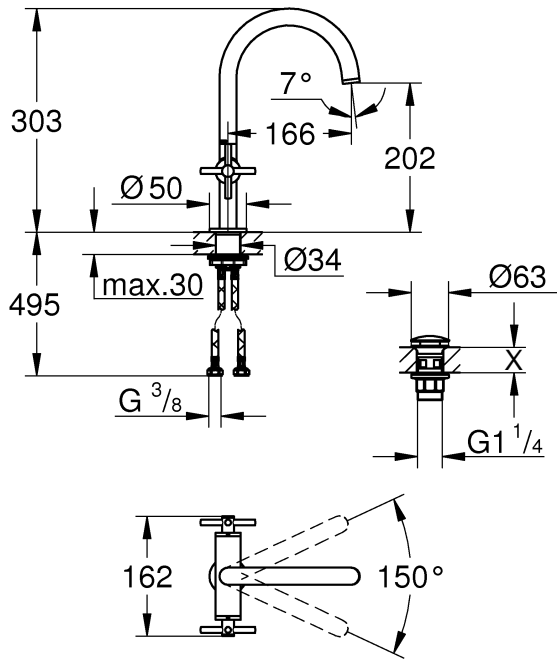


24 027



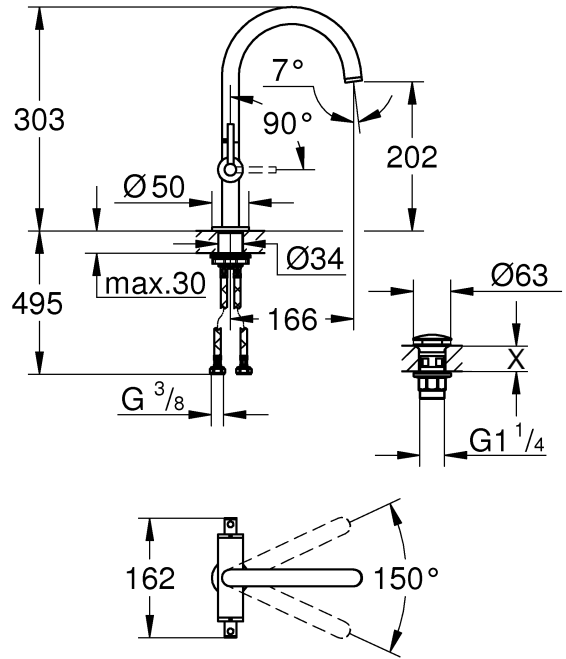


### 21 019



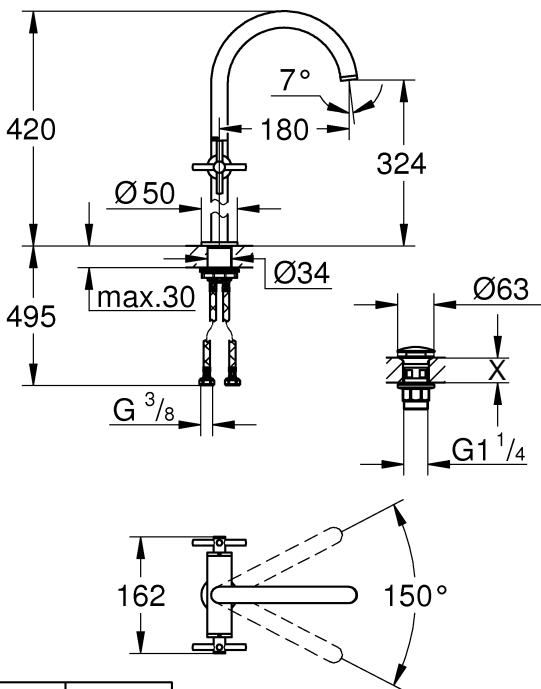
32 042	X
003	32 - 45
AL3/DC3	20 - 70

### 21 022



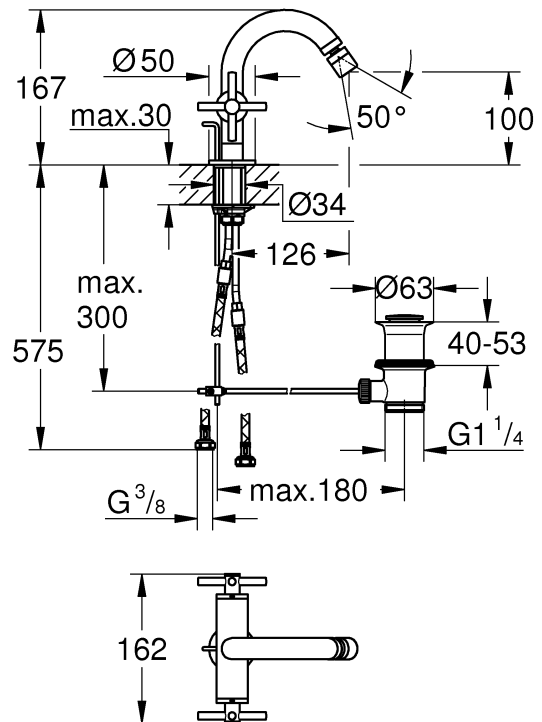
32 043	X
003	32 - 45
AL3/DC3	20 - 70

### 21 044



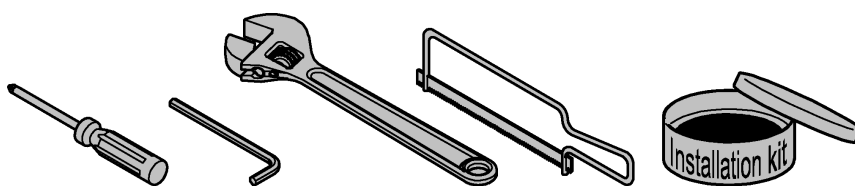
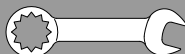
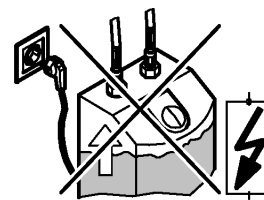
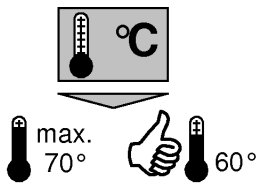
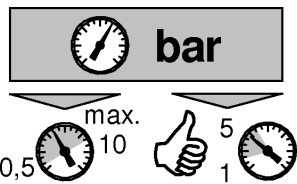
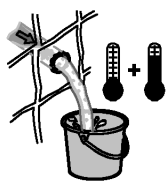
32 647	X
003	32 - 45
AL3/DC3	20 - 70

### 24 027

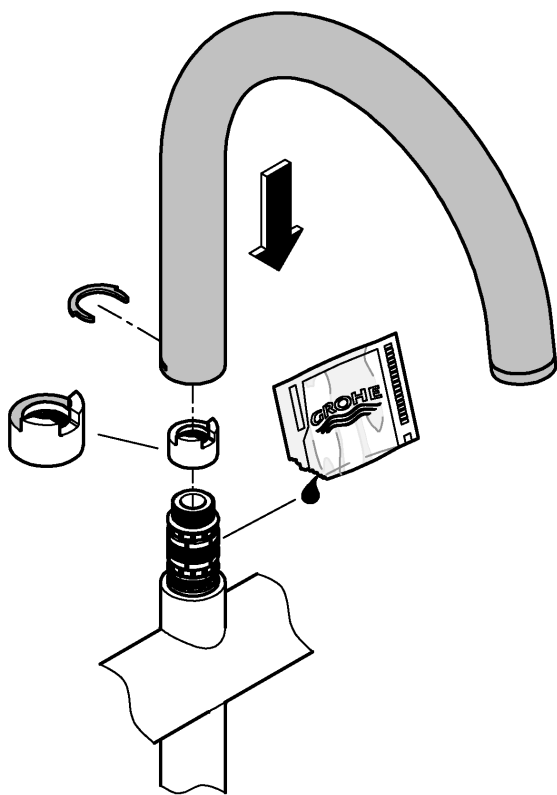




DIN 1988  
DIN EN 806



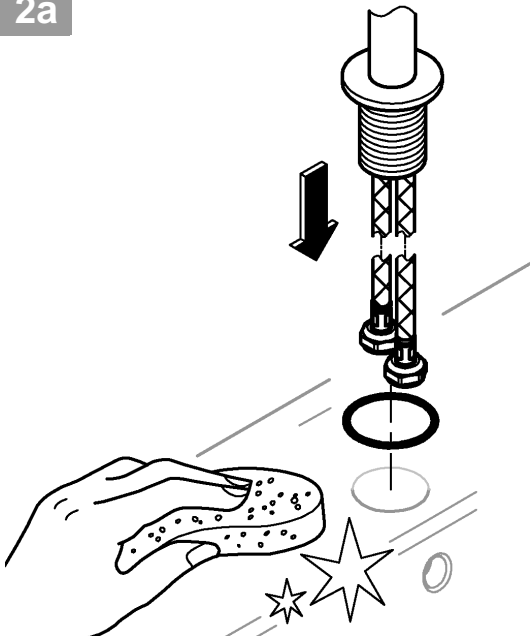
1



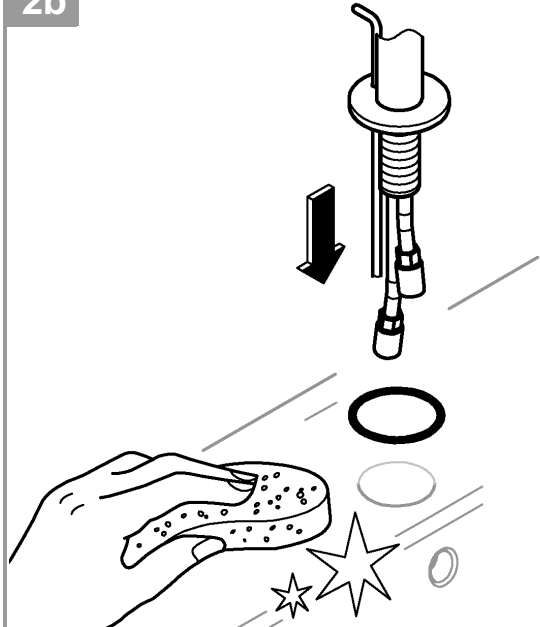
	150°
	0°
	360°



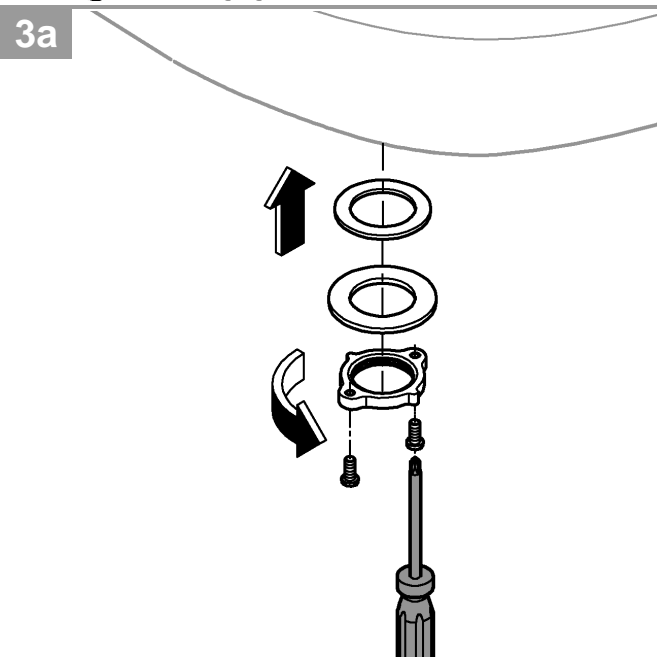
2a



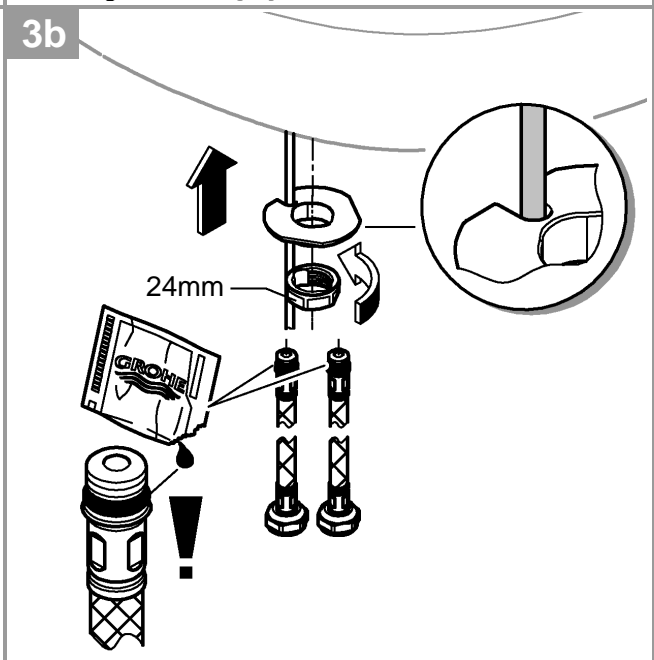
2b



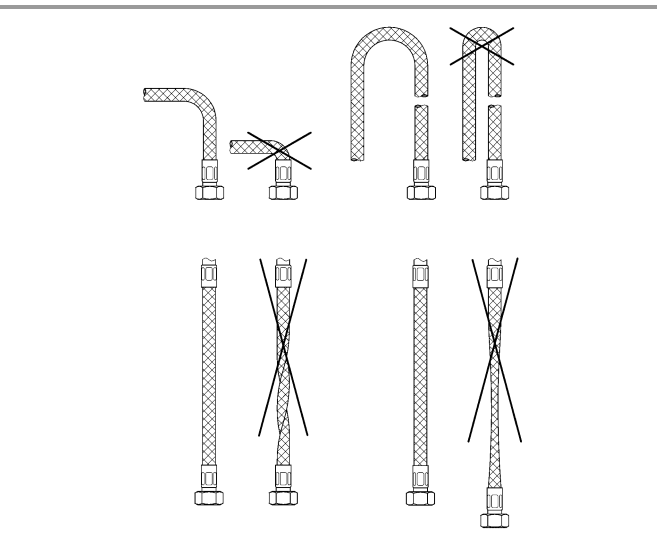
3a



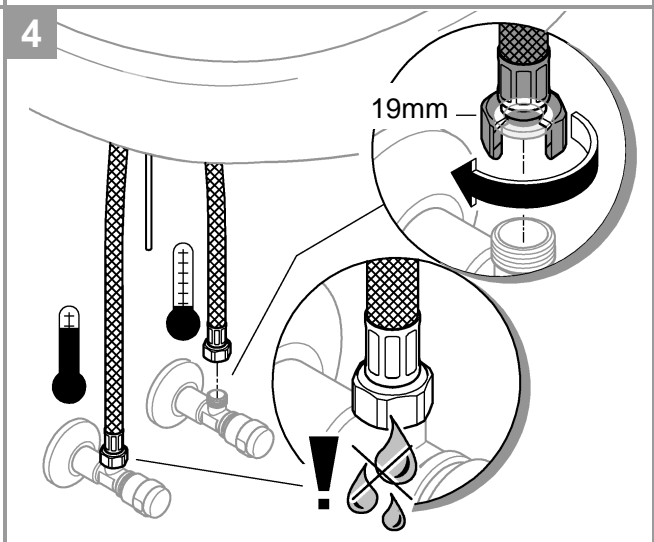
3b



4

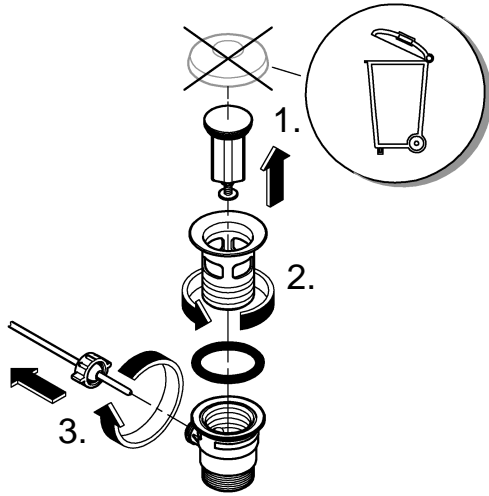


4

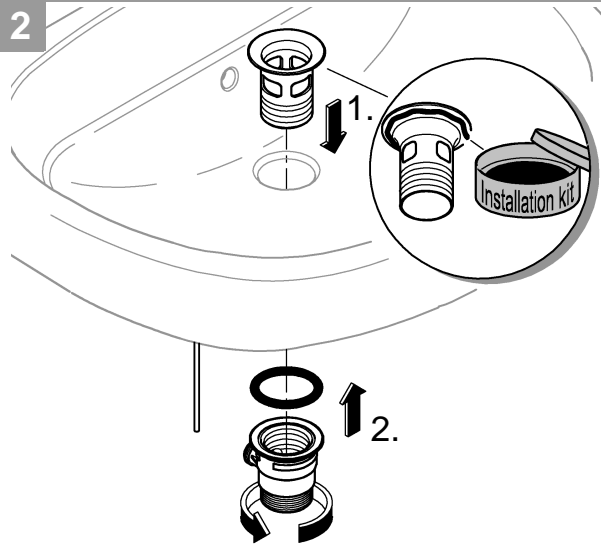




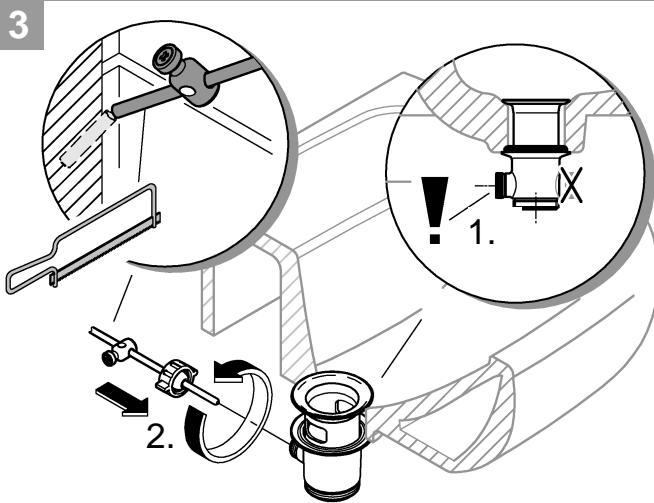
1



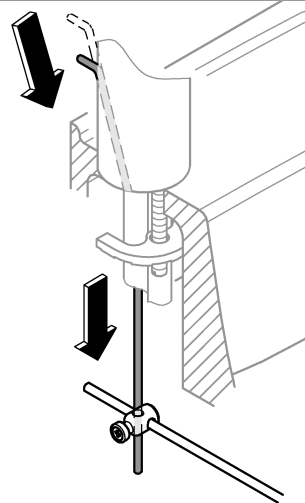
2



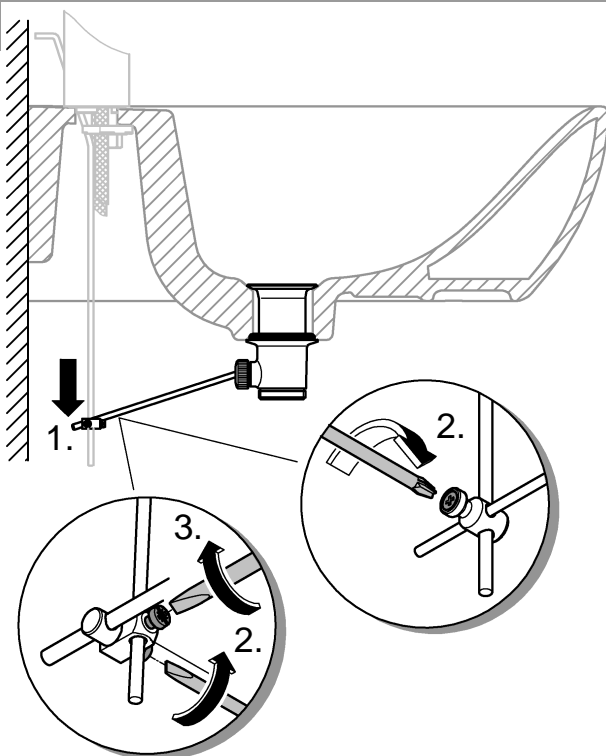
3



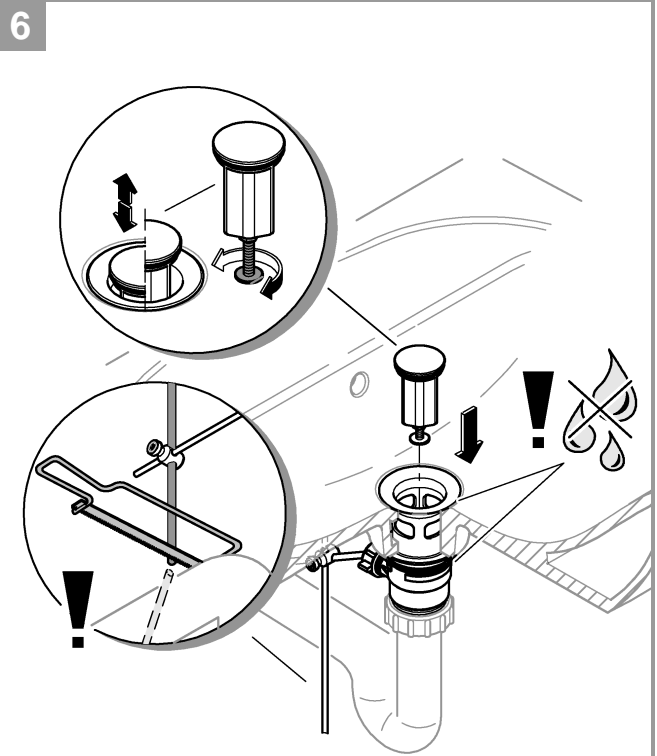
4

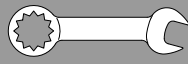


5

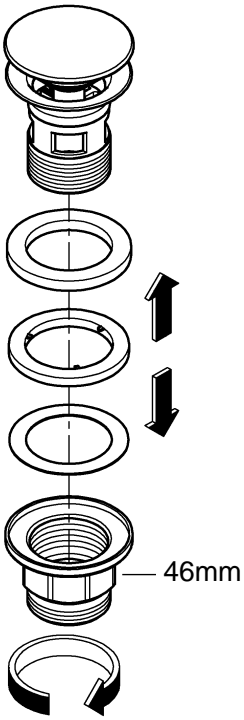


6

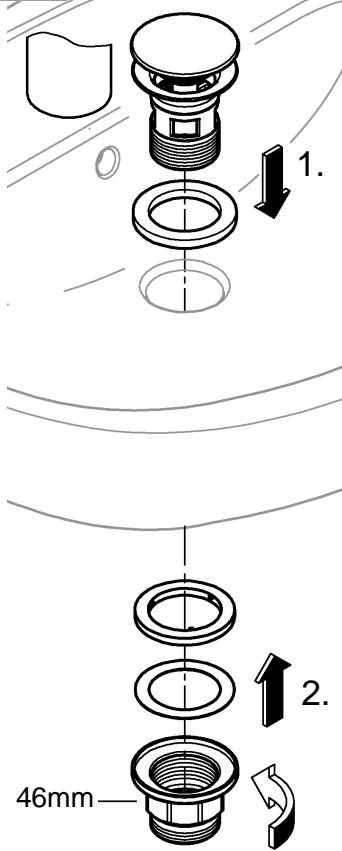




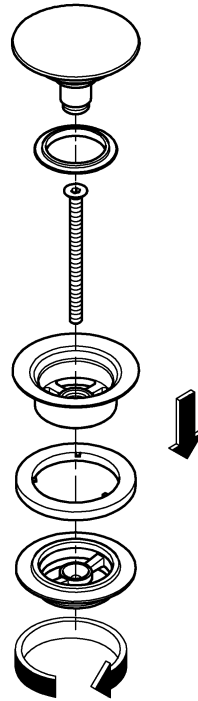
1a



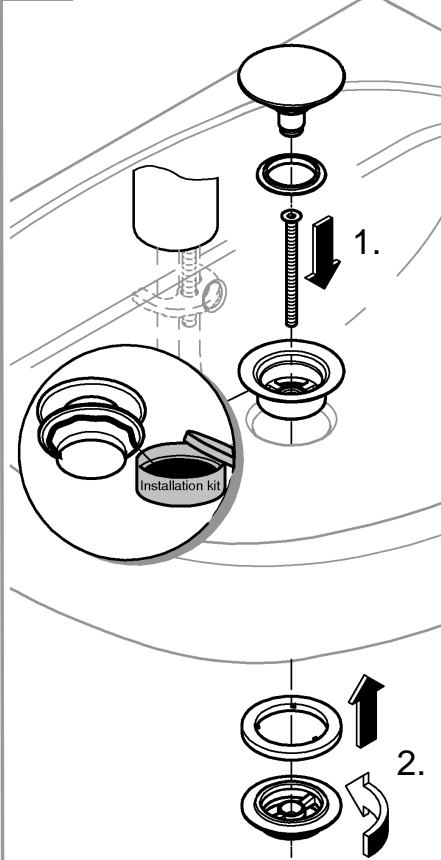
2a



1b



2b



3

