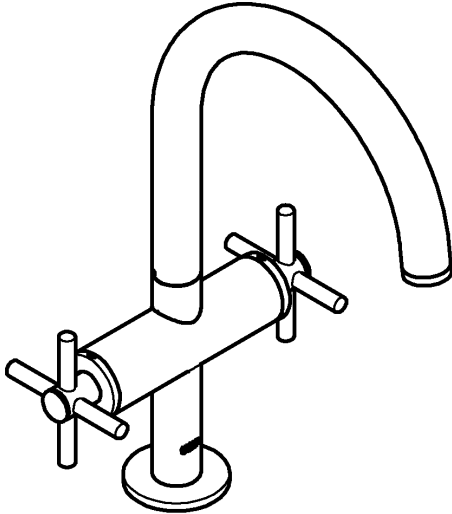
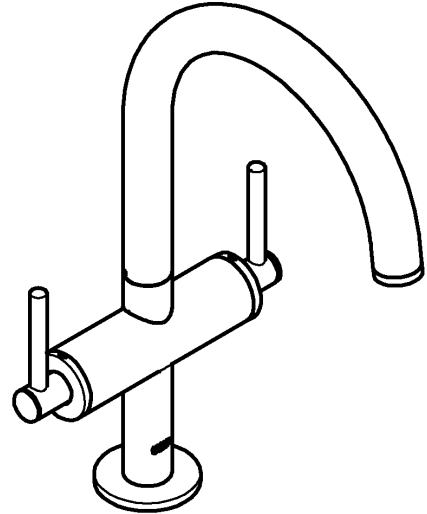


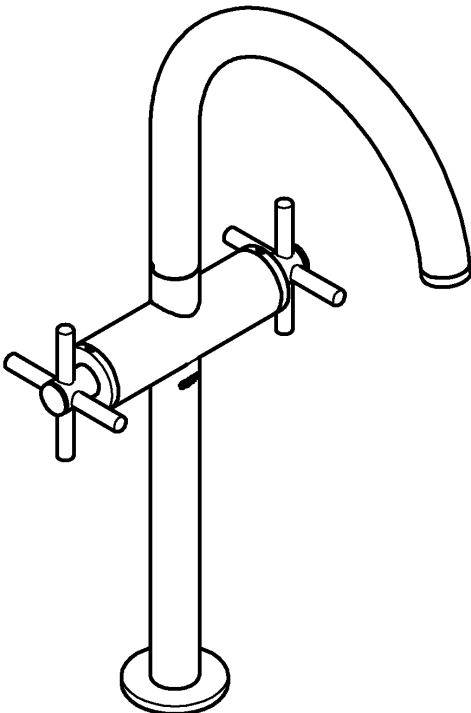
21 019



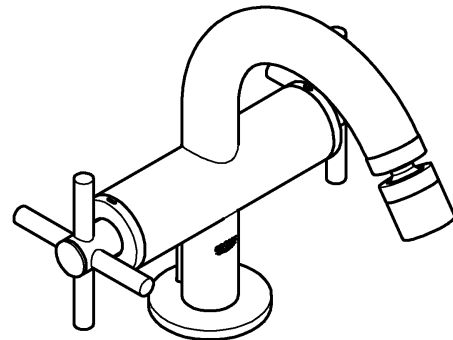
21 022

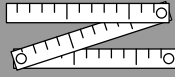


21 044

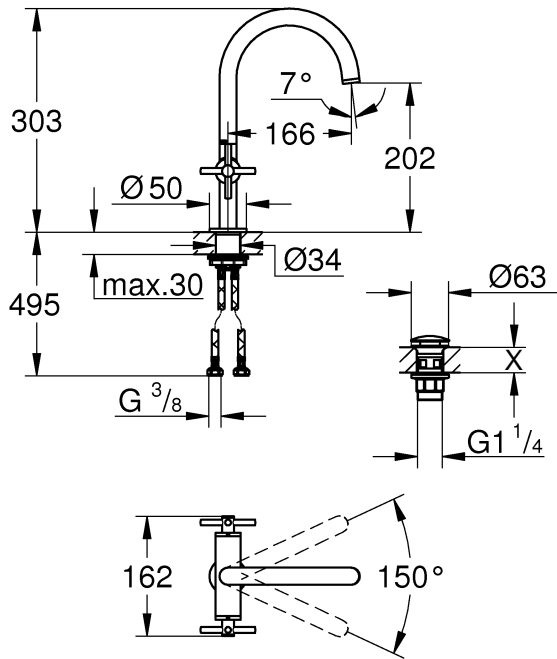


24 027



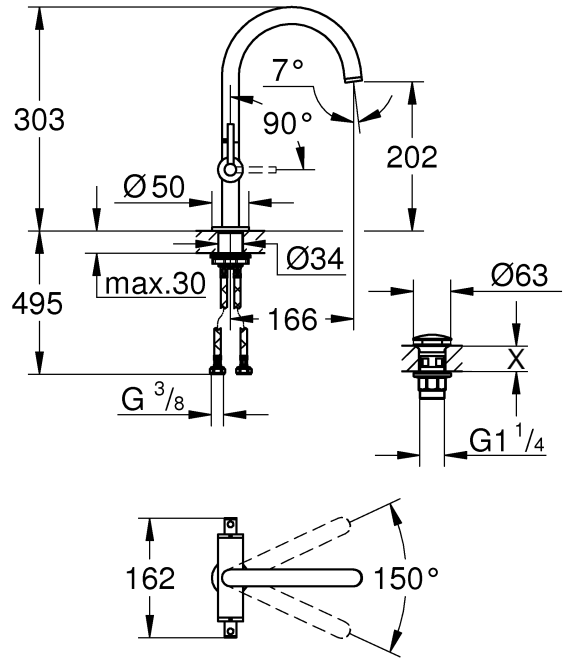


21 019



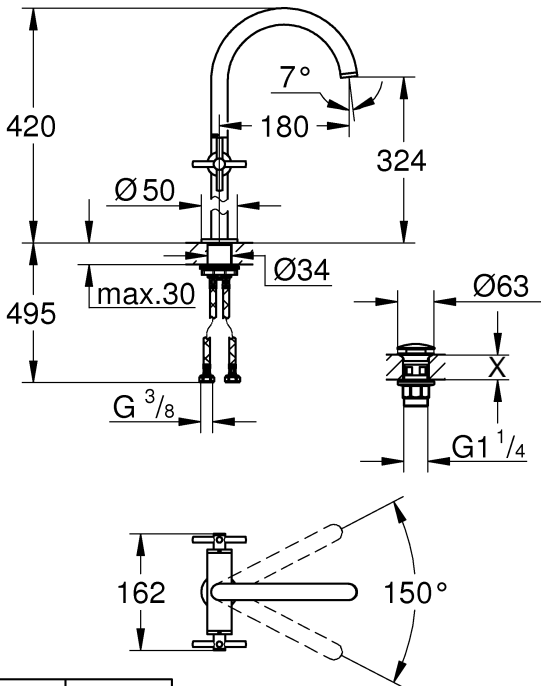
32 042	X
003	32 - 45
AL3/DC3	20 - 70

21 022



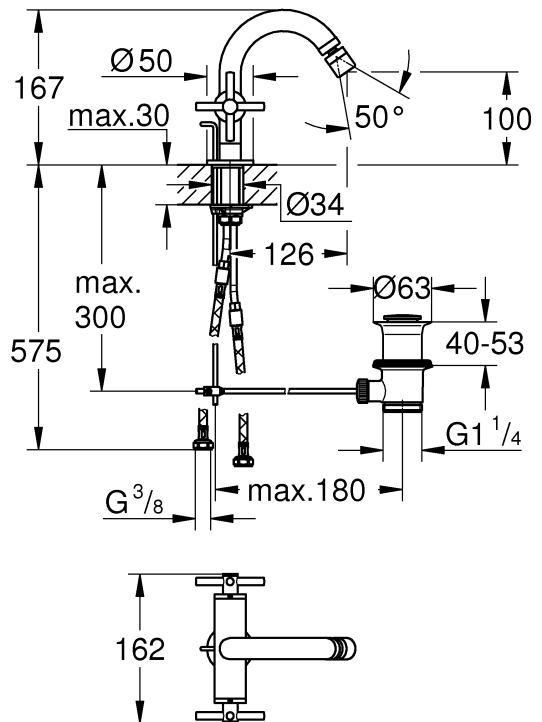
32 043	X
003	32 - 45
AL3/DC3	20 - 70

21 044



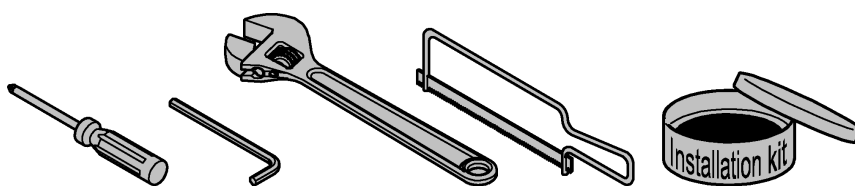
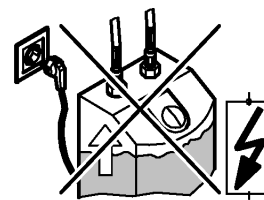
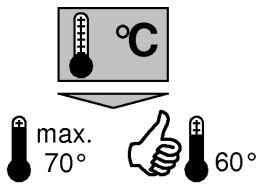
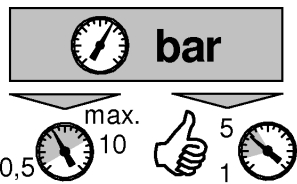
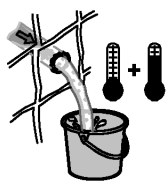
32 647	X
003	32 - 45
AL3/DC3	20 - 70

24 027

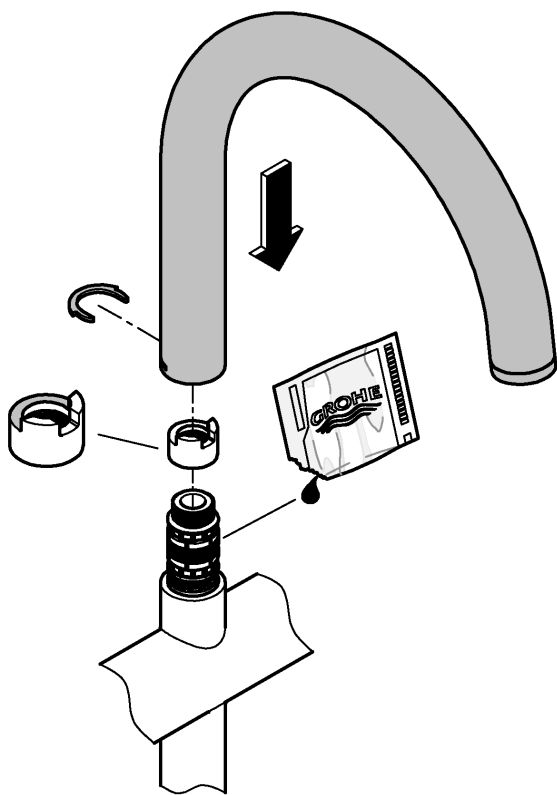




DIN 1988
DIN EN 806



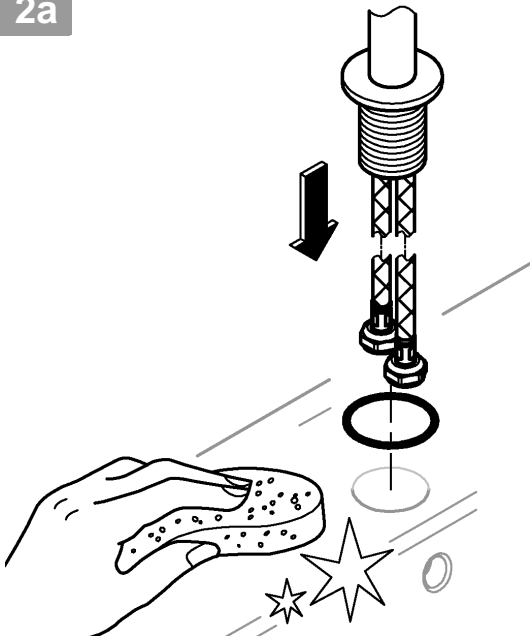
1



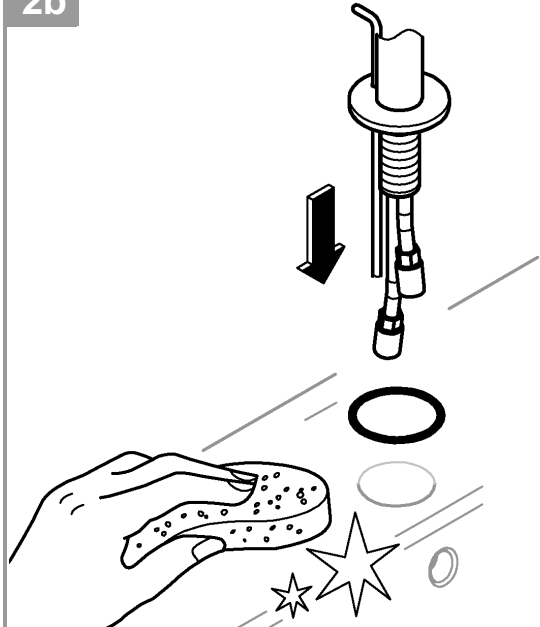
	150°
	0°
	360°



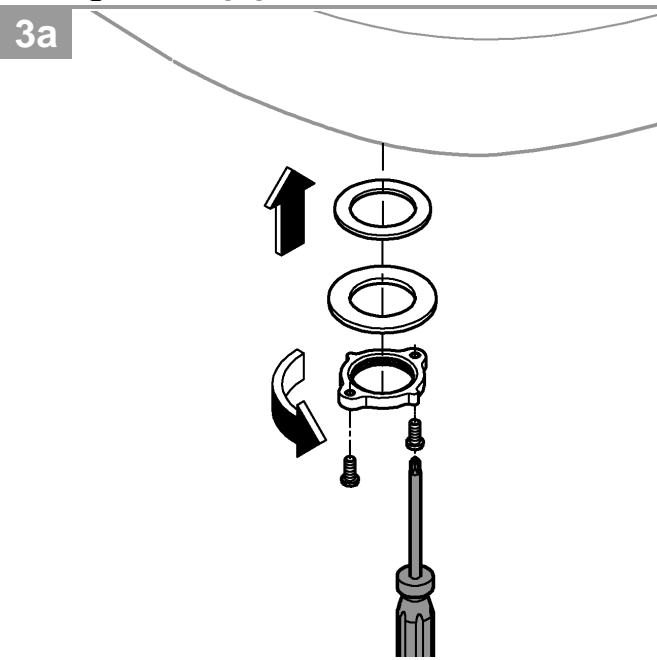
2a



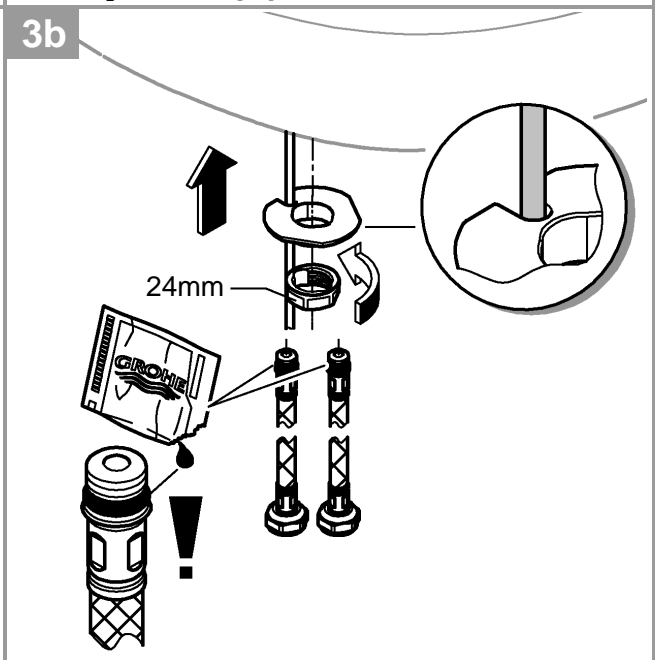
2b



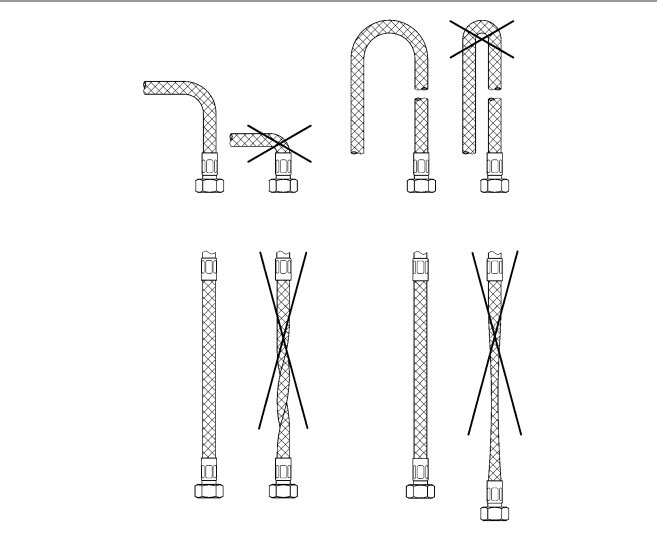
3a



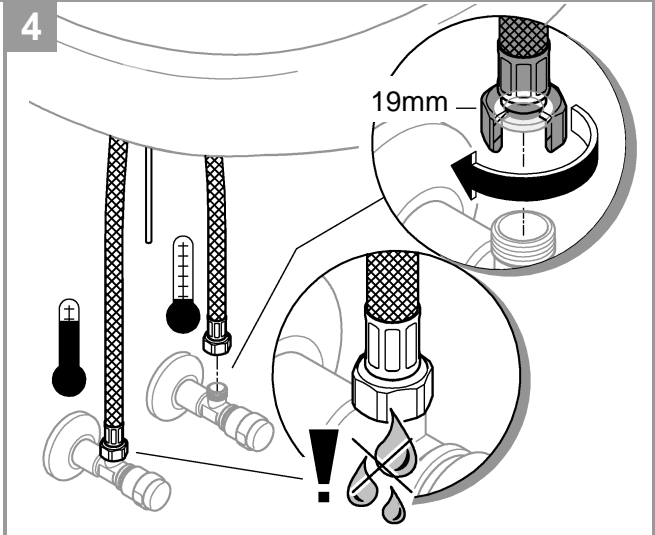
3b



3a

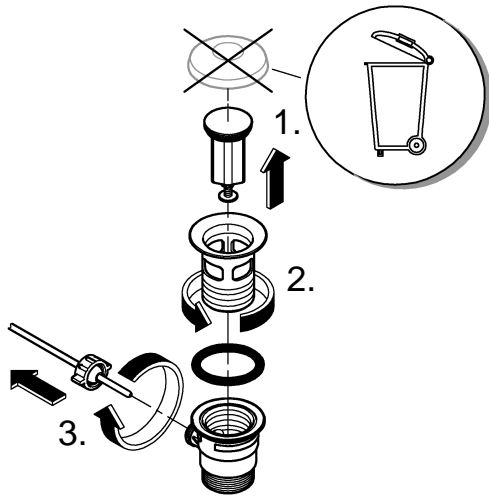


4

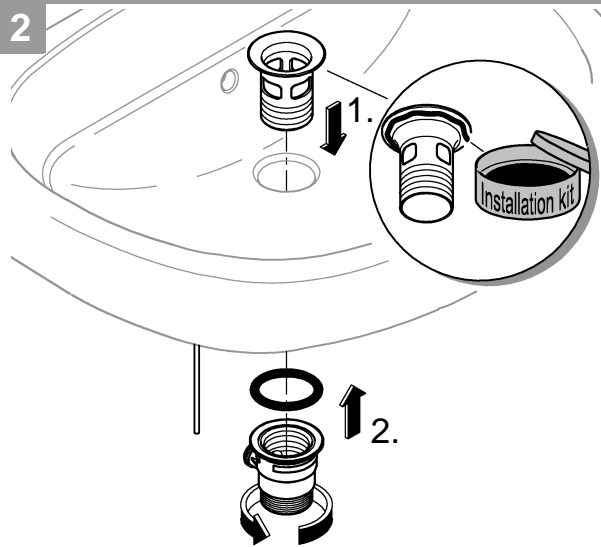




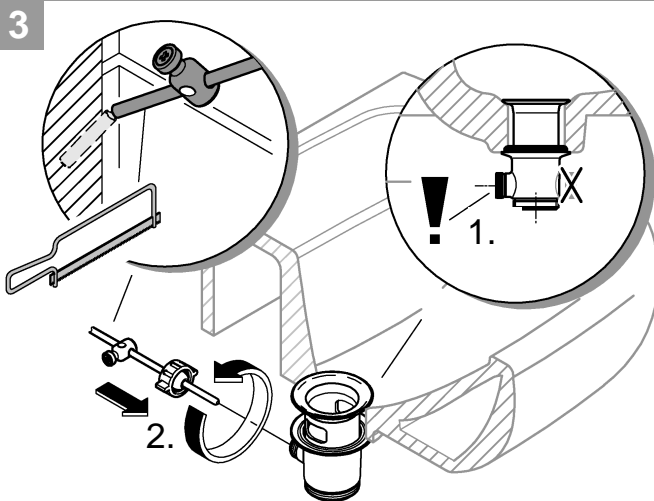
1



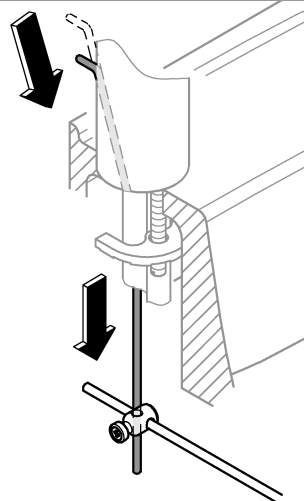
2



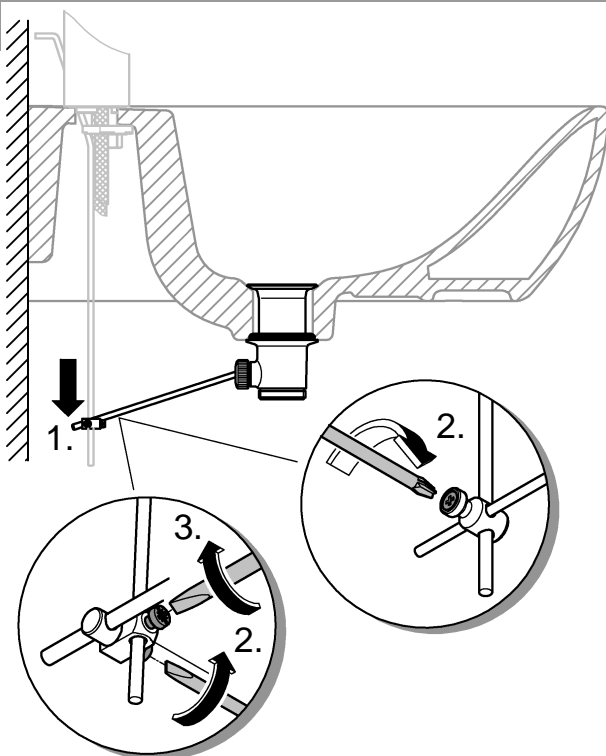
3



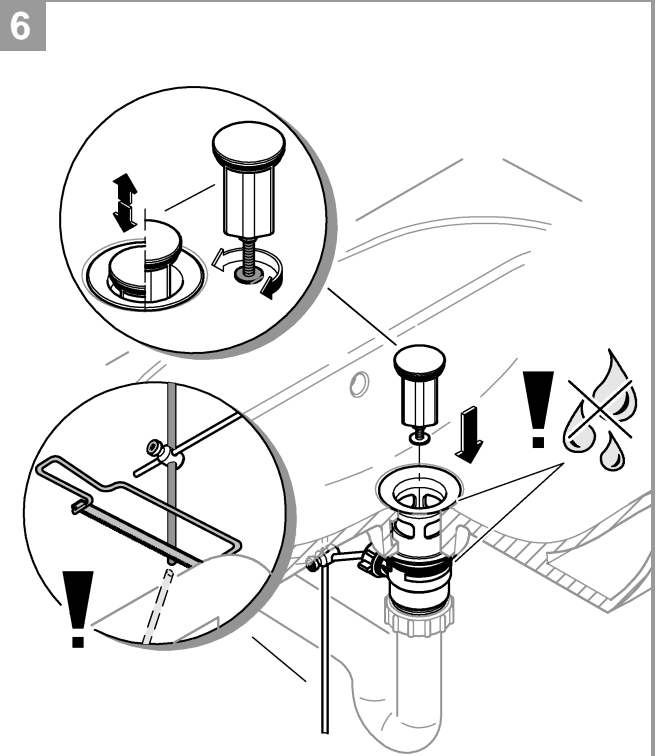
4



5

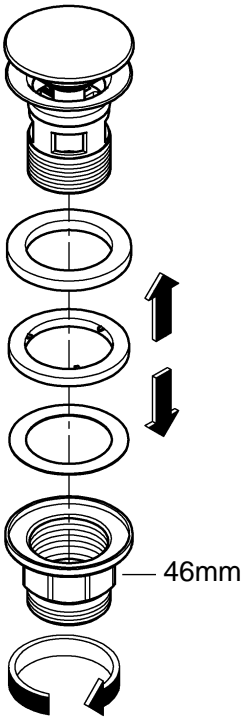


6

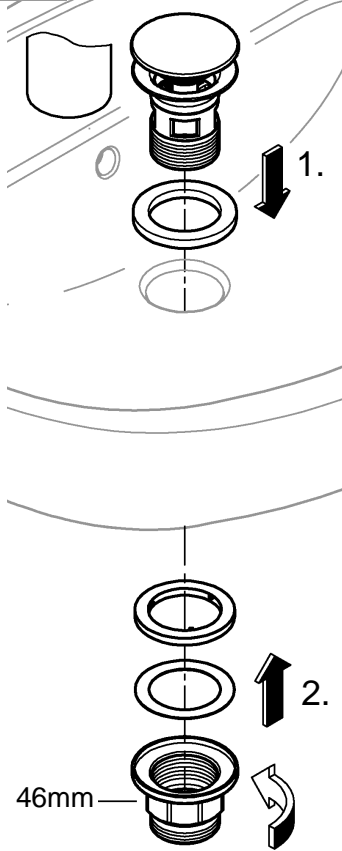




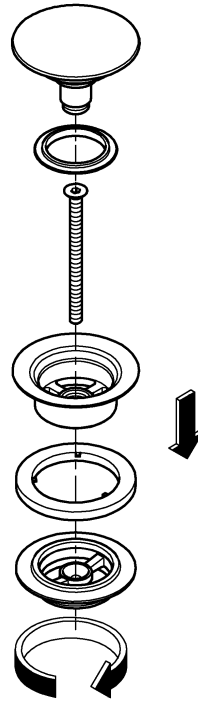
1a



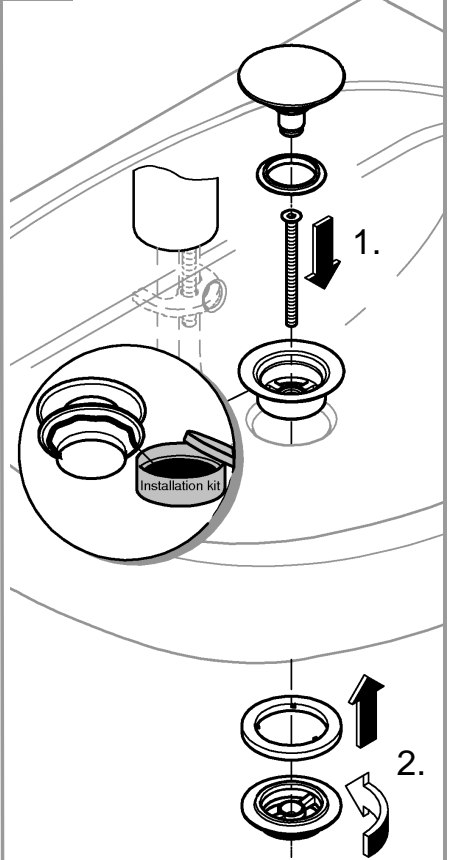
2a



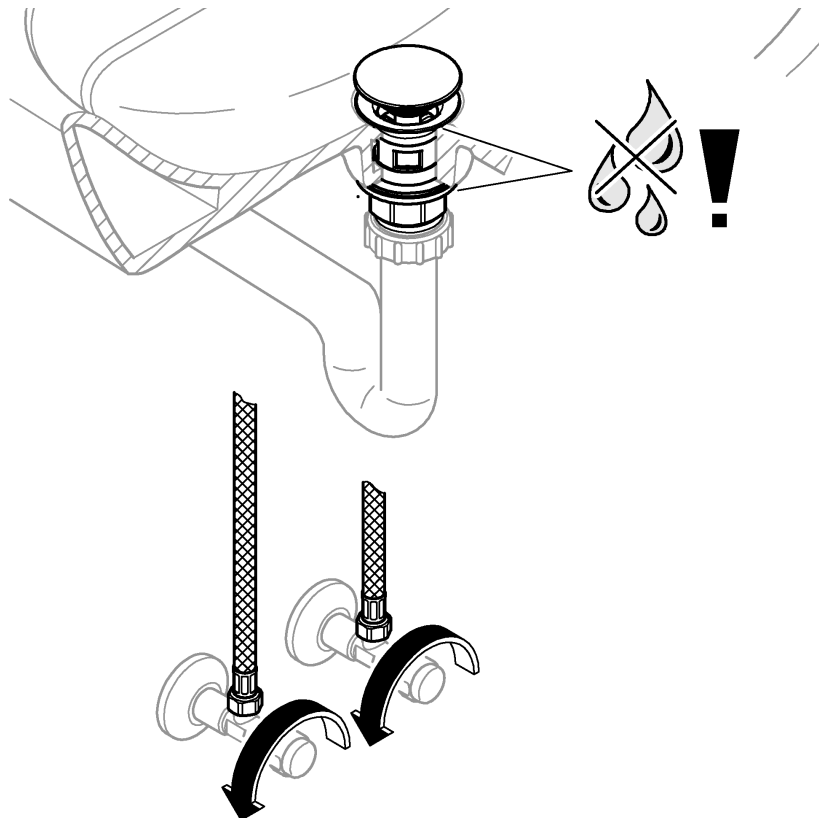
1b

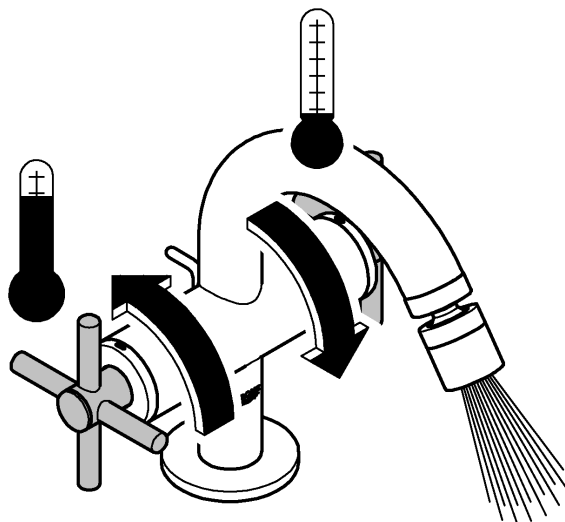
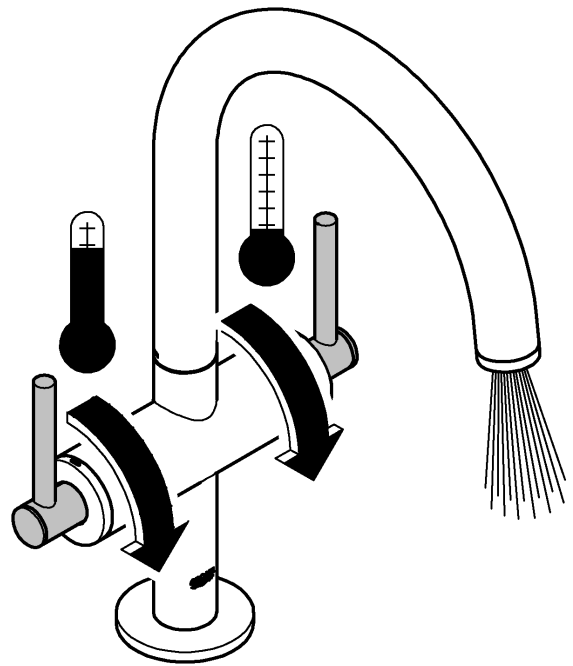
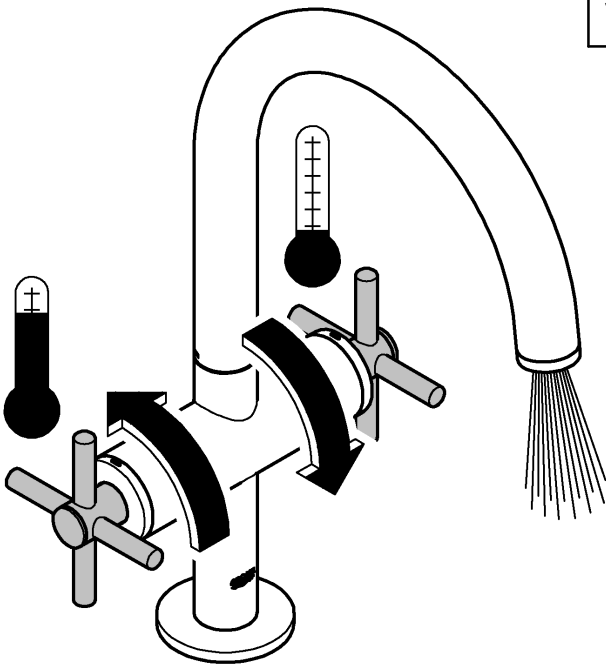
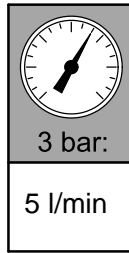
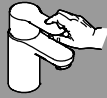


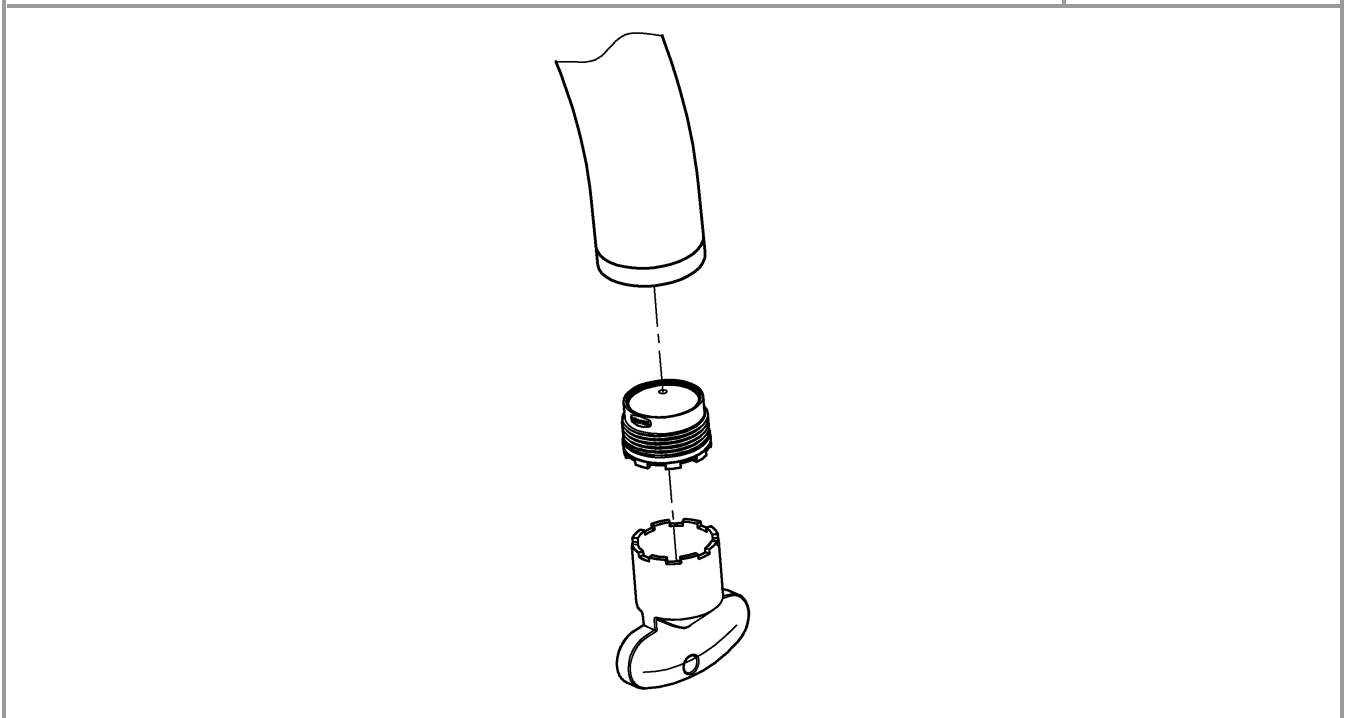
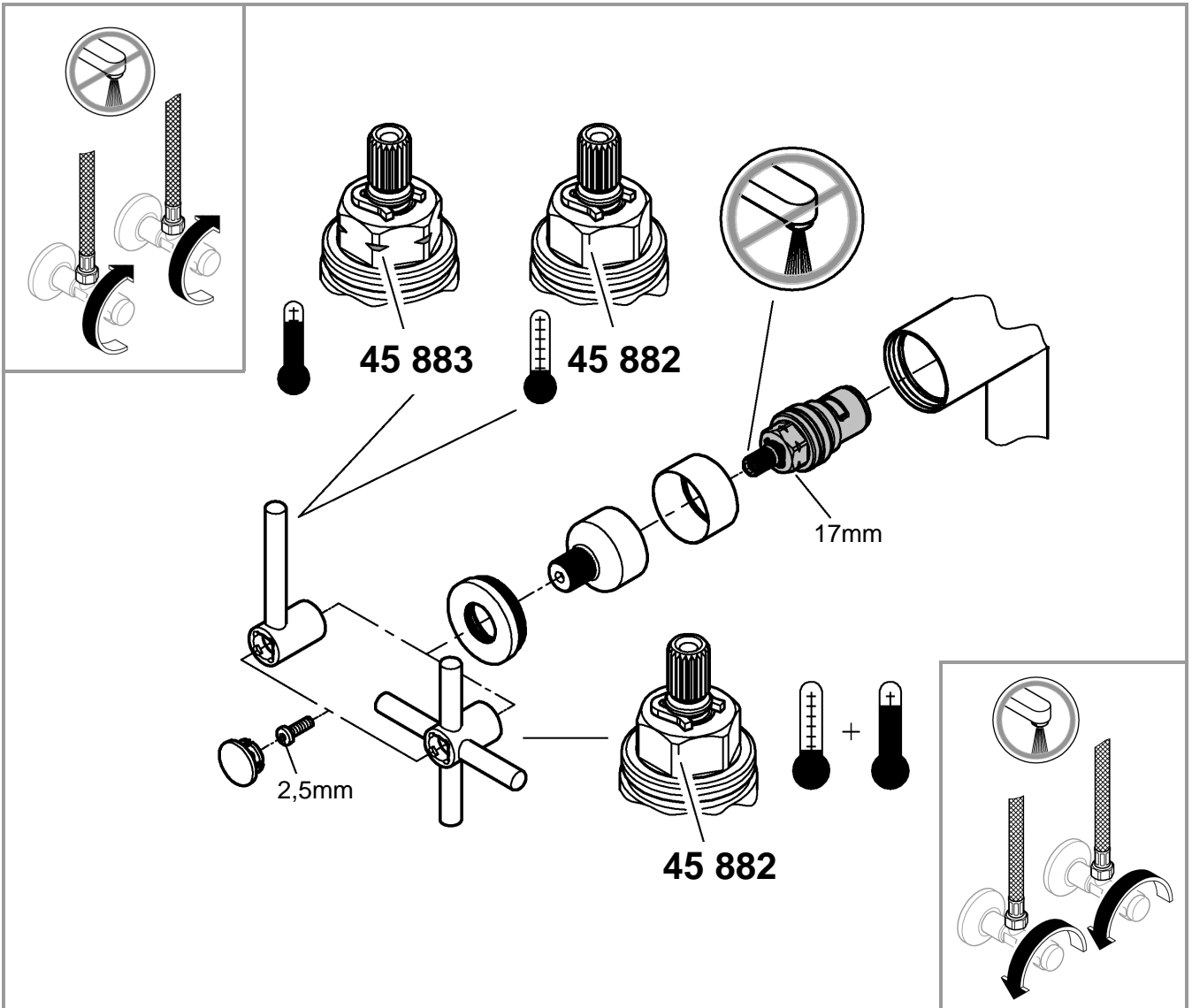
2b

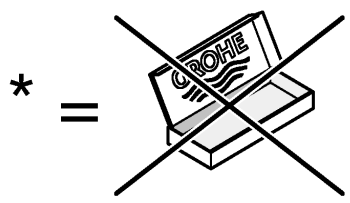
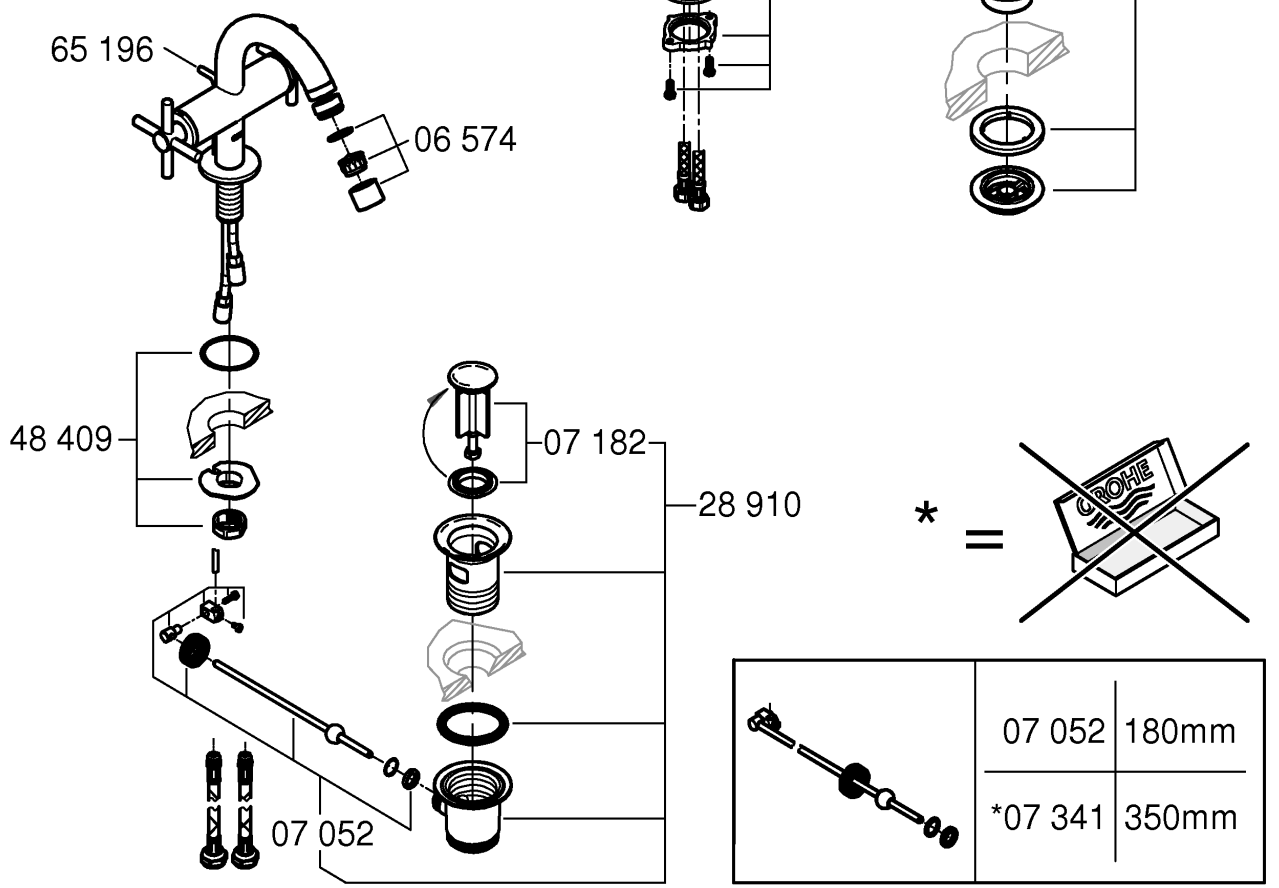
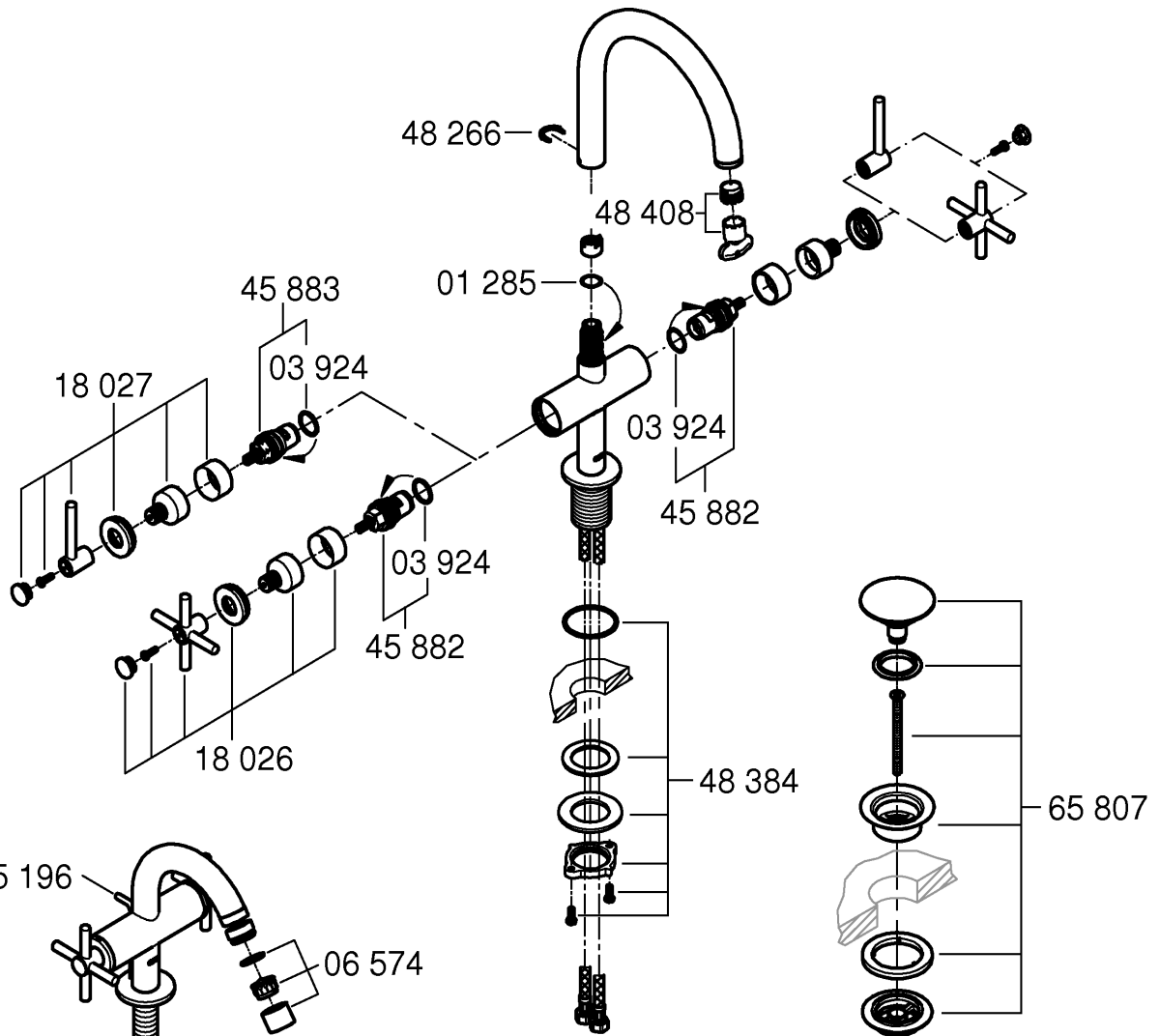


3









	07 052	180mm
	*07 341	350mm