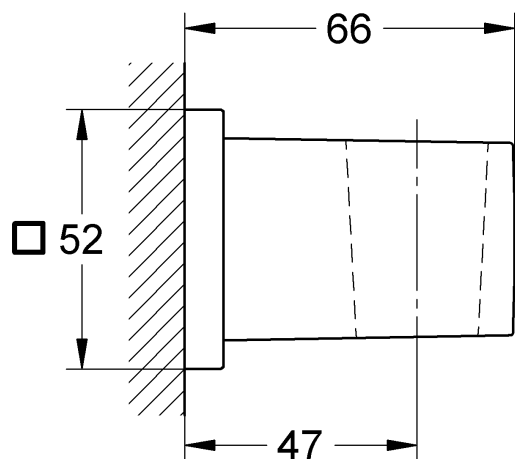
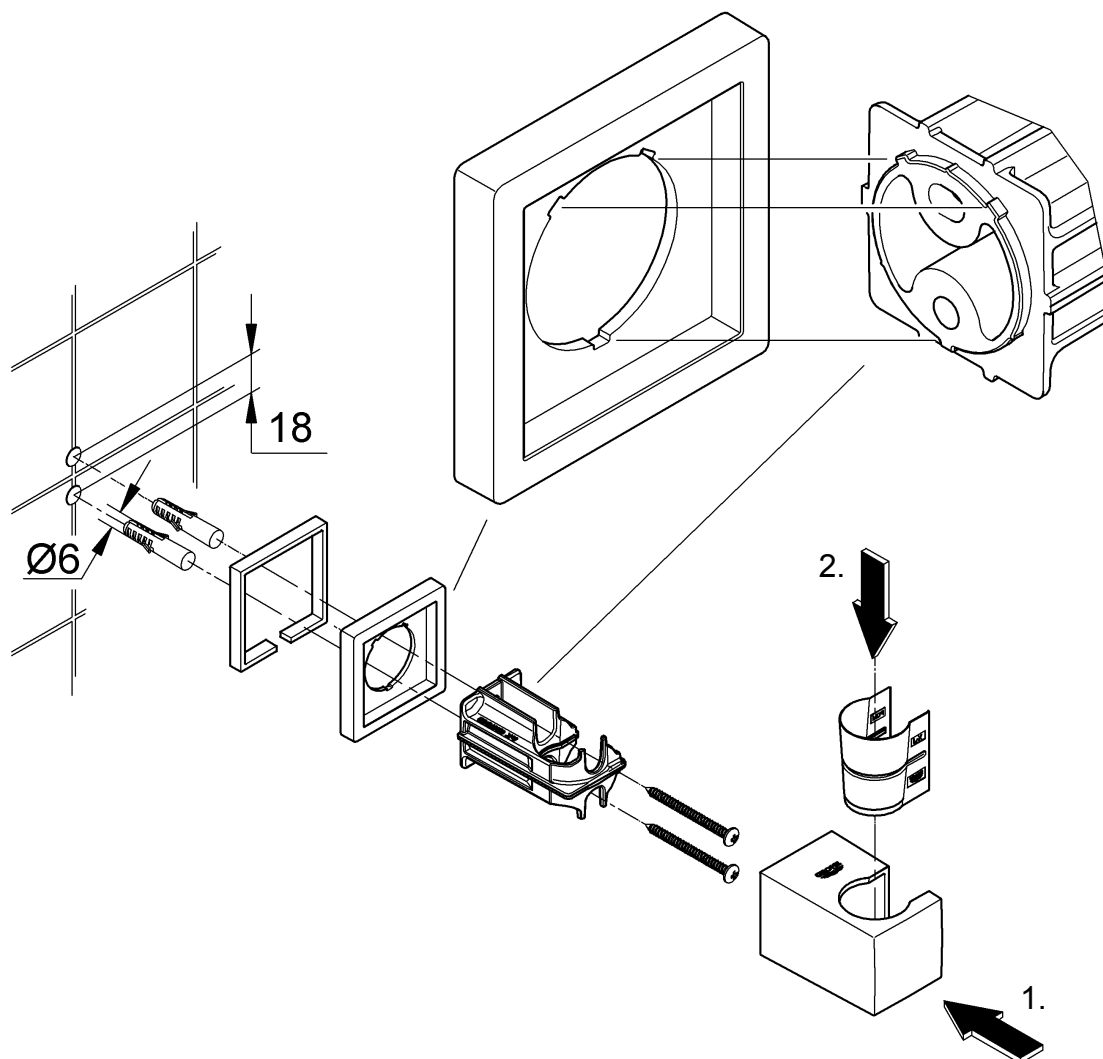
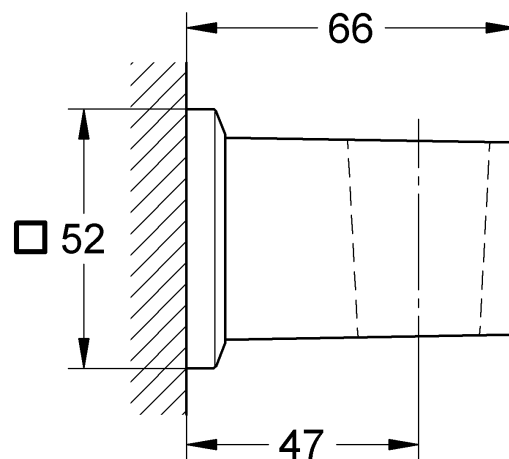


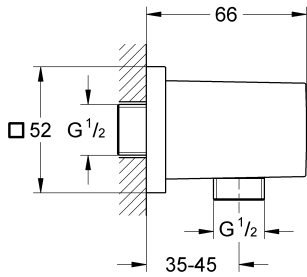
27 783  
27 649  
27 693



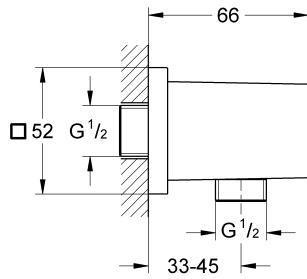
27 706



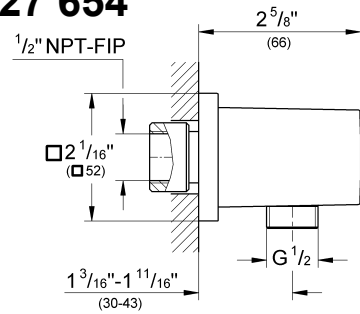
**27 704**  
**27 782**



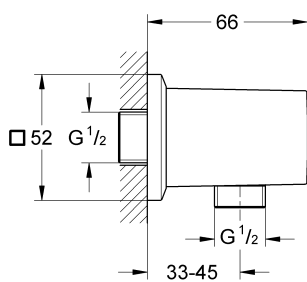
**27 653**



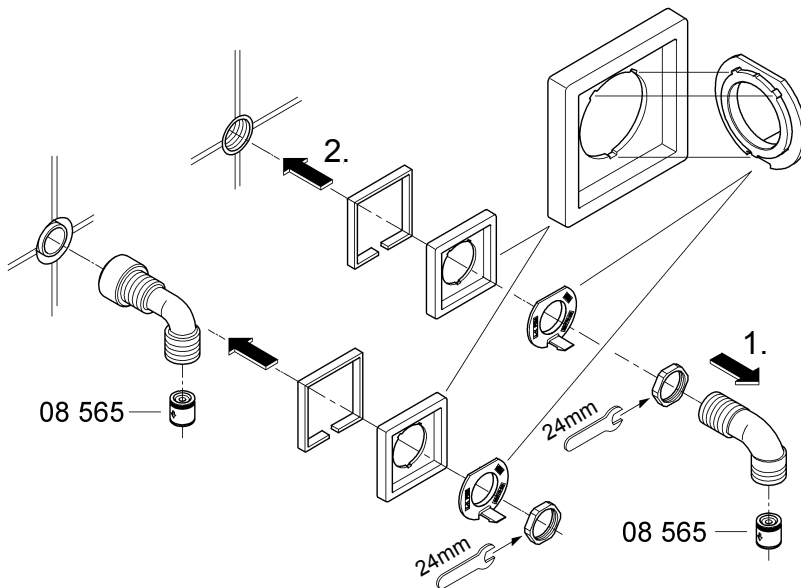
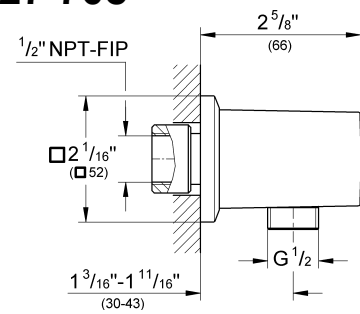
**27 654**



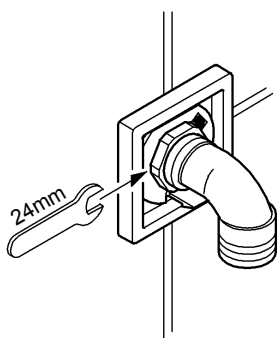
**27 707**



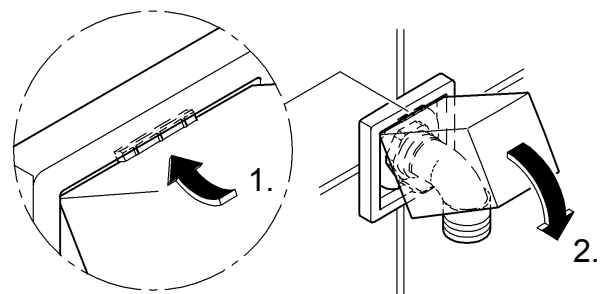
**27 708**



**1.**



**2.**



**3.**