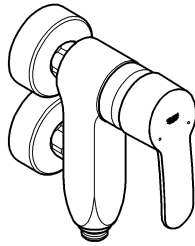


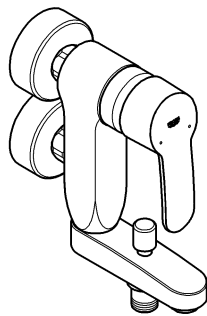
avrora-arm.ru
+7 (495) 956-62-18

23 300

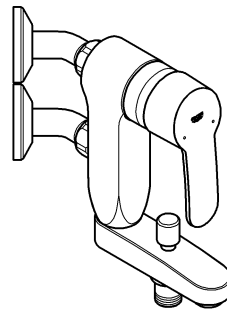


Eurostyle Cosmopolitan

23 301



23 302



Eurostyle Cosmopolitan

D1

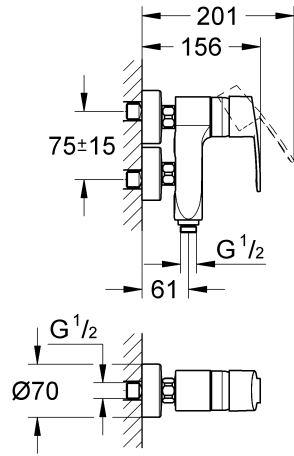
GB2

Design + Engineering GROHE Germany

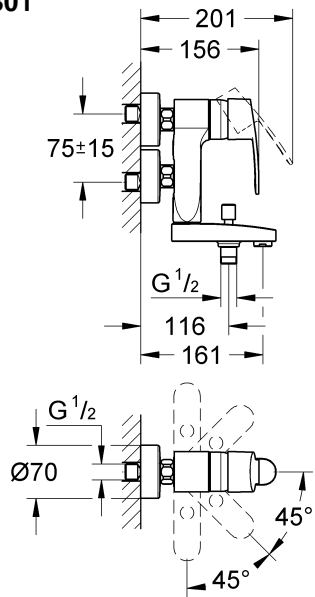
99.0082.031/ÄM 226680/07.13

GROHE
ENJOY WATER®

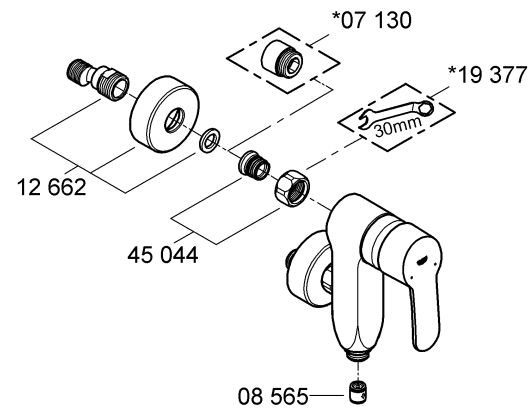
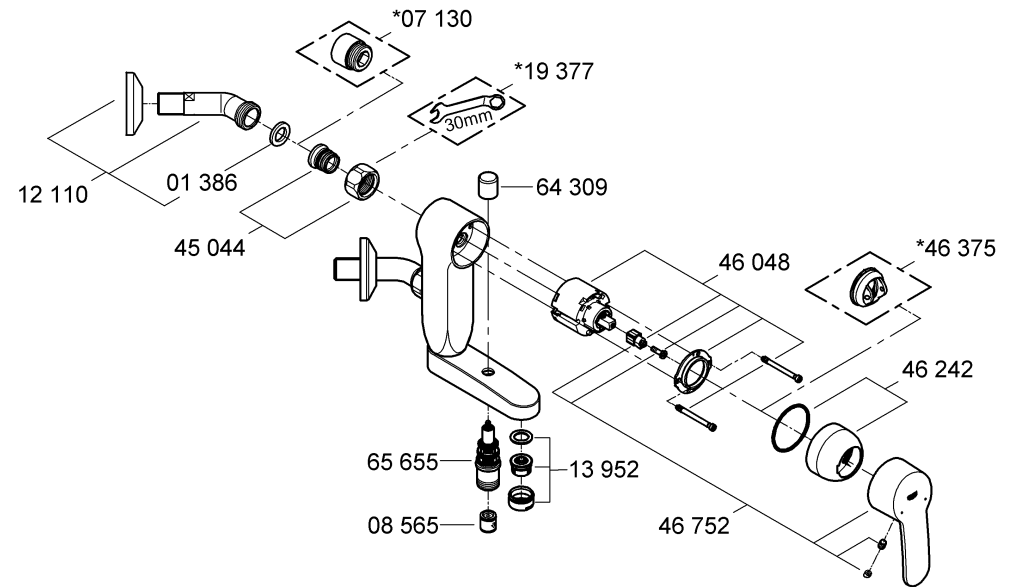
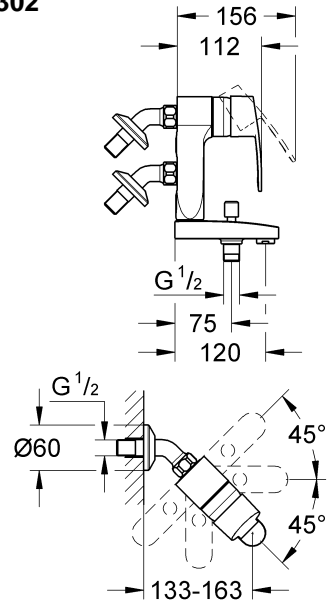
23 300



23 301

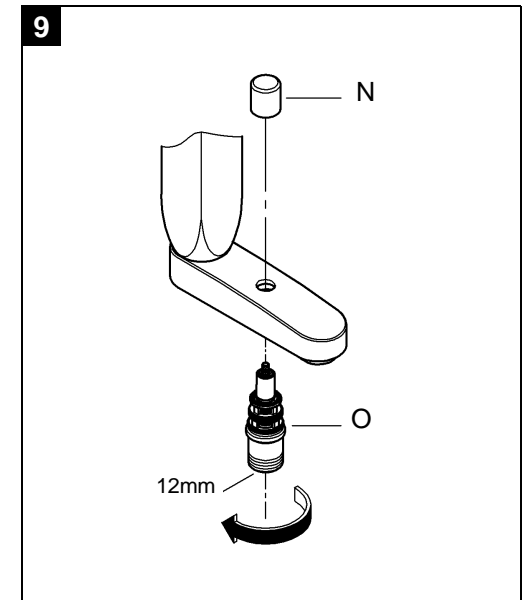
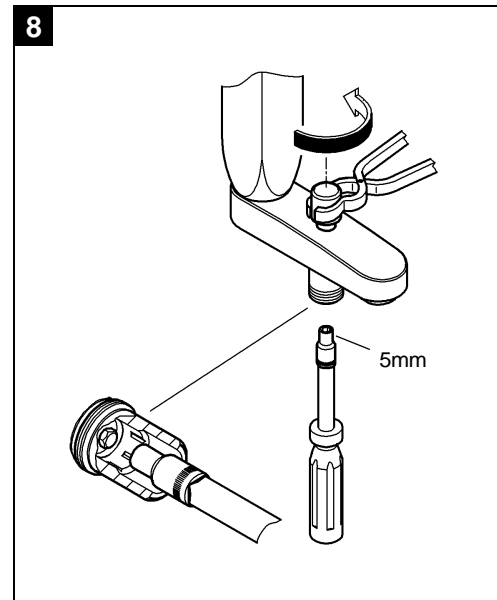
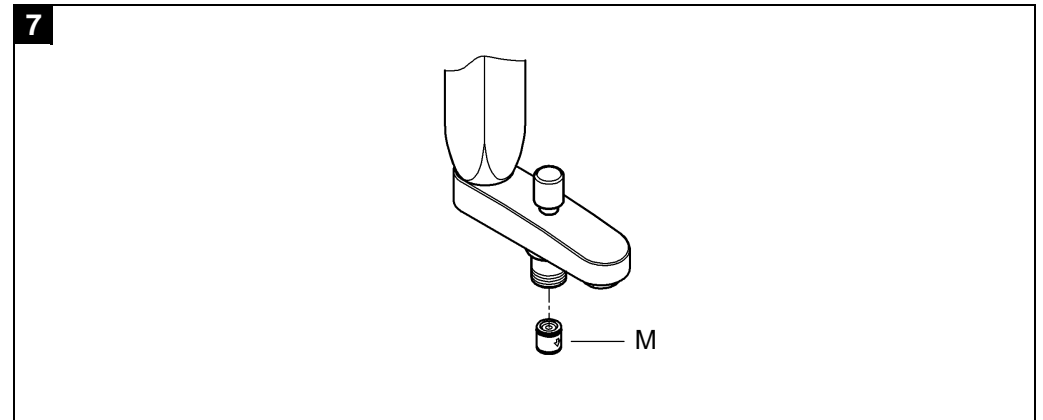
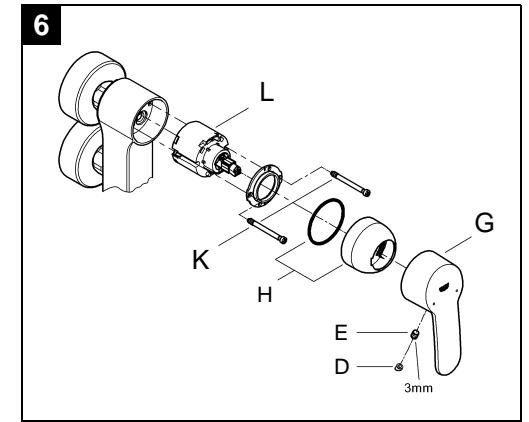
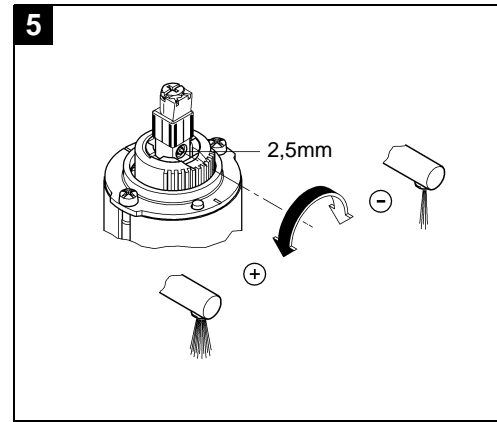
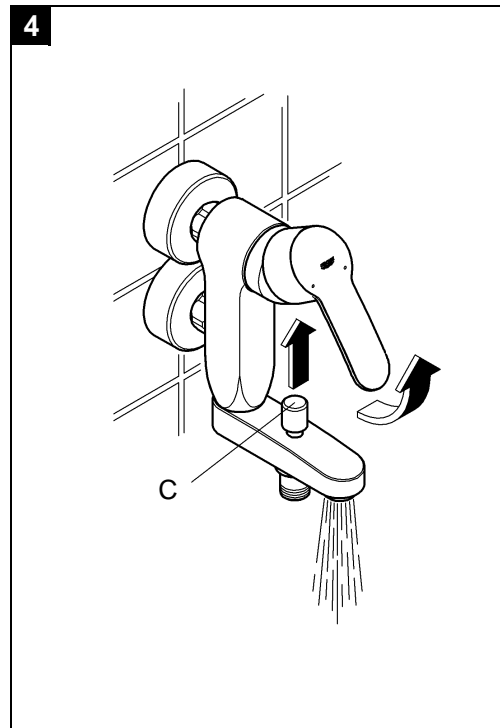
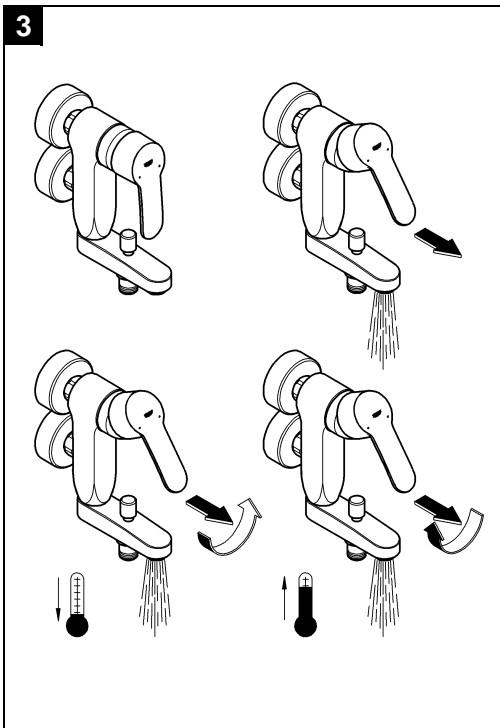
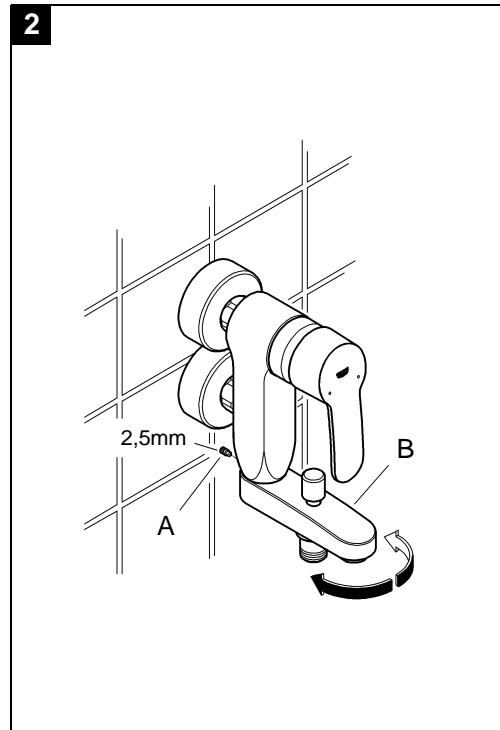
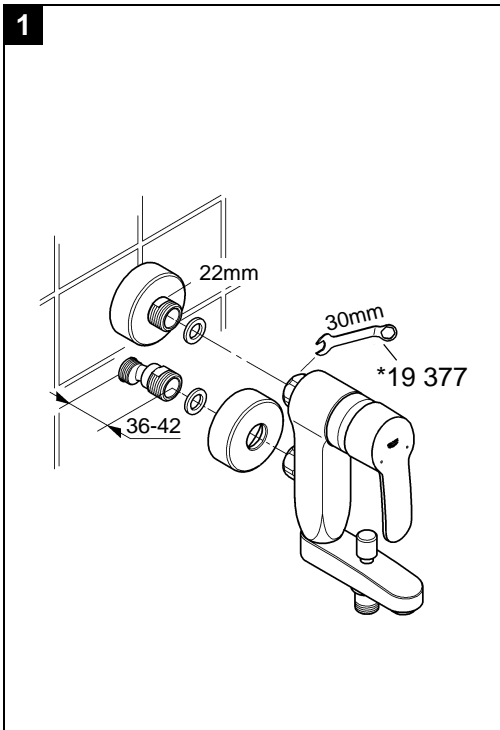


23 302



Bitte diese Anleitung an den Benutzer der Armatur weitergeben!

Please pass these instructions on to the end user of the fitting!



D

Anwendungsbereich

Betrieb ist möglich mit: Druckspeichern, thermisch und hydraulisch gesteuerten Durchlauferhitzern. Der Betrieb mit drucklosen Speichern (offenen Warmwasserbereitern) ist **nicht** möglich!

Technische Daten

- Fließdruck
 - min. 0,5 bar
 - empfohlen 1 - 5 bar
- Betriebsdruck max. 10 bar
- Prüfdruck 16 bar

Zur Einhaltung der Geräuschwerte nach DIN 4109 ist bei Ruhedrücken über 5 bar ein Druckminderer einzubauen.

Höhere Druckdifferenzen zwischen Kalt- und Warmwasseranschluss sind zu vermeiden!

- Durchfluss bei 3 bar Fließdruck:
 - 23 301 / 23 302 ca. 20 l/min
 - 23 300 ca. 17 l/min
- Temperatur
 - Warmwassereingang: max. 80 °C
 - Empfohlen: (Energieeinsparung) 60 °C
 - Verbrühschutz möglich durch Einbau eines Temperaturbegrenzers (siehe Ersatzteile Klappseite I, Best.-Nr.: 46 375)
- Wasseranschluss
 - kalt - unten
 - warm - oben

Hinweis:

Diese Grohe AP-Wandbatterien DN 15 sind mit DIN-DVGW bauartgeprüften Rückflussverhinderern ausgerüstet.

Installation

Rohrleitungssystem vor und nach der Installation gründlich spülen (DIN 1988/DIN EN 806 beachten)!

Anschlüsse montieren und Batterie anschrauben, siehe Klappseite II, Abb. [1].

Maßzeichnungen auf Klappseite I beachten.

Der Kaltwasseranschluss muss unten, der Warmwasseranschluss oben erfolgen.

Die Ausladung kann mit einer Verlängerung um 20mm vergrößert werden (siehe Ersatzteile, Klappseite I, Best.-Nr.: 07 130).

Verstellung des Auslaufes der Batterien 23 301 und 23 302

Es sind 5 verschiedene Stellungen möglich.

Auslaufwinkel verändern:

1. Gewindestift (A) mit 2,5mm Schlüssel heraus-schrauben, siehe Abb. [2].
2. Auslauf (B) in die gewünschte Position drehen, siehe hierzu Maßzeichnungen auf Klappseite I.
3. Auslauf (B) mit Gewindestift (A) wieder befestigen.

Kalt- und Warmwasserzufuhr öffnen und Anschlüsse auf Dichtheit prüfen.

Funktion der Armatur prüfen, siehe Abb. [3].

Durch Ziehen des Hebels wird die Wasserzufuhr freigegeben. Das Wasser tritt erst am Wanneneinlauf aus.

Funktion der automatischen Umstellung (C), siehe Abb. [4].

Umstellknopf ziehen = Umschalten von Wanneneinlauf auf Brauseauslauf

Umstellknopf drücken = Umschalten von Brauseauslauf auf Wanneneinlauf

Schließen der Armatur bewirkt automatisches Umschalten von Brauseauslauf auf Wanneneinlauf.

Mengenbegrenzer

Diese Armatur ist mit einer Mengenbegrenzung ausgestattet. Damit ist eine stufenlose, individuelle Durchflussmengenbegrenzung möglich.

Werkseitig ist der größtmögliche Durchfluss voreingestellt. In Verbindung mit hydraulischen Durchlauferhitzern ist der Einsatz der Durchflussmengenbegrenzung nicht zu empfehlen.

Zur Aktivierung siehe "Austausch der Kartusche" Punkt 1 bis 3, Abb. [5] und [6].

Wartung

Alle Teile prüfen, reinigen, evtl. austauschen und mit Spezialarmaturenfett einfetten.

Kalt- und Warmwasserzufuhr absperren!

I. Austausch der Kartusche, siehe Abb. [6].

1. Stopfen (D) aushebeln.
2. Gewindestift (E) mit 3mm Schlüssel heraus-schrauben und Hebel (G) abziehen.
3. Kappe (H) abziehen.
4. Schrauben (K) lösen und Kartusche (L) kpl. abnehmen.
5. Kartusche (L) kpl. austauschen.

Montage in umgekehrter Reihenfolge.

Einbaulage beachten!

Es ist darauf zu achten, dass die Dichtungen der Kartusche in die Eindrehungen des Gehäuses eingreifen. Schrauben (K) einschrauben und **wechselweise gleichmäßig** festziehen.

II. Rückflussverhinderer, siehe Abb. [7].

Rückflussverhinderer (M) herausnehmen.

Montage in umgekehrter Reihenfolge.

III. Umstellung, siehe Abb. [8] und [9].

1. Umstellknopf (N) abschrauben.
2. Umstellung (O) mit 12mm Schlüssel heraus-schrauben.

Montage in umgekehrter Reihenfolge.

IV. Mousseurs (13 952) ausschrauben und säubern, siehe Klappseite I.

Montage in umgekehrter Reihenfolge.

Ersatzteile, siehe Klappseite I (* = Sonderzubehör).

Pflege

Die Hinweise zur Pflege dieser Armatur sind der beiliegenden Pflegeanleitung zu entnehmen.



Application

Can be used in conjunction with: Pressurised storage heaters, thermally and hydraulically controlled instantaneous heaters. Operation with low-pressure displacement water heaters is **not** possible.

Specifications:

- Flow pressure
- min. 0.5 bar
- recommended 1 - 5 bar
 - Operating pressure max. 10 bar
 - Test pressure 16 bar
- If static pressure is greater than 5 bar, fit pressure reducer.

Avoid major pressure differences between hot and cold water supply.

- Flow rate at 3 bar flow pressure:
23 301 / 23 302 approx. 20 l/min
23 300 approx. 17 l/min
- Temperature
Hot water inlet: (maximum) 80 °C
Recommended: (energy saving) 60 °C
Scalding protection possible by fitting a temperature limiter (see replacement parts fold-out page I, ref. No. 46 375).
- Water connection cold - low

Installation

Flush piping system prior and after installation of fitting thoroughly (Consider EN 806)!

Install unions and screw-mount the mixer, see fold-out page II Fig. [1].

Refer to the dimensional drawing on fold-out page I.

The projection can be increased by 20mm with an extension, (see replacement parts fold-out page I, ref. No. 07 130).

The cold water supply must be connected to the lower and the hot water supply on the upper inlet.

Adjustment of spout on mixer 23 301 und 23 302

There are 5 settings possible.

Proceed as follows to change angle of spout:

1. Remove set screw (A) with 2.5mm key, see Fig. [2].
2. Turn spout (B) into the wished position, therefore refer to the dimensional drawings on fold-out page I.
3. Refit spout (B) with set screw (A).

Open cold and hot-water supply and check connections for leakage!

Check fitting for correct operation, see Fig. [3].

Pulling the lever will release water delivery.

Water will emerge from the bath spout first.

Operation of automatic diverter (C), see Figs. [4].

- Pull diverter button = to divert flow from bath spout to shower outlet
- Press diverter button = to divert flow from shower outlet to bath spout

Flow is diverted automatically from shower outlet to bath spout when the mixer is turned off.

Flow rate limiter

This mixer is fitted with a flow rate limiter, permitting an infinitely individual variable reduction in the flow rate.

The highest possible flow rate is set by the factory before despatch. The use of flow rate limiters in combination with hydraulic instantaneous water heaters is not recommended.

For commissioning see "replacing the cartridge" point 1 to 3, Fig. [5] and [6].

Maintenance

Inspect and clean all parts, replace as necessary and grease with special grease.

Shut off cold and hot water supply!

I. Replacing the cartridge, see Fig. [6].

1. Lever out plug (D).
2. Remove set screw (E) using a 3mm key and pull off lever (G).
3. Pull off cap (H).
4. Replace complete cartridge (L).
5. Remove screws (K) and detach complete cartridge (L).

Assemble in reserve order.

Observe the correct installation position!

Make sure that the cartridge seals engage in the grooves on the housing. Fit screws (K) and tighten **evenly and alternately**.

II. Non-return valve, see Fig. [7].

Remove non-return valve (M).

Assemble in reserve order.

III. Diverter, see Fig. [8] and [9].

1. Unscrew and remove diverter knob (N).
2. Remove diverter (O) using a 12mm key.

Assemble in reserve order.

IV. Unscrew and clean aerator (13 952), see fold-out page I.

Assemble in reverse order.

Replacement parts, see fold-out page I (* = special accessories).

Care

For directions on the care of this fitting, please refer to the accompanying Care Instructions.