

Grandera

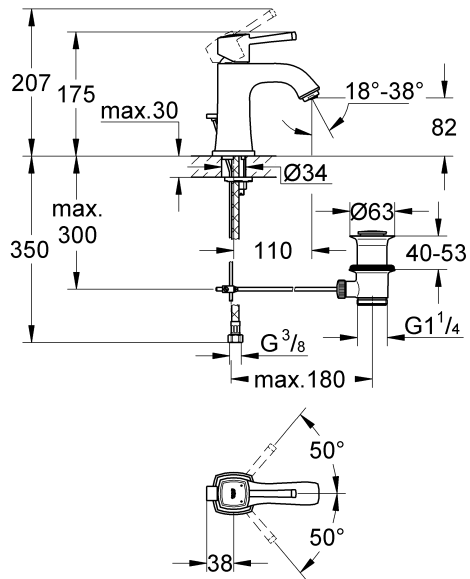
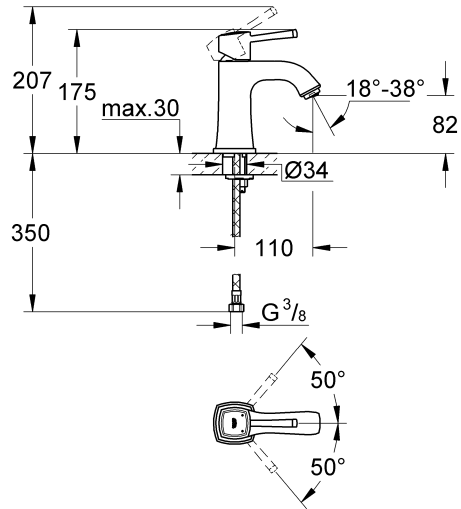
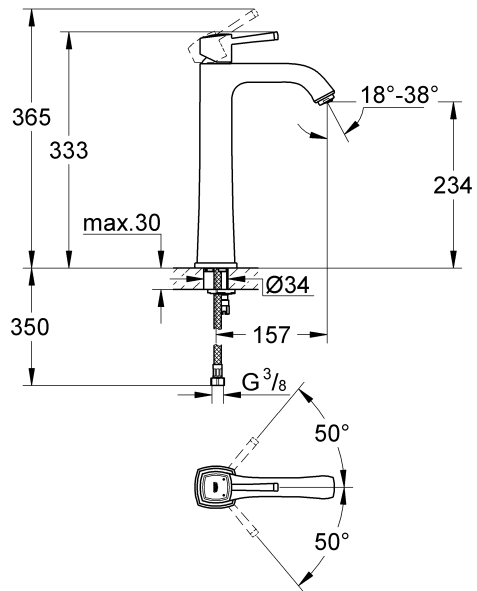
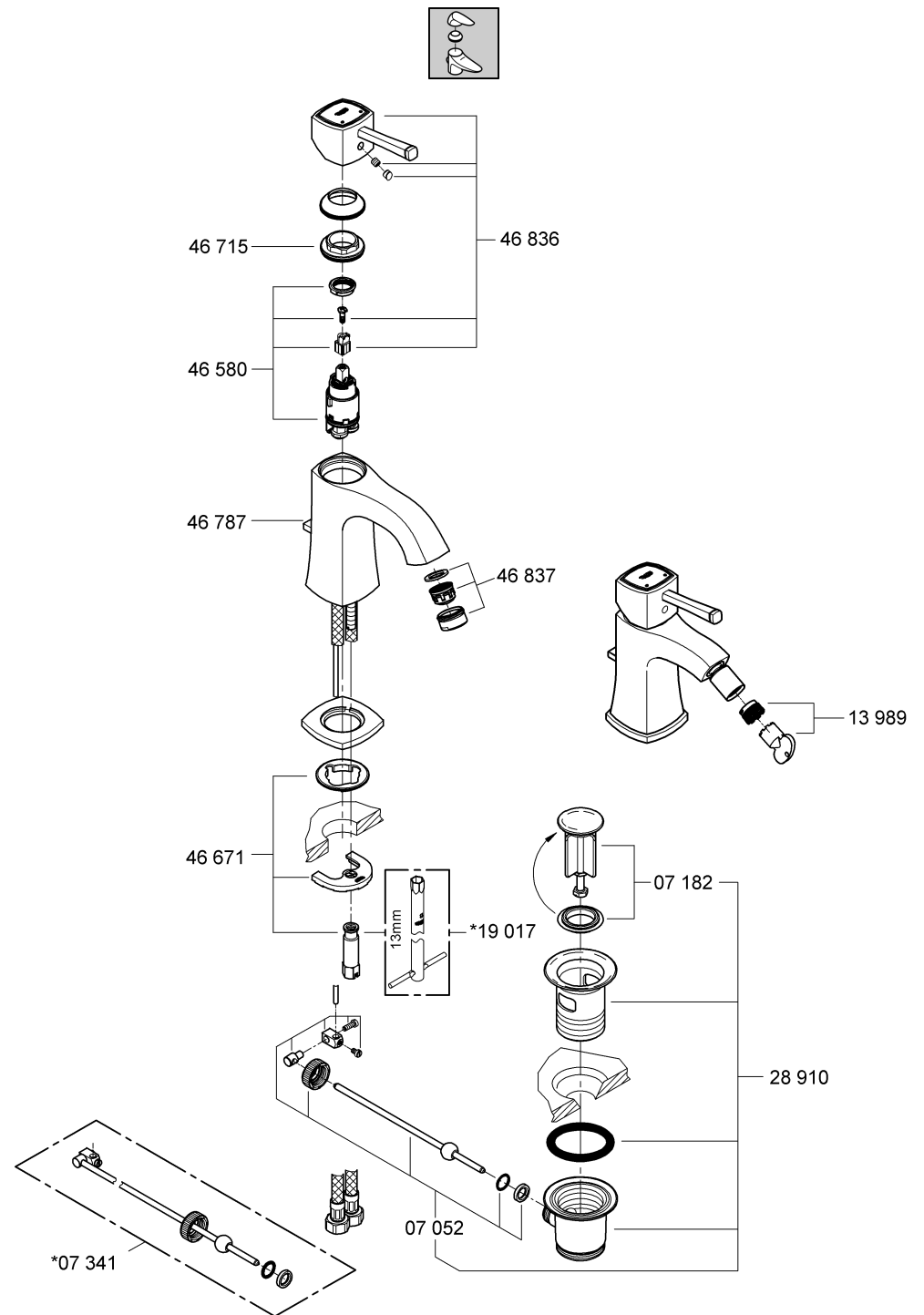
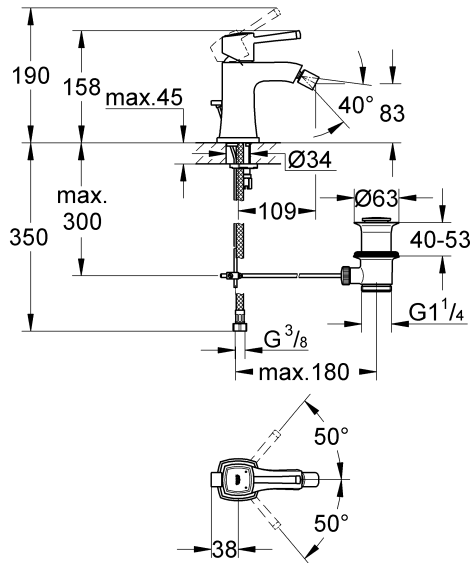
## Grandera

Ⓛ D .....1   Ⓛ I .....2   Ⓛ N .....3   Ⓛ GR .....5   Ⓛ TR .....6   Ⓛ BG .....7   Ⓛ RO .....9  
Ⓛ GB .....1   Ⓛ NL .....2   Ⓛ FIN .....4   Ⓛ CZ .....5   Ⓛ SK .....6   Ⓛ EST .....8   Ⓛ CN .....9  
Ⓛ F .....1   Ⓛ S .....3   Ⓛ PL .....4   Ⓛ H .....5   Ⓛ SLO .....7   Ⓛ LV .....8   Ⓛ UA .....9  
Ⓛ E .....2   Ⓛ DK .....3   Ⓛ UAE .....4   Ⓛ P .....6   Ⓛ HR .....7   Ⓛ LT .....8   Ⓛ RUS .....10

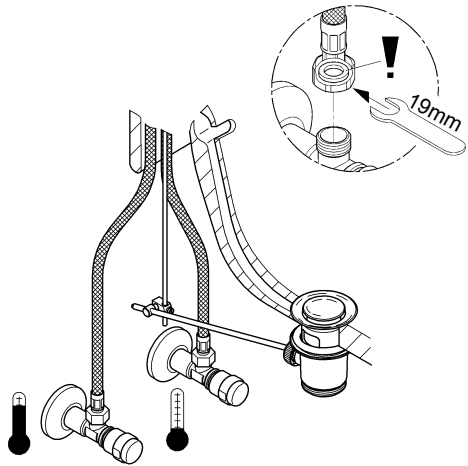
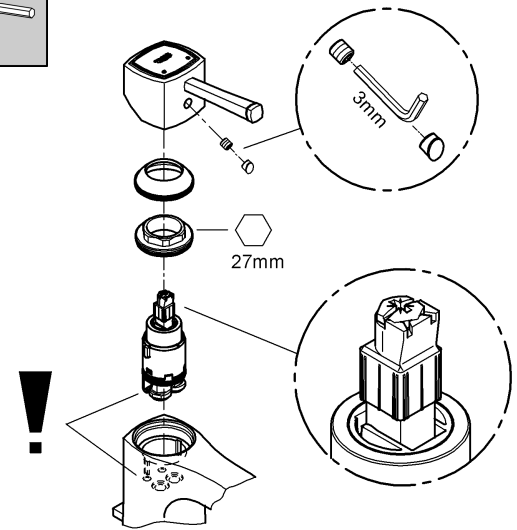
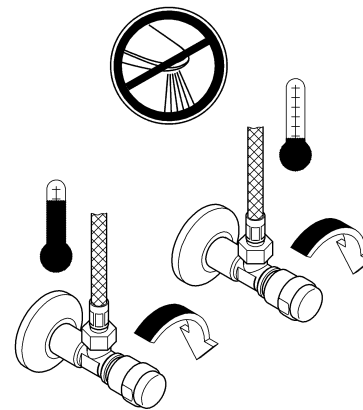
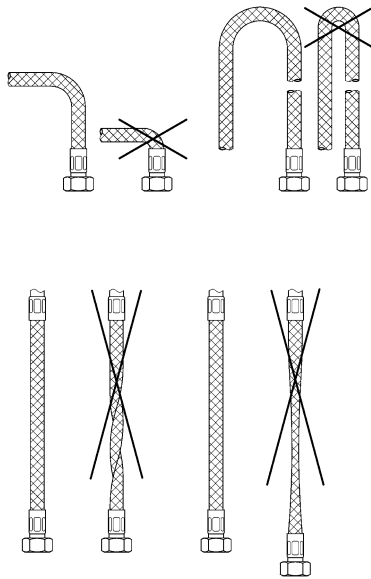
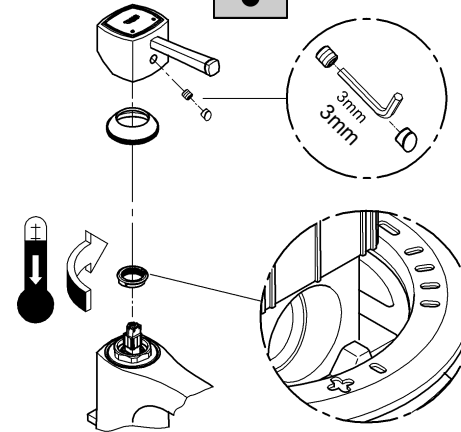
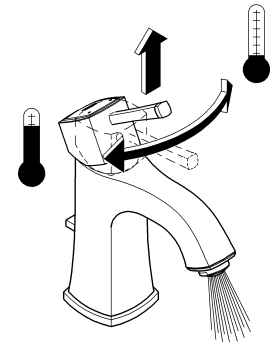
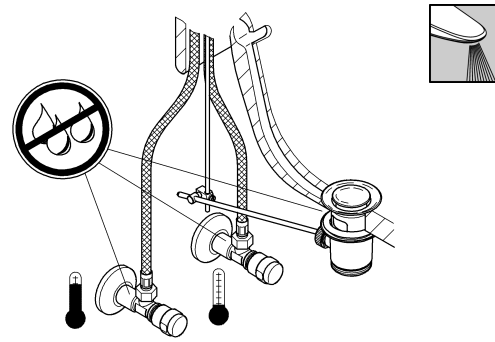
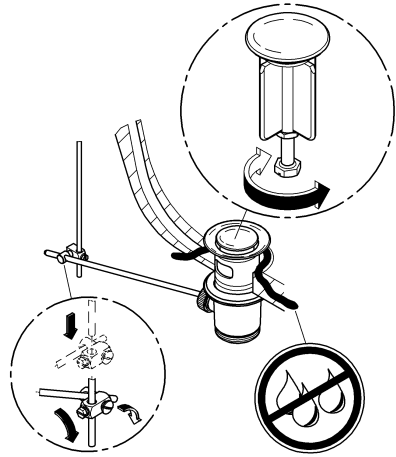
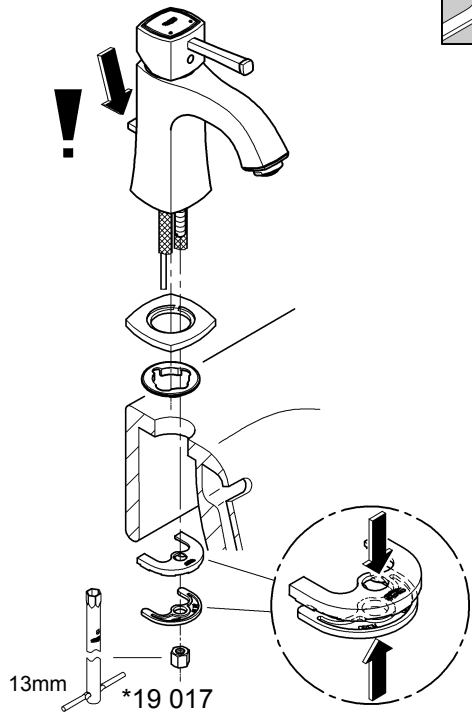
Design + Engineering GROHE Germany

93.963.031/ÄM 224558/11.12

**GROHE**  
ENJOY WATER®

**23 303****23 310****23 313****23 315**

Bitte diese Anleitung an den Benutzer der Armatur weitergeben!  
 Please pass these instructions on to the end user of the fitting.  
 S.v.p remettre cette instruction à l'utilisateur de la robinetterie!





**Diese Technische Produktinformation ist ausschließlich für den Installateur oder eingewiesene Fachkräfte!**

**Bitte an den Benutzer weitergeben!**

**Anwendungsbereich:**

Der Betrieb mit drucklosen Speichern (offenen Warmwasserbereitern) ist **nicht** möglich.

**Technische Daten**

Fließdruck: min. 0,5 bar – empfohlen 1 – 5 bar  
 Betriebsdruck: max. 10 bar  
 Prüfdruck: 16 bar  
 Durchfluss bei 3 bar Fließdruck  
 bei Waschtisch: ca. 5 l/min  
 bei Bidet: ca. 10 l/min  
 Temperatur Warmwassereingang: max. 80 °C  
 Empfohlen (Energieeinsparung): 60 °C  
 Zur Einhaltung der Geräuschkurve nach DIN 4109 ist bei Ruhedrücken über 5 bar ein Druckminderer einzubauen.  
 Höhere Druckdifferenzen zwischen Kalt- und Warmwasseranschluss sind zu vermeiden!



**Installation:**

Rohrleitungssystem vor und nach der Installation gründlich spülen (DIN 1988/DIN EN 806 beachten)!



**Funktion:**

Anschlüsse auf Dichtheit und Armatur auf Funktion prüfen.



Vormontierter Temperaturbegrenzer im Auslieferungszustand nicht aktiv.



**Wartung:**

**Alle Teile prüfen, reinigen, evtl. austauschen.**  
 Bei Wartungsarbeiten Wasserzufuhr absperrn!



**Beim Einbau der Kartusche auf richtigen Sitz der Dichtungen achten.**

Verschraubung einschrauben und fest anziehen.



**Ersatzteile:** siehe Explosionsdarstellung (\* = Sonderzubehör)

**Pflege:** siehe Pflegeanleitung



**This technical product information is exclusively for the installer or trained specialists. Please pass these instructions on to the user.**

**Application:**

Operation with unpressurised storage heaters is **not** possible.

**Specifications**

Flow pressure: min. 0.5 bar – recommended 1 – 5 bar  
 Operating pressure: max. 10 bar  
 Test pressure: 16 bar  
 Flow rate at 3 bar flow pressure:  
 for wash basin: approx. 5 l/min  
 for bidet mixer: approx. 10 l/min  
 Hot water inlet temperature: max. 80 °C  
 Recommended (energy saving): 60 °C

If static pressure exceeds 5 bar, a pressure-reducing valve must be fitted.  
 Avoid major pressure differences between hot and cold water supply.



**Installation:**

Flush piping system prior and after installation of fitting thoroughly (Consider EN 806)!



**Function:**

Check connections for leaks and check function of fitting.



The preassembled temperature limiter is not active in delivery condition.



**Maintenance:**

**Inspect and clean all components and replace if necessary.**

Shut off water supply for maintenance work.



**When installing the cartridge, ensure that the seals are correctly seated.**

Screw in and tighten screwing.



**Replacement parts:** see exploded drawing (\* = special accessories)

**Care:** see Care Instructions



**La documentation technique/produit est exclusivement destinée aux plombiers et aux personnels qualifiés.**

**Penser à la remettre à l'utilisateur.**

**Domaine d'application:**

Un fonctionnement avec des accumulateurs sans pression (chauffe-eau à écoulement libre) n'est **pas possible!**

**Caractéristiques techniques**

Pression dynamique: minimale 0,5 bar – recommandée 1 à 5 bars  
 Pression de service: 10 bars maxi.  
 Pression d'épreuve: 16 bars  
 Débit à une pression dynamique de 3 bars:  
 du robinetterie de lavabo: env. 5 l/min  
 du robinetterie de bidet: env. 10 l/min  
 Température de l'eau chaude: 80 °C maxi.  
 Recommandée (économie d'énergie): 60 °C

Installer un réducteur de pression en cas de pressions statiques supérieures à 5 bars.  
 Éviter les différences importantes de pression entre les raccordements d'eau chaude et d'eau froide!



**Installation**

Bien rincer les canalisations avant et après l'installation (respecter la norme EN 806)!



**Fonctionnement**

Contrôler l'étanchéité des raccordements et contrôler le fonctionnement de la robinetterie.



Le limiteur de température prémonté n'est pas actif à la livraison.



**Maintenance**

**Contrôler et nettoyer toutes les pièces, les remplacer le cas échéant.**

Fermer les arrivées d'eau en cas de maintenance.



**Contrôler le siège des joints lors du montage de la cartouche.**

Insérer la bague filetée et serrer jusqu'au blocage.



**Pièces de rechange** voir vue explosée (\* = accessoires spéciaux).

**Entretien:** voir les instructions d'entretien



**¡Esta información técnica de productos está destinada exclusivamente para el instalador o profesionales del sector!  
¡Por favor, entréguesela al usuario!**

#### Campo de aplicación

No es posible el funcionamiento con acumuladores sin presión (calentadores de agua sin presión).

#### Datos técnicos

Presión de trabajo: mín. 0,5 bares – recomendada 1 – 5 bares

Presión de utilización: máx. 10 bares

Presión de verificación: 16 bares

Caudal para una presión de trabajo de 3 bares:

batería de lavabo: aprox. 5 l/min

batería de bidé: aprox. 10 l/min

Temperatura de la entrada del agua caliente máx. 80 °C

Recomendada (ahorro de energía): 60 °C

Si la presión en reposo es superior a 5 bares, hay que instalar un reductor de presión.

¡Deberán evitarse diferencias de presión importantes entre las acometidas del agua fría y del agua caliente!



#### Instalación:

¡Purgar a fondo el sistema de tuberías antes y después de la instalación (tener en cuenta EN 806)!



#### Funcionamiento:

Comprobar la estanqueidad de las conexiones y el funcionamiento de la grifería.



El limitador de temperatura premontado no está activado en el momento del suministro.



#### Mantenimiento:

**Verificar todas las piezas, limpiarlas y cambiarlas en caso de necesidad.**

¡Cerrar la alimentación de agua al realizar trabajos de mantenimiento!



**Al montar el cartucho tener en cuenta el correcto asiento de las juntas. Enroscar la unión atornillada y apretar fuertemente.**



**Recambios:** véase la vista de despiece

(\* = Accesorio especial)

**Cuidados:** véanse las instrucciones de conservación



**Queste informazioni tecniche sul prodotto sono ad uso esclusivo dell'installatore e di personale qualificato!**

**Si prega di consegnarle all'utente!**

#### Gamma di applicazioni:

Non è possibile il funzionamento con accumulatori di acqua calda a bassa pressione (accumulatori di acqua calda a circuito aperto).

#### Dati tecnici

Pressione idraulica min. 0,5 bar – consigliata 1 – 5 bar

Pressione di esercizio máx. 10 bar

Pressione di prova 16 bar

Portata alla pressione di 3 bar:

con rubinetto lavabo: circa 5 l/min

con miscelatore bidet: circa 10 l/min

Temperatura ingresso acqua calda: máx. 80 °C

Consigliata (risparmio energetico): 60 °C

Per pressioni statiche superiori a 5 bar si raccomanda

l'installazione di un riduttore di pressione.

Evitare grandi differenze di pressione fra i raccordi d'acqua fredda e d'acqua calda!



#### Installazione:

Prima e dopo l'installazione pulire a fondo il sistema di tubazioni (osservare la norma EN 806)!



#### Funzionamento:

Controllare la tenuta dei raccordi e il funzionamento del rubinetto.



Il limitatore di temperatura premontato non è attivo in condizioni di fornitura.



#### Manutenzione:

**Controllare, pulire ed eventualmente sostituire tutti i pezzi.**

Chiudere l'entrata dell'acqua durante i lavori di manutenzione!



**Durante il montaggio della cartuccia controllare che le guarnizioni siano perfettamente in sede.**

Avvitare il raccordo a vite e serrarlo bene.



**Pezzi di ricambio:** vedi immagini esplose

(\* = accessori speciali).

**Manutenzione ordinaria:** vedi istruzioni per manutenzione ordinaria



**Deze technische productgegevens zijn uitsluitend bedoeld voor de installateur of gekwalificeerde monteurs!**

**Overhandig deze aan de gebruiker!**

#### Toepassingsgebied:

Het werken met lagedrukboilers (open warmwatertoestellen) is **niet** mogelijk!

#### Technische gegevens

Stromingsdruk: min. 0,5 bar – aanbevolen 1 – 5 bar

Werkdruk: máx. 10 bar

Testdruk: 16 bar

Capaciteit bij 3 bar stromingsdruk:

bij wastafelmengkraan: ca. 5 l/min

bij bidetmengkraan: ca. 10 l/min

Temperatuur warmwateringang máx. 80 °C

Aanbevolen (energiebesparing): 60 °C

Bij statische drukken boven 5 bar dient een drukreducerendventiel te worden ingebouwd.

V voorkom hoge drukverschillen tussen de koud- en warmwateraansluiting!



#### Installeren:

Leidingen vóór en na het installeren grondig spoelen (EN 806 in acht nemen)!



#### Werking:

Controleer of de aansluitingen niet lekken en of de kraan werkt.



Vooraf gemonteerde temperatuurbegrenzer in uitlevertoestand niet actief.



#### Onderhoud:

**Controleer alle onderdelen, reinig en vervang deze indien nodig.**

Sluit bij onderhoudswerkzaamheden de watertoevoer af!



**Controleer bij het inbouwen van de kadoes of de afdichtingen goed zitten.**

Breng de schroefring aan en draai deze stevig vast.



**Reserveonderdelen:** zie stuklijst

(\* = speciaal toebehoren)

**Reiniging:** zie reinigingsaanwijzing



**Denna tekniska produktinformation är utslutande avsedd för installatören eller anvisade fackmän!  
Var vänlig lämna vidare till användaren!**

**Användningsområde:**

Drift med lågtrycksbehållare (öppna varmvattenberedare) är **inte** möjlig!

**Tekniska data**

Flödestryck: 0,5 bar – rekommenderat 1 – 5 bar  
 Driftstryck: max. 10 bar  
 Provtryck: 16 bar  
 Kapacitet vid 3 bar flödestryck:  
 vid tvättställsblandare ca 5 l/min:  
 vid bidé blandare: ca 10 l/min  
 Temperatur varmvattningång max. 80 °C  
 Rekommenderat (energibesparing): 60 °C  
 En reduceringsventil ska installeras om vilotrycket överstiger 5 bar.  
 Större tryckdifferenser mellan kallvatten- och varmvattenanslutningen måste undvikas!



**Installation:**

Spola rörledningssystemet noggrant före och efter installationen (observera EN 806)!



**Funktion:**

Kontrollera att alla anslutningar är täta och fungerar felfritt.



Den förmonterade temperaturbegränsaren är inte aktiverad vid leverans.



**Underhåll:**

**Kontrollera och rengör alla delarna, byt vid behov.**  
Spärra vattentillförseln vid underhållsarbeten!



**Kontrollera att tätningarna sitter rätt vid montering av patronen.**

Skruva fast skruvförbandet och dra åt hårt.



**Reservdelar:** se sprängskiss (\* = specialtillbehör).

**Skötsel:** se Skötselanvisning



**Denne Tekniske Produktinformation er kun til vvs-installatøren og erfarne fagfolk!  
Giv den venligst videre til brugeren!**

**Anvendelsesområde:**

Anvendelse i forbindelse med trykløse beholdere (åbne vandvarmere) er **ikke** mulig!

**Tekniske data**

Tilgangstryk min. 0,5 bar – anbefalet 1 – 5 bar  
 Driftstryk maks. 10 bar  
 Prøvetryk 16 bar  
 Gennemstrømning ved 3 bar tilgangstryk:  
 håndvaskbatteri: ca. 5 l/min.  
 bidetbatteri: ca. 10 l/min.  
 Temperatur ved varmtvandsindgangen maks. 80 °C  
 Anbefalet (energibesparelse) 60 °C

Ved hviletryk over 5 bar skal der monteres en reduktionsventil. Større trykforskel mellem kold- og varmtvands tilslutningen bør undgås!



**Installation:**

Skyl rørledningssystemet grundigt før og efter installationen (Vær opmærksom på EN 806)!



**Funktion:**

Kontrollér, at tilslutningerne er tætte, og at armaturet fungerer.



Formonteret temperaturbegrænsning er ikke aktiveret ved leveringen.



**Vedligeholdelse:**

**Kontrollér alle dele, rens dem, skift dem evt. ud.**  
I forbindelse med vedligeholdelsesarbejde skal der lukkes for vandet!



**Vær ved montering af patronen opmærksom på, at pakningerne monteres korrekt.**

Skru forskruningen i, og spænd den.



**Reserve dele:** se eksplosionstegning (\* = specialtilbehør)

**Pleje:** se plejeanvisningen.



**Denne tekniske produktinformasjonen er utelukkende laget for installatører og annet faglært personell!  
Vennligst gi denne produktinformasjonen videre til brukeren!**

**Bruksområde:**

Bruk med lavtrykksmagasiner (åpne varmtvannsberedere) er **ikke** mulig.

**Tekniske data**

Dynamisk trykk: min. 0,5 bar – anbefalt 1 – 5 bar  
 Driftstrykk: maks. 10 bar  
 Kontrolltrykk: 16 bar  
 Gjennomstrømning ved 3 bar dynamisk trykk:  
 servantbatteri: ca. 5 l/min  
 bidetbatteri: ca. 10 l/min  
 Temperatur varmtvannsinngang maks. 80 °C  
 Anbefalt (energibesparing): 60 °C

Ved statisk trykk over 5 bar monteres en trykkreduksjonsventil.  
Unngå store trykkdifferanser mellom kaldt- og varmtvannstilkoblingen!



**Installering:**

Spyl rørledningssystemet grundig før og etter installeringen (Følg EN 806)!



**Funksjon:**

Kontroller at tilkoblingene er tette og at armaturen fungerer som den skal.



Formontert temperaturbegrenser er ikke aktiv i leveringstilstand.



**Vedlikehold:**

**Kontroller alle delene, rengjør og skift eventuelt ut.**

Steng vanntilførselen ved vedlikeholdsarbeider!



**Kontroller at tetningene sitter riktig når patronen monteres.**

Skru på skruforbindelsen og stram.



**Reservdelar:** se sprengskisse (\* = ekstra tilbehør)

**Pleie:** se pleieveiledningen



**Tämä tekninen tuotetiedote on tarkoitettu yksinomaan asentajille tai koulutuksen saaneille ammattimiehille!**

**Anna se edelleen laitteen käyttäjälle!**

#### Käyttöalue:

Käyttö paineettomien säiliöiden (avoimien lämminvesiboilierien) kanssa **ei** ole mahdollista.

#### Tekniset tiedot

Virtauspaine:	min. 0,5 bar – suositus 1 – 5 bar
Käyttöpaine:	maks. 10 bar
Tarkastuspaine:	16 bar
Läpivirtaus, kun virtauspaine on 3 baria:	
pesuallashana:	n. 5 l/min
Bidéhana:	n. 10 l/min
Lämpötila lämpimän veden tulossa	maks. 80 °C
Suositus (energian säästämiseksi):	60 °C

Asenna paineenalennusventtiili lepopaineiden ylittäessä 5 baria. Suurempia paine-eroja kylmä- ja lämminvesiliitännän välillä on vältettävä!



#### Asennus:

Huuhtelee putkistot huolellisesti ennen ja jälkeen asennuksen (EN 806 huomioitava)!



#### Toiminta:

Tarkasta liitäntöjen tiiviys ja hanan toiminta.



Esiasesennettu lämpötilanrajoitin ei ole aktivoitu toimitustilassa.



#### Huolto:

**Tarkasta ja puhdista kaikki osat, vaihda tarvittaessa uusiin.**

Sulje veden tulo, kun teet huoltotöitä!



**Kun asennat säätöosan, huolehdi siitä, että tiivisteet ovat kunnolla paikoillaan.**

Ruuvaa ja kiristä ruuviliitos paikalleen.



**Varaosat:** ks. räjäytyskuva

(\* = lisätarvike)

**Hoito:** ks. hoito-ohjeet



**Informacja techniczna o produkcie przeznaczona jest wyłącznie dla instalatorów lub osób z przygotowaniem fachowym!**  
**Informację należy przekazać użytkownikowi!**

#### Zakres stosowania

Użytkowanie z bezz ciśnieniowymi podgrzewaczami wody (pracującymi w systemie otwartym) **nie** jest możliwe.

#### Dane techniczne

Ciśnienie przepływu:	min. 0,5 bar – zalecane 1 – 5 bar
Ciśnienie robocze:	maks. 10 bar
Ciśnienie kontrolne:	16 bar
Przepływ przy ciśnieniu przepływu wynoszącym 3 bar:	
dla baterii umywalkowa:	ok. 5 l/min
dla baterii bidetowa:	ok. 10 l/min
Temperatura na doprowadzeniu gorącej wody	maks. 80 °C
Zalecana (energooszczędna):	60 °C

Jeżeli ciśnienie statyczne przekracza 5 bar, należy zamontować reduktor ciśnienia.

Należy unikać większych różnic ciśnienia między wodą zimną a ciepłą!



#### Instalacja:

Przed instalacją i po niej dokładnie przepłukać przewody rurowe (przestrzegać EN 806)!



#### Działanie:

Sprawdzić szczelność połączeń i działanie armatury.



Zamontowany ogranicznik temperatury jest wyłączony w momencie dostawy.



#### Konserwacja:

**Sprawdzić wszystkie części, oczyścić i ewent. wymienić.**

Podczas prac konserwacyjnych zamknąć dopływ wody!



**Podczas montażu głowicy zwrócić uwagę na prawidłowe osadzenie uszczelkek.**

Należy złączyć gwintową i dokręcić.



**Części zamienne:** zob. rysunek poglądowy (\* - akcesoria)

**Pielęgnacja:** zob. Instrukcja pielęgnacji



**التركيب:**  
يتم شطف نظام شبكة المواسير جيداً قبل التركيب وبعده (يرجى مراعاة EN 806)!



#### الوظيفة:

يتم فحص الوصلات من حيث إحكامها وعدم تسرب المياه منها وفحص الخلط من حيث الوظيفة.



إن محدد درجة الحرارة مسبق التركيب غير فعال عند التوريد.

#### الصيانة:

يتم فحص كافة الأجزاء وتنظيفها وعند اللزوم استبدالها. عند إجراء عمليات الصيانة يرجى إغلاق خط تغذية المياه!



عند تركيب الخرطومشة يرجى مراعاة الوضع السليم للحلقات المانعة للتسرب. أدخل الحلقة اللولبية وثبتها ثم قم بشدها جيداً.



قطع الغيار: انظر الرسم للمدد (\* = إضافات خاصة). الخدمة والصيانة: انظر إرشادات الخدمة والصيانة



إن هذه المعلومات الفنية حول المنتج مخصصة فقط للمهنيين أو العمال المتخصصين! يرجى تسليمها للمستخدم!

#### نطاق الاستخدام:

لا يمكن التشغيل مع سخانات التخزين عديمة الضغط (سخانات المياه ذات دائرة مفتوحة)!

#### البيانات الفنية

ضغط الإنسياب:	0,5 بار على الأقل / الموصى به 1-5 بار
ضغط التشغيل:	10 بار كحد أقصى
ضغط الاختبار:	16 بار
معدل التدفق عند ضغط إنسياب قدره 3 بار:	
عند حوض الغسيل:	5 لتر/دقيقة تقريباً
عند خلط البيديه:	10 لتر/دقيقة تقريباً
درجة الحرارة مدخل المياه الساخنة	80 °م كحد أقصى
الموصى بها (للاقتصاد في إستهلاك الطاقة):	60 °م

عندما يكون ضغط الإنسياب أعلى من 5 بار ينبغي تركيب مخفض للضغط في الشبكة لتطابق قيم الضوضاء.

ينبغي تحاشي تكوين فروق كبيرة في الضغط بين طرفي توصيل المياه الباردة والساخنة!



**Αυτή η τεχνική πληροφορία προϊόντος προορίζεται αποκλειστικά για τον εγκαταστάτη ή για τους εξειδικευμένους τεχνίτες! Παρακαλούμε παραδώστε την και στο χρήστη!**

#### Πεδίο εφαρμογής:

Η λειτουργία με συσσωρευτές χωρίς πίεση (ανοιχτοί θερμοσίφωνες) **δεν είναι δυνατή.**

#### Τεχνικά στοιχεία

Πίεση ροής:	ελάχιστη 0,5 – συνιστώμενη 1 – 5 bar
Πίεση λειτουργίας	μέγιστη 10 bar
Πίεση ελέγχου:	16 bar
Ροή με πίεση στα 3 bar:	
μίκτης νιπτήρα:	περ. 5 l/min
μίκτης μπιντέ:	περ. 10 l/min
Θερμοκρασία στην είσοδο ζεστού νερού	μέγ. 80 °C
Συνιστώμενη (εξοικονόμηση ενέργειας):	60 °C
Σε πιέσεις ηρεμίας μεγαλύτερες από 5 bar θα πρέπει να τοποθετηθεί μια συσκευή μείωσης της πίεσης. Αποφύγετε μεγαλύτερες διαφορές πίεσης μεταξύ της σύνδεσης ζεστού και κρύου νερού!	



#### Εγκατάσταση:

Ξεπλύνετε καλά το σύστημα σωληνώσεων πριν και μετά την εγκατάσταση (σύμφωνα με τις προδιαγραφές EN 806)!



#### Λειτουργία:

Ελέγξτε τη στεγανότητα των συνδέσεων και τη λειτουργία της βαλβίδας.



Ο προσυναρμολογημένος περιοριστής θερμοκρασίας δεν είναι ενεργός στην κατάσταση παράδοσης.



#### Συντήρηση:

**Ελέγξτε όλα τα εξαρτήματα, καθαρίστε τα και, αν χρειάζεται, αντικαταστήστε τα.**

Κλείστε την παροχή του νερού για τις εργασίες συντήρησης!



**Στην τοποθέτηση του μηχανισμού φροντίστε για την καλή θέση των μονώσεων.**

Κοχλιωτό δακτύλιο και σφίξτε τον καλά.



**Ανταλλακτικά:** βλέπε αναλυτικό σχεδιάγραμμα (\* = πρόσθετος εξοπλισμός)

**Περιποίηση:** βλέπε Οδηγίες περιποίησης



**Tato technická informace o výrobku je určena pouze pro instalatéry nebo zaškolené odborné pracovníky!**

**Předajte prosím k dispozici uživateli!**

#### Οblast použití:

Provoz s beztlakovými zásobníky (otevřenými zařízeními na přípravu teplé vody) **není možný.**

#### Τεχνικές údaje

Provdový tlak:	min. 0,5 baru – doporučeno 1 – 5 barů
Provozní tlak:	max. 10 barů
Zkušební tlak:	16 barů
Průtok při proudovém tlaku 3 bary:	
umyvadlová baterie:	cca 5 l/min
bidetová baterie:	cca 10 l/min
Teplota na vstupu teplé vody	max. 80 °C
Doporučeno (úspora energie):	60 °C
Při statických tlacích vyšších než 5 barů se musí namontovat redukční ventil.	
Je nutné zabránit vyšším tlakovým rozdílům mezi připojením studené a teplé vody!	



#### Instalace:

Potrubní systém před a po instalaci důkladně propláchněte (dodržujte normu EN 806)!



#### Funkce:

Zkontrolujte těsnost spojů a funkci armatury.



Předmontovaný omezovač teploty není při dodání z výroby aktivní.



#### Údržba:

**Všechny díly zkontrolujte, vyčistěte a podle potřeby vyměňte.**

Před zahájením údržby uzavřete přívod vody!



**Při montáži kartuše dbejte na správné nasazení těsnění.**

Šroubení zašroubovat a pevně utáhnout.



**Náhradní díly:** viz vyobrazení dílů v rozloženém stavu (\* = zvláštní příslušenství)

**Ošetřování:** viz návod k údržbě



**Ezt a műszaki termék-információt kizárólag szerelők ill. felkészült szakemberek számára állították össze.**

**Kérjük adják tovább a felhasználónak!**

#### Φelhasználási terület:

Nyomás nélküli melegvíztárolókkal (nyílt üzemi vízmelegítőkkal) **nem működtethető.**

#### Μűszaki adatok

Áramlási nyomás:	min 0,5 bar – javasolt 1 – 5 bar
Üzemi nyomás:	max. 10 bar
Vizsgálati nyomás:	16 bar
Átfolyás 3 bar áramlási nyomásnál:	
mosdócsaptelep:	kb. 5 l/perc
bidécsaptelep:	kb. 10 l/perc
Víz hőmérséklet a melegvíz befolyó nyílásnál	max. 80 °C
Javasolt (energia megtakarítás):	60 °C
5 bar feletti nyugalmi nyomás esetén nyomáscsökkenő szükséges!	
Kerülje a hideg- és melegvíz-csatlakozások közötti nagyobb nyomáskülönbséget!	



#### Felszerelés:

A csővezeték a szerelés előtt és után is alaposan öblítse át (ügyeljen az EN 806 szabványra)!



#### Μűködés:

Ellenőrizze a csatlakozatók tömítettségét, és a csaptelep működését.



Az előszerelt hőmérséklet-korlátozó a kiszállításkori állapotban nem aktív.



#### Karbantartás:

**Az összes alkatrészt ellenőrizni, tisztítani, és esetl. cserélni kell.**

A karbantartási munkák során zárja le a víz hozzáférést!



**A patron beszerelése során figyeljen a tömitések helyes illeszkedésére.**

Csavarozza fel a csavarzatot és húzza meg.



**Pótalkatrészek:** lásd a robbantott ábrát (\* = speciális tartozékok)

**Ápolás:** lásd az Ápolási útmutatót





**Estas Informações Técnicas sobre o produto destinam-se exclusivamente aos instaladores ou pessoal especializado instruído para o efeito! Por favor, entregue-as ao utilizador!**

**Campo de aplicação:**

Não é possível o funcionamento com reservatórios sem pressão (esquentadores abertos).

**Dados Técnicos**

Pressão de caudal: mín. 0,5 bar – recomendada 1 – 5 bar  
 Pressão de serviço: máx. 10 bar  
 Pressão de teste: 16 bar  
 Débito a 3 bar de pressão de caudal:  
 na misturadora de lav. : aprox. 5 l/min  
 na misturadora de bidé: aprox. 10 l/min  
 Temperatura na entrada de água quente máx. 80 °C  
 Recomendada (para poupança de energia): 60 °C  
 Em pressões estáticas superiores a 5 bar dever-se-á montar um redutor de pressão.  
 Evitar grandes diferenças de pressão entre a ligação da água fria e a ligação da água quente!



**Instalação:**

Antes e depois da instalação, enxaguar bem as tubagens (respeitar a norma EN 806)!



**Função:**

Verificar a estanqueidade das ligações e testar o funcionamento da misturadora.



O limitador de temperatura pré-montado não vem activado de origem.



**Manutenção:**

**Verificar, limpar e, se necessário, substituir todas as peças.**

Para efectuar trabalhos de manutenção, fechar o abastecimento de água!



**Ao montar o cartucho, certifique-se de que as juntas de vedação ficam devidamente assentes.**  
 Enroscar e apertar bem a rosca.



**Peças sobresselentes:** ver desenho explodido (\* = acessórios especiais)

**Conservação:** ver as instruções de conservação



**Bu teknik ürün bilgisi sadece montajcı veya eğitimli uzmanlara yöneliktir! Lütfen kullanıcıya teslim ediniz!**

**Kullanım sahası:**

Basıncısız kaplarla (açık sıcak su hazırlayıcı) çalıştırmak mümkün **değildir**.

**Teknik Veriler**

Akım basıncı: en az 0,5 bar – tavsiye edilen 1 – 5 bar  
 İşletme basıncı: maks. 10 bar  
 Kontrol basıncı: 16 bar  
 3 bar akış basıncında akım:  
 lavabo bataryası: yakl. 5 l/dak  
 bide bataryası: yakl. 10 l/dak  
 Su giriş ısı: maks. 80 °C  
 Tavsiye edilen (enerji tasarrufu): 60 °C  
 Akış basıncın 5 barın üzerinde olması durumunda, bir basınç düşürücü takılmalıdır.  
 Soğuk ve sıcak su bağlantıları arasında yüksek basınç farklılıklarından kaçının!



**Montaj:**

Boru sistemini kurulumdan önce ve sonra su ile temizleyin (EN 806'ya dikkat edin)!



**Fonksiyon:**

Bağlantıların sızıntı durumunu ve armatürün çalışıp çalışmadığını kontrol edin.



Önceden monteli ısı sınırlayıcının fonksiyonu sevkiyat sırasında aktif değildir.



**Bakım:**

**Tüm parçaları kontrol edin, temizleyin, gerekirse değiştirin.**

Bakım çalışmalarında su girişini kapatın!



**Kartuşun montajında contaların düzgün yerleşmesine dikkat edin.**

Vidalamayı vidalayın ve iyice sıkın.



**Yedek parçalar:** bkz. patlama görünümü (\* = özel aksesuar)

**Bakım:** bkz. bakım talimatı



**Táto technická informácia o výrobku je určená len pre inštalátorov alebo zaškolených odborných pracovníkov! Dajte prosím k dispozícii užívateľovi!**

**Oblasť použitia:**

Prevádzka s beztlakovými zásobníkmi (otvorenými ohrievačmi vody) **nie je** možná.

**Technické údaje**

Hydraulický tlak: min. 0,5 baru – doporučený 1 – 5 barov  
 Prevádzkový tlak: max. 10 barov  
 Skúšobný tlak: 16 barov  
 Prietok pri hydraulickom tlaku 3 bary:  
 umývadlová batéria: cca 5 l/min  
 Bidetová batéria: cca 10 l/min  
 Teplota na vstupe teplej vody: max. 80 °C  
 Odporúčaná (úspora energie): 60 °C  
 Pri statických tlakoch vyšších než 5 barov sa musí namontovať' redukčný ventil.  
 Je potrebné zabrániť' vyšším tlakovým rozdielom medzi prípojkou studenej a teplej vody!



**Inštalácia:**

Potrubný systém pred a po inštalácii dôkladne prepláchnite (dodržujte normu EN 806)!



**Funkcia:**

Skontrolujte tesnosť' spojov a funkciu armatúry.



Predmontovaný obmedzovač teploty nie je pri dodaní z výroby aktívny.



**Údržba:**

**Všetky diely skontrolujte, vyčistite a podľa potreby vymeňte.**

Pred zahájením údržby uzavrite prívod vody!



**Pri montáži kartúše dbajte na správne nasadenie tesnení.** Skrutkové spojenie zaskrutkovať' a pevne utiahnuť'.



**Náhradné diely:** pozri vyobrazenie dielov v rozloženom stave (\* = zvláštne príslušenstvo)

**Ošetrovanie:** pozri návod na údržbu



**Tehnične informacije o izdelku so izključno namenjene instalaterjem ali ustreznemu strokovnemu osebju!**  
**Prosimo, predajte navodilo naprej uporabniku!**

#### Področje uporabe

Ni možna uporaba z odprtimi zbiralniki (odprti grelniki vode)!

#### Tehnični podatki

Delovni tlak: najmanj 0,5 bar – priporočljivo 1 – 5 bar  
 Obratovalni tlak maks. 10 bar  
 Preskusni tlak: 16 bar  
 Pretok pri delovnem tlaku 3 bar:  
 pri mešalna baterija za umivalnik: ca. 5 l/min  
 pri baterija za bide: ca. 10 l/min  
 Temperatura vhoda tople vode maks. 80 °C  
 Priporočljivo (prihranek energije): 60 °C  
 Kadar tlak v mirovanju presega 5 bar, je potrebno vgraditi reducirni ventil.  
 Preprečite večje razlike v tlaku med priključkom hladne in tople vode!



#### Vgradnja:

Temeljito očistite sistem cevi pred in po instalaciji (upoštevajte standard EN 806)!



#### Funkcija:

Preverite priključke glede tesnosti in armaturo glede funkcije.



Vnaprej nameščeni omejevalnik temperature ob dobavi ni vključen.



#### Vzdrževanje

**Preglejte vse dele, po potrebi očistite ali zamenjajte.**

Pred pričetkom vzdrževalnih del zaprite dovod vode!



**Pri vgradnji kartuše, bodite pozorni na pravilni naleg tesnila.**

Spojko privijte in močno zategnite.



**Nadomestni deli:** Glej razstavljen prikaz (\* = posebna oprema)

**Nega:** Glej navodilo za nego



**Ove tehničke informacije o proizvodima namenjene su isključivo za instalatera ili ovlaštenog stručnjaka!**

**Dajte ih svakom novom korisniku!**

#### Področje primjene:

Upotreba s beslačnim spremnicima (otvorenim grijačima vode) nije moguća.

#### Tehnički podaci

Hidraulički tlak: min. 0,5 bar – preporučeno 1 – 5 bar  
 Radni tlak: maks. 10 bar  
 Ispitni tlak: 16 bar  
 Protok kod hidrauličnog tlaka od 3 bar:  
 na baterija za umivaonik: oko 5 l/min  
 na baterija za bide: oko 10 l/min  
 Temperatura na dovodu tople vode maks. 80 °C  
 Preporučuje se (ušteda energije): 60 °C  
 Ako tlak mirovanja premašuje 5 bar, tada treba ugraditi reduktor tlaka.  
 Potrebno je izbjegavati veće razlike u tlakovima između priključaka za hladnu i toplu vodu!



#### Ugradnja:

Sustav cijevi prije i nakon instalacije temeljito isprati (uzeti u obzir EN 806)!



#### Funkcija:

Priključke ispitajte na nepropusnost te proverite ispravno funkcioniranje armature.



Predmontiran graničnik temperature u stanju prilikom isporuke nije aktivan.



#### Održavanje:

**Pregledajte sve dijelove, očistite ih i po potrebi zamijenite.**

Kod radova održavanja zatvorite dovod vode!



**Kod ugradnje kartuše potrebno je pripaziti na ispravno dosjedanje brtvila.**

Vijčani spoj uvmuti i čvrsto privući.



**Rezervni dijelovi:** pogledajte povećani prikaz (\* = dodatna oprema)

**Njega:** pogledajte upute za njegu



**Техническите данни за продукта са предназначени само за монтажора или за съответно информираните специалисти!**  
**Предайте на потребителите на арматурата!**

#### Област на приложение:

Експлоатация с безнапорни резервоари (отворени водонагреватели) не е възможна.

#### Технически данни

Налягане на водната струя: мин. 0,5 бара – препоръчва се 1 – 5 бара  
 Работно налягане: макс. 10 бара  
 Изпитвателно налягане: 16 бара  
 Разход при 3 бара налягане на потока:  
 при батерия за умивалник: припл. 5 л/мин  
 при батерия за биде: припл. 10 л/мин  
 Температура на топлата вода при входа макс. 80 °C  
 Препоръчва се (Икономия на енергия): 60 °C  
 При постоянно налягане над 5 бара трябва да се вгради редуктор на налягането.  
 Да се избягват големи разлики в налягането между водопроводите за студената и топлата вода!



#### Монтаж:

Водопроводната система преди и след монтаж да се промие основно (придържайте се към EN 806)!



#### Функциониране:

Проверете връзките за теч и функционирането на арматурата.



Предварително монтираният ограничител на температурата не е активиран при доставката.



#### Техническо обслужване:

**Проверете всички части, почистете ги, ако е необходимо, ги подменете.**

При работи по поддръжка на арматурата водата трябва да е спряна!



**При монтаж на картуша внимавайте уплътнителите да прилежат правилно.**  
 Завинтете съединителя и го затегнете.



**Резервни части:** виж скицата с отделните части, посочваща последователността на монтажа (\* = специални части)

**Поддръжка:** виж инструкциите за поддръжка



**Käesolev tehniline tooteinformatsioon on suunatud eranditult paigaldajale või pädevale spetsialistile.**

**Palume edastada see kasutajale!**

#### Kasutusala:

Ei ole võimalik kasutada koos survevaba boileriga (lahtise veekuumutiga)!

#### Tehnilised andmed

Veesurve: minimaalselt 0,5 baari, soovitatavalt 1 – 5 baari

Surve töörežiimis: maksimaalselt 10 baari

Testimissurve: 16 baari

Läbivool 3-baarise veesurve korral:

valamusegisti: ca 5 l/min

bideesegisti: ca 10 l/min

Siseneva kuumade vee temperatuur maksimaalselt 80 °C

Soovituslik temperatuur energiasäästuks: 60 °C

Kui segisti staatiline surve on üle 5 baari, tuleb paigaldada survealandaja.

Vältige suuri surveerinevusi külma- ja kuumaveetorst siseneva vee vahel!



#### Paigaldamine:

Loputage torudesüsteemi põhjalikult enne ja pärast paigaldamist (vastavalt EN 806)!



#### Funktsioon:

Veenduge, et ühenduskohad ei leki ja segisti töötab.



Eelmonteeritud temperatuuripiiraja ei ole tarneolekus aktiivne.



Eelmonteeritud temperatuuripiiraja ei ole tarneolekus aktiivne.



#### Tehniline hooldus:

**Kõik osad tuleb kontrollida, puhastada ja vajadusel asendada.**

Hooldustööde ajaks palume sulgeda vee juurdevoolu!



**Keraamilise sisu paigaldamisel jälgige tihendite õiget asendit.**

Keerake sisse ja kruvige kinni kruvi.



**Tagavaraosad:** vt koostejoonist

(\* = lisatarvikud)

**Hooldamine:** vt hooldusjuhiseid.



**Ši tehnikä informācija par produktu ir paredzēta tikai uzstādītājam vai profesionāliem speciālistiem!**

**Lūdzam nodot izmantotājam!**

#### Lietojums:

Izmantošana ar zema spiediena ūdens uzkrājējiem (atklātajiem karstā ūdens sildītājiem) nav iespējama.

#### Tehnisks dati

Hidrauliskais spiediens: vismaz 0,5 bāri / ieteicams no 1 līdz 5 bāriem

Darba spiediens: maksimāli 10 bāri

Kontrollspiediens: 16 bāri

Caurtece pie 3 bāru plūsmas spiediena:

izlietnes krāns: apmēram 5 l/min

bide krāns: apmēram 10 l/min

Iepūstošā siltā ūdens temperatūra: maksimāli 80 °C

Ieteicamā temperatūra (enerģijas taupīšanai): 60 °C

Ja spiediens miera stāvoklī lielāks par 5 bāriem, iemontēt reduktoru.

Jāizvairās no lielas spiediena starpības siltā un aukstā ūdens pieslēgumos!



#### Instalācija:

Rūpīgi izskalojiet cauruļvadu sistēmu pirms un pēc instalācijas (ievērojiet EN 806)!



#### Funkcija:

Pārbaudiet pieslēgumu blīvumu un armatūras funkcionēšanu.



Iepriekš uzmontētais temperatūras ierobežotājs piegādes stāvoklī nav aktīvs.



#### Tehnisks apkope:

**Pārbaudiet, tīriet un pēc iespējas apmainiet visas daļas.**

Tehnisks apkopes laikā noslēgt ūdens padevi!



**Ievietojot patronu, ievērojiet pareizo blīvējumu stāvokli.**

Leskrūvēt saskrūvi un stingri pievilkt.



**Rezerves daļas:** skatīt detaļu attēlojumu

(\* = speciālie piederumi).

**Apkope:** skatīt kopšanas pamācību



**Ši tehniskā informācija apie gaminį skirta tik santechnikui ir apmokytam personalui! Prašome ją perduoti vartotojui.**

#### Naudojimo sritis

**Negalima** naudoti su neslėginiais vandens kaupikliais (atvirais vandens šildytuvas).

#### Tehniniai duomenys

Vandens slėgis: min. 0,5 baro; rekomenduojama 1 – 5 barai

Darbinis slėgis: maks. 10 barų

Bandomasis slėgis: 16 barų

Vandens prataka esant 3 barų vandens slėgiui:

praustuvo maišytuvas: apie 5 l/min.

bide maišytuvas: apie 10 l/min.

Ištekančio karšto vandens temperatūra: maks. 80 °C

Rekomenduojama temperatūra (taupant energiją): 60 °C

Jei statinis slėgis didesnis nei 5 barai, reikia įmontuoti slėgio reduktorių.

Neleiskite susidaryti dideliame šalto ir karšto vandens slėgių skirtumui!



#### Įrengimas

Vamzdžius gerai išplaukite prieš montavimą ir po to (vadovaukitės EN 806)!



#### Veikimas

Patikrinkite, ar jungtys sandarios ir ar veikia maišytuvas.



Iš gamyklos tiekiamas sumontuotas temperatūros ribotuvas yra išjungtas.



#### Tehninė priežiūra

**Patikrinkite ir nuvalykite detales. Jei reikia, pakeiskite jas naujomis.**

Atlikdami technines priežiūros darbus, užsukite vandenį!



**Montuodami įdėklą atkreipkite dėmesį, ar tinkamai įstatytos tarpinės.**

Įsukite srieginį sujungimą ir tvirtai suveržkite.



**Atsarginės detalės:** žr. išmontuoto įrenginio iliustraciją (\* = specialūs priedai)

**Priežiūra:** žr. priežiūros nurodymus



**Aceste informații tehnice despre produs sunt destinate exclusiv pentru instalator sau personalul de specialitate instruit!**  
**Vă rugăm să le transmiteți utilizatorului!**

**Domeniu de utilizare:**

Utilizarea în rețea cu cazane nepresurizate (cazane deschise) nu este posibilă.

**Specificații tehnice**

Presiune de curgere: min. 0,5 bar – recomandat 1 – 5 bar  
 Presiune de lucru: max. 10 bar  
 Presiunea de încercare: 16 bar  
 Debitul la presiunea de curgere de 3 bar:  
 baterie pentru lavoar: cca. 5 l/min  
 baterie stativa pentru bideu: cca. 10 l/min  
 Temperatură la intrare apă caldă max. 80 °C  
 Recomandat (pentru economisire de energie): 60 °C  
 La presiuni de repaus de peste 5 bar se va monta un reductor de presiune.  
 Se vor evita diferențe de presiune mari între racordurile de apă caldă și rece!



**Instalare:**

Spălați temeinic sistemul de conducte înainte și după instalare (Se va respecta norma EN 806)!



**Funcționare:**

Se verifică etanșeitatea racordurilor și funcționarea bateriei.



Limitatorul de temperatură montat pe produs nu este activ în starea de livrare a produsului.



**Întreținere:**

**Toate piesele se verifică, se curăță, eventual se înlocuiesc.**

În timpul lucrărilor de întreținere se va închide alimentarea cu apă!



**La montarea cartușului, se va verifica poziția corectă a garniturilor.**

Se înșurubează șuruburile și se strâng bine.



**Piese de schimb:** a se vedea reprezentarea desfășurată (\* = accesorii speciale).

**Îngrijire:** a se vedea instrucțiunile de îngrijire



本产品技术信息专为安装人员或经过培训的专业人员提供。  
 请向用户提供这些说明。

**应用:**

不允许与非增压式蓄热热水器一起操作。

**规格**

水流压力: 最小 0.5 公斤 - 推荐使用 1 - 5 公斤  
 工作压力: 最大 10 公斤  
 测试压力: 16 公斤  
 水流压力为 3 公斤时的流量  
 浴缸出水嘴: 约为 5 升/分钟  
 淋浴花洒: 约为 10 升/分钟  
 热水入水口温度 最高 80 °C  
 推荐 (节能): 60 °C

如果静压超过 5 公斤, 必须加装减压阀。  
 避免冷热水间产生大的压差。



**安装:**

安装前后务必彻底冲洗所有管件 (考虑到 EN 806)。



**功能:**

检查连接是否有渗漏现象, 并检查龙头的功能。



产品交付时, 预装的温度控制器没有启动。



**维护:**

检查和清洁所有部件, 根据需要更换部件。  
 维护时应关闭进水管。



安装阀芯时, 确保正确放置密封圈。  
 装入并拧紧螺钉。



**备件:** 参见分解图

(\* = 特殊零件)

**保养:** 参见“保养指南”



Ця технічна інформація про продукт призначена виключно для слюсаря-сантехніка чи спеціалістів, які пройшли відповідний інструктаж!  
**Передайте її користувачу!**

**Сфера застосування:**

Експлуатацію з безнапірними накопичувачами (відкритими водонагрівачами) не передбачено.

**Технічні характеристики**

Гідравлічний тиск: мінім. 0,5 бар / рекомендовано 1–5 бар  
 Робочий тиск: макс. 10 бар  
 Випробний тиск: 16 бар  
 Пропускна здатність при гідравлічному тиску 3 бар  
 раковина: прибіл. 5 л/хв.  
 біде: прибіл. 10 л/хв.  
 Температура гарячої води на вході макс. 80 °C  
 Рекомендовано (економне споживання енергії): 60 °C  
 Якщо статичний тиск перевищує 5 бар, необхідно вмонтувати редуктор тиску.  
 Тиск у трубах для гарячої та холодної води повинен бути приблизно однаковим!



**Встановлення:**

Перед установленням і після нього необхідно ретельно промити систему трубопроводів (дотримуватися EN 806)!



**Функціонування:**

Перевірити щільність стиків і функціонування арматури.



Пристрій постачається з деактивованим обмежувачем температури.



**Технічне обслуговування:**

**Перевірити, очистити чи, якщо необхідно, замінити всі деталі.**

Під час проведення технічного обслуговування перекрити воду!



**Монтуючи картридж, необхідно стежити за розташуванням ущільнювачів у правильному положенні.**

Вставити гвинтові кріплення та закрутити їх до повної фіксації.



**Запчастини:** див. зображення приладу в розібраному стані (\* = спеціальне приладдя) **Обслуговування:** див. інструкцію з обслуговування



**Данная техническая документация по изделию предназначена только для слесаря-сантехника или соответствующих специалистов! Пожалуйста передайте её пользователю!**

**Область применения:**

Эксплуатация с безнапорными накопителями (открытые водонагреватели) **не** предусмотрена.

**Технические данные**

Давление воды: миним. 0,5 бар – рекомендуется 1 – 5 бар

Рабочее давление: макс. 10 бар

Испытательное давление: 16 бар

Расход при давлении воды 3 бар:

для смеситель умывальника: пригл. 5 л/мин

для смеситель для биде: пригл. 10 л/мин

Температура горячей воды на входе макс. 80 °C

Рекомендовано (экономия энергии): 60 °C

При давлении в водопроводе более 5 бар рекомендуется установить редуктор давления.

Необходимо избегать больших перепадов давлений в подсоединениях холодной и горячей воды!



**Установка:**

Перед установкой и после установки тщательно промыть систему трубопроводов (соблюдать EN 806)!



**Проверка работы:**

Проверить соединения на герметичность и проверить работу смесителя.



Предварительно смонтированный ограничитель температуры в поставляемом состоянии не активирован.



**Техническое обслуживание:**

**Все детали проверить, очистить, при необходимости заменить.**

При работах по техобслуживанию перекрыть подачу воды!



**При установке картриджа следить за правильным положением уплотнений.**

Ввинтить резьбовое соединение и затянуть его до отказа.



**Запчасти:** см. рисунок со сборочными деталями (\* = специальные принадлежности)

**Уход:** см. инструкцию по уходу



**Однорычажный смеситель**

Комплект поставки	23 303	23 310	23 313	23 315			
Смеситель для умывальника	X	X	X				
Смеситель для биде				X			
отведенный душ							
Сливной гарнитур	X			X			
Контргайка	X	X	X	X			
Техническое руководство	X	X	X	X			
Инструкция по уходу	X	X	X	X			
Вес нетто, кг	2,4	2,0	3,1	2,0			

Дата изготовления: см. маркировку на изделии

Срок эксплуатации согласно гарантийному талону.

Изделие сертифицировано.

Grohe AG, Германия