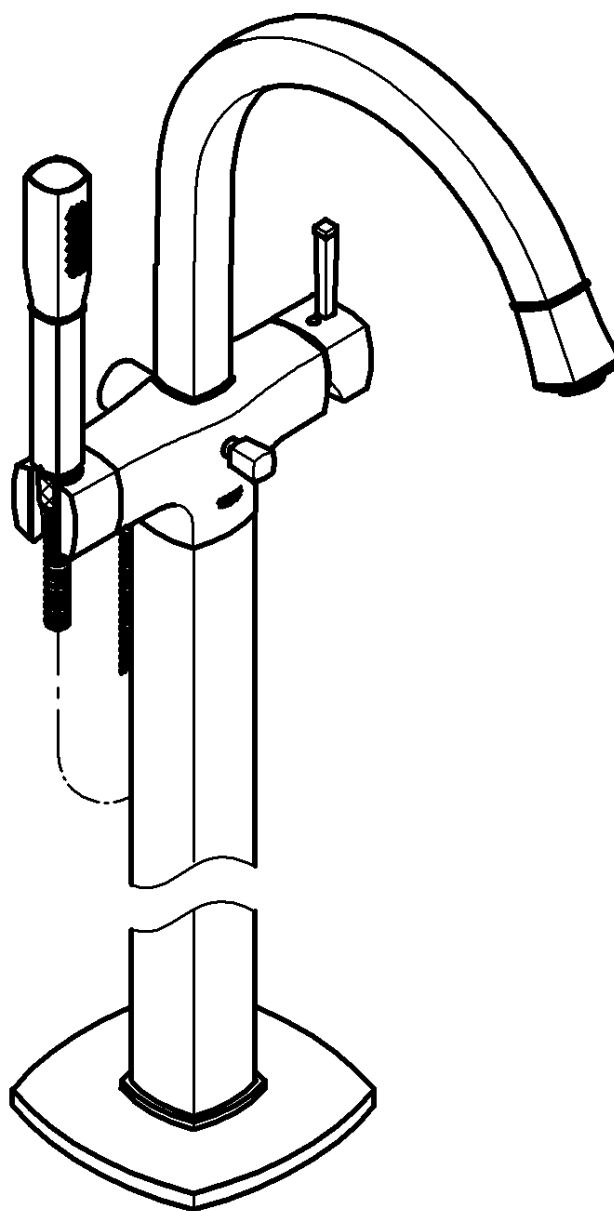




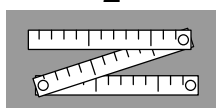
23 318



1



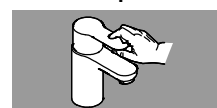
2



3 - 4



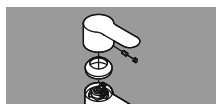
4



5

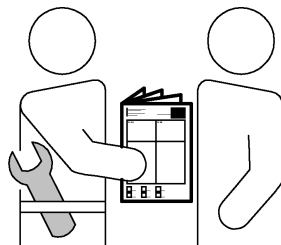
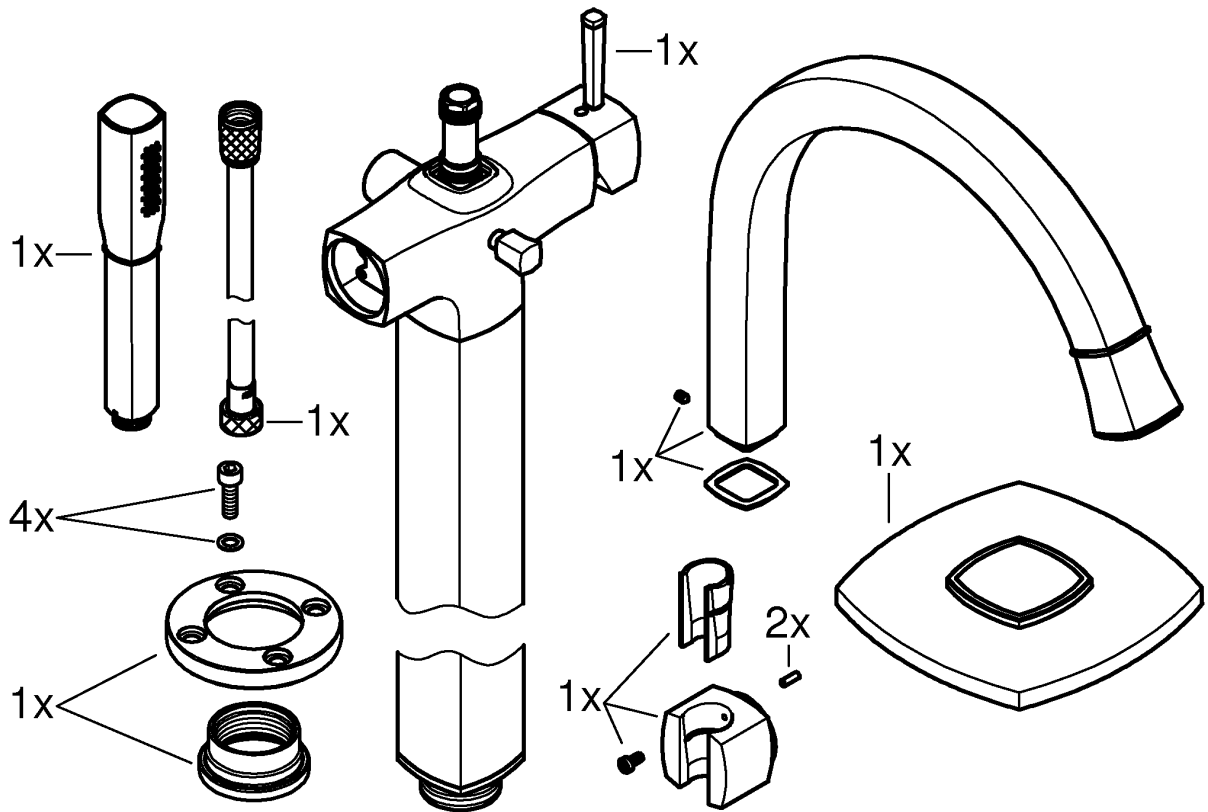


6

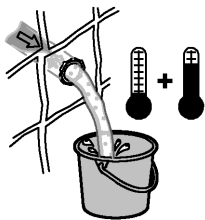


7





DIN 1988
DIN EN 806



bar

max. 10
0,5 5
1

psi

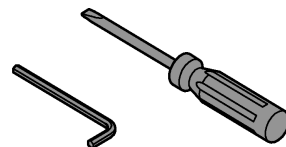
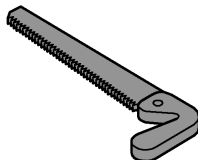
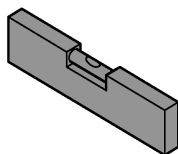
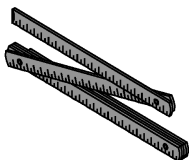
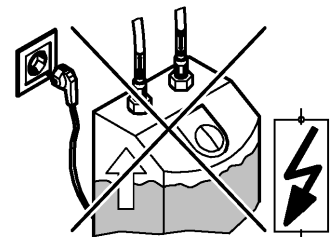
max. 145
7.25 72.5
14.5

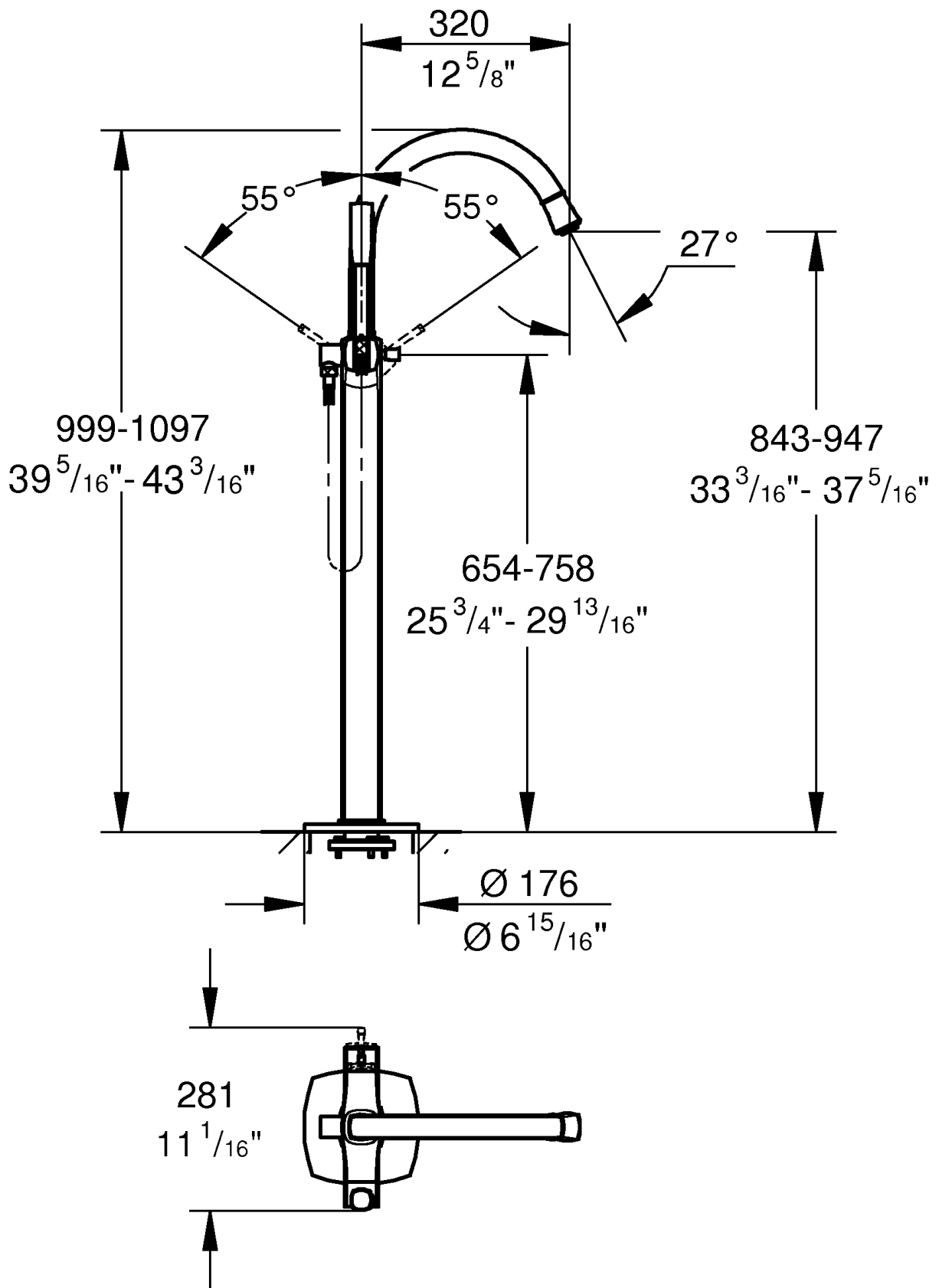
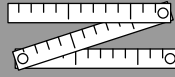
°C

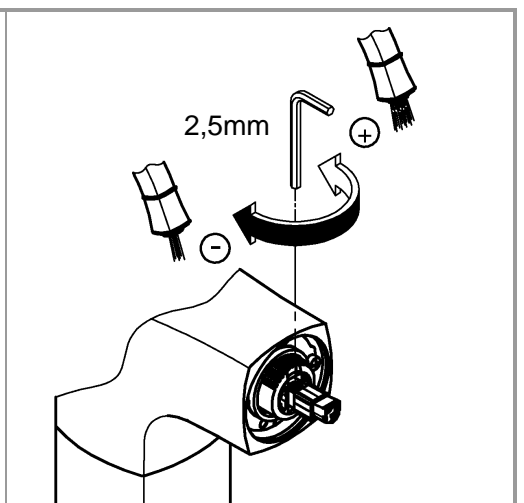
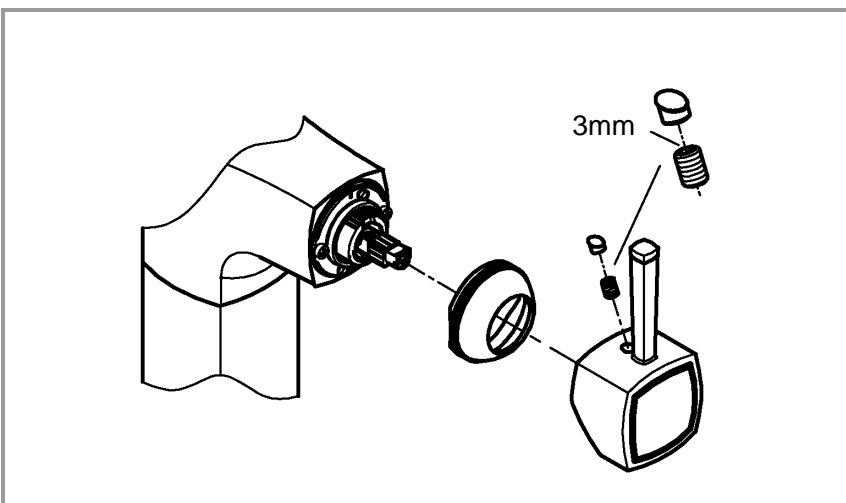
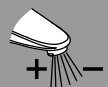
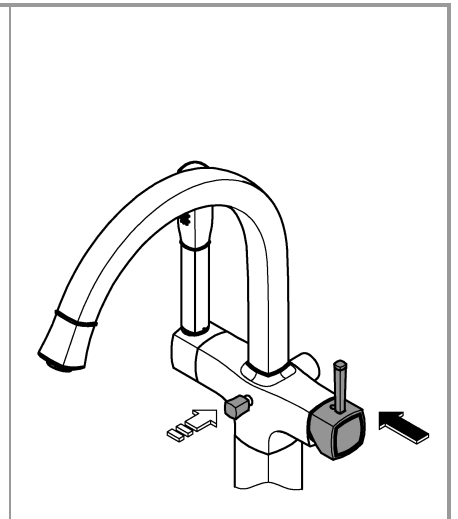
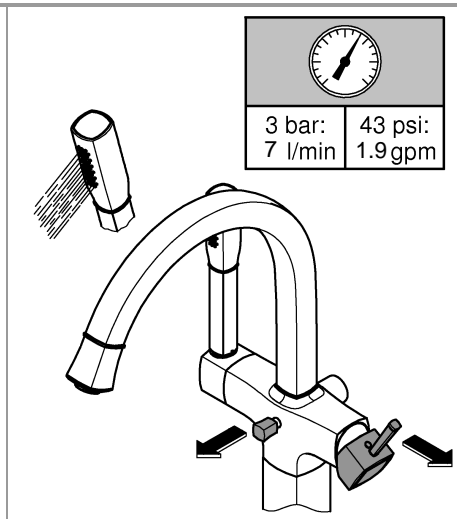
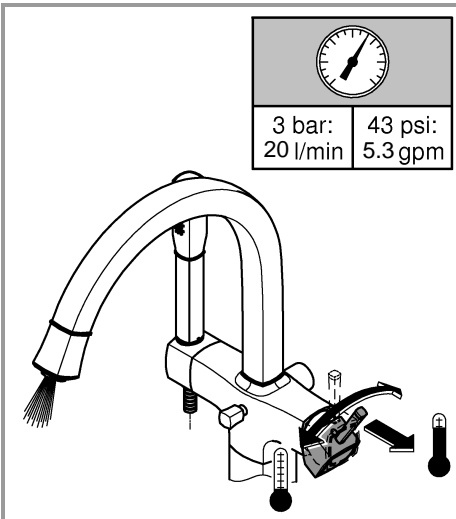
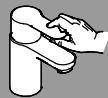
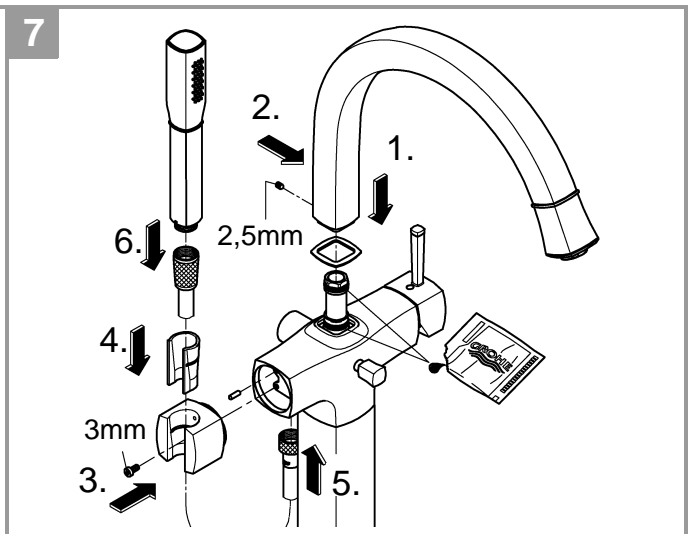
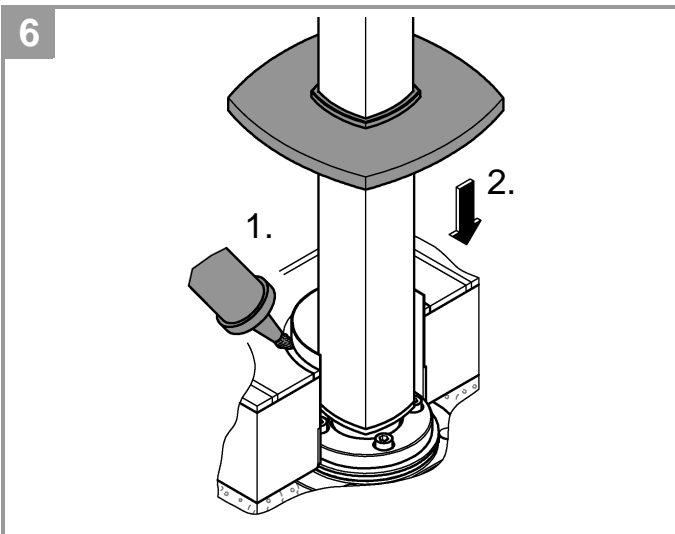
max. 70°
60°

°F

max. 158°
140°









SERVICE

