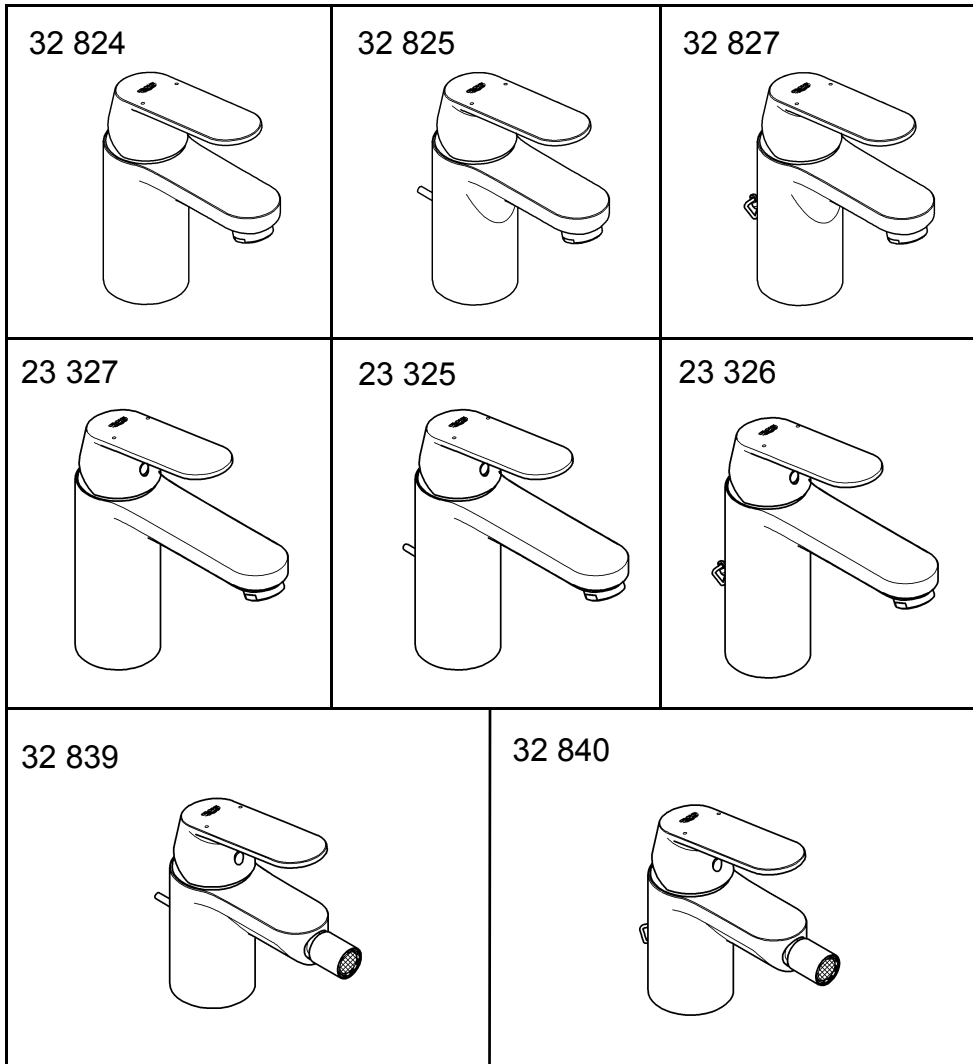


avrora-arm.ru  
+7 (495) 956-62-18



Eurosmart Cosmopolitan



## Eurosmart Cosmopolitan

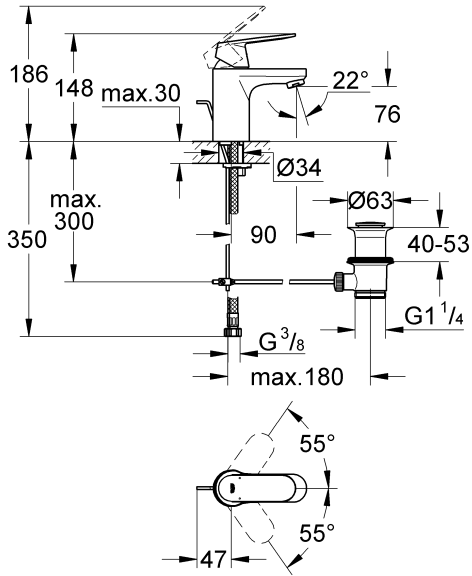
(D) .....1   (I) .....2   (N) .....3   (GR) .....5   (TR) .....6   (BG) .....7   (RO) .....9  
 (GB) .....1   (NL) .....2   (FIN) .....4   (CZ) .....5   (SK) .....6   (EST) .....8   (CN) .....9  
 (F) .....1   (S) .....3   (PL) .....4   (H) .....5   (SLO) .....7   (LV) .....8   (UA) .....9  
 (E) .....2   (DK) .....3   (UAE) .....4   (P) .....6   (HR) .....7   (LT) .....8   (RUS) .....10

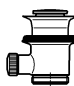
Design + Engineering GROHE Germany

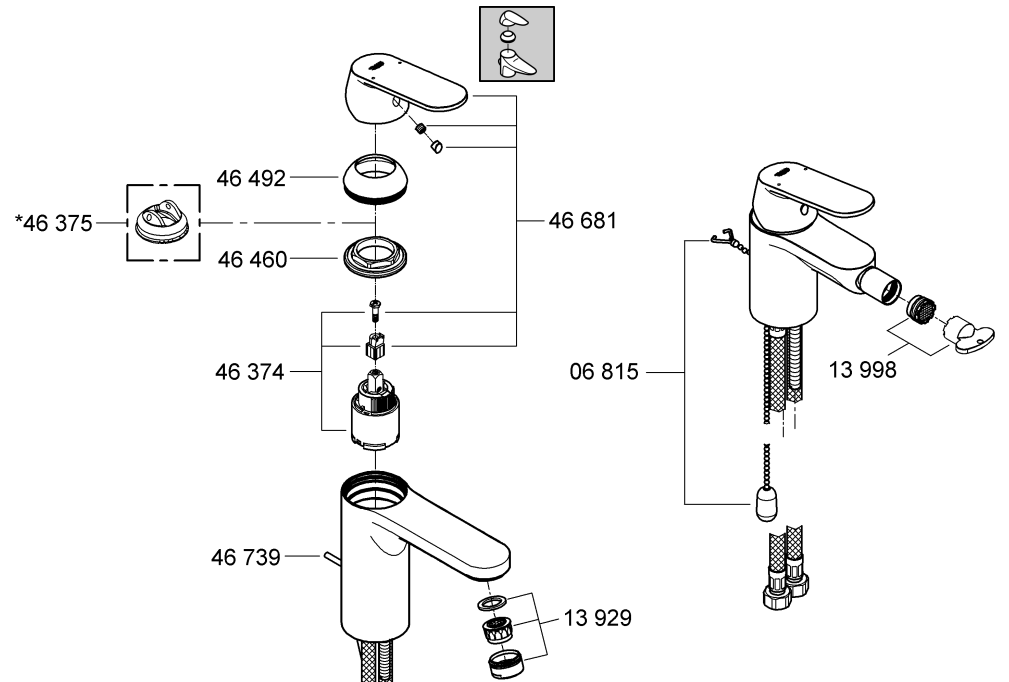
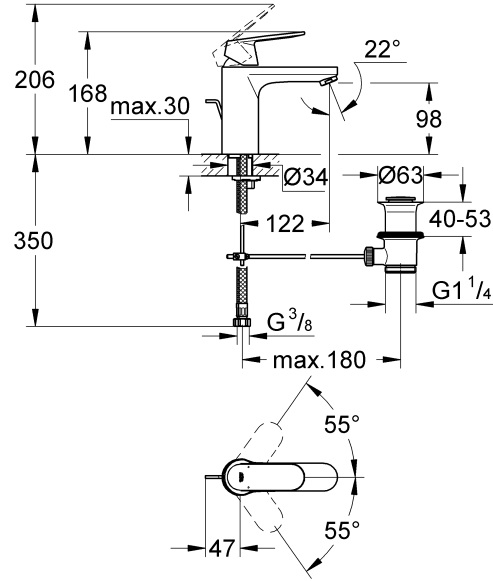
96.970.231/ÄM 226394/12.12

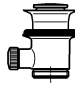

**GROHE**  
ENJOY WATER®

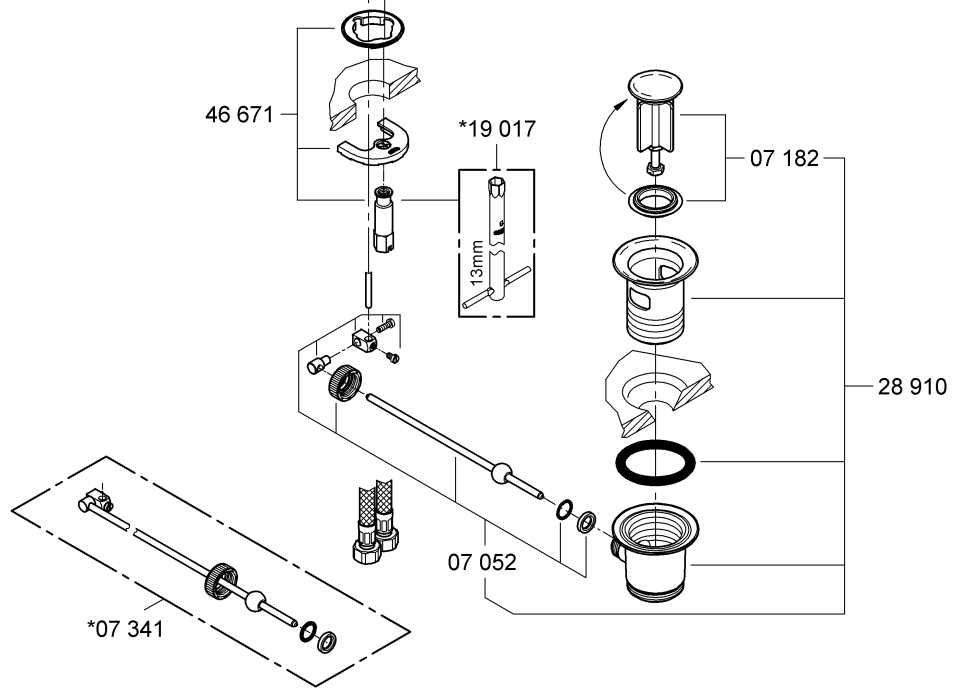
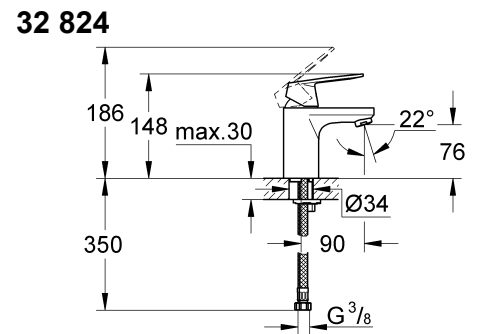
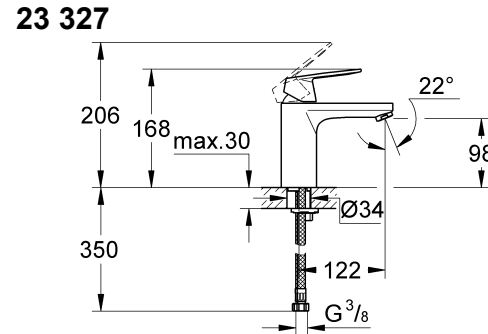
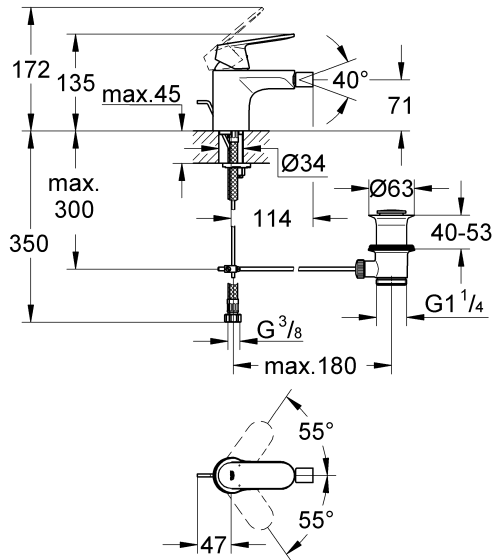
**32 825**  **32 827** 

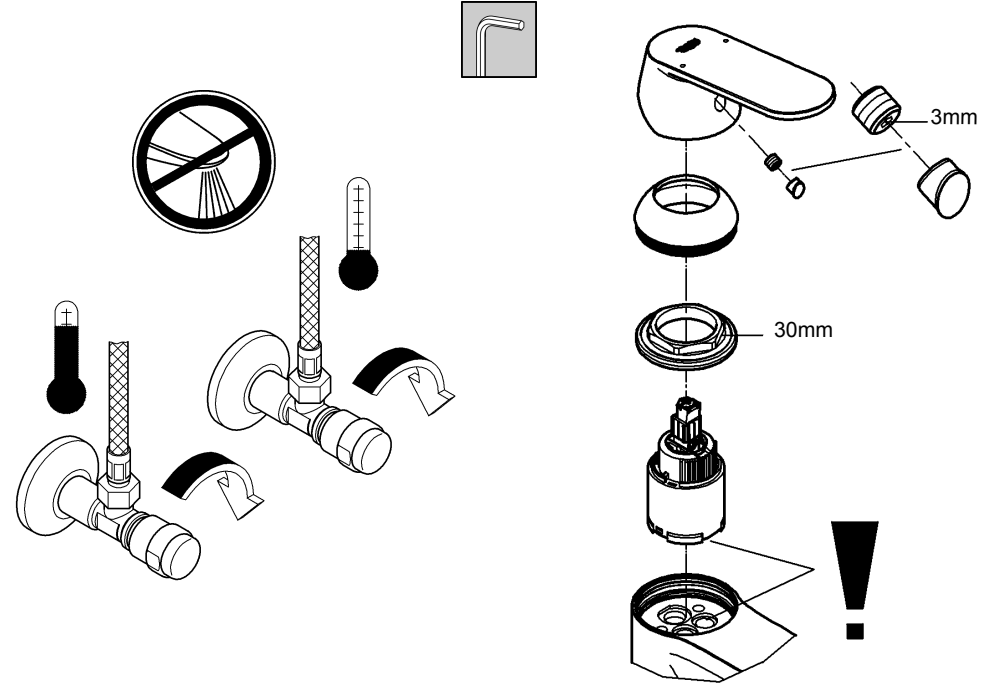
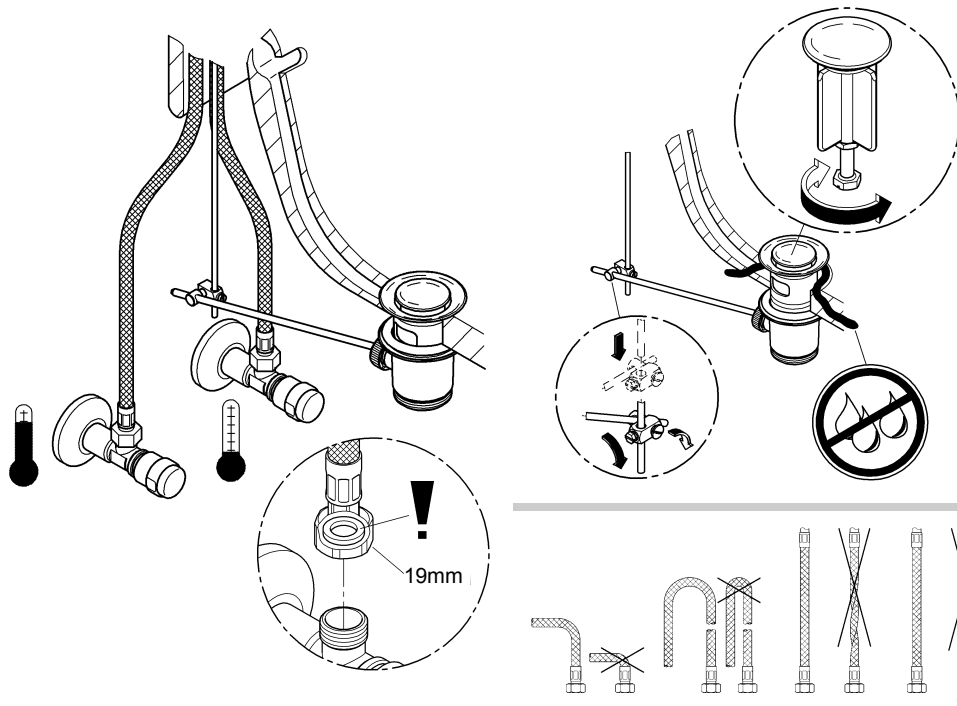
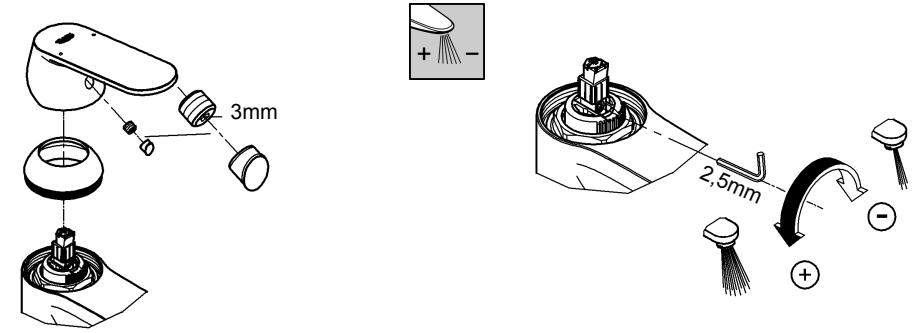
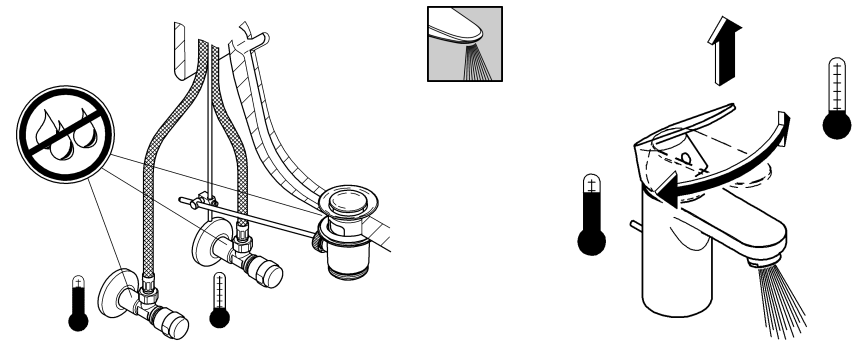
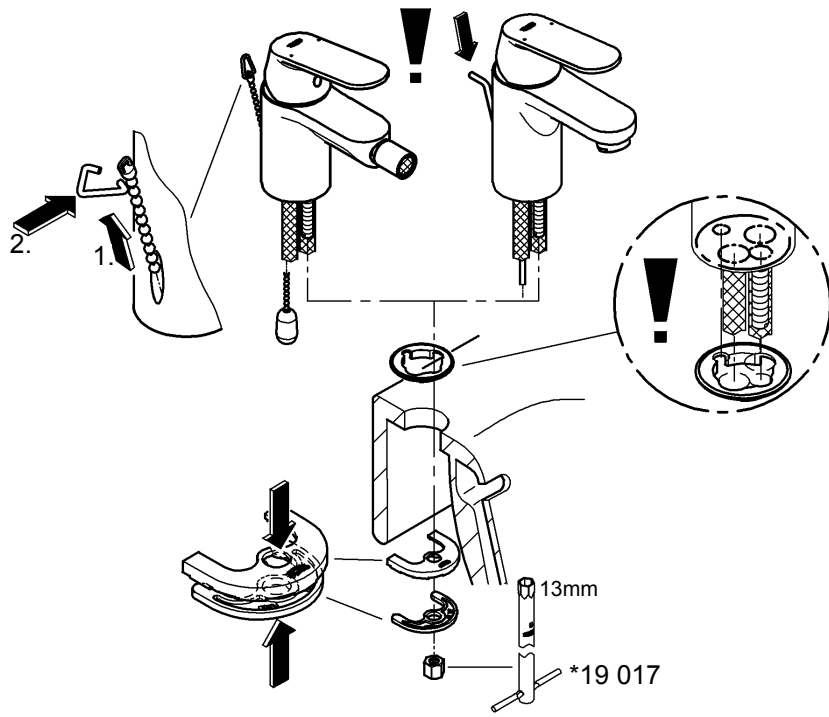


**23 325**  **23 326** 



**32 839**  **32 840** 







**Diese Technische Produktinformation ist ausschließlich für den Installateur oder eingewiesene Fachkräfte! Bitte an den Benutzer weitergeben!**

**Anwendungsbereich:**

Der Betrieb mit drucklosen Speichern (offenen Warmwasserbereitern) ist **nicht** möglich.

**Technische Daten**

Fließdruck:	min. 0,5 bar – empfohlen 1 – 5 bar
Betriebsdruck:	max. 10 bar
Prüfdruck:	16 bar
Durchfluss bei 3 bar Fließdruck	
32 824/32 825/32 827:	ca. 12 l/min
23 327/23 325/23 326/32 839/32 840:	ca. 5 l/min
Temperatur Warmwassereingang	max. 80 °C
Empfohlen (Energieeinsparung):	60 °C

Zur Einhaltung der Geräuschwerte nach DIN 4109 ist bei Ruhedrücken über 5 bar ein Druckminderer einzubauen. Höhere Druckdifferenzen zwischen Kalt- und Warmwasseranschluss sind zu vermeiden!



**Installation:**

Rohrleitungssystem vor und nach der Installation gründlich spülen (DIN 1988/DIN EN 806 beachten)! Einbau eines Temperaturbegrenzers möglich (Best.-Nr. 46 375).



**Funktion:**

Anschlüsse auf Dichtheit und Armatur auf Funktion prüfen.



**Mengenbegrenzung:**

In Verbindung mit hydraulischen Durchlauferhitzern ist eine Durchflussmengenbegrenzung nicht zu empfehlen.



**Wartung:**

**Alle Teile prüfen, reinigen, evtl. austauschen.** Bei Wartungsarbeiten Wasserzufuhr absperrn!



**Beim Einbau der Kartusche auf richtigen Sitz der Dichtungen achten.**

Verschraubung einschrauben und fest anziehen.



**Ersatzteile:** siehe Explosionsdarstellung (\* = Sonderzubehör)

**Pflege:** siehe Pflegeanleitung



**This technical product information is exclusively for the installer or trained specialists. Please pass these instructions on to the user.**

**Application:**

Operation with unpressurised storage heaters is **not** possible.

**Specifications**

Flow pressure:	min. 0.5 bar – recommended 1 – 5 bar
Operating pressure:	max. 10 bar
Test pressure:	16 bar
Flow rate at 3 bar flow pressure:	
32 824/32 825/32 827:	approx. 12 l/min
23 327/23 325/23 326/32 839/32 840:	approx. 5 l/min
Hot water inlet temperature	max. 80 °C
Recommended (energy saving):	60 °C

If static pressure exceeds 5 bar, a pressure-reducing valve must be fitted. Avoid major pressure differences between hot and cold water supply.



**Installation:**

Flush piping system prior and after installation of fitting thoroughly (Consider EN 806)! Fitting a temperature limiter is possible (Prod. no. 46 375).



**Function:**

Check connections for leaks and check function of fitting.



**Flow rate limitation:**

The use of flow rate limiters in combination with hydraulic instantaneous heaters is not recommended.



**Maintenance:**

**Inspect and clean all components and replace if necessary.**

Shut off water supply for maintenance work.



**When installing the cartridge, ensure that the seals are correctly seated.**

Screw in and tighten screwing.



**Replacement parts:** see exploded drawing (\* = special accessories)

**Care:** see Care Instructions



**La documentation technique/produit est exclusivement destinée aux plombiers et aux personnels qualifiés. Penser à la remettre à l'utilisateur.**

**Domaine d'application:**

Un fonctionnement avec des accumulateurs sans pression (chauffe-eau à écoulement libre) n'est **pas possible!**

**Caractéristiques techniques**

Pression dynamique:	minimale 0,5 bar – recommandée 1 à 5 bars
Pression de service:	10 bars maxi.
Pression d'épreuve:	16 bars
Débit à une pression dynamique de 3 bars:	
32 824/32 825/32 827:	env. 12 l/min
23 327/23 325/23 326/32 839/32 840:	env. 5 l/min
Température de l'eau chaude	80 °C maxi.
Recommandée (économie d'énergie):	60 °C

Installer un réducteur de pression en cas de pressions statiques supérieures à 5 bars. Éviter les différences importantes de pression entre les raccordements d'eau chaude et d'eau froide!



**Installation**

Bien rincer les canalisations avant et après l'installation (respecter la norme EN 806)! Possibilité de montage d'un limiteur de température (réf. 46 375).



**Fonctionnement**

Contrôler l'étanchéité des raccordements et contrôler le fonctionnement de la robinetterie.



**Limiteur de débit**

La limitation du débit est déconseillée avec des chauffe-eau instantanés à commande hydraulique.



**Maintenance**

**Contrôler et nettoyer toutes les pièces, les remplacer le cas échéant.**

Fermer les arrivées d'eau en cas de maintenance.



**Contrôler le siège des joints lors du montage de la cartouche.**

Insérer la bague filetée et serrer jusqu'au blocage.



**Pièces de rechange** voir vue explosée (\* = accessoires spéciaux).

**Entretien:** voir les instructions d'entretien



**¡Esta información técnica de productos está destinada exclusivamente para el instalador o profesionales del sector!**

**¡Por favor, entréguesela al usuario!**

**Campo de aplicación**

No es posible el funcionamiento con acumuladores sin presión (calentadores de agua sin presión).

**Datos técnicos**

Presión de trabajo: min. 0,5 bares – recomendada 1 – 5 bares

Presión de utilización: máx. 10 bares

Presión de verificación: 16 bares

Caudal para una presión de trabajo de 3 bares:

32 824/32 825/32 827: aprox. 12 l/min

23 327/23 325/23 326/32 839/32 840: aprox. 5 l/min

Temperatura de la entrada del agua caliente máx. 80 °C

Recomendada (ahorro de energía): 60 °C

Si la presión en reposo es superior a 5 bares, hay que instalar un reductor de presión.

¡Deberán evitarse diferencias de presión importantes entre las acometidas del agua fría y del agua caliente!



**Instalación:**

¡Purgar a fondo el sistema de tuberías antes y después de la instalación (tener en cuenta EN 806)! Es posible el montaje de un limitador de temperatura (Núm. de pedido 46 375).



**Funcionamiento:**

Comprobar la estanqueidad de las conexiones y el funcionamiento de la grifería.



**Limitación del caudal:**

Se recomienda no utilizar el limitador de caudal en combinación con calentadores instantáneos con control hidráulico.



**Mantenimiento:**

**Verificar todas las piezas, limpiarlas y cambiarlas en caso de necesidad.**

¡Cerrar la alimentación de agua al realizar trabajos de mantenimiento!



**Al montar el cartucho tener en cuenta el correcto asiento de las juntas.** Enroscar la unión atornillada y apretar fuertemente.



**Recambios:** véase la vista de despiece

(\* = Accesorio especial)

**Cuidados:** véanse las instrucciones de conservación



**Queste informazioni tecniche sul prodotto sono ad uso esclusivo dell'installatore e di personale qualificato!**

**Si prega di consegnarle all'utente!**

**Gamma di applicazioni:**

Non è possibile il funzionamento con accumulatori di acqua calda a bassa pressione (accumulatori di acqua calda a circuito aperto).

**Dati tecnici**

Pressione idraulica min. 0,5 bar – consigliata 1 – 5 bar

Pressione di esercizio máx. 10 bar

Pressione di prova 16 bar

Portata alla pressione di 3 bar:

32 824/32 825/32 827: circa 12 l/min

23 327/23 325/23 326/32 839/32 840: circa 5 l/min

Temperatura ingresso acqua calda: máx. 80 °C

Consigliata (risparmio energetico): 60 °C

Per pressioni statiche superiori a 5 bar si raccomanda l'installazione di un riduttore di pressione.

Evitare grandi differenze di pressione fra i raccordi d'acqua fredda e d'acqua calda!



**Installazione:**

Prima e dopo l'installazione pulire a fondo il sistema di tubazioni (osservare la norma EN 806)!

E' possibile montare un apposito limitatore di temperatura (n. di codice 46 375).



**Funzionamento:**

Controllare la tenuta dei raccordi e il funzionamento del rubinetto.



**Limitatore di portata:**

L'uso di un limitatore di portata non è consigliabile con scaldabagni istantanei idraulici.



**Manutenzione:**

**Controllare, pulire ed eventualmente sostituire tutti i pezzi.**

Chiudere l'entrata dell'acqua durante i lavori di manutenzione!



**Durante il montaggio della cartuccia controllare che le guarnizioni siano perfettamente in sede.**

Avvitare il raccordo a vite e serrarlo bene.



**Pezzi di ricambio:** vedi immagini esplose

(\* = accessori speciali).

**Manutenzione ordinaria:** vedi istruzioni per manutenzione ordinaria



**Deze technische productgegevens zijn uitsluitend bedoeld voor de installateur of gekwalificeerde monteurs!**

**Overhandig deze aan de gebruiker!**

**Toepassingsgebied:**

Het werken met lagedrukboilers (open warmwatertoestellen) is **niet** mogelijk!

**Technische gegevens**

Stromingsdruk: min. 0,5 bar – aanbevolen 1 – 5 bar

Werkdruk: máx. 10 bar

Testdruk: 16 bar

Capaciteit bij 3 bar stromingsdruk:

32 824/32 825/32 827: ca. 12 l/min

23 327/23 325/23 326/32 839/32 840: ca. 5 l/min

Temperatuur warmwateringang máx. 80 °C

Aanbevolen (energiebesparing): 60 °C

Bij statische drukken boven 5 bar dient een drukreducerventiel te worden ingebouwd.

Voorkom hoge drukverschillen tussen de koud- en warmwateraansluiting!



**Installeren:**

Leidingen vóór en na het installeren grondig spoelen (EN 806 in acht nemen)! Inbouwen van een temperatuurbegrenzer mogelijk (best. nr. 46 375).



**Werking:**

Controleer of de aansluitingen niet lekken en of de kraan werkt.



**Volumebegrenzer:**

In combinatie met c.v.-ketels met warmwatervoorziening en geisers is een doorstroombeperving aan de warmwaterkant niet aan te raden, i.v.m. de tapdrempel van de geiser/combiketel.



**Onderhoud:**

**Controleer alle onderdelen, reinig en vervang deze indien nodig.**

Sluit bij onderhoudswerkzaamheden de watertoevoer af!



**Controleer bij het inbouwen van de kardoos of de afdichtingen goed zitten.**

Breng de schroefring aan en draai deze stevig vast.



**Reserveonderdelen:** zie stuklijst

(\* = speciaal toebehoren)

**Reiniging:** zie reinigingsaanwijzing



**Denna tekniska produktinformation är utslutande avsedd för installatören eller anvisade fackmän!  
Var vänlig lämna vidare till användaren!**

**Användningsområde:**

Drift med lågtrycksbehållare (öppna varmvattenberedare) är **inte** möjlig!

**Tekniska data**

Flödestryck: 0,5 bar – rekommenderat 1 – 5 bar  
 Driftstryck: max. 10 bar  
 Provtryck: 16 bar  
 Kapacitet vid 3 bar flödestryck:  
 32 824/32 825/32 827: ca 12 l/min:  
 23 327/23 325/23 326/32 839/32 840: ca 5 l/min  
 Temperatur varmvattningång max. 80 °C  
 Rekommenderat (energiesparing): 60 °C  
 En reduceringsventil ska installeras om vilotrycket överstiger 5 bar.  
 Större tryckdifferenser mellan kallvatten- och varmvattenanslutningen måste undvikas!



**Installation:**

Spola rörledningssystemet noggrant före och efter installationen (observera EN 806)!  
 Installation av en temperaturbegränsare är möjlig (best nr. 46 375).



**Funktion:**

Kontrollera att alla anslutningar är täta och fungerar felfritt.



**Volymbegränsning:**

Flödebegränsningen bör inte användas i kombination med hydrauliska genomströmningsberedare.



**Underhåll:**

**Kontrollera och rengör alla delarna, byt vid behov.**  
 Spärra vattentillförseln vid underhållsarbeten!

**Kontrollera att tätningarna sitter rätt vid montering av patronen.**

Skruva fast skruvförbandet och dra åt hårt.



**Reservdelar:** se sprängskiss (\* = specialtillbehör).

**Skötsel:** se Skötselavvisning



**Denne Tekniske Produktinformation er kun til vvs-installatøren og erfarne fagfolk!  
Giv den venligst videre til brugeren!**

**Anvendelsesområde:**

Anvendelse i forbindelse med trykløse beholdere (åbne vandvarmere) er **ikke** mulig!

**Tekniske data**

Tilgangstryk min. 0,5 bar – anbefalet 1 – 5 bar  
 Driftstryk maks. 10 bar  
 Prøvetryk 16 bar  
 Gennemstrømning ved 3 bar tilgangstryk:  
 32 824/32 825/32 827: ca. 12 l/min.  
 23 327/23 325/23 326/32 839/32 840: ca. 5 l/min.  
 Temperatur ved varmtvandsindgangen maks. 80 °C  
 Anbefalet (energiebesparelse) 60 °C

Ved hviletryk over 5 bar skal der monteres en reduktionsventil. Større trykforskelle mellem koldt- og varmtvands tilslutningen bør undgås!



**Installation:**

Skyl rørledningssystemet grundigt før og efter installationen (Vær opmærksom på EN 806)!  
 Der kan monteres en temperaturbegrænsning (bestillingsnr. 46 375).



**Funktion:**

Kontroller, at tilslutningerne er tætte, og at armaturet fungerer.



**Mængdebegrænsning:**

I forbindelse med hydrauliske gennemstrømningsvandvarmere kan brug af gennemstrømningsbegrænsning ikke anbefales.



**Vedligeholdelse:**

**Kontroller alle dele, rens dem, skift dem evt. ud.**  
 I forbindelse med vedligeholdelsesarbejde skal der lukkes for vandet!

**Vær ved montering af patronen opmærksom på, at pakningerne monteres korrekt.**

Skru forskruningen i, og spænd den.



**Reserve dele:** se eksplosionstegning (\* = specialtillbehør)

**Pleje:** se plejeanvisningen.



**Denne tekniske produktinformasjonen er utelukkende laget for installatører og annet faglært personell!  
Vennligst gi denne produktinformasjonen videre til brukeren!**

**Bruksområde:**

Bruk med lavtrykksmagasiner (åpne varmtvannsberedere) er **ikke** mulig.

**Tekniske data**

Dynamisk trykk: min. 0,5 bar – anbefalt 1 – 5 bar  
 Driftstrykk: maks. 10 bar  
 Kontrolltrykk: 16 bar  
 Gjennomstrømning ved 3 bar dynamisk trykk:  
 32 824/32 825/32 827: ca. 12 l/min  
 23 327/23 325/23 326/32 839/32 840: ca. 5 l/min  
 Temperatur varmtvannsinngang maks. 80 °C  
 Anbefalt (energisparing): 60 °C

Ved statisk trykk over 5 bar monteres en trykkreduksjonsventil. Unngå store trykkdifferanser mellom kaldt- og varmtvannstilkoblingen!



**Installering:**

Spyl rørledningssystemet grundig før og etter installeringen (Følg EN 806)!  
 Det er mulig å montere temperaturbegrensning (best.nr. 46 375).



**Funksjon:**

Kontroller at tilkoblingene er tette og at armaturen fungerer som den skal.



**Mengdebegrensning:**

Bruk av strømningsbegrensning anbefales ikke i forbindelse med hydrauliske varmtvannsberedere.



**Vedlikehold:**

**Kontroller alle delene, rengjør og skift eventuelt ut.**

Steng vanntilførselen ved vedlikeholdsarbeider!

**Kontroller at tetningene sitter riktig når patronen monteres.**

Skru på skruforbindelsen og stram.



**Reservdelar:** se sprengskisse (\* = ekstra tilbehør)

**Pleie:** se pleieveiledningen



**Tämä tekninen tuotetiedote on tarkoitettu yksinomaan asentajille tai koulutuksen saaneille ammattimiehille!  
Anna se edelleen laitteen käyttäjälle!**

#### Käyttöalue:

Käyttö paineettomien säiliöiden (avoimien lämminvesi boilerien) kanssa ei ole mahdollista.

#### Tekniset tiedot

Virtauspaine: min. 0,5 bar – suositus 1 – 5 bar  
Käyttöpaine: maks. 10 bar  
Tarkastuspaine: 16 bar  
Läpivirtaus, kun virtauspaine on 3 baria:  
32 824/32 825/32 827: n. 12 l/min  
23 327/23 325/23 326/32 839/32 840: n. 5 l/min  
Lämpötila lämpimän veden tulossa maks. 80 °C  
Suositus (energian säästämiseksi): 60 °C  
Asenna paineenalennusventtiili lepopaineiden ylittäessä 5 baria. Suurempia paine-eroja kylmä- ja lämminvesiliitännän välillä on vältettävä!



#### Asennus:

Huuhtelee putkistot huolellisesti ennen ja jälkeen asennuksen (EN 806 huomioitava)!  
Hanaan voidaan asentaa lämpötilan rajoitin (tilausnumero 46 375).



#### Toiminta:

Tarkasta liitäntöjen tiiviyys ja hanan toiminta.



#### Virtausmäärän rajoitin:

Emme suosittele käyttämään läpivirtauksen rajoitinta hydraulisen läpivirtauskuumentimen yhteydessä.



#### Huolto:

**Tarkasta ja puhdista kaikki osat, vaihda tarvittaessa uusiin.**

Sulje veden tulo, kun teet huoltotoimia!



**Kun asennat säätöosan, huolehdi siitä, että tiivisteet ovat kunnolla paikoillaan.**

Ruuvaa ja kiristä ruuviliitos paikalleen.



#### Varaosat: ks. räjäytyskuva

(\* = lisätarvike)

Hoito: ks. hoito-ohjeet



**Informacja techniczna o produkcie przeznaczona jest wyłącznie dla instalatorów lub osób z przygotowaniem fachowym!  
Informację należy przekazać użytkownikowi!**

#### Zakres stosowania

Użytkowanie z bezciśnieniowymi podgrzewaczami wody (pracującymi w systemie otwartym) nie jest możliwe.

#### Dane techniczne

Ciśnienie przepływu: min. 0,5 bar – zalecane 1 – 5 bar  
Ciśnienie robocze: maks. 10 bar  
Ciśnienie kontrolne: 16 bar  
Przepływ przy ciśnieniu przepływu wynoszącym 3 bar:  
32 824/32 825/32 827: ok. 12 l/min  
23 327/23 325/23 326/32 839/32 840: ok. 5 l/min  
Temperatura na doprowadzeniu gorącej wody maks. 80 °C  
Zalecana (energooszczędna): 60 °C  
Jeżeli ciśnienie statyczne przekracza 5 bar, należy wmontować reduktor ciśnienia.  
Należy unikać większych różnic ciśnienia między wodą zimną a ciepłą!



#### Instalacja:

Przed instalacją i po niej dokładnie przepłukać przewody rurowe (przestrzegając EN 806)!  
Możliwe jest zamontowanie ogranicznika temperatury (nr zam.: 46 375).



#### Działanie:

Sprawdzić szczelność połączeń i działanie armatury.



#### Ogranicznik przepływu wody:

Wykorzystanie funkcji ogranicznika przepływu wody w połączeniu z włączanymi ciśnieniowo przepływowymi podgrzewaczami wody nie jest zalecane.



#### Konserwacja:

**Sprawdzić wszystkie części, oczyścić i ewent. wymienić.**

Podczas prac konserwacyjnych zamknąć dopływ wody!



**Podczas montażu głowicy zwrócić uwagę na prawidłowe osadzenie uszczelek.**

Nałożyć złączkę gwintową i dokręcić.



#### Części zamienne: zob. rysunek poglądowy

(\* - akcesoria)

Pielęgnacja: zob. Instrukcja pielęgnacji



**التركيب:**  
يتم شطف نظام شبكة المواسير جيداً قبل التركيب وبعده (يرجى مراعاة EN 806)!

يجوز تركيب محدد لدرجة الحرارة (رقم الطلبية 46 375).



#### الوظيفة:

يتم فحص الوصلات من حيث إحكامها وعدم تسرب المياه منها وفحص الخلط من حيث الوظيفة.



#### تحدد كمية تدفق المياه:

عند استخدام سخانات مياه لحظية هيدروليكية فإنه ينصح بعدم استخدام محدد كمية تدفق المياه.



#### الصيانة:

يتم فحص كافة الأجزاء وتنظيفها وعند اللزوم استبدالها. عند إجراء عمليات الصيانة يرجى إغلاق خط تغذية المياه! عند تركيب الخرطومشة يرجى مراعاة الوضع السليم للحلقات المانعة للتسرب. أدخل الحلقة اللولبية وثبتها ثم قم بشدها جيداً.



#### قطع الغيار:

انظر الرسم الممدد (\* = إضافات خاصة).  
الخدمة والصيانة: انظر إرشادات الخدمة والصيانة



إن هذه المعلومات الفنية حول المنتج مخصصة فقط للمهنيين أو العمال للتخصصين!  
يرجى تسليمها للمستخدم!

#### نطاق الاستخدام:

لا يمكن التشغيل مع سخانات التخزين عديمة الضغط (سخانات المياه ذات دائرة مفتوحة)!

#### البيانات الفنية:

ضغط الإنسياب: 0,5 بار على الأقل / اللوصى به 1-5 بار  
ضغط التشغيل: 10 بار كحد أقصى  
ضغط الاختيار: 16 بار  
معدل التدفق عند ضغط إنسياب قدره 3 بار: 32 824/32 825/32 827 12 لتر/دقيقة تقريباً

23 327/23 325/23 326/32 839/32 840 5 لتر/دقيقة تقريباً  
درجة الحرارة مدخل المياه الساخنة 80 °م كحد أقصى  
اللوصى بها (للاقتصاد في إستهلاك الطاقة): 60 °م

عندما يكون ضغط الإنسياب أعلى من 5 بار ينبغي تركيب مخفض للضغط في الشبكة لتطابق قيم الضوضاء.

ينبغي تحاشي تكوين فروق كبيرة في الضغط بين طرفي توصيل المياه الباردة الساخنة!



Αυτή η τεχνική πληροφορία προϊόντος προορίζεται αποκλειστικά για τον εγκαταστάτη ή για τους εξειδικευμένους τεχνίτες!

Παρακαλούμε παραδώστε την και στο χρήστη!

#### Πεδίο εφαρμογής:

Η λειτουργία με συσσωρευτές χωρίς πίεση (ανοιχτοί θερμοσίφωνες) **δεν είναι δυνατή**.

#### Τεχνικά στοιχεία

Πίεση ροής:	ελάχιστη 0,5 – συνιστώμενη 1 – 5 bar
Πίεση λειτουργίας	μέγιστη 10 bar
Πίεση ελέγχου:	16 bar
Ροή με πίεση στα 3 bar:	
32 824/32 825/32 827:	περ. 12 l/min
23 327/23 325/23 326/32 839/32 840:	περ. 5 l/min
Θερμοκρασία στην είσοδο ζεστού νερού	μέγ. 80 °C
Συνιστώμενη (εξοικονόμηση ενέργειας):	60 °C

Σε πιέσεις ηρεμίας μεγαλύτερες από 5 bar θα πρέπει να τοποθετηθεί μια συσκευή μείωσης της πίεσης. Αποφύγετε μεγαλύτερες διαφορές πίεσης μεταξύ της σύνδεσης ζεστού και κρύου νερού!



#### Εγκατάσταση:

Ξεπλύνετε καλά το σύστημα σωληνώσεων πριν και μετά την εγκατάσταση (σύμφωνα με τις προδιαγραφές EN 806)! Δυνατή τοποθέτηση ενός περιοριστή θερμοκρασίας (αρ. παραγγελίας 46 375).



#### Λειτουργία:

Ελέγξτε τη στεγανότητα των συνδέσεων και τη λειτουργία της βαλβίδας.



#### Αναστολέας ροής:

Δεν συνιστάται η σύνδεση του αναστολέα ροής σε συνδυασμό με υδραυλικούς ταχυθερμοσίφωνες.



#### Συντήρηση:

**Ελέγξτε όλα τα εξαρτήματα, καθαρίστε τα και, αν χρειάζεται, αντικαταστήστε τα.**

Κλείστε την παροχή του νερού για τις εργασίες συντήρησης!



**Στην τοποθέτηση του μηχανισμού φροντίστε για την καλή θέση των μονώσεων.** Βιδώστε τον κοχλιωτό δακτύλιο και σφίξτε τον καλά.



**Ανταλλακτικά:** βλέπε αναλυτικό σχεδιάγραμμα (\* = πρόσθετος εξοπλισμός)

**Περιποίηση:** βλέπε Οδηγίες περιποίησης



Tato technická informace o výrobku je určena pouze pro instalatéry nebo zaškolené odborné pracovníky!

Předejte prosím k dispozici uživateli!

#### Οblast použití:

Provoz s beztlakovými zásobníky (otevřenými zařízeními na přípravu teplé vody) **není možný**.

#### Τεχνικές údaje

Provozní tlak:	min. 0,5 baru – doporučeno 1 – 5 barů
Provozní tlak:	max. 10 barů
Zkušební tlak:	16 barů
Průtok při proudovém tlaku 3 bary:	
32 824/32 825/32 827:	cca 12 l/min
23 327/23 325/23 326/32 839/32 840:	cca 5 l/min
Teplota na vstupu teplé vody	max. 80 °C
Doporučeno (úspora energie):	60 °C

Při statických tlacích vyšších než 5 barů se musí namontovat redukční ventil.

Je nutné zabránit vyšším tlakovým rozdílům mezi připojením studené a teplé vody!



#### Instalace:

Potrubní systém před a po instalaci důkladně propláchněte (dodržujte normu EN 806)! Možnost namontování omezovače teploty (obj.-č. 46 375).



#### Funkce:

Zkontrolujte těsnost spojů a funkci armatury.



#### Οmezení průtokového množství:

Οmezoavače průtokového množství se nedoporučuje použít ve spojení s hydraulickými průtokovými ohřivači.



#### Údržba:

**Všechny díly zkontrolujte, vyčistěte a podle potřeby vyměňte.**

Před zahájením údržby uzavřete přívod vody!



**Při montáži kartuše dbejte na správné nasazení těsnění.**

Šroubení zašroubovat a pevně utáhnout.



**Náhradní díly:** viz vyobrazení dílů v rozloženém stavu (\* = zvláštní příslušenství)

**Οšetřování:** viz návod k údržbě



Ezt a műszaki termék-információt kizárólag szerelők ill. felkészült szakemberek számára állították össze.

Kérjük adják tovább a felhasználónak!

#### Φelhasználási terület:

Nyomás nélküli melegvíztárolókkal (nyílt üzemi vízmelegítőkkal) **nem** működtethető.

#### Μűszaki adatok

Áramlási nyomás:	min 0,5 bar – javasolt 1 – 5 bar
Üzemi nyomás:	max. 10 bar
Vizsgálati nyomás:	16 bar
Átfolyás 3 bar áramlási nyomásnál:	
32 824/32 825/32 827:	kb. 12 l/perc
23 327/23 325/23 326/32 839/32 840:	kb. 5 l/perc
Víz hőmérséklet a melegvíz befolyó nyílásnál	max. 80 °C
Javasolt (energia megtakarítás):	60 °C

5 bar feletti nyugalmi nyomás esetén nyomáscsökkentő szükséges!

Kerülje a hideg- és melegvíz-csatlakozások közötti nagyobb nyomáskülönbséget!



#### Felszerelés:

A csővezetéket a szerelés előtt és után is alaposan öblítse át (ügyeljen az EN 806 szabványra)! Lehetőség van hőmérséklet korlátozó beszerelésére (megr.-sz. 46 375).



#### Μűködés:

Ellenőrizze a csatlakozatok tömítettségét, és a csaptelep működését.



#### Μennyiségkorlátozás:

Hidraulikusan vezérelt átfolyó-rendszerű vízmelegítőkkal nem javasoljuk a mennyiségkorlátozó használatát.



#### Karbantartás:

**Az összes alkatrészt ellenőrizni, tisztítani, és esetl. cserélni kell.**

A karbantartási munkák során zárja le a víz hozzáférést!



**A patron beszerelése során figyeljen a tömítések helyes illeszkedésére.**

Csavarozza fel a csavarzatot és húzza meg.



**Πótalkatrészek:** lásd a robbantott ábrát (\* = speciális tartozékok)

**Απόlás:** lásd az Απόlási útmutatót





**Estas Informações Técnicas sobre o produto destinam-se exclusivamente aos instaladores ou pessoal especializado instruído para o efeito! Por favor, entregue-as ao utilizador!**

#### Campo de aplicação:

Não é possível o funcionamento com reservatórios sem pressão (esquentadores abertos).

#### Dados Técnicos

Pressão de caudal: mín. 0,5 bar – recomendada 1 – 5 bar  
 Pressão de serviço: máx. 10 bar  
 Pressão de teste: 16 bar  
 Débito a 3 bar de pressão de caudal:  
 32 824/32 825/32 827: aprox. 12 l/min  
 23 327/23 325/23 326/32 839/32 840: aprox. 5 l/min  
 Temperatura na entrada de água quente máx. 80 °C  
 Recomendada (para poupança de energia): 60 °C  
 Em pressões estáticas superiores a 5 bar dever-se-á montar um redutor de pressão.  
 Evitar grandes diferenças de pressão entre a ligação da água fria e a ligação da água quente!



#### Instalação:

Antes e depois da instalação, enxaguar bem as tubagens (respeitar a norma EN 806)! É possível montar um limitador da temperatura (nº de enc.: -Nr. 46 375).



#### Função:

Verificar a estanqueidade das ligações e testar o funcionamento da misturadora.



#### Limitação do caudal:

Não é aconselhável limitar o caudal caso sejam usados esquentadores hidráulicos.



#### Manutenção:

**Verificar, limpar e, se necessário, substituir todas as peças.**

Para efectuar trabalhos de manutenção, fechar o abastecimento de água!



**Ao montar o cartucho, certifique-se de que as juntas de vedação ficam devidamente assentes.**

Enroscar e apertar bem a rosca.



**Peças sobresselentes:** ver desenho explodido (\* = acessórios especiais)

**Conservação:** ver as instruções de conservação



**Bu teknik ürün bilgisi sadece montajcı veya eğitimli uzmanlara yöneliktir! Lütfen kullanıcıya teslim ediniz!**

#### Kullanım sahası:

Basıncsız kaplarla (açık sıcak su hazırlayıcı) çalıştırmak mümkün **değildir**.

#### Teknik Veriler

Akım basıncı: en az 0,5 bar – tavsiye edilen 1 – 5 bar  
 İşletme basıncı: maks. 10 bar  
 Kontrol basıncı: 16 bar  
 3 bar akış basıncında akım:  
 32 824/32 825/32 827: yakl. 12 l/dak  
 23 327/23 325/23 326/32 839/32 840: yakl. 5 l/dak  
 Su giriş ısı: maks. 80 °C  
 Tavsiye edilen (enerji tasarrufu): 60 °C

Akış basıncın 5 barın üzerinde olması durumunda, bir basınç düşürücü takılmalıdır.  
 Soğuk ve sıcak su bağlantıları arasında yüksek basınç farklılıklarından kaçının!



#### Montaj:

Boru sistemini kuruludan önce ve sonra su ile temizleyin (EN 806'ya dikkat edin)! Bir ısı sınırlayıcısının montajı mümkündür (Sip.-No. 46 375).



#### Fonksiyon:

Bağlantıların sızıntı durumunu ve armatürün çalışıp çalışmadığını kontrol edin.



#### Akım sınırlayıcı:

Hidrolik kumandalı ısıtıcıların kullanılması durumunda, akış miktar sınırlayıcı tavsiye edilmez.



#### Bakım:

**Tüm parçaları kontrol edin, temizleyin, gerekirse değiştirin.**

Bakım çalışmalarında su girişini kapatın!



**Kartuşun montajında contaların düzgün yerleşmesine dikkat edin.**

Vidalamayı vidalayın ve iyice sıkın.



**Yedek parçalar:** bkz. patlama görünümü (\* = özel aksesuar)

**Bakım:** bkz. bakım talimatı



**Táto technická informácia o výrobku je určená len pre inštalátorov alebo zaškolených odborných pracovníkov! Dajte prosím k dispozícii užívateľovi!**

#### Oblasť použitia:

Prevádzka s beztlakovými zásobníkmi (otvorenými ohrievačmi vody) **nie je možná**.

#### Technické údaje

Hydraulický tlak: min. 0,5 baru – doporučený 1 – 5 barov  
 Prevádzkový tlak: max. 10 barov  
 Skúšobný tlak: 16 barov  
 Prietok pri hydraulickom tlaku 3 bary:  
 32 824/32 825/32 827: cca 12 l/min  
 23 327/23 325/23 326/32 839/32 840: cca 5 l/min  
 Teplota na vstupe teplej vody: max. 80 °C  
 Odporúčaná (úspora energie): 60 °C

Pri statických tlakoch vyšších než 5 barov sa musí namontovať redukčný ventil.

Je potrebné zabrániť vyšším tlakovým rozdielom medzi prípojkou studenej a teplej vody!



#### Inštalácia:

Potrubný systém pred a po inštalácii dôkladne prepláchnite (dodržujte normu EN 806)! Možnosť namontovania obmedzovača teploty (obj.-č. 46 375).



#### Funkcia:

Skontrolujte tesnosť spojov a funkciu armatúry.



#### Obmedzovač prietokového množstva:

Obmedzovač prietokového množstva sa nedoporučuje použiť v spojení s hydraulickými prietokovými ohrievačmi.



#### Údržba:

**Všetky diely skontrolujte, vyčistite a podľa potreby vymeňte.**

Pred zahájením údržby uzavrite prívod vody!



**Pri montáži kartúše dbajte na správne nasadenie tesnení. Skrutkové spojenie zaskrutkovať a pevne utiahnuť.**



**Náhradné diely:** pozri vyobrazenie dielov v rozloženom stave (\* = zvláštne príslušenstvo)

**Ošetrovanie:** pozri návod na údržbu



**Tehnične informacije o izdelku so izključno namenjene instalaterjem ali ustreznemu strokovnemu osebju!**  
**Prosimo, predajte navodilo naprej uporabniku!**

#### Področje uporabe

Ni možna uporaba z odprtimi zbiralniki (odprti grelniki vode)!

#### Tehnični podatki

Delovni tlak:	najmanj 0,5 bar – priporočljivo 1 – 5 bar
Obratovalni tlak	maks. 10 bar
Preskusni tlak:	16 bar
Pretok pri delovnem tlaku 3 bar:	
32 824/32 825/32 827:	ca. 12 l/min
23 327/23 325/23 326/32 839/32 840:	ca. 5 l/min
Temperatura vhoda tople vode	maks. 80 °C
Priporočljivo (prihranek energije):	60 °C

Kadar tlak v mirovanju presega 5 bar, je potrebno vgraditi reducirni ventil.  
 Preprečite večje razlike v tlaku med priključkom hladne in tople vode!



#### Vgradnja:

Temeljito očistite sistem cevi pred in po instalaciji (upoštevajte standard EN 806)! Možna vgradnja omejitelja temperature (naroč.-št. 46 375).



#### Funkcija:

Preverite priključke glede tesnosti in armaturo glede funkcije.



#### Omejilec količine

V povezavi s hidravličnimi pretočnimi grelniki se ne priporoča omejevanje količine pretoka.



#### Vzdrževanje

**Preglejte vse dele, po potrebi očistite ali zamenjajte.**

Pred pričetkom vzdrževalnih del zaprite dovod vode!



**Pri vgradnji kartuše, bodite pozorni na pravilni naleg tesnila.**

Spojko privijte in močno zategnite.



**Nadomestni deli:** Glej razstavljen prikaz

(\* = posebna oprema)

**Nega:** Glej navodilo za nego



**Ove tehničke informacije o proizvodima namenjene su isključivo za instalatera ili ovlaštenog stručnjaka!**

**Dajte ih svakom novom korisniku!**

#### Področje primjene:

Upotreba s bestlačnim spremnicima (otvorenim grijačima vode) nije moguća.

#### Tehnički podaci

Hidraulički tlak:	min. 0,5 bar – preporučeno 1 – 5 bar
Radni tlak:	maks. 10 bar
Ispitni tlak:	16 bar
Protok kod hidrauličnog tlaka od 3 bar:	
32 824/32 825/32 827:	oko 12 l/min
23 327/23 325/23 326/32 839/32 840:	oko 5 l/min
Temperatura na dovodu tople vode	maks. 80 °C
Preporučuje se (ušteda energije):	60 °C

Ako tlak mirovanja premašuje 5 bar, tada treba ugraditi reduktor tlaka.

Potrebno je izbjegavati veće razlike u tlakovima između priključaka za hladnu i toplu vodu!



#### Ugradnja:

Sustav cijevi prije i nakon instalacije temeljito isprati

(uzeti u obzir EN 806)!

Moguća je ugradnja graničnika temperature (kataloški broj 46 375).



#### Funkcija:

Priključke ispitajte na nepropusnost te provjerite ispravno funkcioniranje armature.



#### Graničnik količine:

Ograničavanje protoka ne preporučuje se ako se radi o hidrauličkim protočnim grijačima vode.



#### Održavanje:

**Pregledajte sve dijelove, očistite ih i po potrebi zamijenite.**

Kod radova održavanja zatvorite dovod vode!



**Kod ugradnje kartuše potrebno je pripaziti na ispravno dosjedanje brtvila.**

Vijčani spoj uvmuti i čvrsto privući.



**Rezervni dijelovi:** pogledajte povećani prikaz

(\* = dodatna oprema)

**Njega:** pogledajte upute za njegu



**Техническите данни за продукта са предназначени само за монтажора или за съответно информираните специалисти!**  
**Предайте на потребителите на арматурата!**

#### Област на приложение:

Експлоатация с безнапорни резервоари (отворени водонагреватели) не е възможна.

#### Технически данни

Налягане на водната струя:	мин. 0,5 бара – препоръчва се 1 – 5 бара
Работно налягане:	макс. 10 бара
Изпитвателно налягане:	16 бара
Разход при 3 бара налягане на потока:	
32 824/32 825/32 827:	прибл. 12 л/мин
23 327/23 325/23 326/32 839/32 840:	прибл. 5 л/мин
Температура на топлата вода при входа	макс. 80 °C
Препоръчва се (Икономия на енергия):	60 °C

При постоянно налягане над 5 бара трябва да се вгради редуктор на налягането.  
 Да се избягват големи разлики в налягането между водопроводите за студената и топлата вода!



#### Монтаж:

Водопроводната система преди и след монтаж да се промие основно (придържайте се към EN 806)!

Възможен е допълнителен монтаж на ограничител на температурата (Кат.-№ 46 375).



#### Функциониране:

Проверете връзките за теч и функционирането на арматурата.



#### Ограничаване на потока на водата:

Не се препоръчва ограничаването на потока на водата в съчетание с проточни водонагреватели.



#### Техническо обслужване:

**Проверете всички части, почистете ги, ако е необходимо, ги подменете.**

При работи по поддръжка на арматурата водата трябва да е спряна!



**При монтаж на картуша внимавайте уплътнителите да прилежат правилно.**

Завинтете съединителя и го затегнете.



**Резервни части:** виж скицата с отделните части, посочваща последователността на монтажа (\* = специални части)

**Поддръжка:** виж инструкциите за поддръжка



**Kāsesolev tehniline tooteinformatsioon on suunatud eranditult paigaldajale või pādevale spetsialistile.  
Palume edastada see kasutājam!**

#### Kasutusala:

Ei ole vāimalik kasutada koos survevaba boileriga (lahtise veekuutitiga)!

#### Tehnilised andmed

Veesurve: minimaalselt 0,5 baari, soovitavalt 1 – 5 baari

Surve tōorezimis: maksimaalselt 10 baari

Testimissurve: 16 baari

Lābivool 3-baarisē veesurve korral:

32 824/32 825/32 827: ca 12 l/min

23 327/23 325/23 326/32 839/32 840: ca 5 l/min

Sisēneva kuuma vee temperatūr maksimaalselt 80 °C

Soovituslik temperatūr energiasāastuks: 60 °C

Kui segisti statilīne surve on ūle 5 baari, tuleb paigaldada survealandaja.

Vāltīge suuri surveerīnevisi kūlma- ja kuumaveetorst sisēneva vee vahē!



#### Paigaldamine:

Loputage torudesūsteemi pōhjalikult enne ja pārast paigaldamist (vastavalt EN 806)!

Vāimalik on paigaldada temperatūri piiraja (tēllimisnr.: 46 375).



#### Funktsioon:

Veenduge, et ūhenduskohad ei leki ja segisti tōotab.



#### Vee voolumāara piiraja:

Survestatud lābivooluboileri puhul ei ole soovitatav voolumāara piirajat kasutada.



#### Tehniline hooldus:

**Kōik osad tuleb kontrollīda, puhastada ja vajadusel asendada.**

Hooldustōode ajaks palume sulgeda vee juurdevoolu!



**Keramiilise sisu paigaldamisel jālgīge tīhendīte ōiget asēndīt.**

Keerake sisse ja kruvīge kinni kruvī.



**Tagavaraosad:** vt koostējoonist

(\* = lisatarvīkud)

**Hooldamine:** vt hooldusjuhīseid.



**Šī tehnikā informācija par produktu ir paredzēta tikai uzstādītājam vai profesionāliem spēcīalistiem!**

**Lūdzam nodot izmantotājam!**

#### Lietojums:

Izmantošana ar zema spīdīdīna ūdens uzkrājējiem (atklātājiem karstā ūdens sildītājiem) nav iespējama.

#### Tehnikāie dati

Hidrauliskais spīdīdīens: vismaz 0,5 bāri / ieteicams no 1 līdz 5 bāriem

Darba spīdīdīens: maksimāli 10 bāri

Kontrolspīdīdīens: 16 bāri

Caurtece pie 3 bāru plūsmas spīdīdīna:

32 824/32 825/32 827: apmēram 12 l/min

23 327/23 325/23 326/32 839/32 840: apmēram 5 l/min

Iepīlūstošā siltā ūdens temperatūra: maksimāli 80 °C

Ieteicamā temperatūra (enerģijas taupīšanai): 60 °C

Ja spīdīdīens miera stāvoklī lielāks par 5 bāriem, iemontēt reduktoru.

Jāizvairās no lielas spīdīdīna starpības siltā un aukstā ūdens spīdīdīgumos!



#### Instalācija:

Rūpīgi izskalojiet cauruļvadu sistēmu pirms un pēc instalācijas (ievērojiet EN 806)!

Var iebūvēt temperatūras ierobežotāju (pasūtījuma Nr. 46 375).



#### Funkcija:

Pārbaudiet spīdīdīgumu blīvumu un armatūras funkcionēšanu.



#### Patērīna ierobežošāna:

Ja tiek izmantots caurteces ūdens sildītājs, nav ieteicams ierobežot caurteces daudzumu.



#### Tehnikāie apkope:

Pārbaudiet, tīrīt un pēc iespējas apmainiet visas daļas.



Tehnikās apkopes laikā noslēgt ūdens padevī!

**Ievīetojot patronu, ievērojiet pareīzu blīvīdījumu stāvoklī.**

Leskrūvēt saskrūvē un stingri pievīlkt.



**Rezerves daļas:** skatīt detaļu attēlojumu

(\* = spēcīalīe pīderumi).

**Apkope:** skatīt kopšanas pamācību



**Šī tehnikāie informācija apie gaminīj skīrta tik santechnikai ir apmokytam personai!**

**Prašome jā perduoti vartotojui.**

#### Naudojimo sītīs

**Negalīma** naudoti su neslēģīnīlais vandens kaupīkļīlais (atvīrais vandens šīdītyvās).

#### Tehnikāie duomenys

Vandens slēģīs: min. 0,5 baro; rekomēduojama 1 – 5 barai

Darbinīs slēģīs: maks. 10 barų

Bandomāsīs slēģīs: 16 barų

Vandens pratakos esant 3 barų vandens slēģīui:

32 824/32 825/32 827: apie 12 l/min.

23 327/23 325/23 326/32 839/32 840: apie 5 l/min.

Itekančio karšto vandens temperatūra: maks. 80 °C

Rekomēduojama temperatūra (taupant energīja): 60 °C

Jei statinīs slēģīs didesnis nei 5 barai, reikīa įmontuoti slēģīo reduktorių.

Neleiskīte susidaryti didelīam šaltō ir karšto vandens slēģīų skīrtumui!



#### Įrengimas

Vamzdžius gerai išplaukīte pīrēš montavīmā ir po to (vadovaukītēs EN 806)! Galīma įmontuoti temperatūros ribotuvā (užsakymo Nr.: 46 375).



#### Veikimas

Patīkrīnkīte, ar jungtys sandarīos ir ar veikīa maīšytuvās.



#### Vandens pratakos ribojimas

Nerekomēduojame naudoti vandens pratakos ribotuvo, jei maīšytuvās jungīamas su hidraulīniu tekančio vandens šīdītyvu.



#### Tehnikāie pīrēžiūra

Patīkrīnkīte ir nuvalykīte detales. Jei reikīa, pakeiskīte jas naujomīs.

Atīkdami tehnikāes pīrēžiūros darbus, užskīte vandenī!



**Montuodami įdēklā atkreipkīte dėmesī, ar tīnkamai įstatytos tarpīnēs.**

Įskīte srieginīj sujungīmā ir tvirtai suveržkīte.



**Atsarginēs detalēs:** žr. išmontuoto įrengīnio iliustrācijā (\* = spēcīalūs pīriedai)

**Pīrēžiūra:** žr. pīrēžiūros nurodymus



**Aceste informații tehnice despre produs sunt destinate exclusiv pentru instalator sau personalul de specialitate instruit!**  
**Vă rugăm să le transmiteți utilizatorului!**

**Domeniu de utilizare:**

Utilizarea în rețea cu cazane nepresurizate (cazane deschise) nu este posibilă.

**Specificații tehnice**

Presiune de curgere: min. 0,5 bar – recomandat 1 – 5 bar

Presiune de lucru: max. 10 bar

Presiunea de încercare: 16 bar

Debitul la presiunea de curgere de 3 bar:

32 824/32 825/32 827: cca. 12 l/min

23 327/23 325/23 326/32 839/32 840: cca. 5 l/min

Temperatură la intrare apă caldă max. 80 °C

Recomandat (pentru economisire de energie): 60 °C

La presiuni de repaus de peste 5 bar se va monta un reductor de presiune.

Se vor evita diferențe de presiune mari între racordurile de apă caldă și rece!



**Instalare:**

Spălați temeinic sistemul de conducte înainte și după instalare (Se va respecta norma EN 806)!

Este posibilă montarea unui limitator de temperatură (număr catalog 46 375).



**Funcționare:**

Se verifică etanșeitatea racordurilor și funcționarea bateriei.



**Limitatorul de debit:**

Nu se recomandă utilizarea limitatorului de debit la încălzitoarele hidraulice instantanee.



**Întreținere:**

**Toate piesele se verifică, se curăță, eventual se înlocuiesc.**

În timpul lucrărilor de întreținere se va închide alimentarea cu apă!



**La montarea cartușului, se va verifica poziția corectă a garniturilor.**

Se înșurubează șuruburile și se strâng bine.



**Piese de schimb:** a se vedea reprezentarea desfășurată (\* = accesorii speciale).

**Îngrijire:** a se vedea instrucțiunile de îngrijire



本产品技术信息专为安装人员或经过培训的专业人员提供。  
 请向用户提供这些说明。

**应用:**

不允许与非增压式蓄热热水器一起操作。

**规格**

水流压力: 最小 0.5 公斤 – 推荐使用 1 - 5 公斤

工作压力: 最大 10 公斤

测试压力: 16 公斤

水流压力为 3 公斤时的流量

32 824/32 825/32 827: 约为 12 升/分钟

23 327/23 325/23 326/32 839/32 840: 约为 5 升/分钟

热水入水口温度 最高 80 °C

推荐 (节能): 60 °C

如果静压超过 5 公斤, 必须加装减压阀。  
 避免冷热水间产生大的压差。



**安装:**

安装前后务必彻底冲洗所有管件 (考虑到 EN 806)。

可以加装温度限制器 (产品号 46 375)。



**功能:**

检查连接是否有渗漏现象, 并检查龙头的功能。



**流量限制:**

建议不要将水流限制器与液控式即热热水器一起使用。



**维护:**

检查和清洁所有部件, 根据需要更换部件。  
 维护时应关闭进水管。



安装阀芯时, 确保正确放置密封圈。

装入并拧紧螺钉。



**备件:** 参见分解图

(\* = 特殊零件)

**保养:** 参见“保养指南”



**Ця технічна інформація про продукт призначена виключно для слюсаря-сантехніка чи спеціалістів, які пройшли відповідний інструктаж!**  
**Передайте її користувачу!**

**Сфера застосування:**

Експлуатацію з безнапірними накопичувачами (відкритими водонагрівачами) не передбачено.

**Технічні характеристики**

Гідралічний тиск: мінім. 0,5 бар / рекомендовано 1–5 бар

Робочий тиск: макс. 10 бар

Випробний тиск: 16 бар

Пропускна здатність при гідралічному тиску 3 бар

32 824/32 825/32 827: прибіл. 12 л/хв.

23 327/23 325/23 326/32 839/32 840: прибіл. 5 л/хв.

Температура гарячої води на вході макс. 80 °C

Рекомендовано (економне споживання енергії): 60 °C

Якщо статичний тиск перевищує 5 бар, необхідно вмонтувати редуктор тиску.

Тиск у трубах для гарячої та холодної води повинен бути приблизно однаковим!



**Встановлення:**

Перед установленням і після нього необхідно ретельно промити систему трубопроводів (дотримуватися EN 806)!

Можливе монтування обмежувача температури (артикул-№ 46 375).



**Функціонування:**

Перевірити щільність стиків і функціонування арматури.



**Регулювання витрати води:**

Не рекомендовано регулювання витрати води в системі з гідралічними проточними водонагрівачами.



**Технічне обслуговування:**

**Перевірити, очистити чи, якщо необхідно, замінити всі деталі.**

Під час проведення технічного обслуговування перекрити воду!



**Монтуючи картридж, необхідно стежити за розташуванням ущільнювачів у правильному положенні.**

Вставити гвинтові кріплення та закрутити їх до повної фіксації.



**Запчастини:** див. зображення приладу в розібраному стані (\* = спеціальне приладдя)

**Обслуговування:** див. інструкцію з обслуговування



Данная техническая документация по изделию предназначена только для слесаря-сантехника или соответствующих специалистов!  
Пожалуйста передайте её пользователю!

**Область применения:**

Эксплуатация с безнапорными накопителями (открытые водонагреватели) не предусмотрена.

**Технические данные**

Давление воды: миним. 0,5 бар – рекомендуется 1 – 5 бар

Рабочее давление: макс. 10 бар

Испытательное давление: 16 бар

Расход при давлении воды 3 бар:

32 824/32 825/32 827: пригл. 12 л/мин

23 327/23 325/23 326/32 839/32 840: пригл. 5 л/мин

Температура горячей воды на входе макс. 80 °C

Рекомендовано (экономия энергии): 60 °C

При давлении в водопроводе более 5 бар рекомендуется установить редуктор давления.

Необходимо избегать больших перепадов давлений в подсоединениях холодной и горячей воды!



**Установка:**

Перед установкой и после установки тщательно промыть систему трубопроводов (соблюдать EN 806)! Возможна установка ограничителя температуры (артикул № 46 375).



**Проверка работы:**

Проверить соединения на герметичность и проверить работу смесителя.



**Регулирование расхода:**

Регулятор расхода не рекомендуется использовать в системе с гидравлическими проточными водонагревателями.



**Техническое обслуживание:**

**Все детали проверить, очистить, при необходимости заменить.**

При работах по техобслуживанию перекрыть подачу воды!



**При установке картриджа следить за правильным положением уплотнений.**

Ввинтить резьбовое соединение и затянуть его до отказа.



**Запчасти:** см. рисунок со сборочными деталями (\* = специальные принадлежности)

**Уход:** см. инструкцию по уходу



**Однорычажный смеситель**

Комплект поставки	32 824	32 825	32 827	23 327	23 325	23 326	32 839	32 840
Смеситель для умывальника	X	X	X	X	X	X		
Смеситель для биде							X	X
Сливной гарнитур		X			X		X	
Контргайка	X	X	X	X	X	X	X	X
Техническое руководство	X	X	X	X	X	X	X	X
Инструкция по уходу	X	X	X	X	X	X	X	X
Вес нетто, кг	1,4	1,7	1,5	1,4	1,7	1,5	1,7	1,4

Дата изготовления: см. маркировку на изделии

Срок эксплуатации согласно гарантийному талону.

Изделие сертифицировано.

Grohe AG, Германия