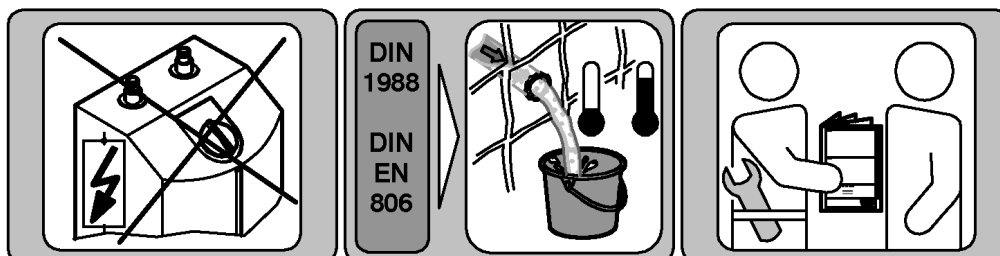
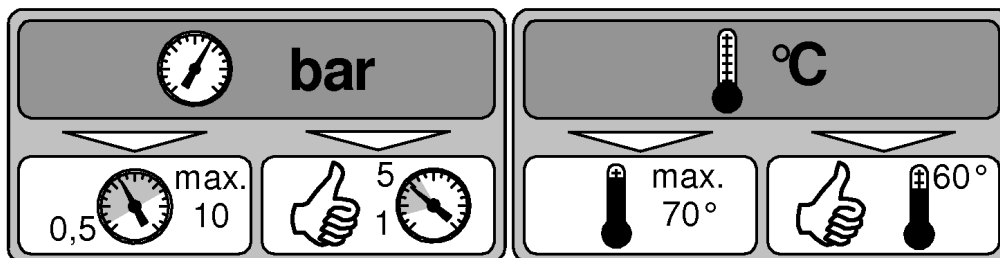
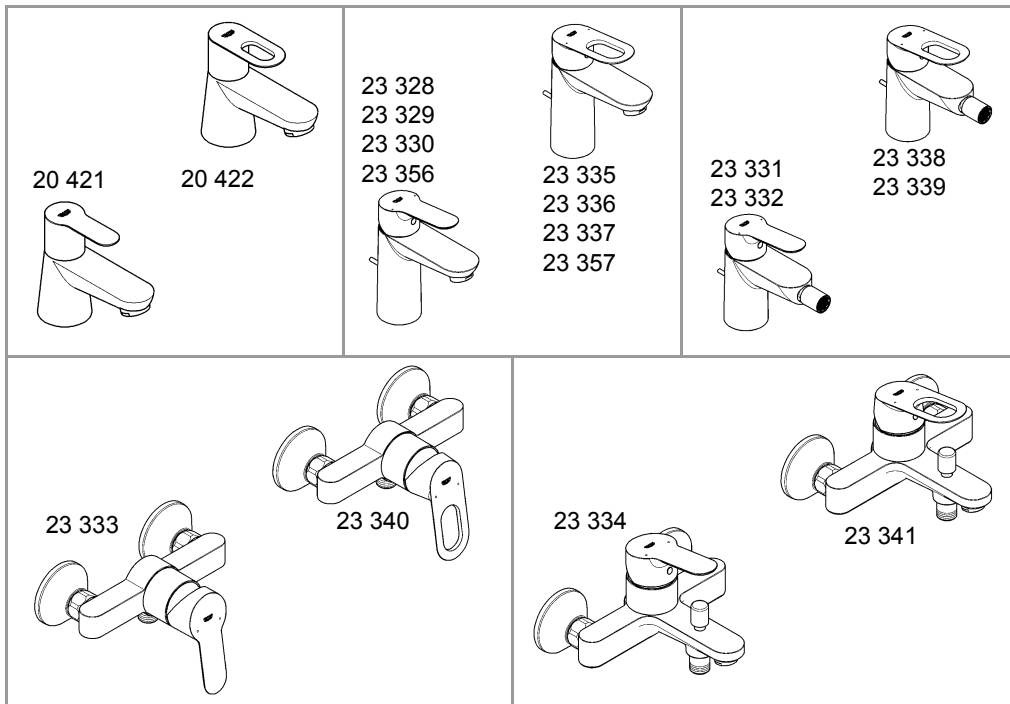


avrorra-arm.ru  
+7 (495) 956-62-18

BAUEDGE/BAULOOP  
DESIGN + ENGINEERING  
GROHE GERMANY

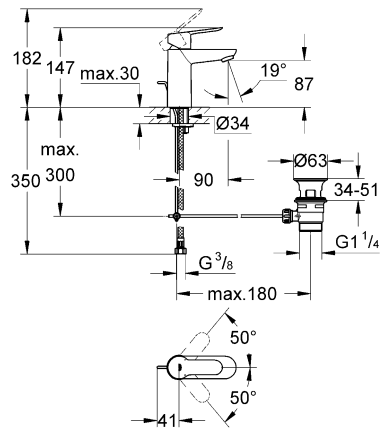
99.0041.131/ÄM 229858/07.14

Pure Freude an Wasser

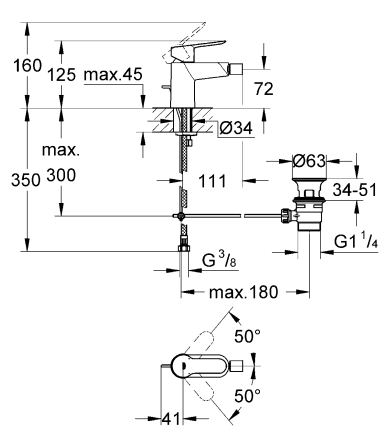




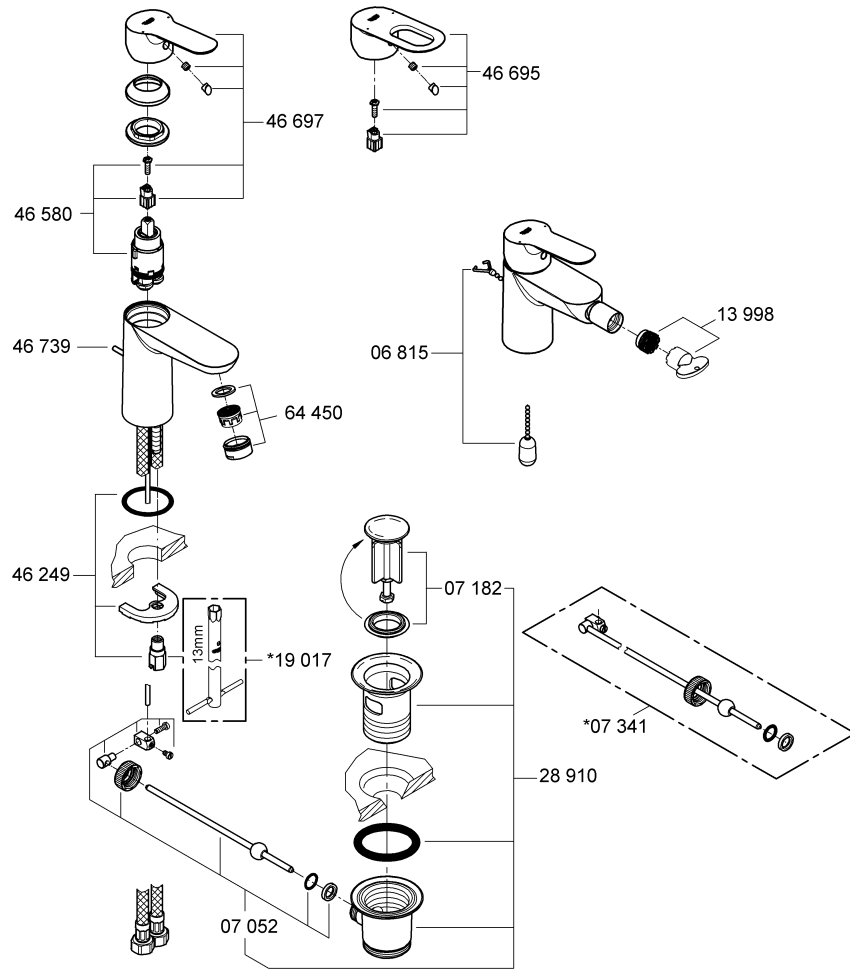
23 328  
23 329  
23 330  
23 356  
23 335  
23 336  
23 337  
23 357



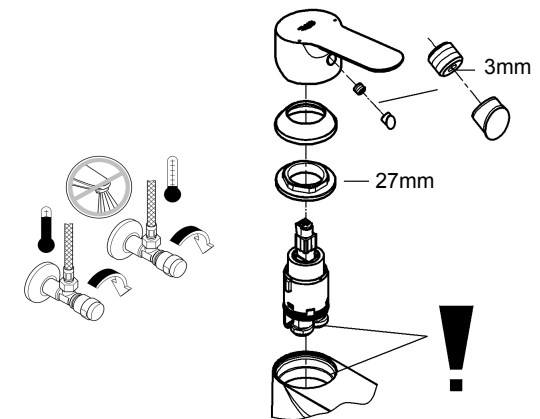
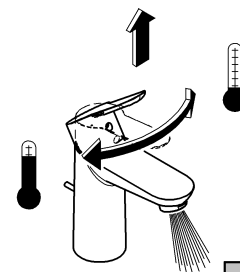
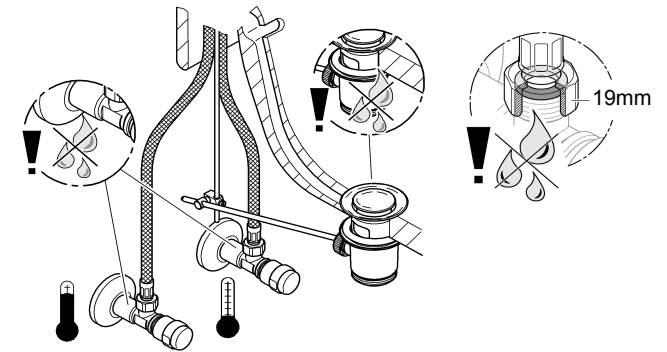
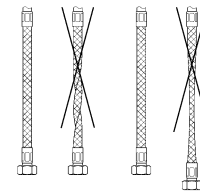
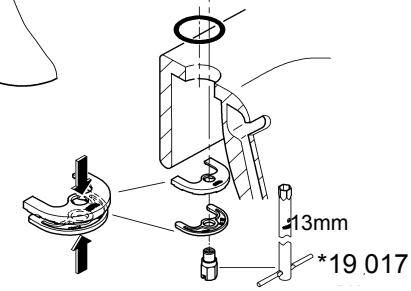
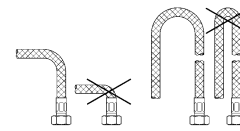
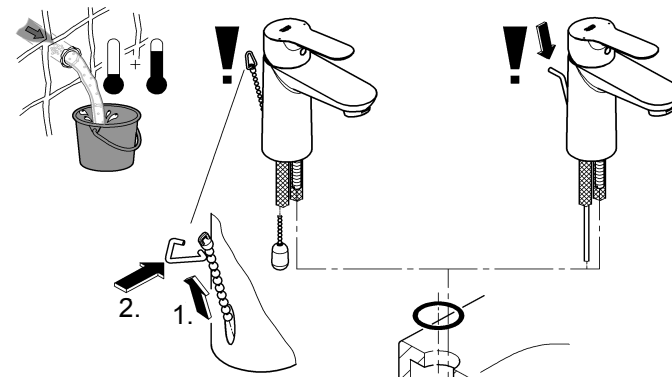
23 331  
23 332  
23 338  
23 339



23 328  
23 329  
23 330  
23 356  
23 335  
23 336  
23 337  
23 357  
23 331  
23 332  
23 338  
23 339

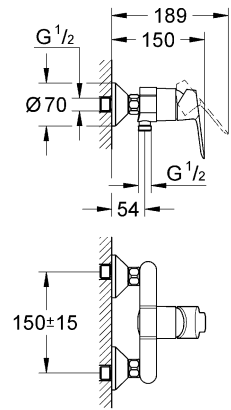


23 328  
23 329  
23 330  
23 356  
23 335  
23 336  
23 337  
23 357  
23 331  
23 332  
23 338  
23 339

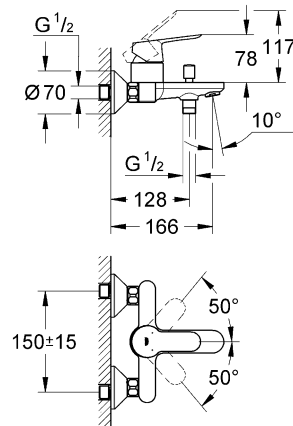




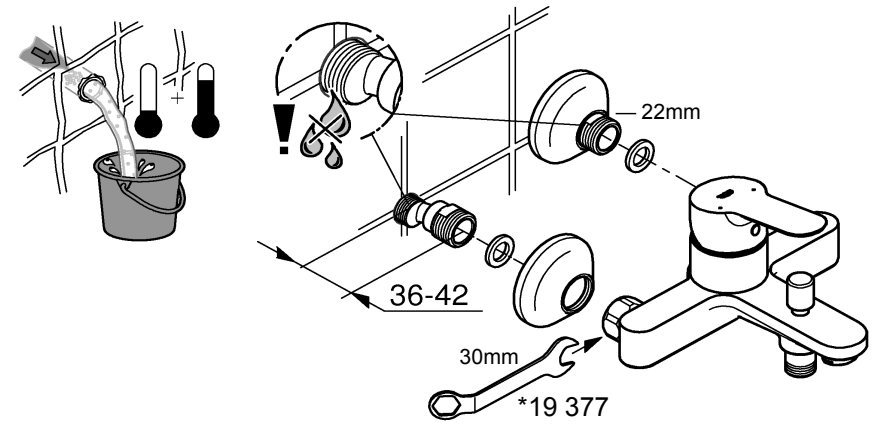
23 333  
23 340



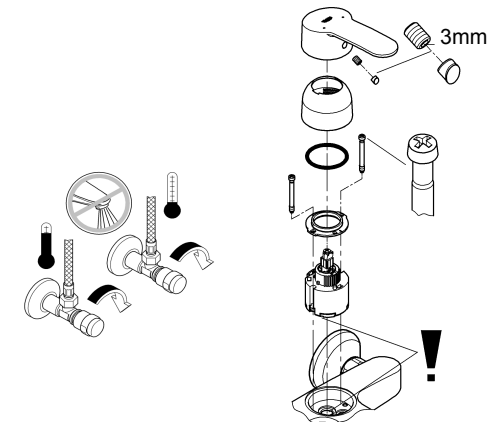
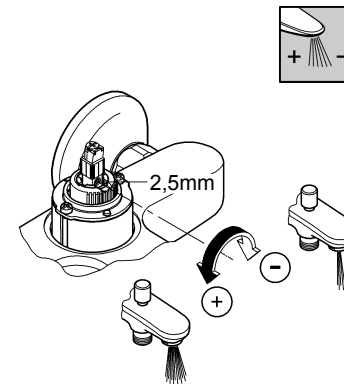
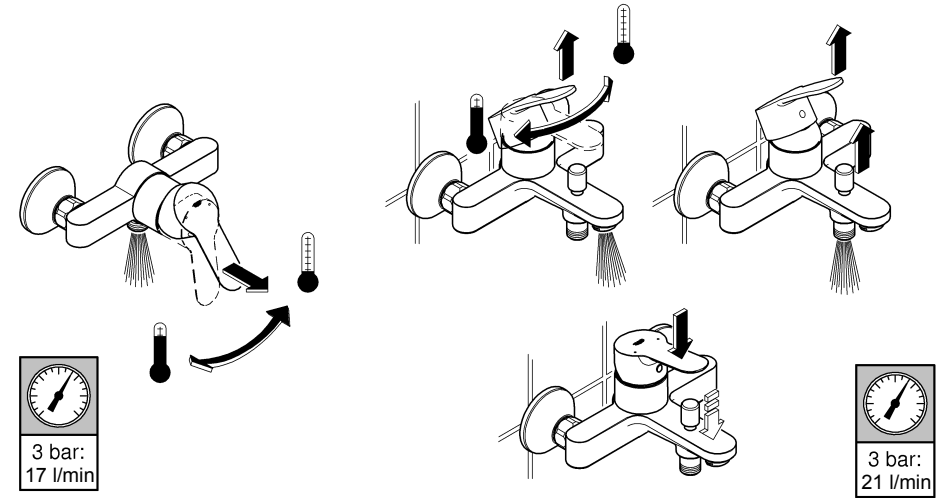
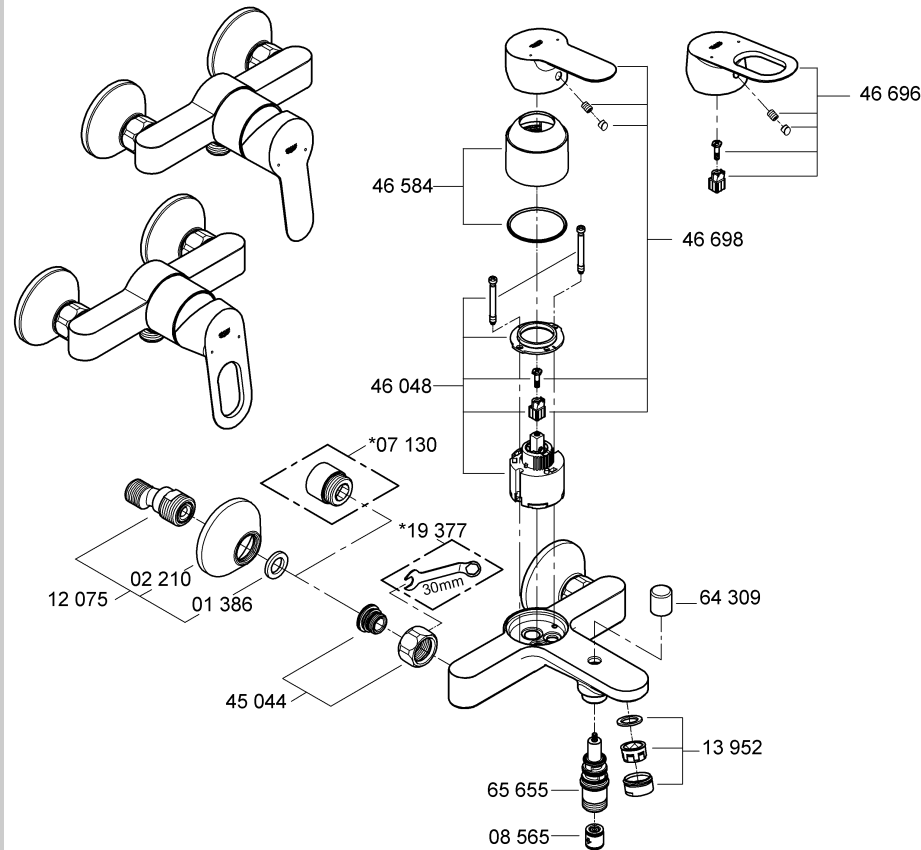
23 334  
23 341



23 333  
23 334  
23 340  
23 341

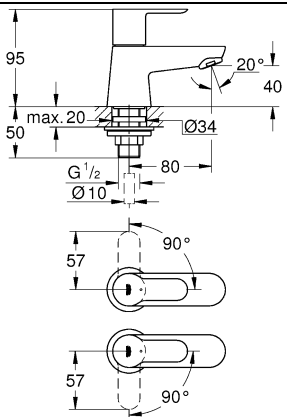
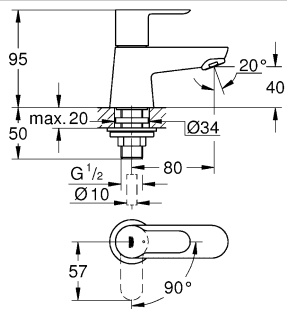


23 333  
23 334  
23 340  
23 341

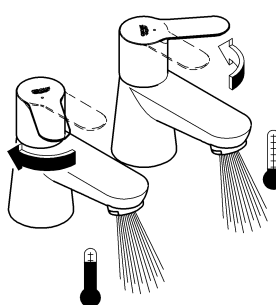
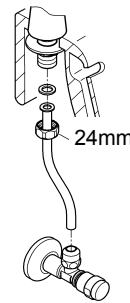
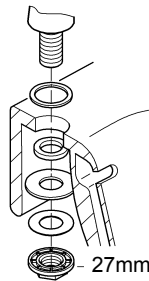
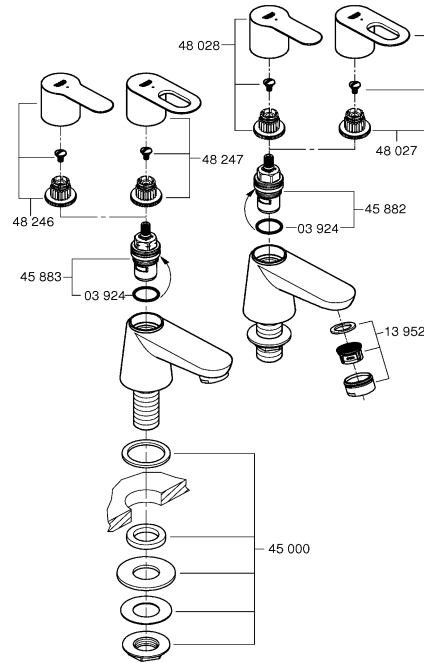




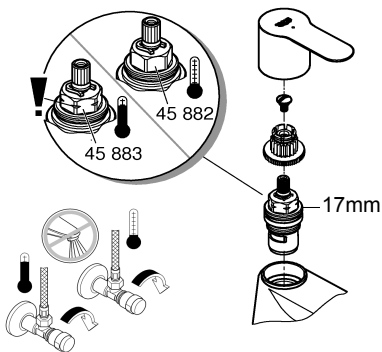
20 421  
20 422



20 421  
20 422



3 bar:  
5 l/min



## Смесители

| Комплект поставки          | 20 421 | 23 328 | 23 329 | 23 330 | 23 356 | 23 331 | 23 332 | 23 333 | 23 334 | 20 421<br>00M |
|----------------------------|--------|--------|--------|--------|--------|--------|--------|--------|--------|---------------|
| Смеситель для умывальника  |        | X      | X      | X      | X      |        |        |        |        |               |
| Смеситель для биде         |        |        |        |        |        | X      | X      |        |        |               |
| вертикальный кран          | X      |        |        |        |        |        |        |        |        | X             |
| Смеситель для ванны        |        |        |        |        |        |        |        |        | X      |               |
| Смеситель для душа         |        |        |        |        |        |        |        | X      |        |               |
| S-образные эксцентрики     |        |        |        |        |        |        |        | X      | X      |               |
| вертикальное подсоединение |        |        |        |        |        |        |        |        |        |               |
| гарнитур для душа          |        |        |        |        |        |        |        |        |        |               |
| Техническое руководство    | X      | X      | X      | X      | X      | X      | X      | X      | X      | X             |
| Инструкция по уходу        | X      | X      | X      | X      | X      | X      | X      | X      | X      | X             |
| Вес нетто, кг              | 0,8    | 1,2    | 1,1    | 1,1    | 1,3    | 1,2    | 1,1    | 1,5    | 2,2    | 1,6           |

Дата изготовления: см. маркировку на изделии  
 Срок эксплуатации согласно гарантийному талону.  
 Изделие сертифицировано.  
 Grohe AG, Germany

## Смесители

| Комплект поставки          | 20 422 | 23 335 | 23 336 | 23 337 | 23 357 | 23 338 | 23 339 | 23 340 | 23 341 | 20 422<br>00M |
|----------------------------|--------|--------|--------|--------|--------|--------|--------|--------|--------|---------------|
| Смеситель для умывальника  |        | X      | X      | X      | X      |        |        |        |        |               |
| Смеситель для биде         |        |        |        |        |        | X      | X      |        |        |               |
| вертикальный кран          | X      |        |        |        |        |        |        |        |        | X             |
| Смеситель для ванны        |        |        |        |        |        |        |        |        | X      |               |
| Смеситель для душа         |        |        |        |        |        |        |        | X      |        |               |
| S-образные эксцентрики     |        |        |        |        |        |        |        | X      | X      |               |
| вертикальное подсоединение |        |        |        |        |        |        |        |        |        |               |
| гарнитур для душа          |        |        |        |        |        |        |        |        |        |               |
| Техническое руководство    | X      | X      | X      | X      | X      | X      | X      | X      | X      | X             |
| Инструкция по уходу        | X      | X      | X      | X      | X      | X      | X      | X      | X      | X             |
| Вес нетто, кг              | 0,8    | 1,1    | 1,0    | 1,0    | 1,2    | 1,1    | 1,0    | 1,4    | 2,1    | 1,6           |

Дата изготовления: см. маркировку на изделии  
 Срок эксплуатации согласно гарантийному талону.  
 Изделие сертифицировано.  
 Grohe AG, Germany