

**EUROSMART COSMOPOLITAN**  
DESIGN + ENGINEERING  
GROHE GERMANY

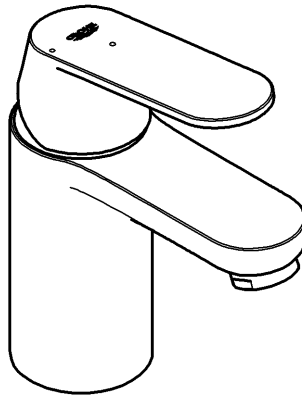
99.0375.131/ÄM 233552/12.15

avrora-arm.ru  
+7 (495) 956-62-18

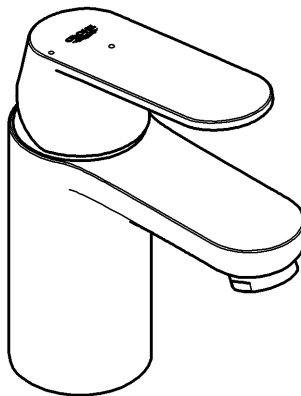
**GROHE**  


*Pure Freude an Wasser*

Monteringsanvisning  
23 376



23 574

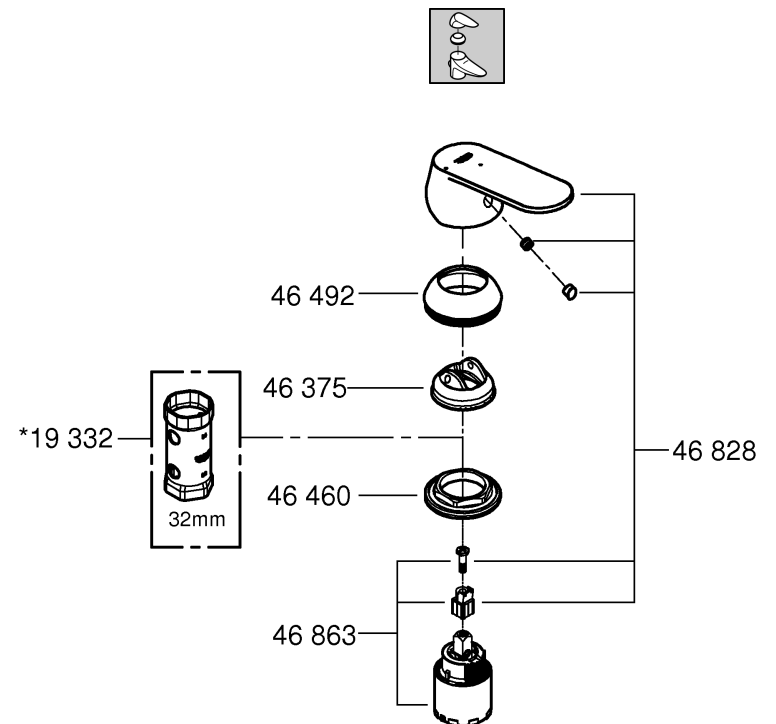
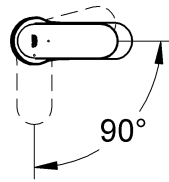
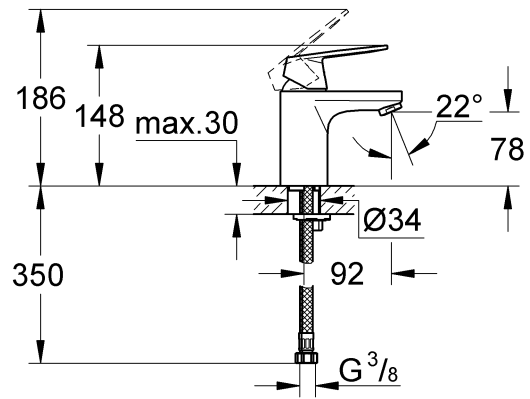


**Sida 1:** Innehållsförteckning  
**Sida 2:** Måttitningar  
**Sida 3:** Sprängskiss  
**Sida 4:** Monteringsanvisning  
**Sida 6:** Teknisk information  
**Sida 8:** Kontaktinformation

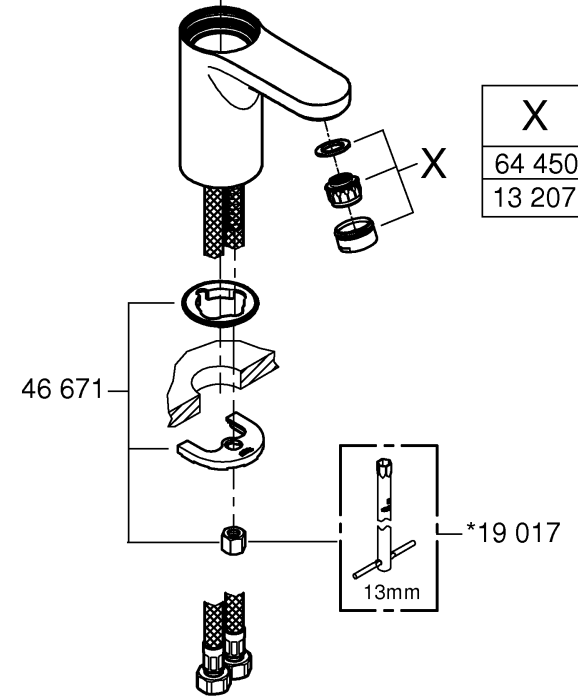
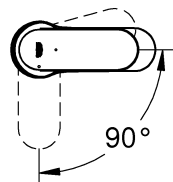
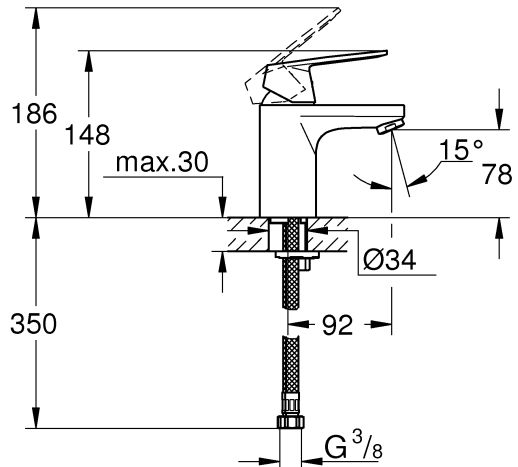


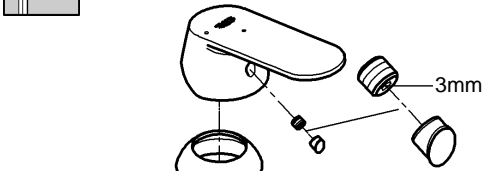
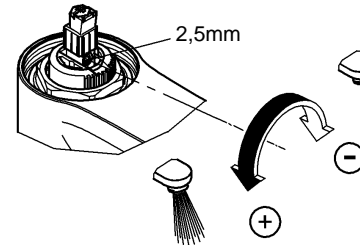
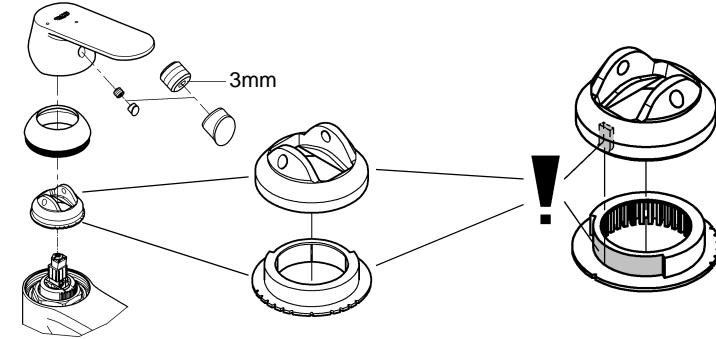
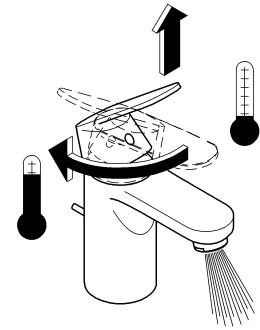
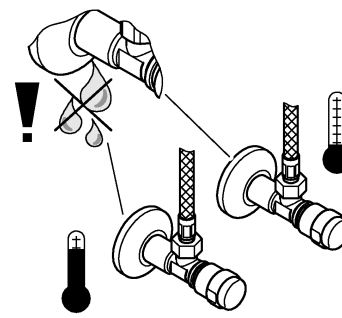
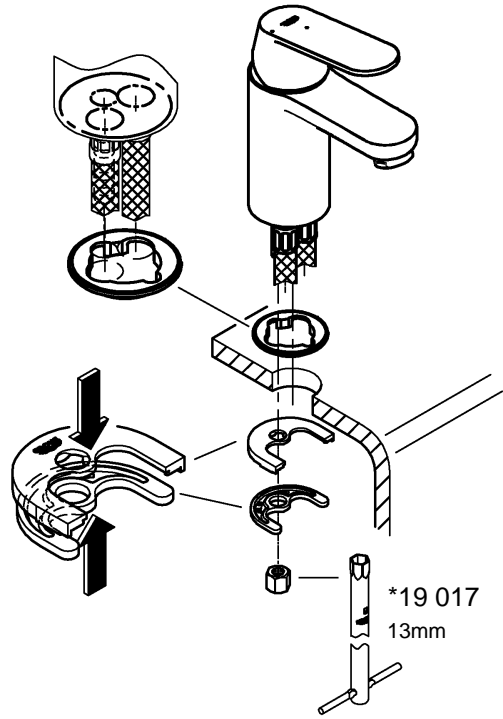
Denna produkt är anpassad till  
Branschregler Säker Vatteninstallation.  
Grohe A/S garanterar produktens  
funktion om branschreglerna och  
monteringsanvisningarna följs.

23 376

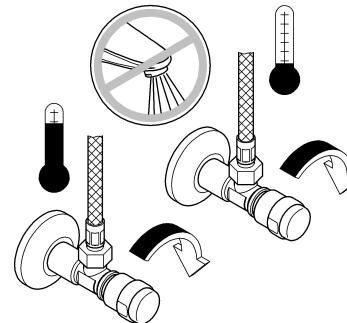
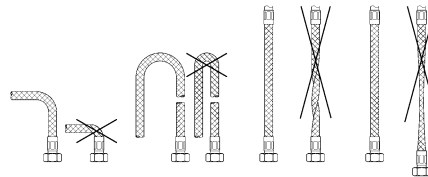
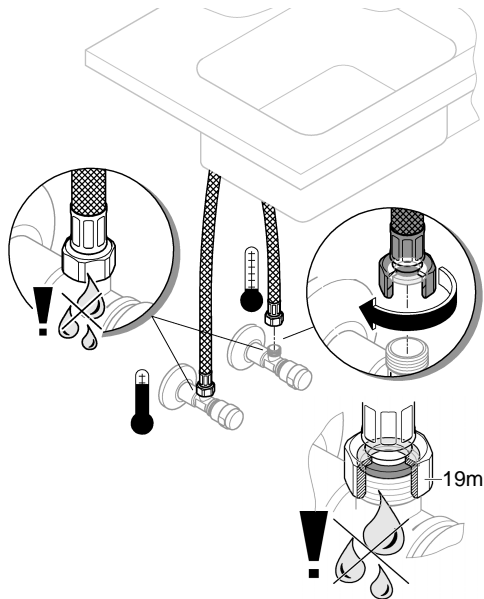


23 574





\*19 332





**Denna tekniska produktinformation är inte uteslutande avsedd för installatören eller anvisade fackmän!  
Var vänlig lämna informationen vidare till användaren!**

**Användningsområde:**

Blandar är konstruerad bara för montage i tryckssatta tappvattensystem.

**Tekniska data**

Minimum driftstryck:	0,5 bar
Rekommenderat driftstryck:	1 – 5 bar
Max. driftstryck:	10 bar
Provningstryck:	16 bar
Flöde vid 3 bar driftstryck:	ca. 5 l/min
Max. vattentemperatur	70 °C
Termisk desinfektion kan användas	
Rekommenderat (energibesparing):	60 °C
En reduceringsventil rekommenderas installerat om vilotrycket överstiger 5 bar.	



**Installation:**

Spola rörledningssystemet noggrant före och efter installationen.



**Funktion:**

Kontrollera att alla anslutningar är täta och fungerar felfritt.



Den förmonterade temperaturbegränsaren är inte aktiverad vid leverans.



**Flödesbegränsning:**

Flödebegränsningen bör inte användas i kombination med genomströmningsberedare.



**Underhåll:**

**Kontrollera och rengör alla delarna, byt vid behov.**  
Spärra av vattentillförseln vid underhållsarbeten!



**Kontrollera att tätningarna sitter rätt vid montering av insatsen.**

Skruva fast skruvförbandet och dra åt hårt.



**Reservdelar:** se sprängskiss (\* = specialtillbehör).

**Skötsel:** se Skötselansvisning



Horizontal lines for handwritten notes.

