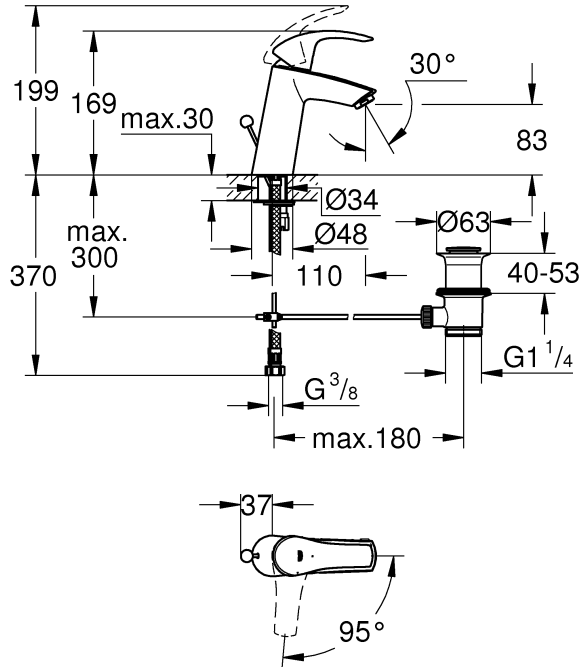
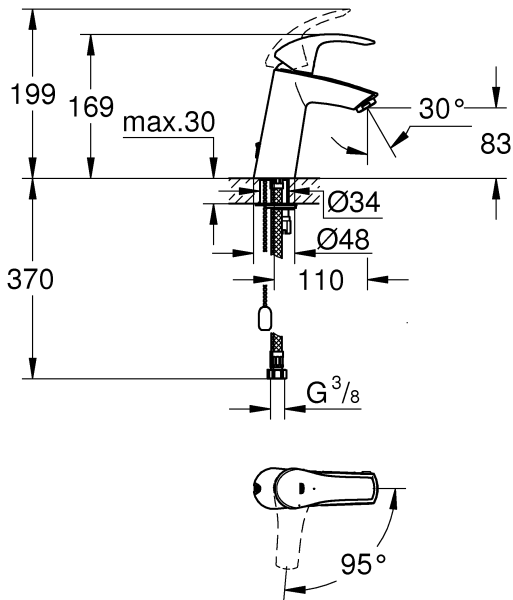




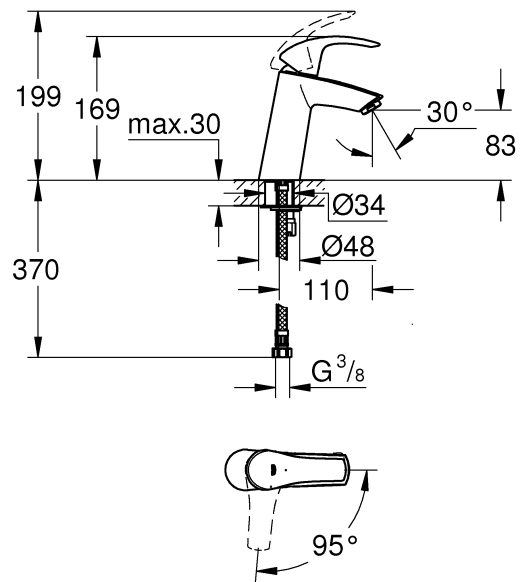
23 393



23 394



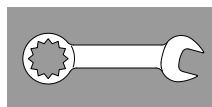
23 395



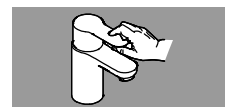
1



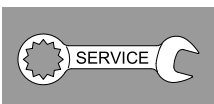
2 - 3



4



5



6

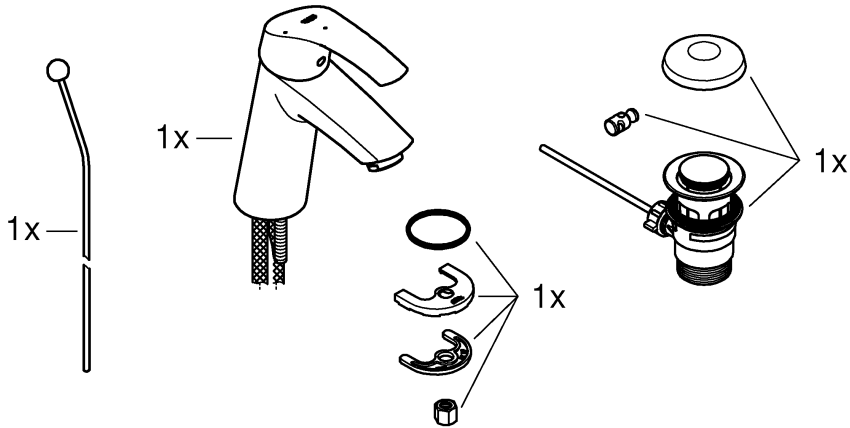


7

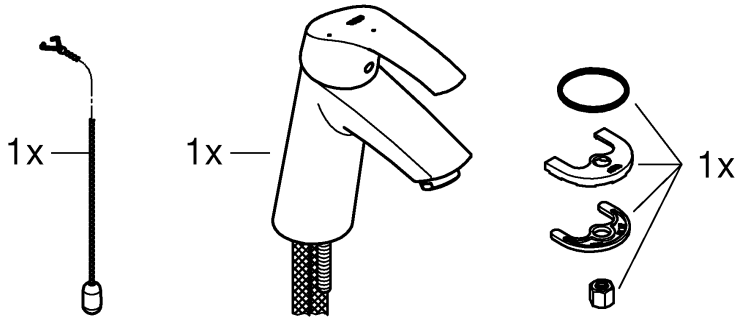




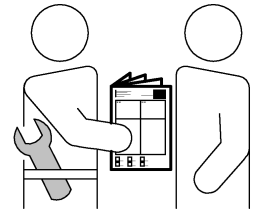
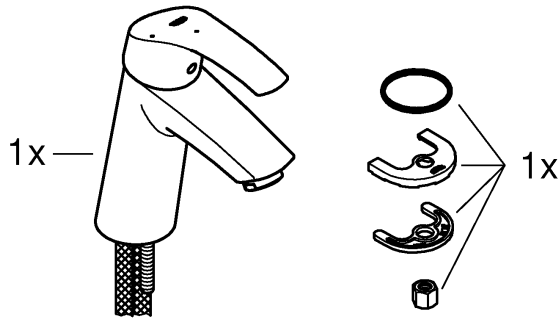
23 393



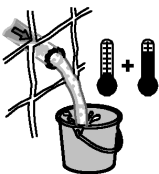
23 394



23 395



DIN 1988
DIN EN 806

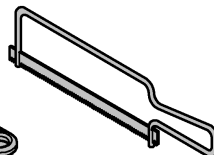
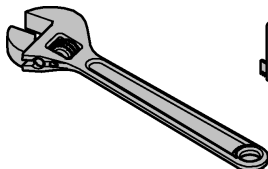
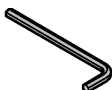
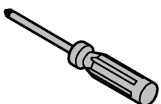
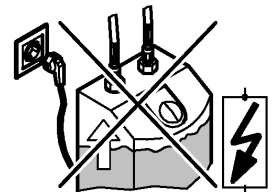


bar

max. 10 bar
5 bar
1 bar

°C

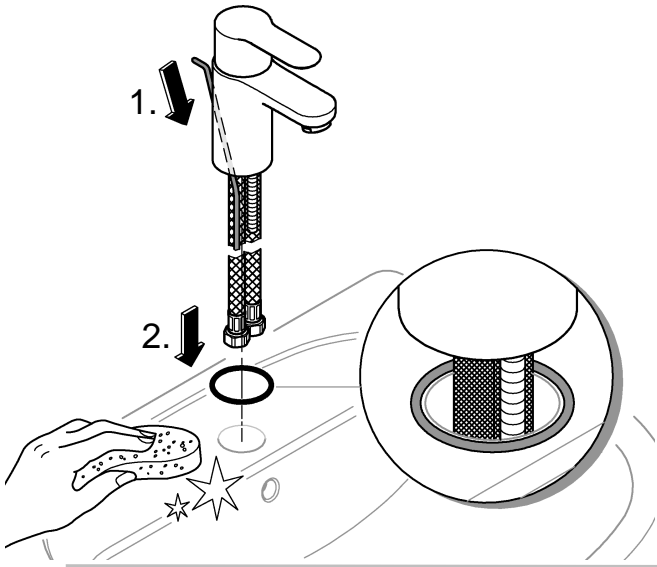
max. 70°C
60°C



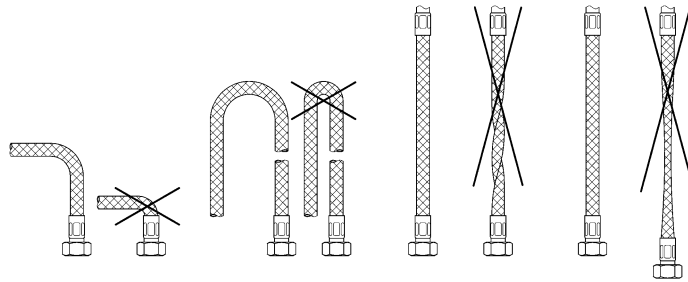
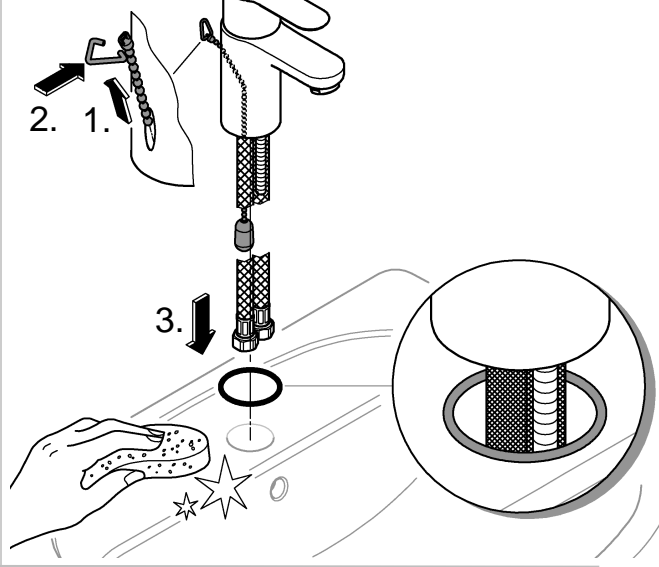
13mm
*19 017



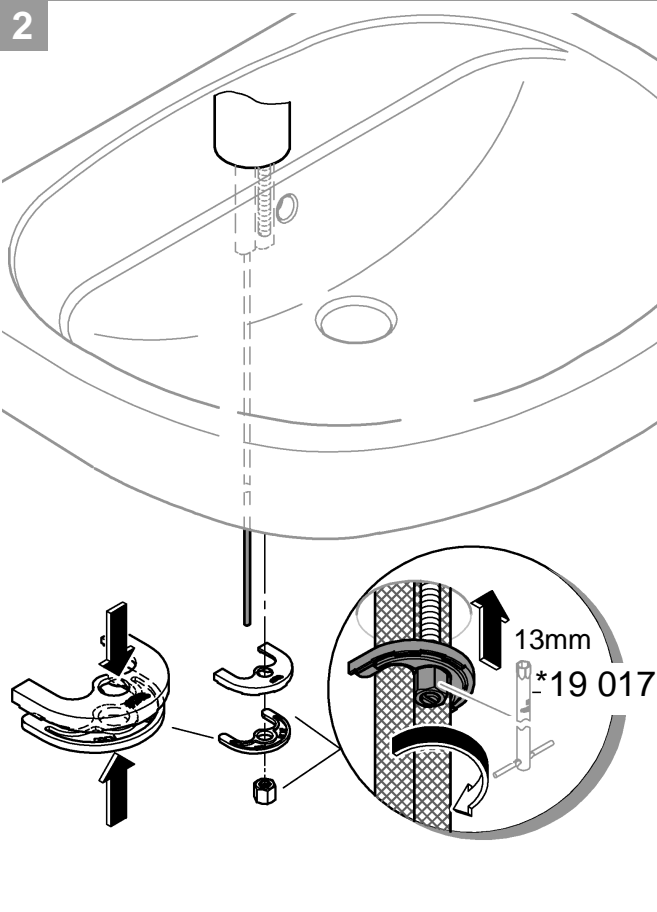
1a



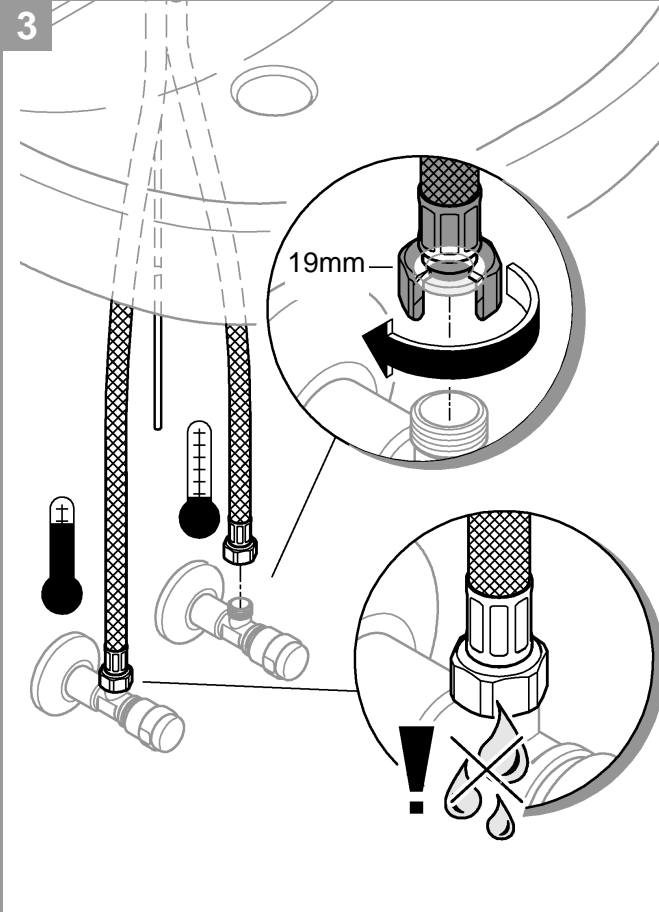
1b

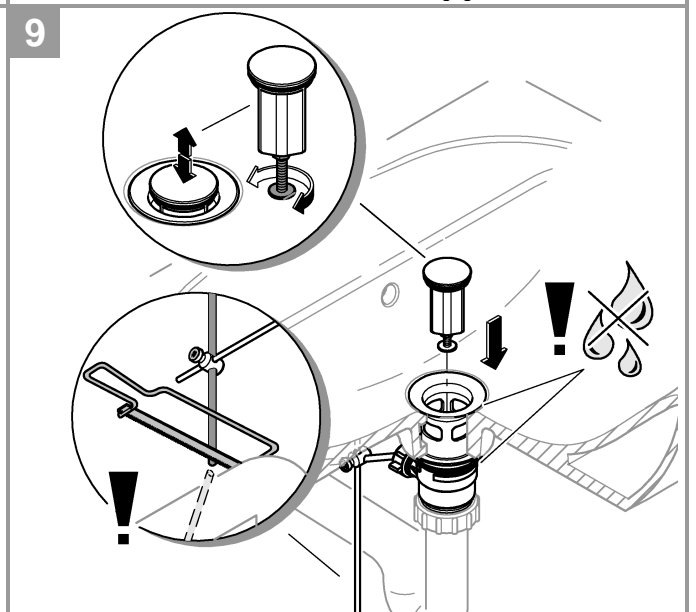
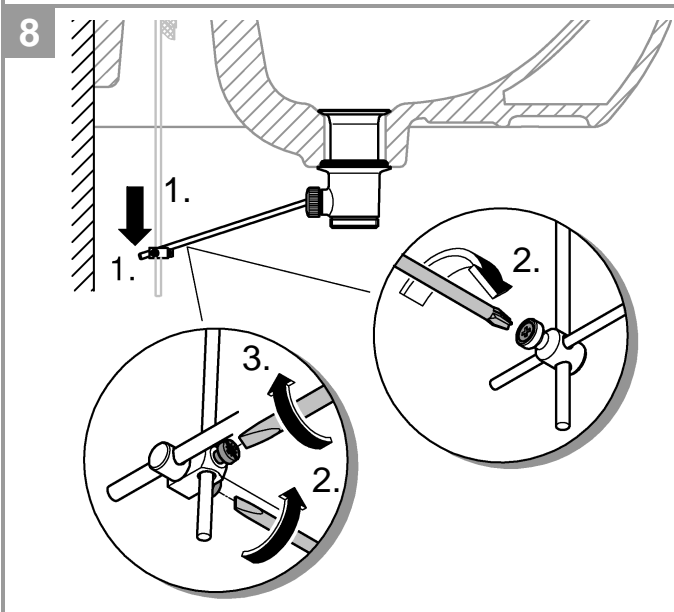
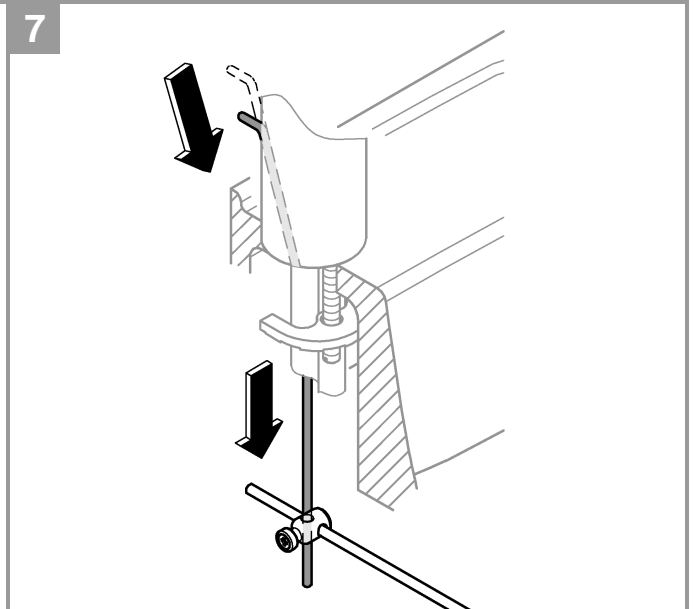
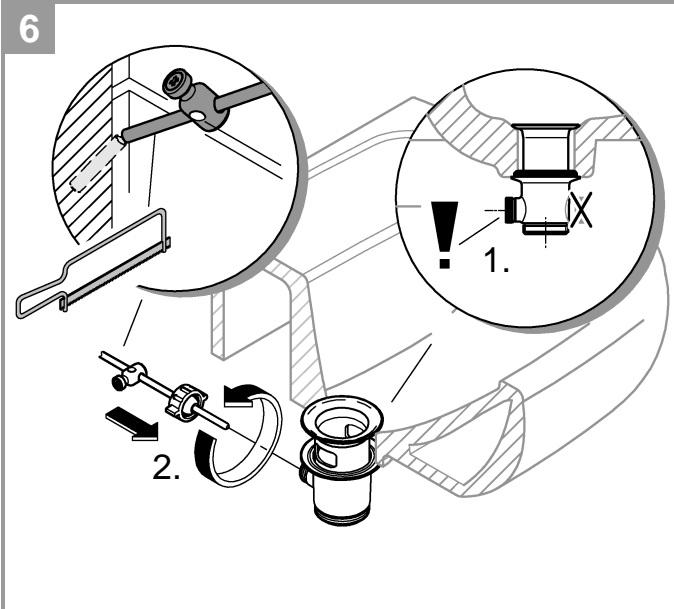
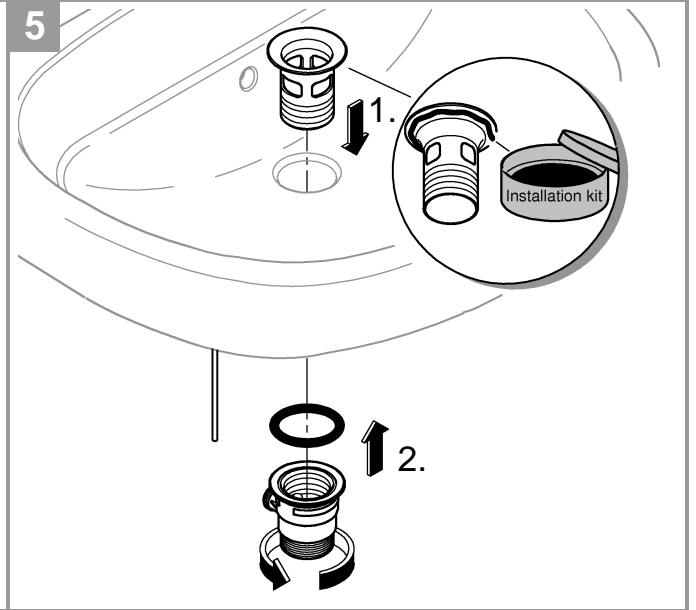
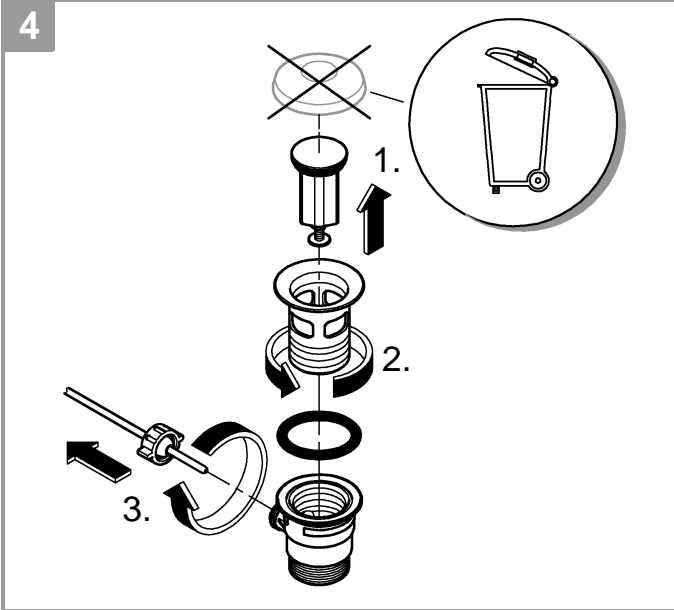


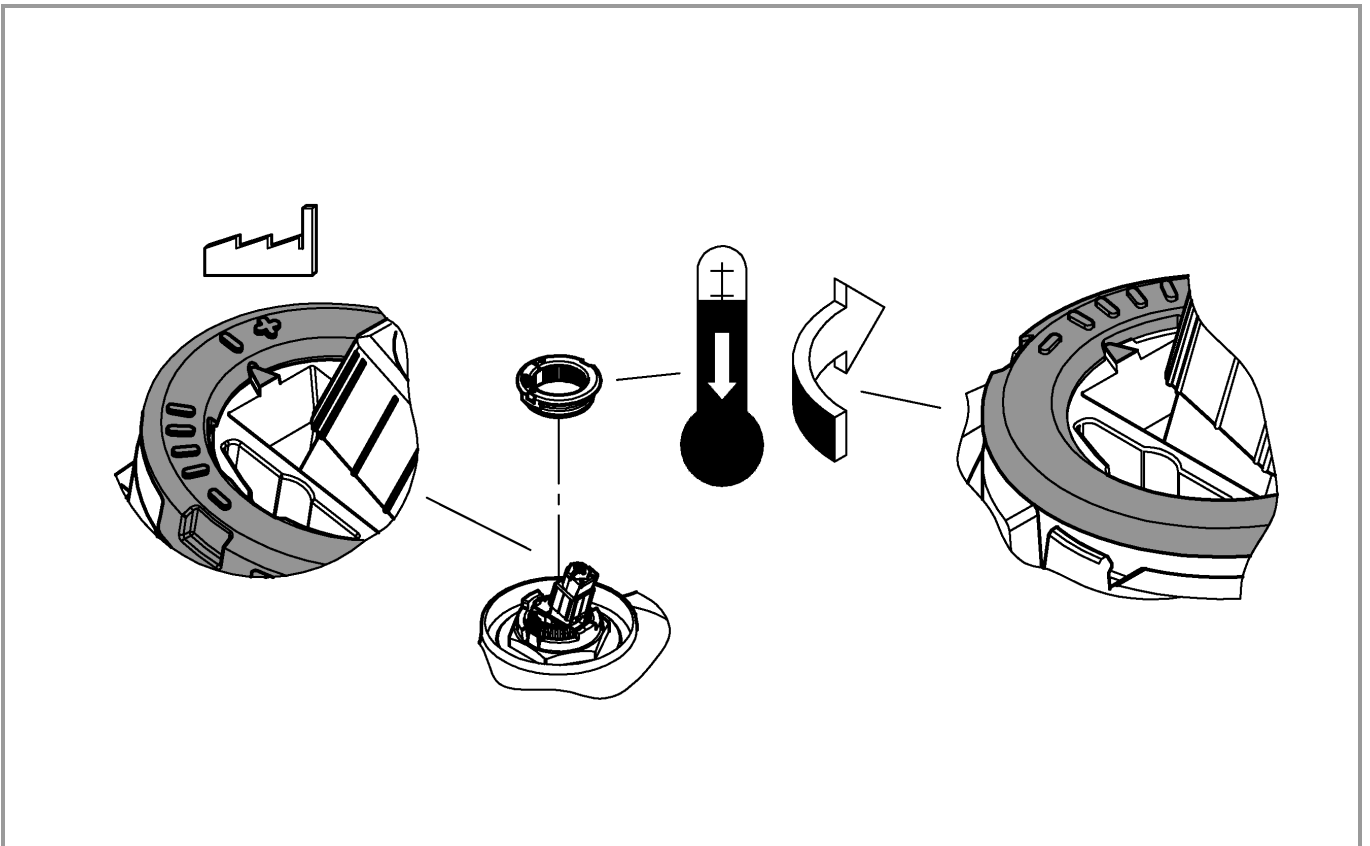
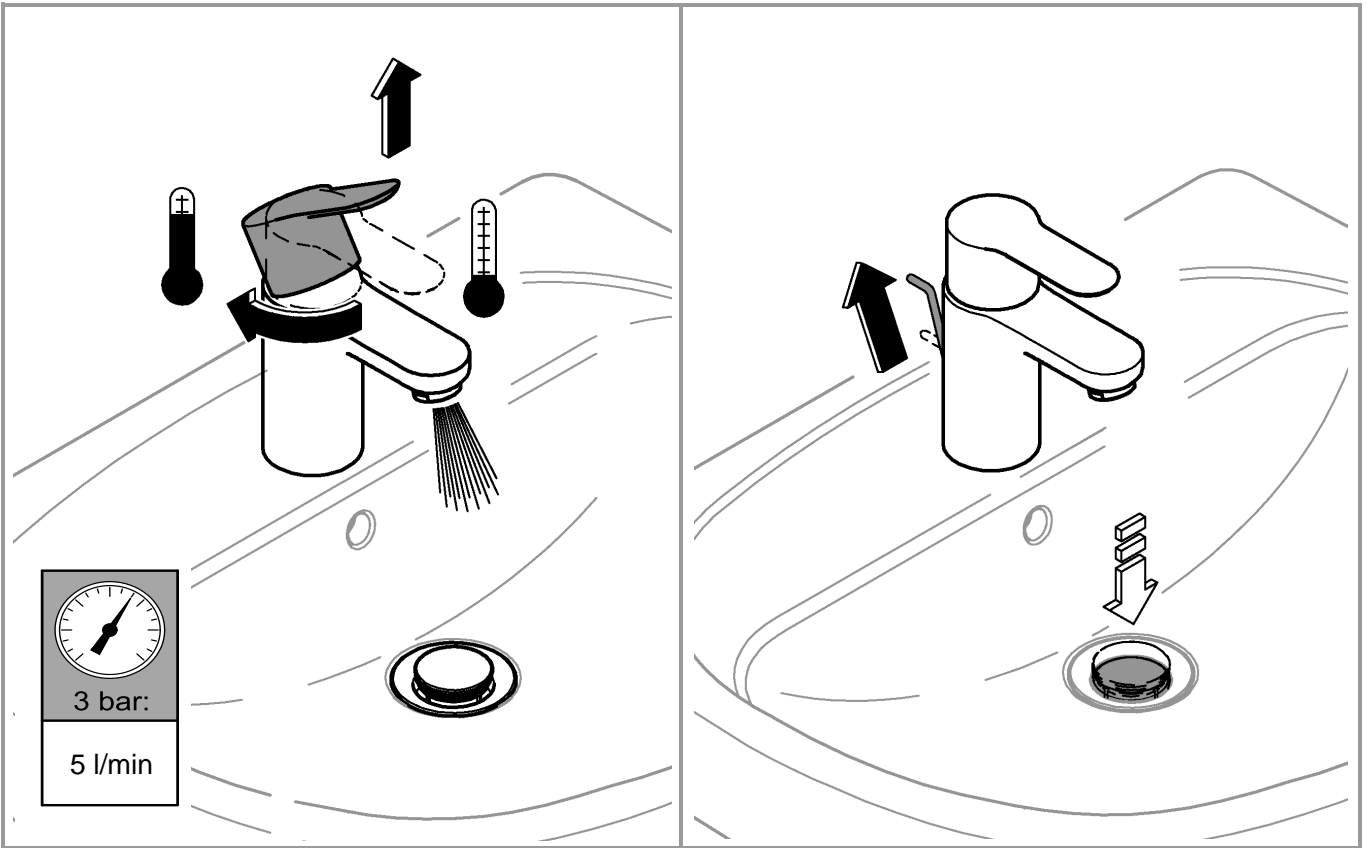
2

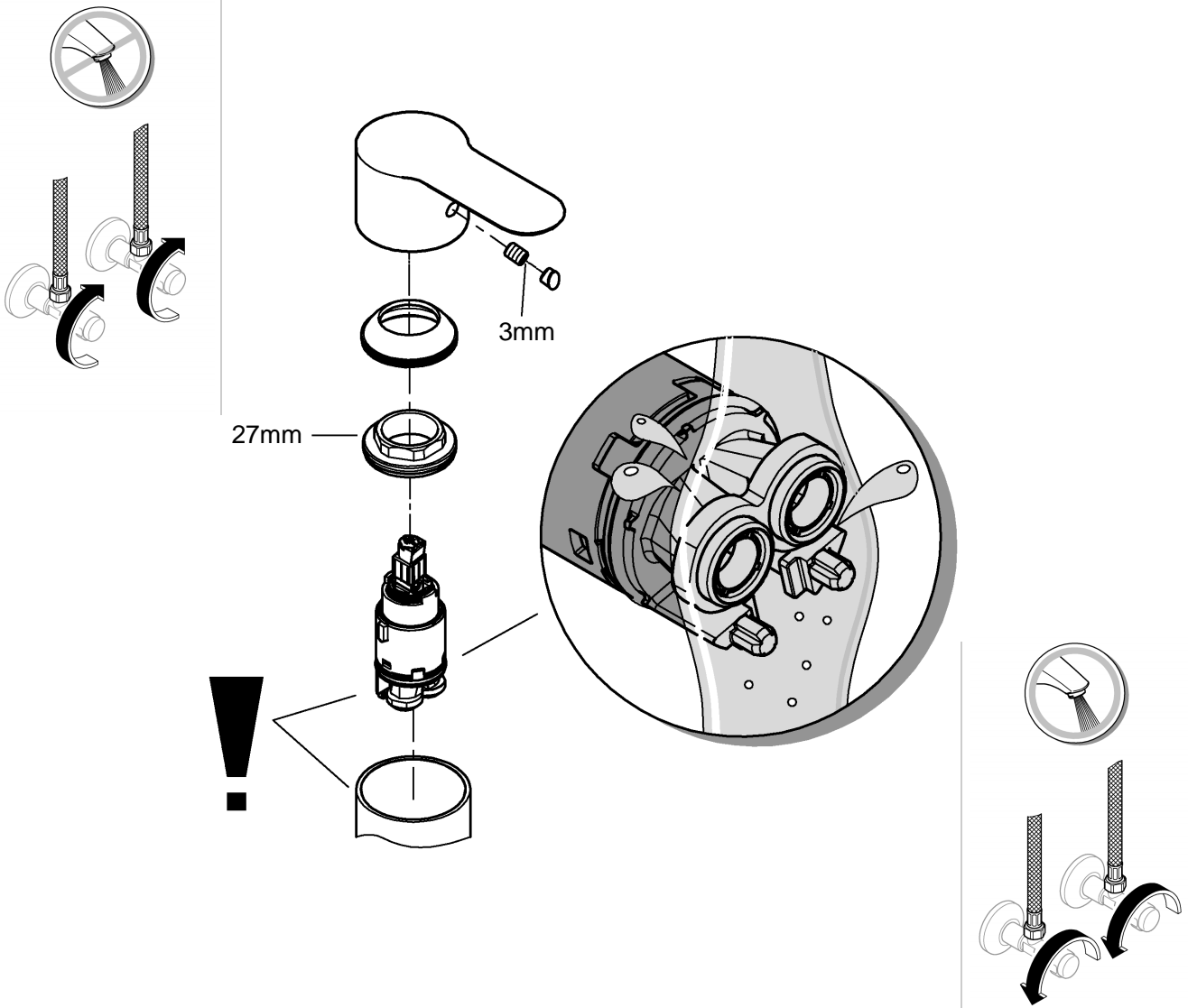
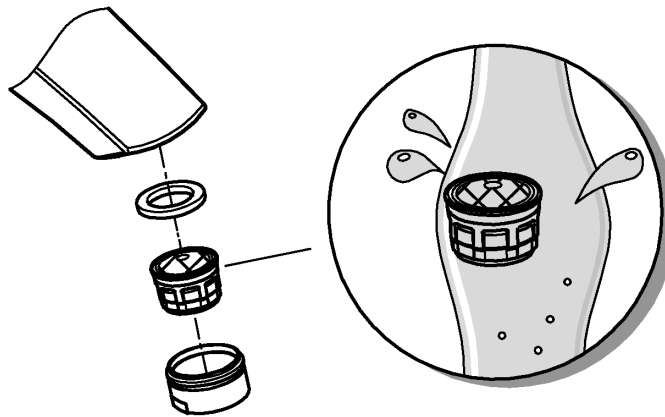


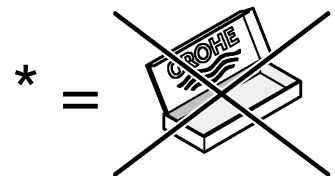
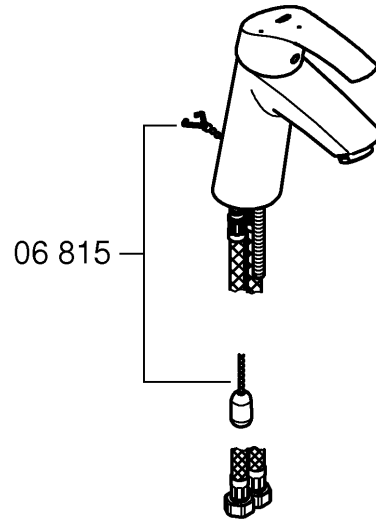
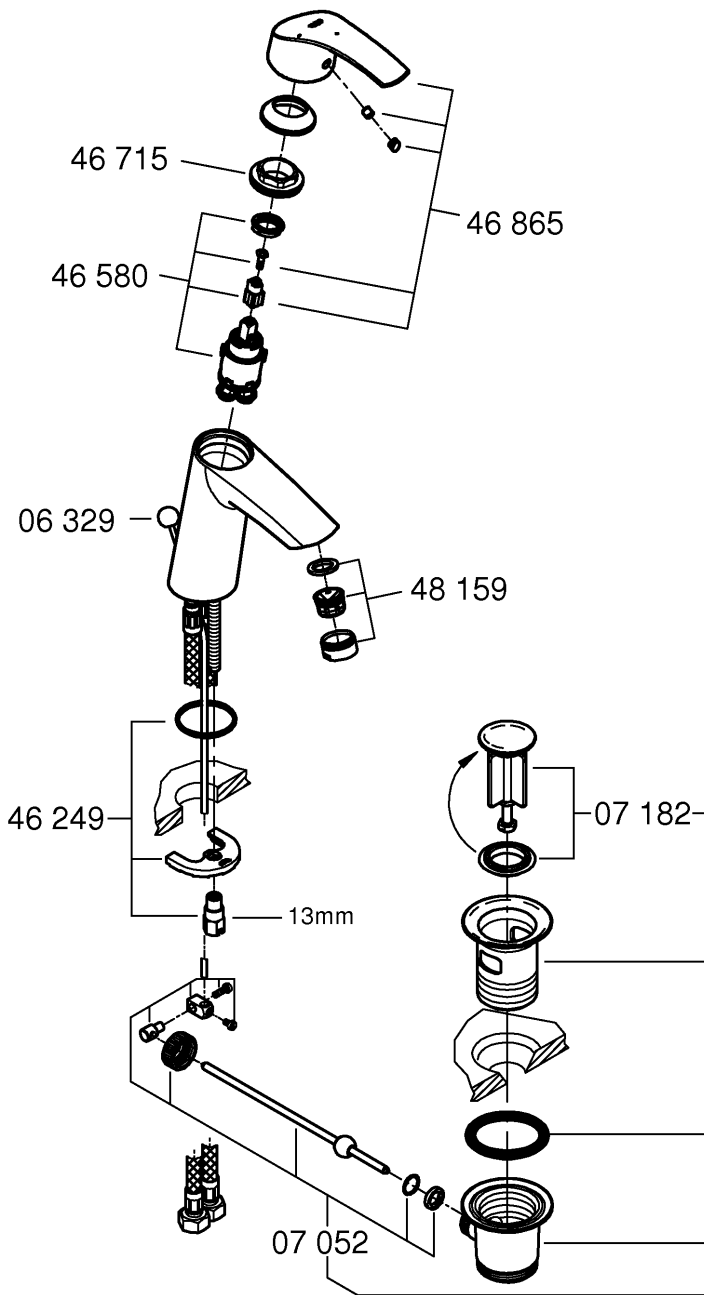
3











*19 017 	13mm
-------------	----------

	07 052	180mm
	*07 341	350mm