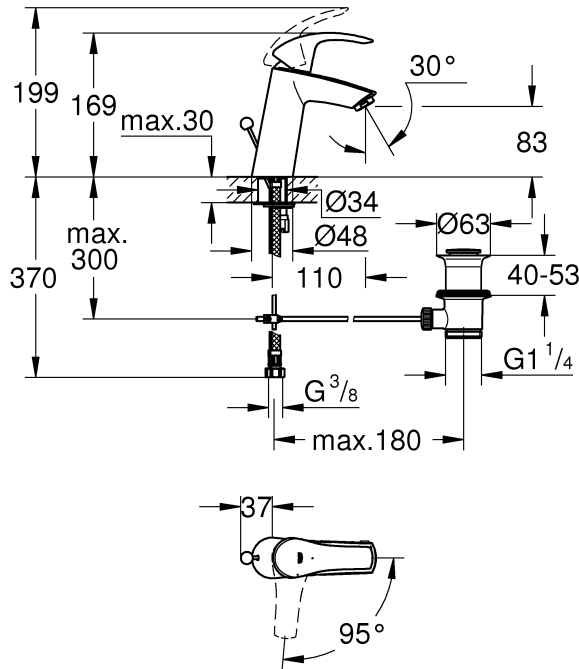
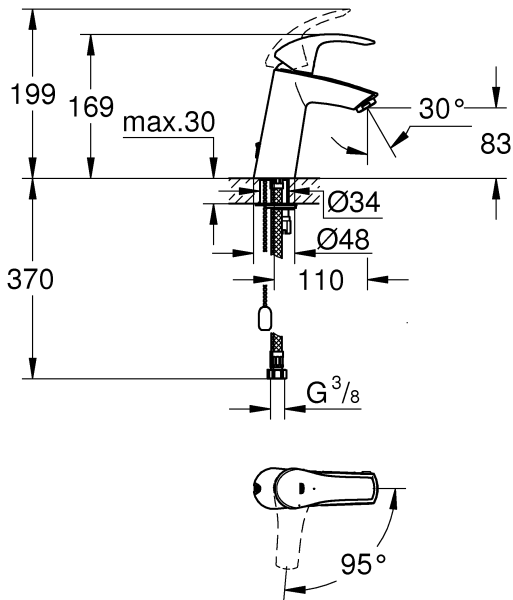




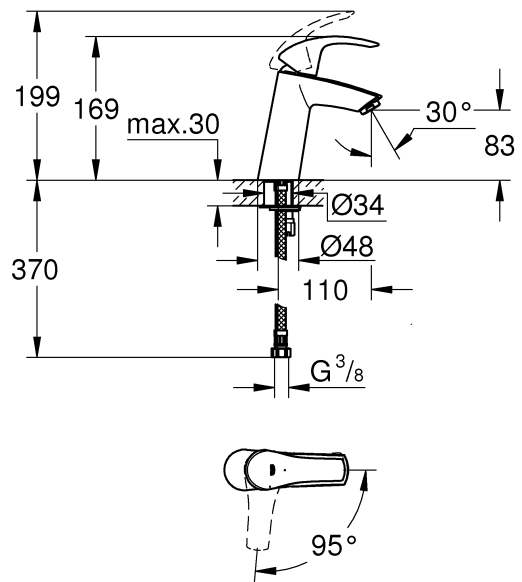
23 393



23 394



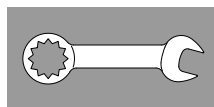
23 395



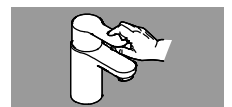
1



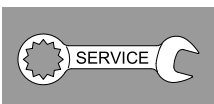
2 - 3



4



5



6

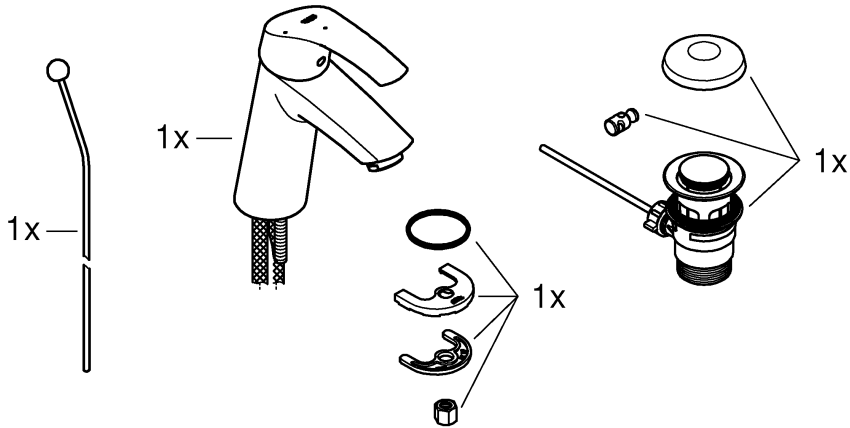


7

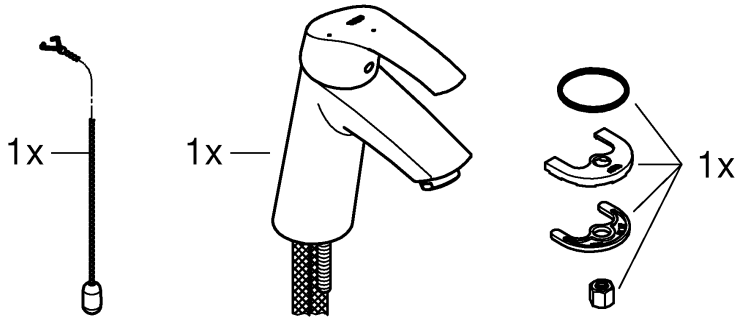




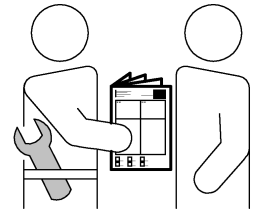
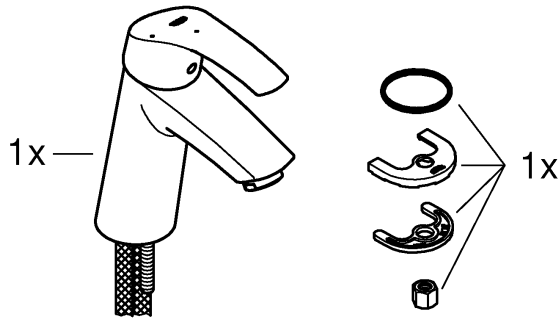
23 393



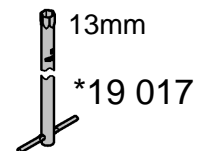
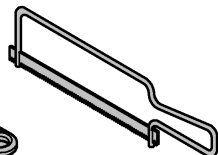
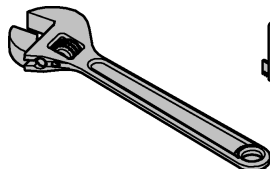
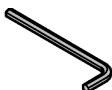
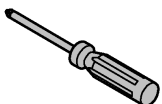
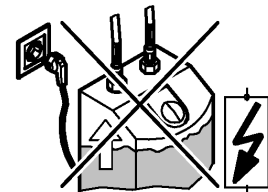
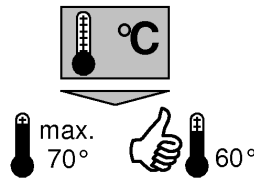
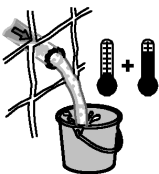
23 394



23 395

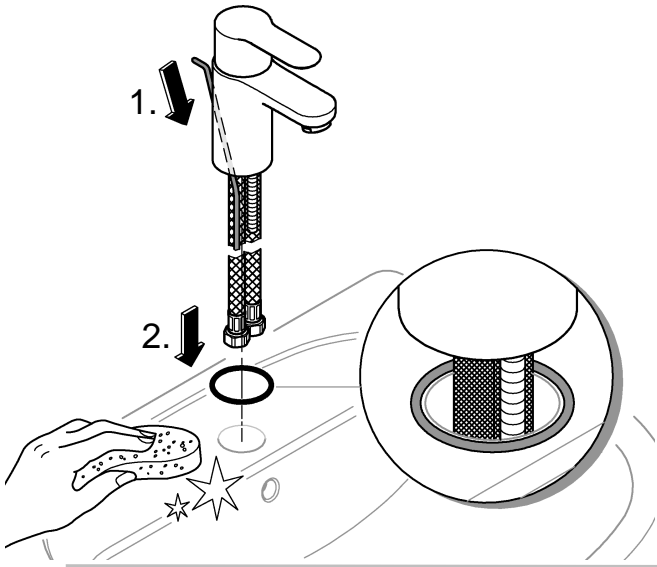


DIN 1988  
DIN EN 806

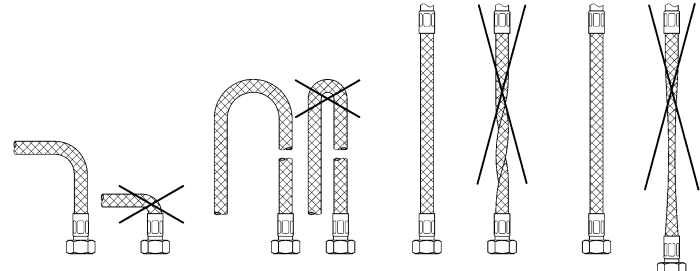
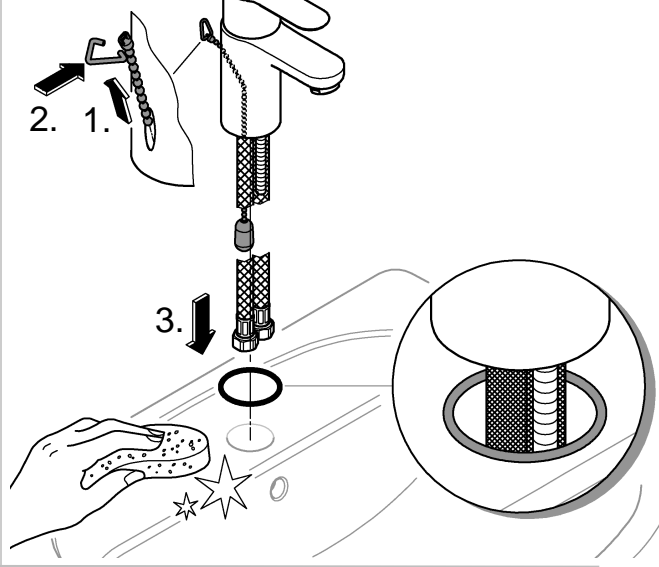




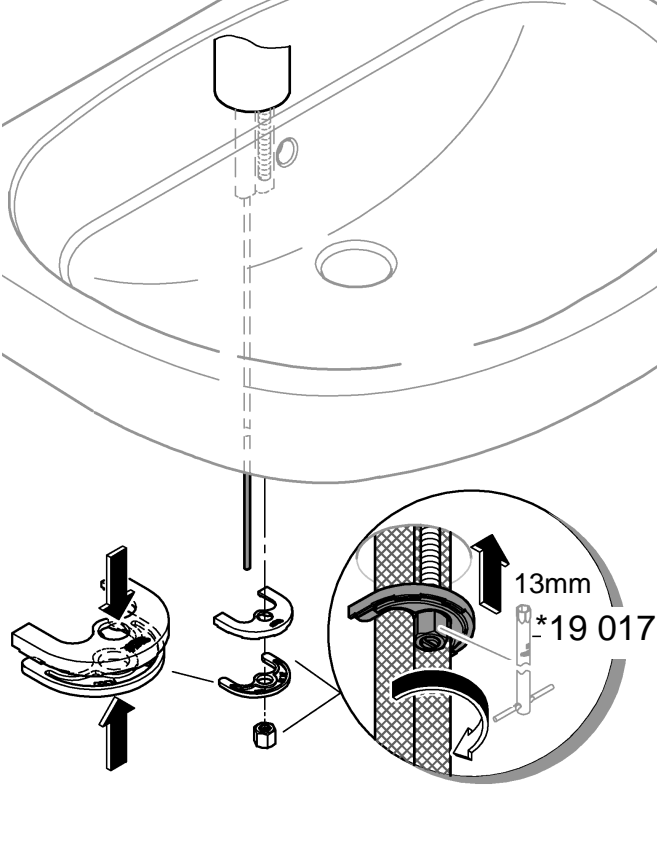
1a



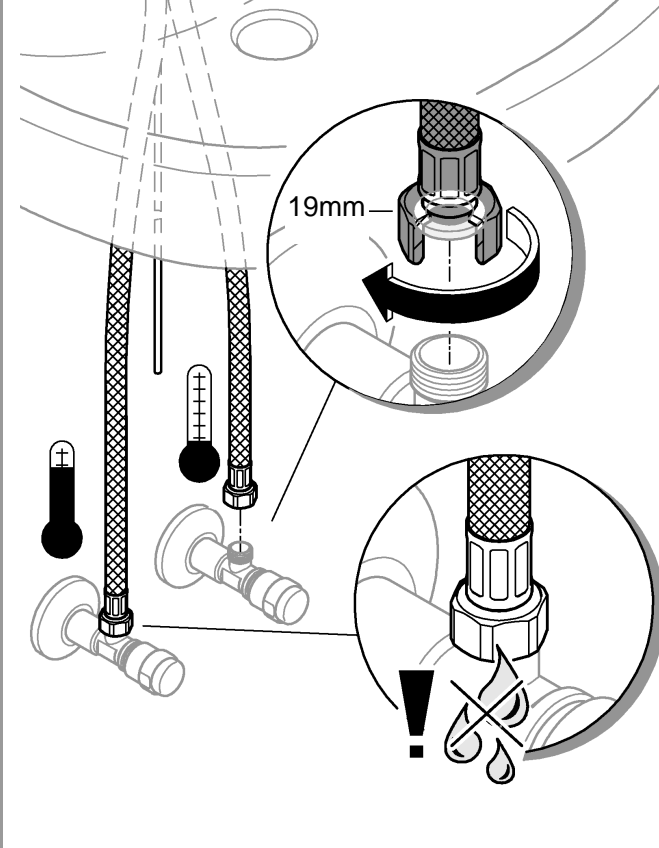
1b

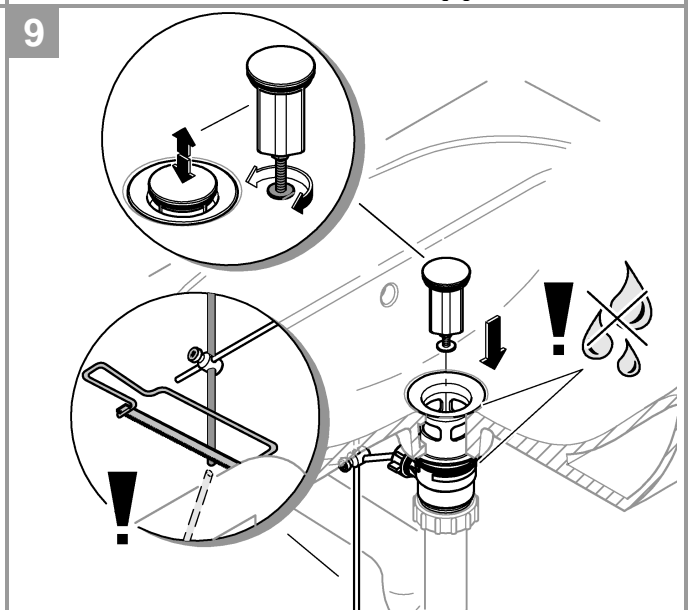
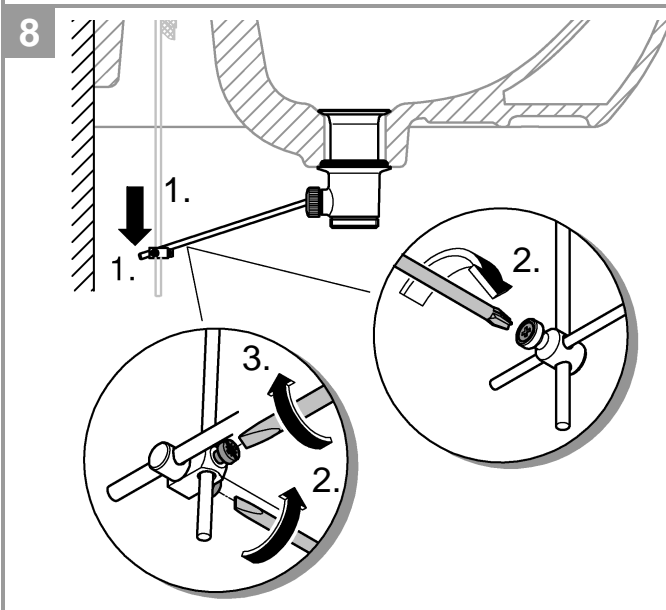
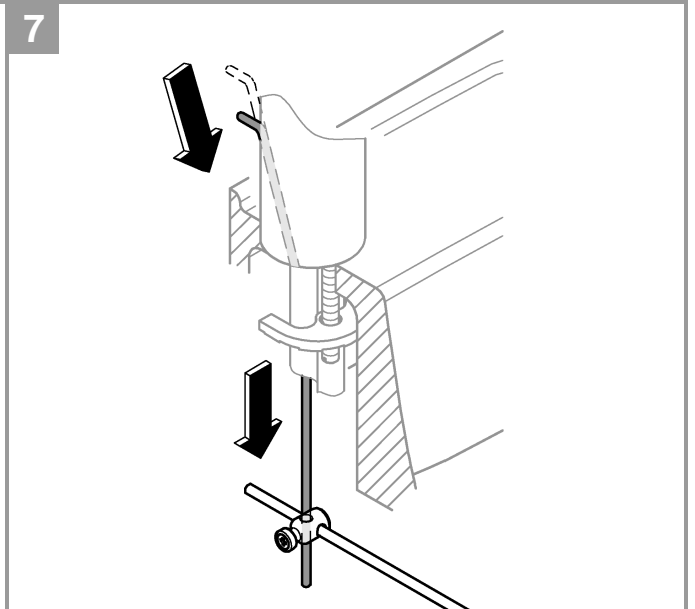
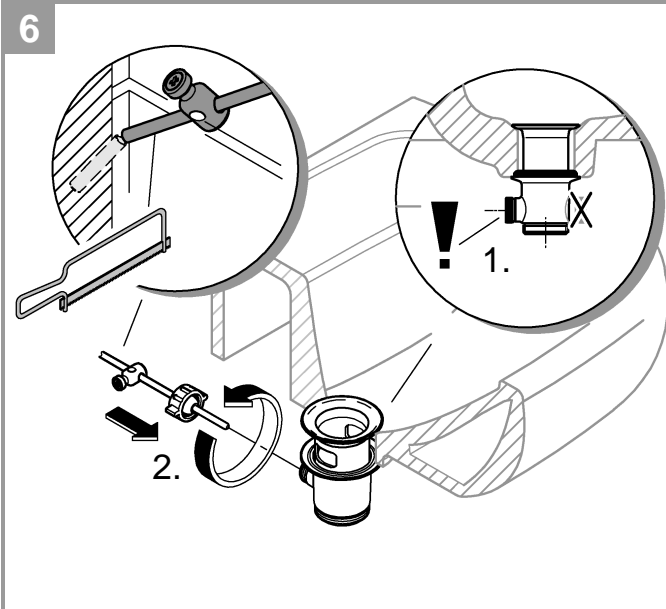
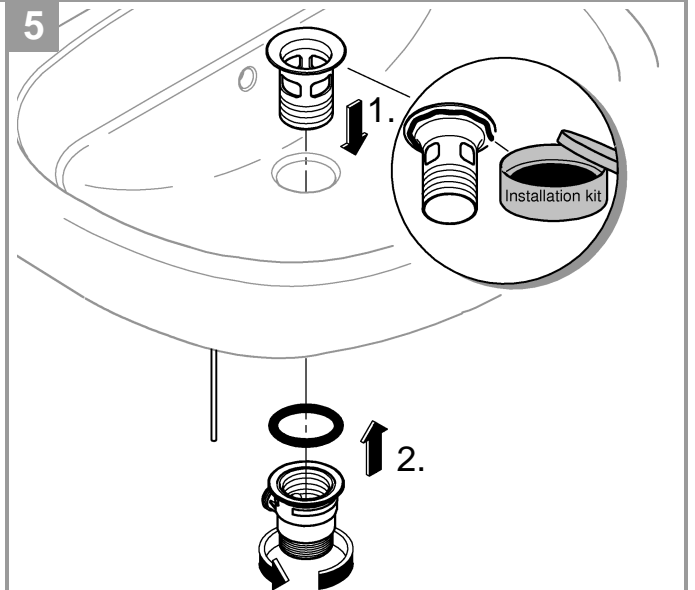
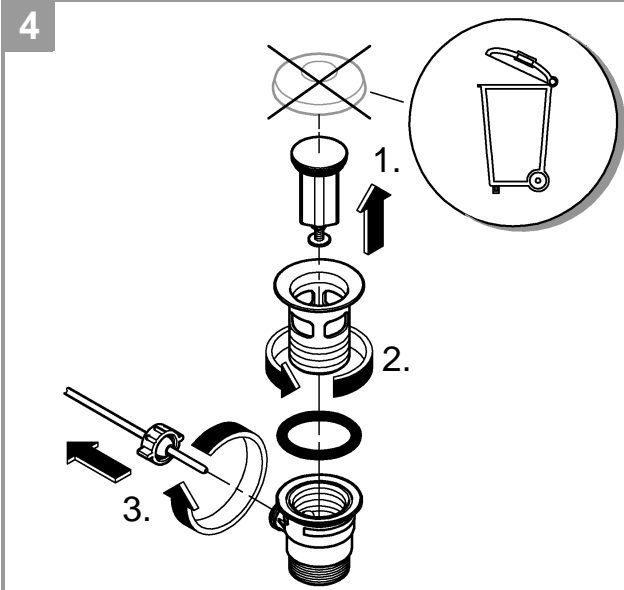


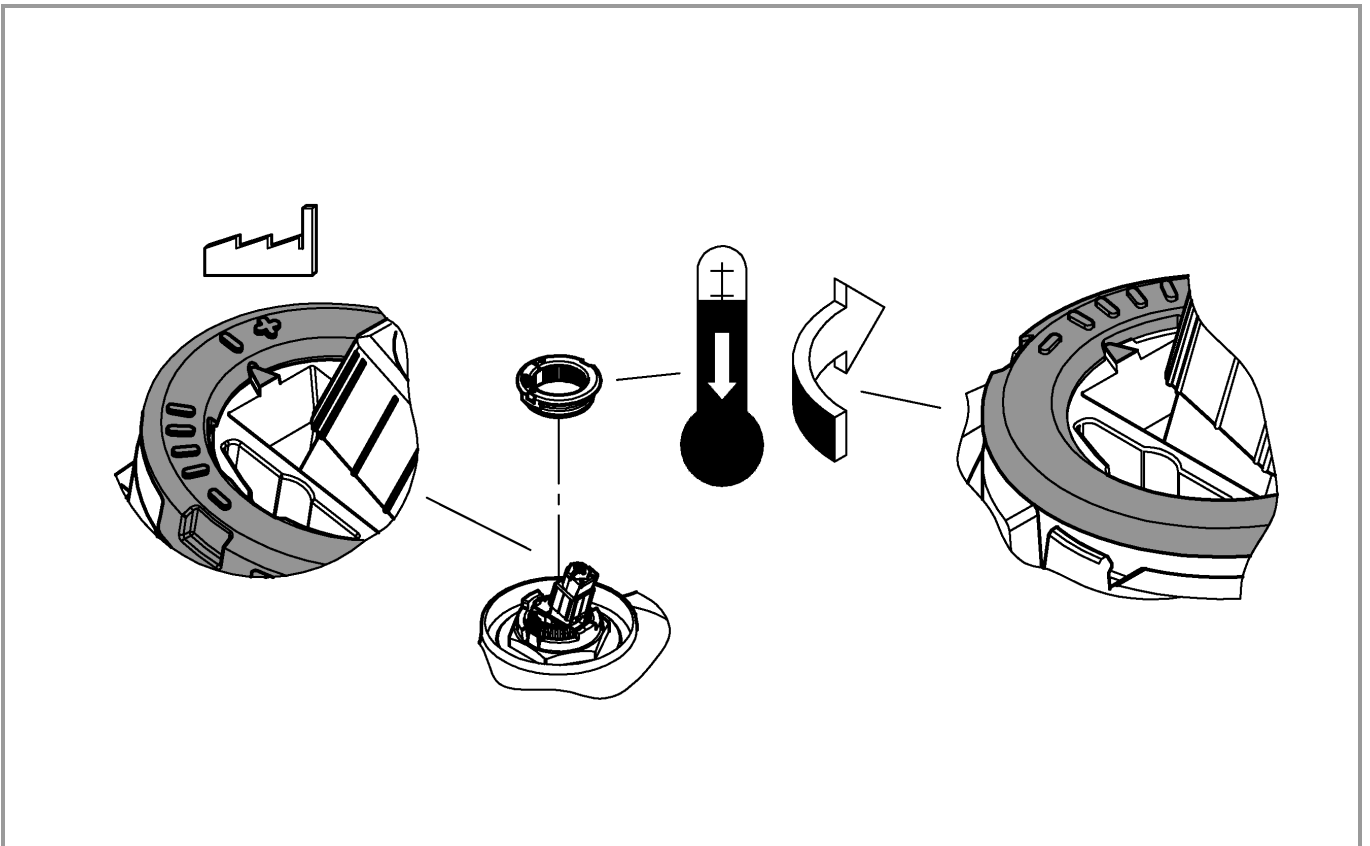
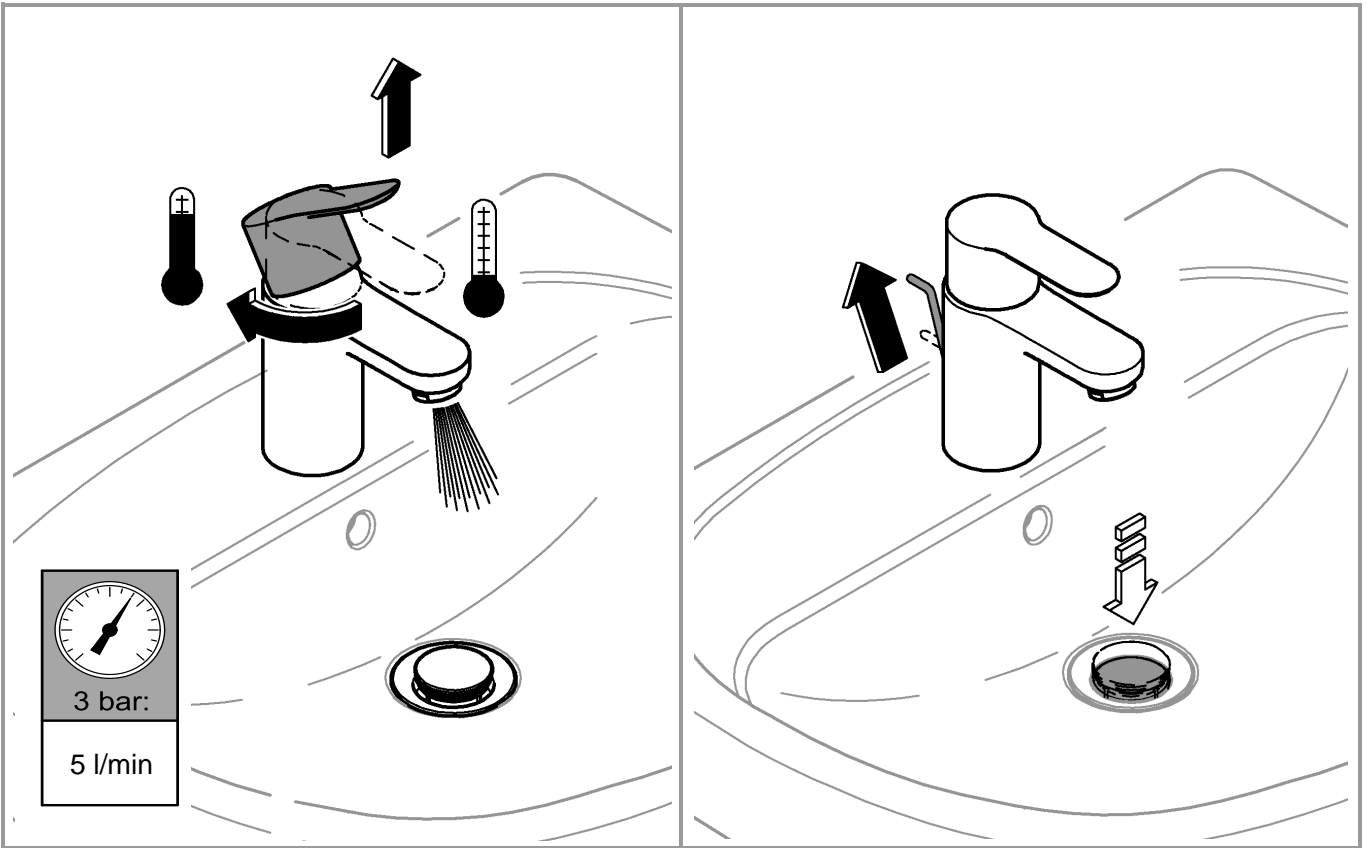
2

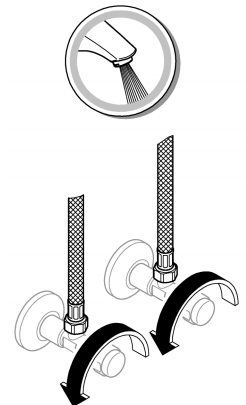
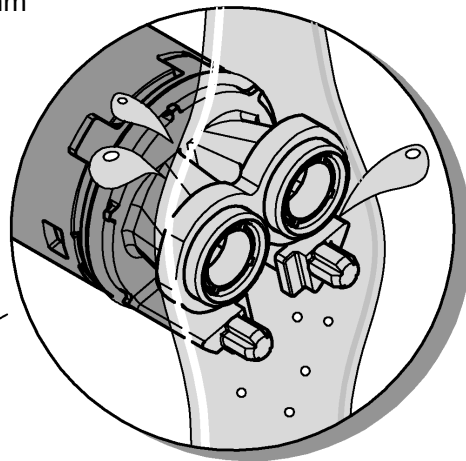
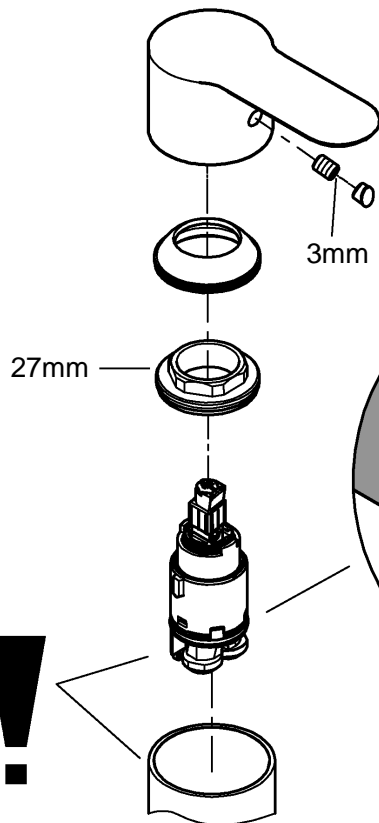
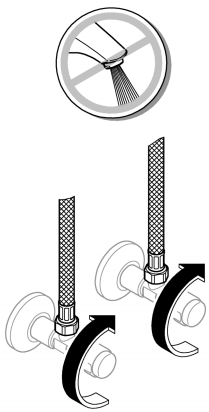
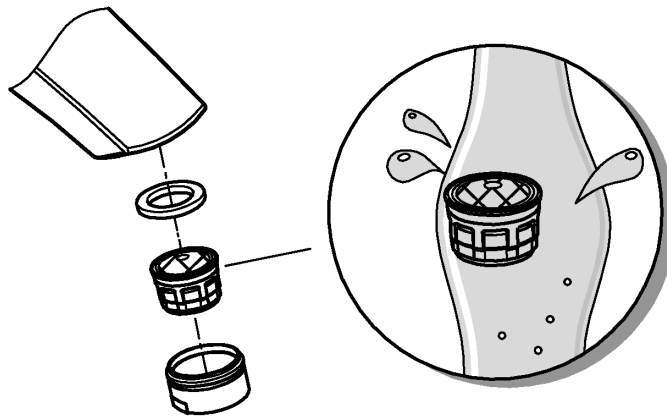


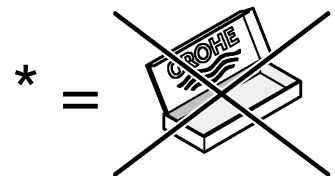
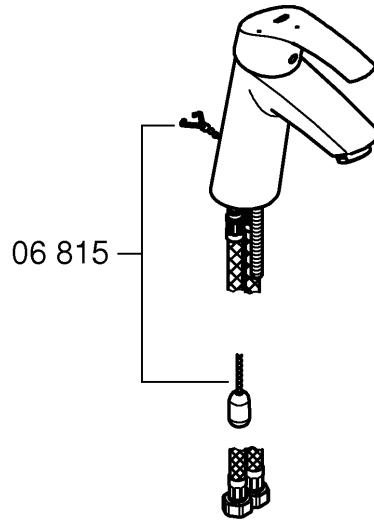
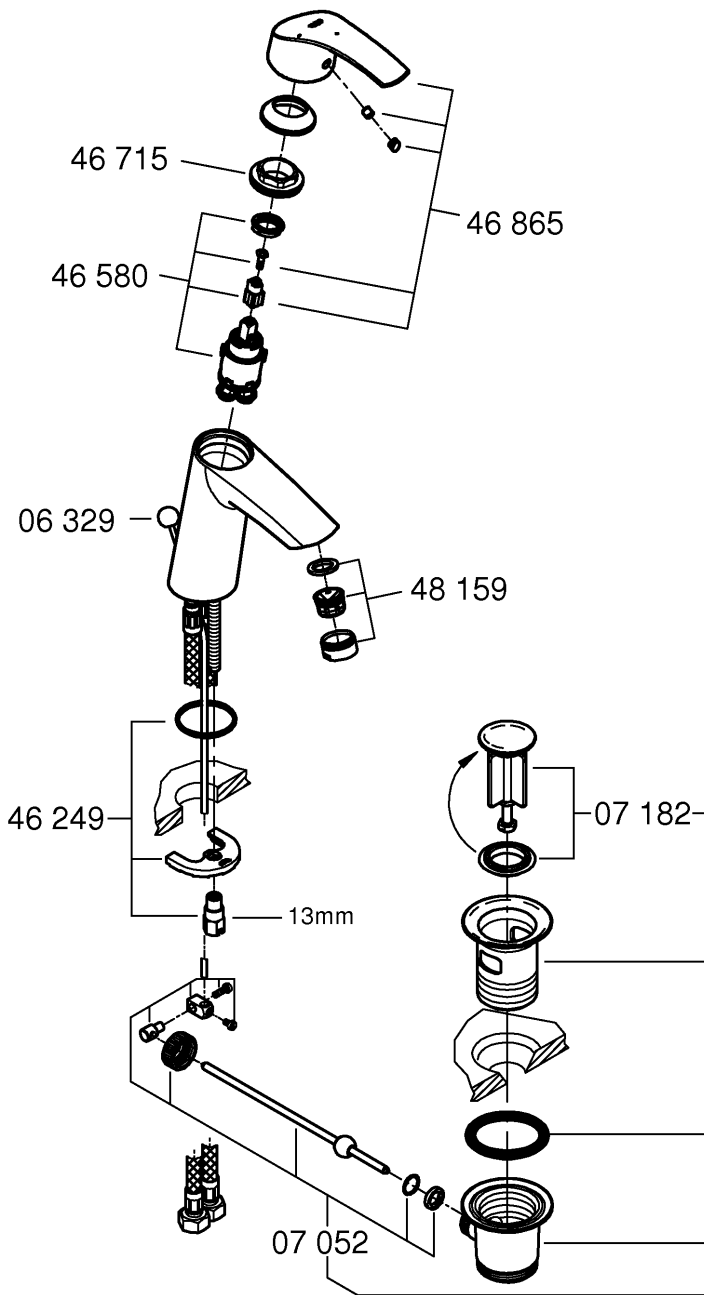
3





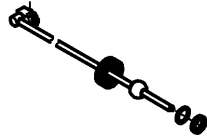








*19 017	13mm
	

	07 052	180mm
	*07 341	350mm