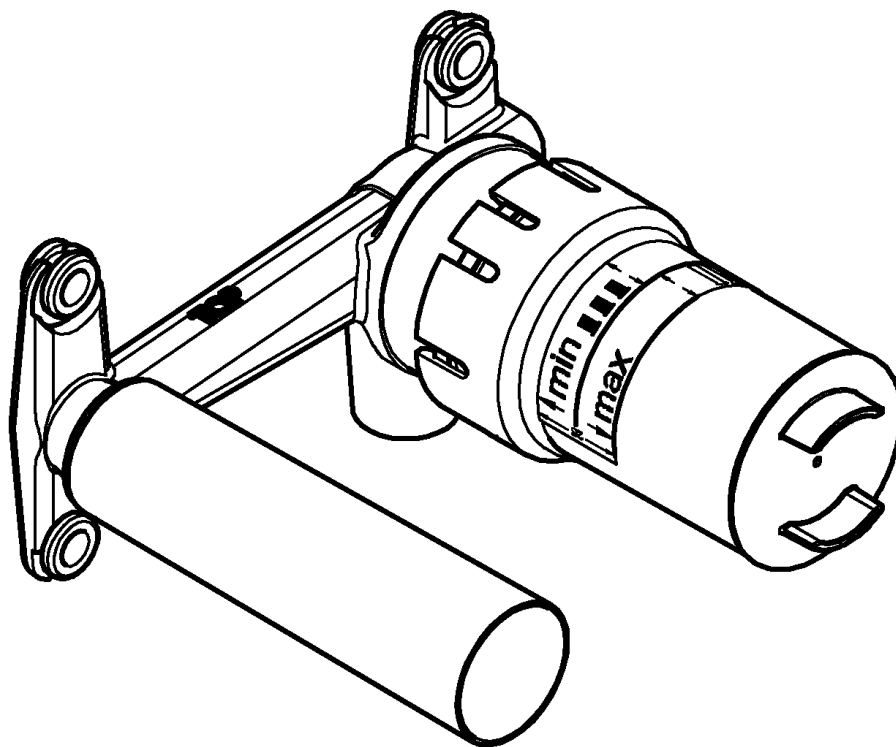
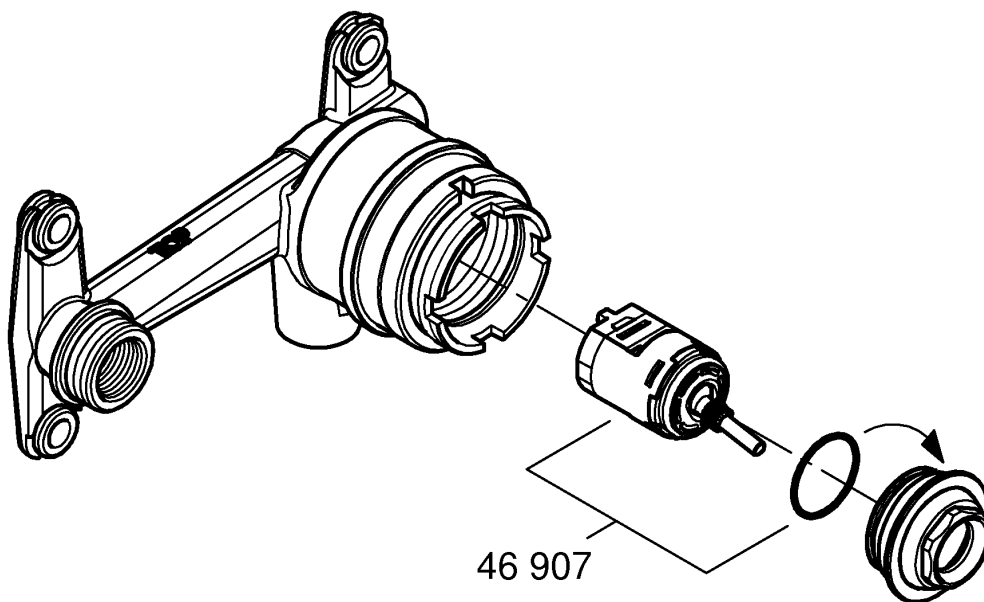
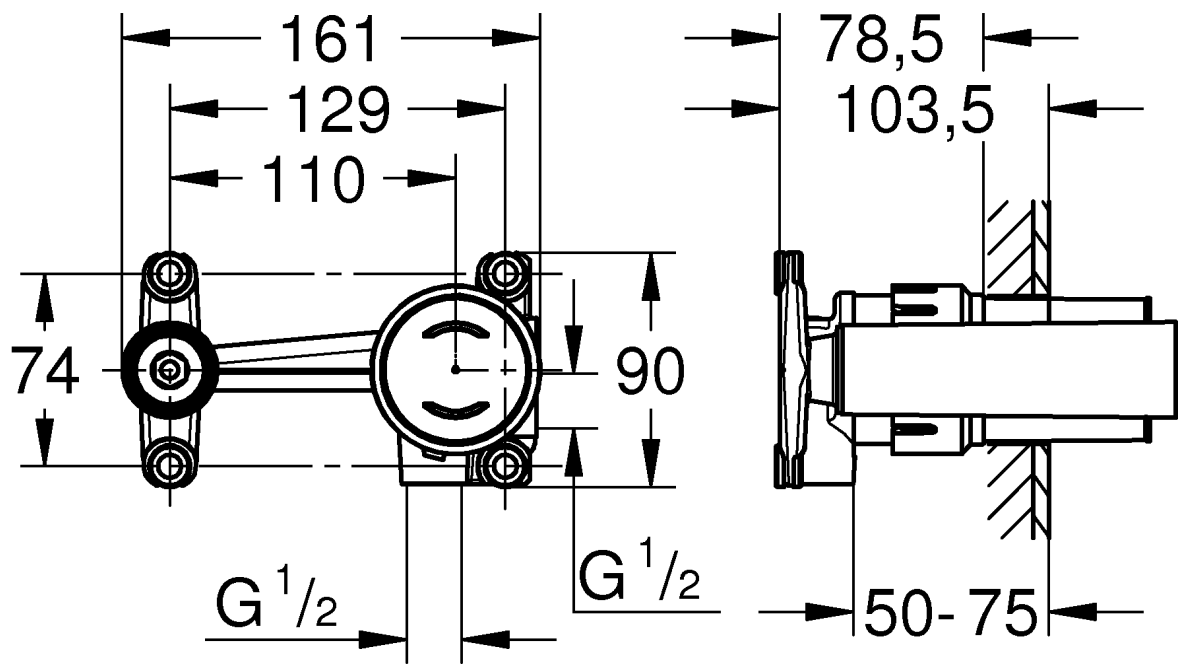




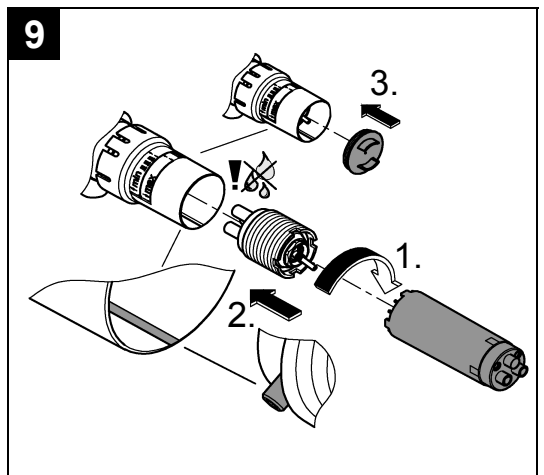
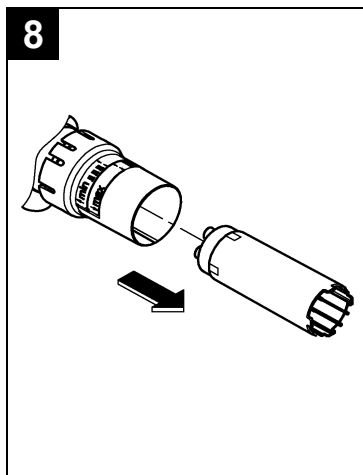
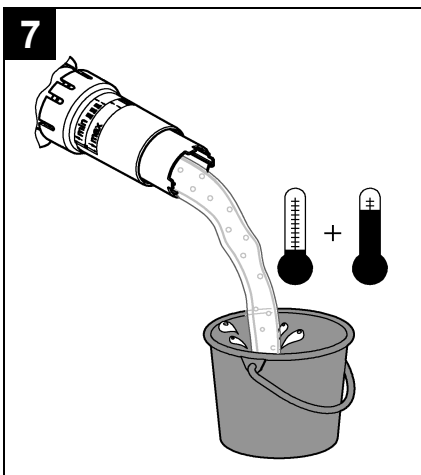
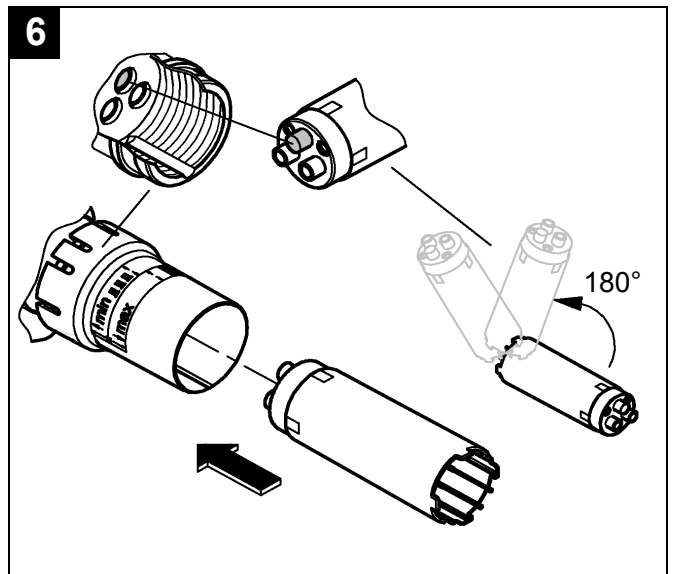
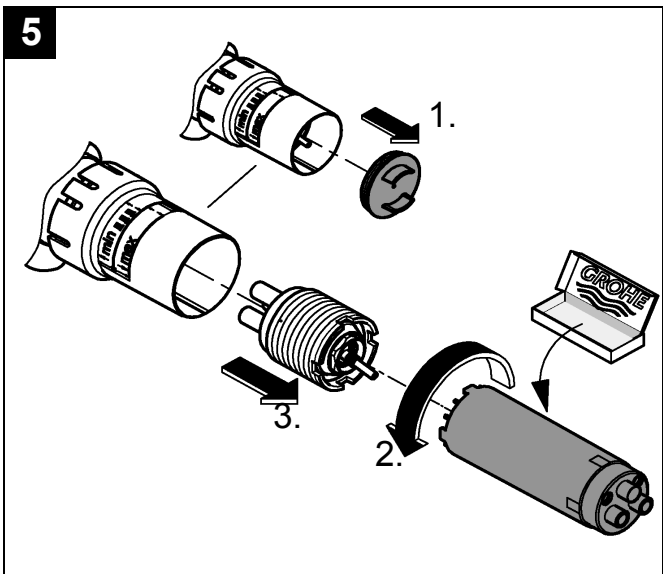
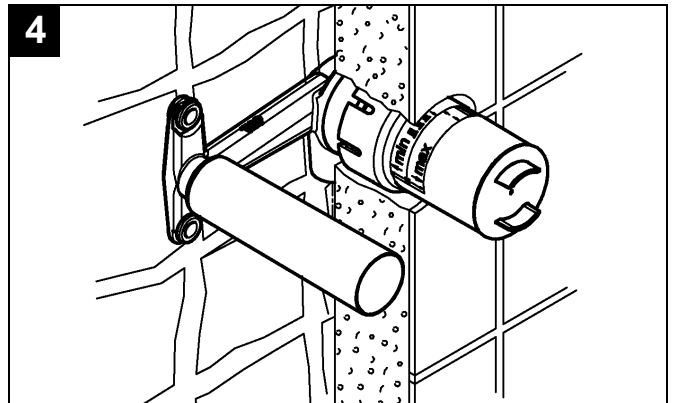
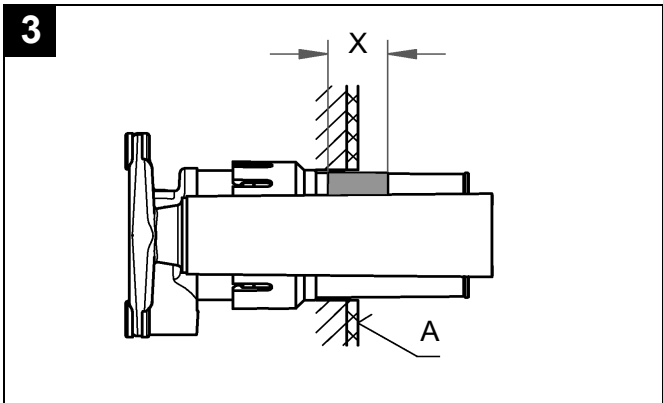
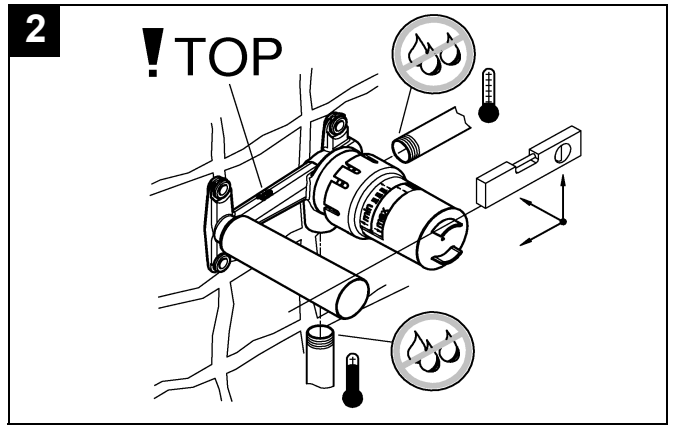
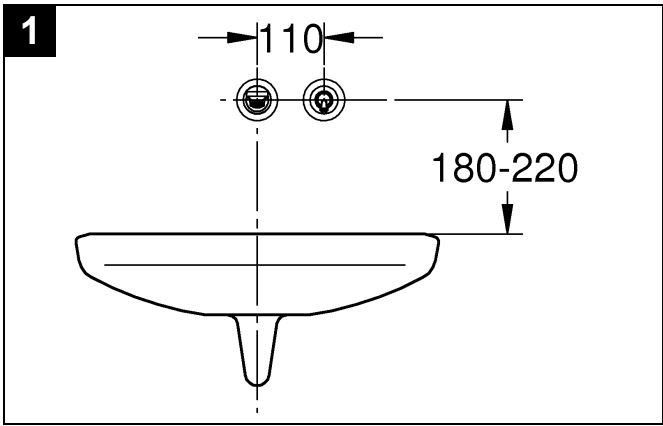
23 429



D1	NL3	PL6	P8	BG ...11	CN ...13
GB1	S4	UAE6	TR9	EST ...11	UA ...14
F2	DK4	GR7	SK9	LV ...12	RUS ...14
E2	N5	CZ7	SLO ...10	LT ...12	
I3	FIN5	H8	HR ...10	RO ...13	



Bitte diese Anleitung an den Benutzer der Armatur weitergeben!
 Please pass these instructions on to the end user of the fitting.
 S.v.p remettre cette instruction à l'utilisateur de la robinetterie!



D

Anwendungsbereich

Betrieb ist möglich mit: Druckspeichern, thermisch und hydraulisch gesteuerten Durchlauferhitzern. Der Betrieb mit drucklosen Speichern (offenen Warmwasserbereitern) ist **nicht** möglich!

Technische Daten

- Fließdruck min. 0,5 bar / empfohlen 1 - 5 bar
- Betriebsdruck max. 10 bar
- Prüfdruck 16 bar

Zur Einhaltung der Geräuschwerte nach DIN 4109 ist bei Ruhedrücken über 5 bar ein Druckminderer einzubauen. Höhere Druckdifferenzen zwischen Kalt- und Warmwasseranschluss sind zu vermeiden!

- Temperatur
Warmwassereingang: max. 70 °C
Empfohlen: (Energieeinsparung) 60 °C
Thermische Desinfektion möglich
- Wasseranschluss kalt - rechts
warm - von unten

Wichtig:

Bei allen Unterputzbatterien dürfen im Abgang (Mischwasserleitung) keine Absperrventile nachgeschaltet werden.

Installation

Einbauwand vorfertigen.

Löcher für Wandbatterie sowie Schlitze für die Rohrleitungen erstellen (siehe DIN 1053).

Maßzeichnung auf Klappseite I und Abb. [1] auf Klappseite II beachten.

Unterputz-Einbaukörper in die Wand einbauen und an die Rohrleitungen anschließen, siehe Klappseite II, Abb. [2].

Mit Hilfe einer Wasserwaage den Unterputz-Einbaukörper waagrecht, senkrecht und parallel zur Wand ausrichten.

Der Kaltwasseranschluss muss rechts (Markierung blau auf dem Gehäuse) **und der Warmwasseranschluss von unten** (Markierung rot auf dem Gehäuse) **erfolgen.**

Die Einbautiefe bis zur fertigen Wandoberfläche (A) muss im Bereich (X) der Einbauschablone liegen, siehe Abb. [3] und [4].

Rohrleitungssystem vor und nach der Installation gründlich spülen (DIN 1988/DIN EN 806 beachten)!

Dazu muss die Kartusche ausgebaut werden, siehe Abb. [5] und [6].

Montage in umgekehrter Reihenfolge.

Kalt- und Warmwasserzufuhr öffnen und Anschlüsse auf Dichtheit prüfen!

Hinweis: Einbauschablone **nicht** vor der Fertiginstallation kürzen.

Ersatzteile, siehe Klappseite I (* = Sonderzubehör).

GB

Application

Can be used in conjunction with: Pressurized storage heaters, thermally and hydraulically controlled instantaneous heaters. Operation with unpressurised storage heaters is **not** possible!

Specifications

- Flow pressure min. 0.5 bar - recommended 1 - 5 bar
- Operating pressure max. 10 bar
- Test pressure 16 bar

If static pressure is greater than 5 bar, fit pressure reducer. Avoid major pressure differences between cold and hot water supply.

- Temperature
Hot water inlet: (maximum) 70 °C
Recommended: (energy saving) 60 °C
Thermal disinfection possible
- Water connection cold - right
hot - from below

Important:

Never install shut-off valves in the outlet pipe (mixed water) downstream of any built-in mixer.

Installation

Prepare the wall for the installation.

Prepare the holes for the wall mixer and slots for the pipes.

Refer to the dimensional drawing on fold-out page I and Fig. [1] on fold-out page II.

Install concealed mixer housing in wall and connect pipes, see fold-out page II, Fig. [2].

By using a spirit level, align the mixer horizontally, vertically and parallel to the wall.

The cold water supply must be connected on the right (marked blue on housing) **and the hot water supply from below** (marked red on housing), **as viewed from the operating position.**

The installation depth of the finished surface of the wall (A) must lie within the area (X) of the fitting template, see Fig. [3] and [4].

Flush piping system prior and after installation of fitting thoroughly (Consider EN 806)!

For this purpose the cartridge must be disassembled, see Fig. [5] till [8].

Assemble in reverse order.

Open cold and hot-water supply and check connections for watertightness!

Note: Do **not** cut fitting template prior to final installation.

Replacement parts, see fold-out page I (* = special accessories).

F

Domaine d'application

Utilisation possible avec : accumulateurs sous pression, chauffe-eau instantanés à commande thermique et hydraulique. Le fonctionnement avec des accumulateurs sans pression (chauffe-eau à écoulement libre) **n'est pas possible !**

Caractéristiques techniques

- Pression dynamique minimale 0,5 bar / recommandée 1 à 5 bars
- Pression de service 10 bars max.
- Pression d'épreuve 16 bars

Installer un réducteur de pression en cas de pressions statiques supérieures à 5 bars.
Les différences de pression entre eau chaude et eau froide sont à éviter !

- Température
Arrivée d'eau chaude : maximum 70 °C
Recommandée : (économie d'énergie) 60 °C
Désinfection thermique possible
- Raccord d'eau froide – à droite
chaude – par le bas

Attention :

Ne jamais poser de robinet d'arrêt en aval (sortie d'eau mitigée) d'un mitigeur mono-commande encastré.

Installation

Préparation du mur d'encastrement.

Préparer des réservations pour la robinetterie murale et des saignées pour la tuyauterie.

Tenir compte de la cote du schéma sur le volet I et sur la fig. [1] du volet II.

Monter le corps à encastrer dans le mur et raccorder aux tuyauteries, voir volet II, fig. [2].

Aligner le corps à encastrer horizontalement, verticalement et parallèlement au mur à l'aide du niveau à bulle d'air.

Brancher l'eau froide à droite (repère bleu sur le boîtier) **et l'eau chaude par le bas** (repère rouge sur le boîtier).

Effectuer le montage jusqu'au mur fini (A) à une profondeur incluse dans la zone (X) du gabarit de montage, voir fig. [3] et [4].

Bien rincer les canalisations avant et après l'installation (respecter la norme EN 806) !

Pour cela, la cartouche doit être démontée, voir fig. [5] et [6].

Le montage s'effectue dans l'ordre inverse de la dépose.

Ouvrir les arrivées d'eau froide et d'eau chaude et vérifier l'étanchéité des raccordements.

Remarque : Ne pas raccourcir le gabarit de montage avant l'installation finale.

Pièces de rechange, voir volet I (* = Accessoires spéciaux).

E

Campo de aplicación

Es posible el funcionamiento con: acumuladores de presión, calentadores instantáneos con control térmico e hidráulico. **No** es posible el funcionamiento con acumuladores sin presión (calentadores de agua sin presión).

Datos técnicos

- Presión de trabajo mín. 0,5 bares / recomendada 1 - 5 bares
- Presión de utilización máx. 10 bares
- Presión de verificación 16 bares

Para cumplir los valores de emisión de ruidos, se debe montar un reductor de presión con una presión en reposo mayor a 5 bar.

¡Deberán evitarse las diferencias de presión importantes entre las acometidas del agua fría y del agua caliente!

- Temperatura
Entrada del agua caliente: máx. 70 °C
Recomendada: (ahorro de energía) 60 °C
Désinfección térmica posible
- Acometida del agua fría - a la derecha
caliente - desde abajo

Importante:

En ninguna de las baterías empotrables deberán conectarse llaves de cierre a la salida (tubería del agua mezclada).

Instalación

Preparar la pared de instalación.

Hacer los agujeros para la batería mural así como las rozas para las tuberías.

Respetar el croquis de la página desplegable I, así como la fig. [1] de la página desplegable II.

Montar el cuerpo de montaje de la batería empotrable en la pared y conectarlo a las tuberías; véase la página desplegable II, fig. [2].

Nivelar el cuerpo de montaje de la batería empotrable en horizontal, en vertical y paralelamente a la pared utilizando un nivel de burbuja.

La acometida del agua fría debe conectarse a la derecha (marca azul en la carcasa) **y la del agua caliente debe conectarse desde abajo** (marca roja en la carcasa).

La profundidad de montaje hasta la superficie de pared acabada (A) debe encontrarse en la zona (X) del patrón de montaje, véanse las figs. [3] y [4].

Lavar a fondo el sistema de tuberías antes y después de la instalación (observar EN 806).

Después se debe montar el cartucho, véanse fig. [5] y [6].

El montaje se efectúa en el orden inverso.

Abrir las llaves de paso del agua fría y del agua caliente, y comprobar la estanqueidad de las conexiones.

Nota: No acortar la plantilla de montaje antes de proceder a la instalación de acabado.

Piezas de recambio, véase la página desplegable I (* = accesorios especiales).

I

Gamma di applicazioni

L'utilizzo è possibile con: accumulatori a pressione, scaldabagni istantanei a regolazione termica e idraulica. **Non** è consentito il funzionamento con accumulatori senza pressione (accumulatori acqua calda a circuito aperto)!

Dati tecnici

- Pressione idraulica min. 0,5 bar / consigliata 1 - 5 bar
- Pressione di esercizio max. 10 bar
- Pressione di prova 16 bar

Per mantenere invariato l'indice di rumorosità, a pressioni statiche superiori a 5 bar si raccomanda d'installare un riduttore di pressione.
Evitare grandi differenze di pressione fra i raccordi di acqua fredda e calda.

- Temperatura
 - Entrata acqua calda: max. 70 °C
 - Consigliata: (risparmio di energia) 60 °C
 - Disinfezione termica consentita
- Raccordo acqua fredda - a destra
calda - in basso

Importante

Per tutti i rubinetti da incasso è vietato montare valvole di intercettazione nella tubazione di uscita dell'acqua miscelata.

Installazione

Preparare l'incasso a muro.

Creare i fori per il rubinetto a parete e le fessure per le tubazioni.

Rispettare lo schema con le quote di installazione sul risvolto di copertina I e la fig. [1] sul risvolto di copertina II. Installare il gruppo di montaggio del corpo da incasso nella parete e collegarlo alle tubazioni, vedere il risvolto di copertina II, fig. [2].

Con l'ausilio di una livella posizionare il gruppo di montaggio del corpo da incasso in orizzontale, in verticale e in parallelo rispetto alla parete.

Il raccordo dell'acqua fredda deve trovarsi a destra (marcatura blu sull'alloggiamento) **e quello dell'acqua calda in basso** (marcatura rossa sull'alloggiamento).

La profondità di montaggio sino alla superficie della parete finita (A) deve trovarsi nella zona (X) della dima di montaggio, vedere figg. [3] e [4].

Prima e dopo l'installazione, effettuare un lavaggio profondo del sistema delle tubature (osservare la normativa EN 806).

A questo scopo, è necessario smontare la cartuccia, vedi figg. [5] e [6].

Eeguire il montaggio in ordine inverso.

Aprire l'entrata dell'acqua calda e fredda e controllare la tenuta dei raccordi.

Nota: non accorciare la dima di montaggio prima dell'installazione definitiva.

Pezzi di ricambio, vedere il risvolto di copertina I (* = Accessori speciali).

NL

Toepassingsgebied

Te gebruiken in combinatie met: boilers, geisers en c.v.-ketels met warmwatervoorziening. Het gebruik met lagedrukboilers (open warmwatertoestellen) is **niet** mogelijk!

Technische gegevens

- Stroomingsdruk min. 0,5 bar /aanbevolen 1 - 5 bar
- Werkdruk max. 10 bar
- Testdruk 16 bar

Voor het nakomen van de geluidswaarden dient bij statische drukken boven 5 bar een drukreduceerventiel te worden ingebouwd.

Hogere drukverschillen tussen koud- en warmwateraansluiting vermijden!

- Temperatuur
 - Warmwateringang: max. 70°C
 - Aanbevolen: (energiebesparing) 60°C
 - Thermische desinfectie is mogelijk
- Wateraansluiting koud - rechts
warm - van onderen

Belangrijk:

Bij alle inbouwmengekranen mogen achter de uitgang (mengwaterleiding) geen afsluiters worden gemonteerd.

Installatie

Bereid de inbouwwand voor.

Breng de gaten voor de wandmengkraan en de sleuven voor de leidingen aan.

Let op de maatschetsen op uitvouwbaar blad I en afb. [1] op uitvouwbaar blad II.

Monteer het inbouwhuis in de wand en sluit de leidingen aan, zie uitvouwbaar blad II, afb. [2].

Lijn het inbouwhuis met behulp van een waterpas horizontaal, verticaal en parallel t.o.v. de wand uit.

De koudwaterleiding moet rechts (blauwe markering op het kraanhuis) **en de warmwaterleiding van onderen** (rode markering op het kraanhuis) **worden aangesloten.**

De inbouwdiepte tot aan het afgewerkte wandoppervlak (A) moet in het gebied (X) van de inbouwsjabloon liggen, zie afb. [3] en [4].

Spoel de leidingen grondig vóór en na het installeren (neem EN 806 in acht)!

Hiervoor moet de kardoos worden gedemonteerd, zie afb. [5] en [6].

De montage vindt plaats in omgekeerde volgorde.

Open de koud- en warmwatertoevoer en controleer de aansluitingen op lekkage!

Aanwijzing: Kort de inbouwsjabloon **niet** af voordat alles gemonteerd en afgewerkt is.

Reserveonderdelen, zie uitvouwbaar blad I (* = speciale toebehoren).

S

Användningsområde

Drift är möjlig med: Tryckbehållare, termiskt och hydrauliskt styrda vattenvärmare. Drift med lågtrycksbehållare (öppna varmvattenberedare) är **inte** möjlig!

Tekniska data

- Flödestryck min. 0,5 bar/rekommenderat 1–5 bar
- Drifttryck max. 10 bar
- Kontrolltryck 16 bar

För att rekommenderade ljudvolymvärden inte ska överstigas skall en tryckreducerare installeras om vilotrycket överstiger 5 bar.

Större tryckdifferenser mellan kall- och varmvattenanslutningen måste undvikas!

- Temperatur
 - Varmvattentillopp: max. 70°C
 - Rekommenderat: (Energibesparing) 60 °C
 - Termisk desinfektion kan användas
- Vattenanslutning kallt - höger
varmt - nedifrån

Viktigt:

För alla inbyggnadsblandare gäller, att inga avstängningsventiler får efterkopplas i utloppet (blandvattenledningen).

Installation

Förbered monteringsväggen.

Gör hål för väggarmaturen och slitsar för rörledningarna. Observera måttskissen på utvikningssida I och fig. [1] på utvikningssida II.

Installera monteringsenheten i väggen och anslut rörledningarna, se utvikningssida II, fig. [2].

Justera monteringsenheten vågrätt, lodrätt och parallellt mot väggen med hjälp av ett vattenpass.

Kallvattnet ska anslutas till höger (blå markering på huset) **och varmvattnet underifrån** (röd markering på huset).

Monteringsdjupet till väggens färdiga yta (A) måste ligga inom monteringsmallens område (X), se fig. [3] och [4].

Spola rörledningssystemet noggrant före och efter installationen (observera EN 806)!

För att detta ska kunna göras måste patronerna tas bort, se fig. [5] och [6].

Monteringen sker i omvänd ordningsföljd.

Öppna kallvatten- och varmvattentillförseln och kontrollera anslutningarnas täthet!

Anvisning: Korta **inte** av monteringschablonen före färdiginstallationen.

Reservdelar, se utvikningssida I (* = extra tillbehör).

DK

Anvendelsesområde

Kan anvendes med: Trykbeholdere, termisk og hydraulisk styrede gennemstrømningsvandvarmere. Drift med beholdere uden tryk (åbne vandvarmere) er **ikke** mulig!

Tekniske data

- Tilgangstryk min. 0,5 bar / anbefalet 1 - 5 bar
- Driftstryk maks. 10 bar
- Prøvetryk 16 bar

Ved hviletryk over 5 bar skal der monteres en reduktionsventil. Større trykforskelle mellem koldt- og varmtvandstilslutningen bør undgås!

- Temperatur
 - Varmtvandsindgang : maks. 70°C
 - Anbefalet: (energibesparelse) 60 °C
 - Termisk desinfektion mulig
- Vandtilslutning koldt - til højre
varmt - nedefra

Vigtigt:

På indbyggede batterier må der ikke efterkobles spærreventiler i udløbet (blandingsvandledning).

Installation

Forbered monteringsvæggen.

Lav huller til vægbatteriet samt slidser til rørledningerne.

Se måltegningen på foldeside I og fig. [1] på foldeside II.

Monter indmuringselementet i væggen, og slut det til rørledningerne, se foldeside II, fig. [2].

Juster indmuringselementet vandret, lodret og parallelt i forhold til væggen vha. et vaterpas.

Det kolde vand skal tilsluttes til højre (blå markering på huset) **og det varme vand nedefra** (rød markering på huset) .

Monteringsdybden op til den færdige vægoverflade (A) skal ligge i området (X) på monteringskabelonen, se ill. [3] og [4].

Skyl rørledningssystemet grundigt før og efter installationen (overhold EN 806)!

I den forbindelse skal patronen afmonteres, se fig. [5] og [6].

Monteres i omvendt rækkefølge.

Åbn for koldt- og varmtvandstilførslen, og kontrollér, at tilslutningerne er tætte!

Bemærk: Monteringskabelonen må **ikke** afkortes inden den færdige installation.

Reserve dele, se foldeside I (* = specialtilbehør).

N**Bruksområde**

Kan brukes med: trykkmagasiner, termisk og hydraulisk styrte varmtvannsberedere. Bruk med lavtrykksmagasiner (åpne varmtvannsberedere) er **ikke** mulig!

Tekniske data

- Dynamisk trykk min. 0,5 bar / anbefaling 1–5 bar
- Driftstrykk maks. 10 bar
- Kontrolltrykk 16 bar

For å overholde støyverdiene monteres en reduksjonsventil ved statisk trykk over 5 bar.
Unngå store trykkforskjeller mellom kaldt- og varmtvannstilkobling!

- Temperatur
Varmtvannsinngang: maks. 70 °C
Anbefalt: (Energibesparelse) 60 °C
Termisk desinfeksjon mulig
- Vanntilkobling kaldt - høyre
varmt – fra undersiden

Viktig:

For alle innbyggingsbatterier må det ikke etterkobles stoppekraner i avløpet (blandevannsrør).

Installasjon**Klargjøre monteringsveggen.**

Lag hull til veggbatteriet og slisser til rørledningene.

Se målsatt tegning på utbrettside I og Fig. [1] på utbrettside II. Monter innbyggingsenheten i veggen og koble den til rørledningene, se utbrettside II, Fig. [2].

Juster innbyggingsenheten vannrett, loddrett og parallelt med veggen med et vater.

Kaldtvannstilkoblingen må skje på høyre side (blå merking på huset) **og varmtvannstilkoblingen nedenfra** (rød merking på huset).

Monteringsdybden opp til den ferdige veggoverflaten (A) må være i området (X) monteringsjablongen, se Fig. [3] og [4].

Spyl rørledningen grundig før og etter installasjonen (overhold EN 806)!

Patronen må demonteres for dette, se Fig. [5] og [6].

Montering skjer i motsatt rekkefølge.

Åpne kaldt- og varmtvannstilførselen og kontroller at koblingene er tette!

Merknad: Innbyggingssjablonen må **ikke** forkortes før ferdiginstallasjonen.

Reservedeler, se utbrettside I (* = ekstra tilbehør).

FIN**Käyttöalue**

Käyttö on mahdollista seuraavien laitteiden kanssa: aainevaraajat, termisesti ja hydraulisesti ohjatut läpivirtauskuumentimet. Käyttö paineettomien säiliöiden (avoimien lämminvesiboilerien) kanssa **ei** ole mahdollista!

Tekniset tiedot

- Virtauspaine min. 0,5 bar/suositus 1–5 bar
- Käyttöpaine maks. 10 bar
- Testipaine 16 bar

Jotta sallittuja meluarvoja ei ylitetä, on laitteeseen asennettava paineenalennin lepopaineen ylittäessä 5 baria. Suurempia paine-eroja kylmä- ja lämminvesiliitäntän välillä on vältettävä!

- Lämpötila
Lämpimän veden tulossa: maks. 70 °C
Suositus: (energiansäästö) 60 °C
Terminen desinfiointi mahdollinen
- Vesiliitäntä kylmä - oikealta
lämmin - alhaalta

Tärkeää:

Piiloasennushanojen lähtöihin (sekoitusvesijohto) ei saa kytkeä jälkikäteen sulkuventtiileitä.

Asennus**Valmistele asennuseinä.**

Tee reiät seinäsekoitinta ja raot putkia varten.

Huomaa kääntöpuolen sivulla I oleva mittapiirros ja kääntöpuolen sivulla II oleva kuva [1].

Asenna piiloasennusosa seinään ja liitä se vesijohtoihin, ks. kääntöpuolen sivu II, kuva [2].

Kohdistu piiloasennusosa vesivaakaa käyttäen vaakasuoraan, pystysuoraan ja yhdensuuntaisesti seinään nähden.

Kylmävesiliitäntä täytyy tehdä oikealta (sininen merkintä kotelossa) **ja lämminvesiliitäntä alhaalta** (punainen merkintä kotelossa).

Asennussyvyys valmiiseen seinäpintaan (A) nähden täytyy olla asennuslevyn alueella (X), ks. kuvat [3] ja [4].

Huuhtelee putkistot huolellisesti ennen ja jälkeen asennuksen (EN 806 huomioitava)!

Säättöosa täytyy sitä varten irrottaa, katso kuvat [5] ja [6].

Osat asennetaan päinvastaisessa järjestyksessä.

Avaa kylmän ja lämpimän veden tulo ja tarkasta liitäntöjen tiiviysi!

Ohje: Älä lyhennä asennusmallilevyä ennen loppuasennusta.

Varaosat, ks. kääntöpuolen sivu I (* = lisätarvike).

PL

Zakres stosowania

Można używać z: podgrzewaczami ciśnieniowymi oraz przepływowymi, włączanymi w zależności od temperatury i ciśnienia. Użytkowanie z bezciśnieniowymi podgrzewaczami wody (pracującymi w systemie otwartym) **nie** jest możliwe!

Dane techniczne

- Ciśnienie przepływu min. 0,5 bara / zalecane 1–5 barów
- Ciśnienie robocze maks. 10 barów
- Ciśnienie kontrolne 16 barów

Aby utrzymać poziom hałasu zgodny z odpowiednią normą przy ciśnieniu statycznym powyżej 5 barów, należy zamontować reduktor ciśnienia.

Należy unikać większych różnic ciśnienia między przyłączem wody zimnej i gorącej!

- Temperatura
Na doprowadzeniu wody gorącej: maks. 70°C
Zalecana: (oszczędność energii) 60°C
Możliwa dezynfekcja termiczna
- Przyłącze wody zimna — str. prawa
ciepła — od dołu

Ważna wskazówka:

W przypadku baterii podtynkowych nie wolno stosować zaworów odcinających na przewodzie wylotowym wody.

Montaż

Przygotować ściankę do zabudowy.

Przygotować otwory do baterii ściennej oraz szczeliny do przewodów rurowych.

Zwrócić uwagę na rysunek wymiarowy na stronie rozkładanej I oraz rys. [1] na stronie rozkładanej II.

Korpus do zabudowy podtynkowej należy zamontować w ścianie i połączyć z przewodami rurowymi, patrz strona rozkładana II, rys. [2].

Przy użyciu poziomicy ustawić korpus do zabudowy w położeniu poziomym oraz pionowym, równoległym do ściany.

Doprowadzenie wody zimnej należy podłączyć po prawej stronie (oznaczenie niebieskie na korpusie), a **doprowadzenie wody gorącej — od dołu** (oznaczenie czerwone na korpusie).

Głębokość montażu do gotowej powierzchni ściany (A) powinna znajdować się w obszarze (X) szablonu montażowego, patrz rys. [3] i [4].

Przed instalacją i po jej zakończeniu dokładnie przepłukać przewody rurowe (przestrzegać normy EN 806)!

W tym celu należy wymontować głowicę, patrz rys. [5] i [6].

Montaż w odwrotnej kolejności.

Odkręcić zawory doprowadzające wodę zimną i gorącą, a następnie sprawdzić szczelność połączeń!

Wskazówka: Przed montażem końcowym **nie** należy przycinać szablonu montażowego.

Części zamienne, patrz strona rozkładana I (* = akcesoria).

UAE

التركيب

قم بتجهيز الحائط من أجل التركيب.

قد بإعداد الفتحات لخلاط الحائط والشقوق للمواسير.

راجع الرسوم التفصيلية في الصفحة المطوية I، والشكل رقم [1] في الصفحة المطوية II.

قم بتركيب مبيت خلاط مخفي في الحائط وقم بتوصيل المواسير، انظر الصفحة المطوية II، الشكل [2].

باستخدام ميزان التسوية، حاذي الخلاط أفقياً ورأسياً وموازي للحائط.

يجب توصيل خط تغذية المياه الباردة ناحية اليمين (ذو علامة زرقاء على المبيت) وخط تغذية المياه الساخنة من أسفل (ذو علامة حمراء على المبيت)، كما يمكن رؤيته من وضع التشغيل.

يجب أن يقع عمق التركيب لسطح الحائط المعد (A) ضمن المنطقة (X) لصفحة المعايير، انظر الشكلين [3] و[4].

قم بشطف شبكة المواسير جيداً قبل التركيب وبعده!

يجب فك الخرطوشة لهذا الغرض، انظر الشكل [5] حتى [6].

قم بالتجميع بترتيب عكسي.

قم بفتح خط تغذية المياه الباردة والساخنة وتحقق من التوصيلات لإحكام وعدم تسرب المياه منها!

تنبيه: يجب عدم قطع صفحة المعايير قبل التركيب النهائي.

قطع الغيار، انظر الصفحة المطوية I (* = إضافات خاصة).

نطاق الاستخدام

يمكن استخدامه بالارتباط مع: سخانات التخزين تحت ضغط والسخانات اللحظية ذات التحكم الهيدروليكي. لا يمكن التشغيل مع سخانات التخزين عديمة الضغط (سخانات المياه المفتوحة)!

المواصفات

- ضغط الانسياب
- ضغط التشغيل
- ضغط الاختبار

الحد الأدنى 0.5 بار - موصى به 1 - 5 بار
الحد الأقصى 10 بار
16 بار

إذا كان الضغط الساكن أكبر من 5 بار، فاضبط مخفض الضغط.
تجنب اختلافات الضغط بمعدلات كبيرة بين خطي تغذية المياه الباردة والساخنة.

- درجة الحرارة
- إدخال الماء الساخن:
الموصى به:
يمكن إجراء التعقيم الحراري
- طرف توصيل المياه
ساخن - من أسفل
بارد - يمين

مهم:

يحظر تركيب صمامات الإيقاف في ماسورة التوصيل (مياه مختلطة) في التدفق الأدنى لأي خلاط داخلي.

GR

Πεδίο εφαρμογής

Η λειτουργία είναι δυνατή με: θερμοσίφωνες αποθήκευσης σε ατμοσφαιρική πίεση, θερμικά και υδραυλικά ελεγχόμενους ταχυθερμοσίφωνες. Δεν είναι δυνατή η λειτουργία με συσσωρευτές χωρίς πίεση (ανοιχτοί θερμοσίφωνες)!

Τεχνικά στοιχεία

- Πίεση ροής ελάχιστη 0,5 bar / συνιστώμενη 1-5 bar
- Πίεση λειτουργίας το πολύ 10 bar
- Πίεση ελέγχου 16 bar

Για την τήρηση των ορίων θορύβου θα πρέπει να τοποθετηθεί μια συσκευή μείωσης της πίεσης στα 5 bar.

Πρέπει να αποφεύγονται μεγαλύτερες διαφορές πίεσης μεταξύ παροχής κρύου και ζεστού νερού!

- Θερμοκρασία Είσοδος ζεστού νερού: μέγιστη 70°C
- Συνιστάται: (Εξοικονόμηση ενέργειας) 60°C
- Η θερμική απολύμανση είναι δυνατή
- Σύνδεση νερού κρύο-δεξιά ζεστό-από κάτω

Σημαντικό:

Στους χωνευτούς μίκτες νερού δεν πρέπει να τοποθετούνται βαλβίδες διακοπής λειτουργίας μετά την έξοδο του νερού (σωλήνας νερού μίξης).

Εγκατάσταση

Προετοιμάστε τον τοίχο όπου θα γίνει η τοποθέτηση.

Ανοίξτε τις οπές για την μπαταρία τοίχου καθώς και τις υποδοχές για τις σωληνώσεις.

Δώστε προσοχή στα διαστασιολογημένα σχέδια της αναδιπλούμενης σελίδας I καθώς και στην εικ. [1] της αναδιπλούμενης σελίδας II.

Τοποθετήστε το χωνευτό σώμα τοποθέτησης στον τοίχο και συνδέστε το με τις σωληνώσεις παροχής, βλ. αναδιπλούμενη σελίδα II, εικ. [2].

Με ένα αλφάδι ευθυγραμμίστε το χωνευτό σώμα τοποθέτησης οριζόντια, κάθετα και παράλληλα προς τον τοίχο.

Η σύνδεση με τον αγωγό κρύου νερού θα πρέπει να γίνει στη δεξιά πλευρά (μπλε ένδειξη πάνω στο περίβλημα) **ενώ η σύνδεση με τον αγωγό του ζεστού νερού στην αριστερή** (κόκκινη ένδειξη πάνω στο περίβλημα).

Το βάθος τοποθέτησης μέχρι την έτοιμη επιφάνεια του τοίχου (A) θα πρέπει να βρίσκεται εντός της περιοχής (X) του οδηγού συναρμολόγησης, βλ. εικ. [3].

Ξεπλένετε σχολαστικά το σύστημα σωληνώσεων πριν και μετά την εγκατάσταση (λάβετε υπόψη το πρότυπο EN 806)!

Σύνδεση, βλέπε εικ. [5] και [6].

Επανασυναρμολογήστε ακολουθώντας την αντίστροφη σειρά.

Ανοίξτε τις παροχές κρύου και ζεστού νερού και ελέγξτε τη στεγανότητα των συνδέσεων!

Υπόδειξη: Μην κόβετε το σχέδιο συναρμολόγησης πριν από την τελική τοποθέτηση.

Ανταλλακτικά, βλέπε αναδιπλούμενη σελίδα I (* = πρόσθετος εξοπλισμός).

CZ

Oblast použití

Provoz je možný s: tlakovými zásobníky, tepelně a hydraulicky řízenými průtokovými ohřivači. Provoz s beztlakovými zásobníky (otevřenými zásobníky na přípravu teplé vody) **není** možný!

Technické údaje

- Proudový tlak min. 0,5 baru / doporučeno 1 - 5 barů
- Provozní tlak max. 10 barů
- Zkušební tlak 16 barů

Pro dodržení hodnot hluku je nutné při statických tlacích vyšších než 5 barů namontovat redukční ventil.

Je nutné zabránit vyšším tlakovým rozdílům mezi připojením studené a teplé vody!

- Teplota Vstup teplé vody: max. 70 °C
- Doporučeno: (pro úsporu energie) 60 °C
- Je možno provádět termickou dezinfekci
- Připojení vody studená – vpravo
teplá – zdola

Upozornění:

U všech baterií zapuštěných pod omítku se do výtoku (potrubí smíšené vody) nesmí zařadit žádný další uzavírací ventil.

Instalace

Provedte přípravu montážní stěny.

Zhotovte otvory pro nástěnnou baterii a výřezy pro potrubí.

Dodržte přítom kótované rozměry na skládací straně I a na obr. [1] na skládací straně II.

Montážní těleso zapuštěné pod omítku zabudujte do stěny a připojte na potrubí, viz skládací strana II, obr. [2].

Montážní těleso zapuštěné pod omítku vyrovnejte pomocí vodováhy do vodorovné, svislé a paralelní roviny ke stěně.

Připojení studené vody se musí provést vpravo (modrá značka na tělese) **a připojení teplé vody zdola** (červená značka na tělese).

Montážní hloubka tělesa od povrchu dokončené stěny (A) musí ležet v rozsahu (X) montážní šablony, viz obr. [3] a [4].

Potrubní systém před a po instalaci důkladně propláchněte (dodržujte normu EN 806)!

Za tímto účelem se musí demontovat kartuše, viz obr. [5] a [6].

Montáž se provádí v obráceném pořadí.

Otevřete přívod studené a teplé vody a zkontrolujte těsnost všech spojů!

Upozornění: Montážní šablonu zkratke až po kompletním dokončení instalace.

Náhradní díly, viz skládací strana I (* = zvláštní příslušenství).

H

Felhasználási terület

Az eszköz az alábbiakhoz használható: nyomás alatti melegvíztárolókhöz, termikus és hidraulikus vezérlésű átfolyós vízmelegítőkhöz. Nyomás nélküli melegvíztárolókhöz (nyílt üzemű vízmelegítőkhöz) **nem** használható!

Műszaki adatok

- Áramlási nyomás min. 0,5 bar / ajánlott: 1–5 bar
- Üzemi nyomás max. 10 bar
- Próbanyomás 16 bar

5 bar feletti nyugalmi nyomás esetén a zajértékek betartása érdekében nyomáscsökkentő beépítése javasolt a betápláló vezetékbe.

Kerülni kell a hideg- és melegvíz-csatlakozások közötti nagyobb nyomáskülönbséget!

- Hőmérséklet
A meleg víz befolyó nyílásánál: max 70°C
Javasolt: (energiamegtakarítás) 60 °C
Termikus fertőtlenítés lehetséges
- Vízcsatlakoztatás hideg – jobbról
meleg – alulról

Figyelem!

Falba süllyesztett csaptelepeknél a kifolyóágba (a kevert víz vezetékébe) nem szerelhető elzáró szelep.

Felszerelés

Készítse elő a falat

Fúrja ki a lyukakat a falba süllyeszthető csaptelep számára, valamint készítse el a vátokat a csővezetékeknek.

Vegye figyelembe az I. kihajtható oldalon és a II. kihajtható oldal [1]. ábráján lévő méretezést.

Helyezze be a falba süllyesztendő egységet, majd csatlakoztassa a csővezetékekhez, lásd a II. kihajtható oldal [2]. ábráját.

Vízmérték segítségével állítsa be a falba süllyesztendő egységet a falhoz képest vízszintesre, függőlegesre és párhuzamosra.

A hidegvíz-csatlakozásnak a jobb oldalon (kék jelölés a házon), a melegvíz-csatlakozásának pedig alul (piros jelölés a házon) kell lennie.

A kész falfelületig mérhető (A) szerelési mélységnek a beépítési sablon (X) tartományában kell lennie, lásd a [3]. és [4]. ábrát.

A csővezeték-rendszert a szerelés előtt és után alaposan öblítse át! (vegye figyelembe az EN 806 szabványt)!

Enhez a kerámiabetétet ki kell szerelni, lásd az [5]. és a [6]. ábrát.

Az összeszerelést fordított sorrendben végezze el.

Nyissa meg a hideg és a meleg víz vezetékét, ellenőrizze a csatlakozások tömítettségét.

Figyelmeztetés: A beépítési sablont **tilos** a készre szerelés előtt levágni.

Pótalkatrészek, lásd az I. kihajtható oldalt (* = speciális tartozékok).

P

Área de aplicação

O funcionamento é possível com: termoacumuladores de pressão, esquentadores com controlo térmico e esquentadores com controlo hidráulico. **Não** é possível o funcionamento com reservatórios sem pressão (esquentadores de água abertos)!

Dados técnicos

- Pressão de caudal mín. 0,5 bar / recomendada 1 - 5 bar
- Pressão de serviço máx. 10 bar
- Pressão de teste 16 bar

Para respeitar os valores de ruído, deve ser montado um redutor de pressão para pressões estáticas superiores a 5 bar. Devem ser evitadas grandes diferenças de pressão entre as ligações de água fria e de água quente!

- Temperatura
Entrada de água quente: máx. 70°C
Recomendada: (Poupança de energia) 60 °C
Possibilidade de desinfecção térmica
- Ligação de água fria - à direita
quente - por baixo

Importante:

Nas misturadoras encastráveis de duche não é admissível ligar válvulas de corte a jusante do escoamento (tubo da água temperada).

Instalação

Preparar a parede destinada à montagem.

Fazer os furos para a misturadora de fixação à parede, bem como as fendas para as tubagens.

Seguir os desenhos cotados na página desdobrável I e fig. [1] da página desdobrável II.

Montar o dispositivo de montagem encastrável na parede e ligá-la às tubagens, ver página desdobrável II, fig. [2].

Com a ajuda de um nível, alinhar o dispositivo de montagem encastrável na horizontal, na vertical e paralelamente à parede.

A ligação da água fria deverá ser feita à direita (marcação azul na caixa) **e a ligação de água quente por baixo** (marcação vermelha na caixa) .

A profundidade de montagem até à superfície da parede pronta (A) tem de se situar na área (X) da matriz de montagem, ver fig. [3] e [4].

Antes e depois da instalação, lavar bem o sistema de tubagens (respeitar a norma EN 806)!

Para isso deve ser desmontado o cartucho, ver fig. [5] e [6].

Instalação na sequência inversa.

Abrir a entrada de água fria e de água quente e verificar a estanqueidade das ligações!

Nota: Não encurtar a matriz de montagem antes da instalação completa.

Peças sobressalentes, ver página desdobrável I (* = acessório especial).

TR

Kullanım sahası

Aşağıda belirtilenlerle kullanılması mümkündür: Basıncı hidroforlar, termik ve hidrolik kumandalı ısıtıcılar. Basıncız kaplarla (açık sıcak su hazırlayıcı) çalıştırmak mümkün **değildir!**

Teknik veriler

- Akış basıncı min. 0,5 bar / tavsiye edilen 1 - 5 bar
- İşletme basıncı maks. 10 bar
- Kontrol basıncı 16 bar

Standartta belirlenen gürültü değerlerine sadık kalmak için, 5 barın üzerindeki statik basınçlarda bir basınç düşürücü takılmalıdır.

Soğuk ve sıcak su bağlantıları arasında yüksek basınç farklılıklarından kaçının!

- Sıcaklık
Sıcak su girişi: maks. 70°C
Tavsiye edilen: (Enerji tasarrufu) 60 °C
Termik dezenfeksiyon mümkün
- Su bağlantısı soğuk - sağ
sıcak - alttan

Önemli Not:

Tüm siva altı bataryaların çıkışına (Karışık su borusu) kapatma vanası bağlanmasına izin verilmez.

Montaj

Montaj duvarını önceden hazırlayın.

Duvar bataryası için delikler ve borular için çentikler açın.

Katlanır sayfa I'deki teknik çizime ve katlanır sayfa II'deki şekil [1]'e dikkat edin.

Ankastr montaj gövdesini duvara monte edin ve boruları bağlayın, bkz. katlanır sayfa II, şekil [2].

Bir su terazisinin yardımı ile ankastr montaj gövdesini duvara yatay, dikey ve paralel olarak ayarlayın.

Soğuk su bağlantısı sağ tarafta (gövdedeki mavi işaret) **ve sıcak su bağlantısı alttan** (gövdedeki kırmızı işaret) **yapılmalıdır.**

Tamamlanmış duvar yüzeyine kadar olan montaj derinliği (A) montaj şablonunun alanında (X) bulunmalıdır, bkz. şekil [3] ve [4].

Boru sistemini montajdan önce ve sonra iyice yıkayın (EN 806'yı dikkate alın!)

Bunun için kartuşun sökülmesi gerekir, bkz. şekil [5] ve [6].

Montaj ters sıralamayla yapılır.

Soğuk ve sıcak su vanasını açın ve tüm bağlantıların sızdırmaz olup olmadığını kontrol edin!

Uyarı: Montaj şablonunu, tesisatı tamamen kurmadan **kısaltmayın.**

Yedek parçalar, bkz. katlanır sayfa I (* = Özel aksesuar).

SK

Oblast' použitia

Prevádzka je možná s: tlakovými zásobníkmi, tepelne a hydraulicky riadenými prietokovými ohrievačmi. Prevádzka s beztlakovými zásobníkmi (otvorenými ohrievačmi vody) **nie je možná!**

Technické údaje

- Hydraulický tlak min. 0,5 baru / odporúčaný 1 – 5 barov
- Prevádzkový tlak max. 10 barov
- Skúšobný tlak 16 barov

Pre dodržanie predpísaných hodnôt hlučnosti je pri statických tlakoch vyšších než 5 barov potrebné namontovať redukčný ventil.

Je potrebné zabrániť vyšším tlakovým rozdielom medzi prípojkou teplej a studenej vody!

- Teplota
Na vstupe teplej vody: max. 70 °C
Odporúčaná: (úspora energie) 60 °C
Je možná termická dezinfekcia
- Pripojenie vody studená – vpravo
teplá – zdola

Upozornenie:

Pri všetkých batériách zapustených pod omietku sa do odtoku (potrubie zmiešanej vody) nesmú zaradiť žiadne ďalšie uzatváracie ventily.

Inštalácia

Príprava montážnej steny.

Vytvorte otvory pre nástennú batériu a výrezy pre potrubia.

Dodržite pritom kótované rozmery na skladacej strane I a na obr. [1] na skladacej strane II.

Montážne teleso zapustené pod omietku zabudujte do steny a pripojte na potrubie, pozri skladáciu stranu II, obr. [2].

Montážne teleso zapustené pod omietku vyrovnajte do vodorovnej, zvislej a paralelnej roviny k rovine steny pomocou vodováhy.

Prípojka studenej vody musí byť zapojená vpravo (modrá značka na telese) **a prípojka teplej vody zdola** (červená značka na telese).

Montážna hĺbka telesa od povrchu dokončenej steny (A) musí ležať v rozsahu (X) montážnej šablóny, pozri obr. [3] a [4].

Potrubný systém pred a po inštalácii dôkladne prepláchnite (dodržiavajte normu EN 806)!

Na tento účel musí byť kartuša vymontovaná, pozri obr. [5] a [6].

Pri montáži zopakujte kroky v opačnom poradí.

Otvorte prívod studenej a teplej vody a skontrolujte tesnosť všetkých spojov!

Upozornenie: Montážnu šablónu **neskracujte** pred kompletným dokončením inštalácie.

Náhradné diely, pozri skladáciu stranu I (* = zvláštne príslušenstvo).

SLO

Področje uporabe

Delovanje je mogoče s: tlačnimi zbiralniki, termičnimi in hidrauličnimi pretočnimi grelniki. Uporaba z breztlučnimi zbiralniki (odprtimi grelniki vode) ni mogoča!

Tehnični podatki

- Pretočni tlak najmanj 0,5 bar/priporočeno 1–5 bara
- Delovni tlak največ 10 barov
- Preizkusni tlak 16 barov

Kadar tlak v mirovanju presega 5 barov, je potrebno zaradi hrupa vgraditi reducirni ventil.

Višje razlike v tlaku med priključkom hladne in tople vode je treba preprečiti!

- Temperatura
Dotok tople vode: največ 70 °C
Priporočeno: (prihranek energije) 60 °C
Mogoča je termična dezinfekcija
- Vodni priključek hladno – desno
toplo – s spodnje strani

Pomembno:

Pri vseh podometnih baterijah na iztoku (napeljava za mešano vodo) ne smete naknadno priključiti zapornih ventilov.

Namestitev

Najprej pripravite steno za vgradnjo baterije.

Potrebno je napraviti luknje za stensko baterijo, kot tudi utore za cevovode.

Upoštevajte sliko dimenzij na zložljivi strani I in sliko [1] na zložljivi strani II.

Podometni vgradni del vgradite v steno in ga priključite na cevovode, glejte zložljivo stran II, slika [2].

Vgradni podometni del, s pomočjo vodne tehtnice, izravnajte vodoravno, navpično in vzporedno s steno.

Priključek za hladno vodo mora biti priključen na desni strani (modra oznaka na ohišju) , priključek za toplo vodo pa od spodaj navzgor (rdeča oznaka na ohišju) .

Vgradna globina do končanega stenskega površja (A) se mora nahajati v obsegu (X) vgradne šablone, glejte slike [3] in [4].

Temeljito izperite sistem cevovodov pred vgradnjo in po njej (upoštevajte standard EN 806)!

V ta namen odstranite kartušo, glejte slike [5] in [6].

Montažo izvedite v obratnem vrstnem redu.

Odprite dotok hladne in tople vode ter preverite tesnjenje priključkov!

Opomba: Vgradne šablone **ne smete** skrajšati, dokler ni končana fina montaža.

Nadomestni deli, glejte zložljivo stran I (* = dodatna oprema).

HR

Područje primjene

Može se upotrebljavati s: tlačnim spremnicima, termički i hidraulično upravljivim protočnim grijačima vode. Uporaba s bestlačnim spremnicima (otvorenim uređajima za pripremu tople vode) **nije** moguća!

Tehnički podaci

- Hidraulički tlak min. 0,5 bara / preporučljivo 1-5 bara
- Radni tlak maks. 10 bara
- Ispitni tlak 16 bara

Za pridržavanje vrijednosti šuma treba, ako je statički tlak veći od 5 bara, ugraditi jedan reduktor tlaka.

Moraju se izbjegavati veće razlike u tlakovima između priključka hladne i tople vode!

- Temperatura
Dovod tople vode: maks. 70 °C
Preporučeno: (ušteda energije) 60 °C
Moguća termička dezinfekcija
- Priključak na dovod vode hladno - desno
toplo - dolje

Važno:

Kod svih uzidnih baterija, u izlazu (tj. vodu miješane vode) ne smiju se postavljati dodatni zaporni ventili.

Ugradnja

Najprije treba izraditi montažni zid.

Izbušite otvore za zidnu bateriju i proreze za cjevovode.

Pridrđavajte se dimenzijske sheme na preklopljenoj stranici I i sl. [1] na preklopljenoj stranici II.

Ugradite podžbukno ugradno tijelo u zid i priključite ga na cjevovode, pogledajte preklopljenu stranicu II, sl. [2].

Libelom izravnajte podžbukno ugradno tijelo vodoravno, okomito i paralelno prema zidu.

Priključak hladne vode mora se izvršiti desno (plava oznaka na kućištu), a tople vode dolje (crvena oznaka na kućištu).

Dubina ugradnje sve do gotove zidne površine (A) mora ležati u području (X) šablone za ugrađivanje, pogledajte sl. [3] i [4].

Temeljito isperite sustav cijevi prije i nakon ugradnje (poštujte EN 806)!

Za to treba ugraditi kartušu, pogledajte sl. [5] i [6].

Montaža se obavlja obrnutim redoslijedom.

Otvorite dovod hladne i tople vode te provjerite nepropusnost priključaka!

Napomena: Šablonu za ugrađivanje **nemojte** skraćivati prije završne instalacije.

Rezervni dijelovi, pogledajte preklopljenu stranicu I (* = dodatna oprema).



Област на приложение

Възможна е употреба с: Хидроакумулатори с проточни водонагреватели с термично и хидравлично управление. Експлоатация с безнапорни резервоари (отворени водонагреватели) **не** е възможна!

Технически характеристики

- Налягане на потока мин. 0,5 бара / препоръчва се 1 - 5 бара
- Работно налягане макс. 10 бара
- Изпитвателно налягане 16 бара

За да не надвишава шумът пределните норми, трябва да се монтира редуктор на налягането при постоянно налягане над 5 бара.

Да се избягват големи диференциални налягания при връзките за студената и топлата вода!

- Температура
 - На топлата вода при входа: макс. 70 °C
 - Препоръчва се: (икономия на енергия) 60 °C
 - Възможна е термична дезинфекция
- Водопроводни връзки студена - отдясно
топла - отдолу

Важно:

При всички батерии за вграждане при изхода (на смесената вода) не трябва да се включват спирателни вентили.

Монтаж

Подготовка на стената за вграждане на арматурата.

Пробийте отвори за стенната батерия, както и процепи за тръбопроводите.

Спазвайте чертежа с размерите на страница I и фиг. [1] на страница II.

Вградете тялото за вграждане в стената и го свържете към тръбопроводите, виж страница II, фиг. [2].

Нивелирайте тялото за вграждане хоризонтално, вертикално и паралелно на стената с помощта на нивелир.

Връзката за студената вода трябва да е отдясно (синя маркировка на тялото), **а за топлата вода отдолу** (червена маркировка на тялото).

Дълбочината на вграждане до повърхнината на готовата стена (A) трябва да е в областта (X) на монтажния шаблон, виж фиг. [3] и [4].

Водопроводната система трябва да се промие основно преди и след монтаж (съблюдавайте EN 806)!

За целта трябва да се демонтира картушът, Виж фиг. [5] и [6].

Монтажът се извършва в обратна последователност.

Отворете крановете, пуснете студената и топлата вода и проверете връзките за теч!

Указания: Монтажният шаблон **не трябва** да се изрязва преди завършване на инсталацията.

Резервни части, вж. страница I (* = Специални принадлежности).



Kasutusala

Segistit võib kasutada koos järgmiste seadmetega: ühendatuna survestatud soojussalvestiga, termiliselt ja hüdrauliliselt reguleeritud läbivooluboileritega. **Ei ole** võimalik kasutada koos survestamata soojussalvestitega (lahtised veekuutid)!

Tehnilised andmed

- Veearve min 0,5 baari / soovituslik 1–5 baari
- Surve töörežiimis max 10 baari
- Testimissurve 16 baari

Müra koefitsiendi standardile kohandamiseks tuleb juhul, kui segisti staatiline surve on üle 5 baari, paigaldada survealandaja.

Vältige suuri surveerinevusi külma- ja kuumaveetorst sisse voolava vee vahel!

- Temperatuur
 - Sooja vee sissevool: Max 70 °C
 - Soovituslik temperatuur: (energiasääst) 60 °C
 - Võimalik on termiline desinfitatsioon
- Veeühendus külm vesi – paremal
soe vesi — all.

Tähtis:

Ühegi peitsegistist puhul ei tohi väljalaskesse (seguveetorusse) lisasulgeventiile paigaldada.

Paigaldamine

Valmistage sein segisti paigaldamiseks ette.

Puurige augud seinasegistist jaoks ja tehke avad veetoru jaoks.

Järgige seejuures mõttejoonist voldiku leheküljel I ja joonist [1] leheküljel II.

Paigaldage seinasse peitsegistist korpust ja ühendage selle külge veetorud, vt voldiku lk II, joonist [2].

Seadke peitsegistist korpust vesiloodi abil horisontaalselt ja vertikaalselt õigeks ning seinaga paralleelseks.

Külmaveeühendus peab olema paremal (sinine markeering korpusel) **ja kuumaveeühendus all** (punane markeering korpusel).

Paigaldussügavus kuni seinasse valmis pealispinnani (A) peab jääma paigaldusšabloni vahemikku (X), vt joonised [3] ja [4].

Peske torusüsteem enne ja pärast paigaldamist põhjalikult läbi (standardi EN 806 järgi)!

Selleks tuleb eemaldada keraamiline sisu, vt joonised [5] ja [6].

Kokkupanemine vastupidises järjekorras.

Avage külma ja kuuma vee juurdevool ja veenduge, et ühenduskohad ei leki!

Märkus: Ärge lühendage paigaldusšabloni enne segistist lõplikku paigaldamist.

Varuosad, vt voldiku lk I, (* = Eriosad).

LV

Pielietojums

Ekspluatācija ir iespējama ar: hidroakumulatoriem, termiski un hidrauliski regulējamiem caurteces ūdens sildītājiem.

Ekspluatācija ar akumulatoriem bez spiediena (atklātiem siltā ūdens sagatavotājiem) **nav** iespējama!

Tehniskie parametri

- Hidrauliskais spiediens min. 0,5 bāri/ ieteicams, 1–5 bāri
- Darba spiediens maks. 10 bāri
- Kontrolspiediens 16 bāri

Lai saglabātu standartiem atbilstošu trokšņu līmeni, ir jāuzstāda reduktors, ja miera stāvokļa spiediens pārsniedz 5 bārus.

Nedrīkst pieļaut lielu spiediena atšķirību starp siltā un aukstā ūdens pieslēgumu!

- Temperatūra
Karstā ūdens ieplūdes vieta: maks. 70 °C
Ieteicamā: (enerģijas ekonomija) 60 °C
Ir iespējama termiskā dezinfekcija
- Ūdens pieslēgums aukstais — labajā pusē
siltais — no apakšas

Svarīgi!

Nevienam zemapmetuma dušas maisītājiem slēgventiļus nedrīkst pieslēgt pie atzarojuma (jauktajai ūdens līnijai).

Uzstādīšana

Sagatavojiet uzstādāmo sienu.

Sagatavojiet caurumus sienas radiatoram un spraugas cauruļvadiem.

Ņemiet vērā I atvērumā un II atvēruma [1.] attēlā norādīto rasējumu ar izmēriem.

Iebūvējiet zemapmetuma iebūves ķermeni sienā un pieslēdziet to pie cauruļvadiem, skatiet II atvērumu, [2.] attēlu.

Izmantojot līmeņrādi, pozicionējiet zemapmetuma iebūves ķermeņus horizontāli, vertikāli un paralēli sienai.

Aukstais ūdens ir jāpieslēdz labajā pusē (uz korpusa zils marķējums), **bet siltais ūdens jāpieslēdz no apakšas** (uz korpusa sarkans marķējums).

Iebūves dziļumam līdz gatavās sienas virsmai (A) jābūt iebūves šablona daļā (X), skatiet [3.] attēlu.

Rūpīgi izskalojiet cauruļvadu sistēmu pirms uzstādīšanas un pēc tās (ņemiet vērā standarta EN 806 prasības)!

Lai to izdarītu, ir jānoņem patronas, skatiet [5.] un [6.] attēlu.

Montāža pretējā secībā.

Atveriet aukstā un siltā ūdens apgādi un pārbaudiet pieslēgumu hermētiskumu.

Norādījums: nesaīsiniet iebūves šablonu pirms gatavās instalācijas.

Rezerves daļas, skatiet I atvērumu (* = speciālie piederumi).

LT

Naudojimo sritis

Galima naudoti su slėginiais vandens kaupikliais, terminiu ir hidrauliniu būdu reguliuojamais tekančio vandens šildytuvais.

Negalima naudoti su beslėgiais vandens kaupikliais (atvirais vandens šildytuvais)!

Techniniai duomenys

- Vandens slėgis min. 0,5 bar / rekomenduojama 1–5 bar
- Darbinis slėgis maks. 10 bar
- Bandomasis slėgis 16 bar

Jeigu statinis slėgis didesnis nei 5 bar, tam, kad triukšmo lygis atitiktų standarto reikalavimus, reikia sumontuoti slėgio reduktorių.

Stenkitės, kad nesusidarytų didelis šalto bei karšto vandens slėgių skirtumas!

- Temperatūra
Įtekančio karšto vandens temperatūra maks. 70 °C
Rekomenduojama (taupant energiją) 60 °C
Galima atlikti terminę dezinfekciją
- Vandens jungtis šalto – dešinėje pusėje
karšto – apačioje

Svarbi pastaba

Naudojant potinkinius maišytuvus, uždarymo vožtuvų išlaide (sumaišyto vandens vamzdelyje) montuoti negalima.

Įrengimas

Paruoškite montavimui sieną.

Paruoškite skyles sieniniam maišytuvui tvirtinti ir angas vamzdžiams įvesti.

Sieną montavimui paruoškite vadovaudamiesi I atlenkiamajame puslapyje ir II atlenkiamojo puslapio [1] paveikslėlyje pateiktais matmenimis.

Potinkinį korpusą įstatykite į sieną ir prijunkite prie vamzdžių, žr. II atlenkiamąjį puslapį, [2] pav.

Gulsčiuuku potinkinį korpusą nustatykite horizontaliai, vertikaliai ir lygiagrečiai sienai.

Šaltas vanduo jungiamas dešinėje pusėje (mėlyna žymė ant korpuso), **o kartais – iš apačios** (raudona žymė ant korpuso).

Montavimo gylis iki sienos apdailos paviršiaus (A) turi neperžengti montavimo šablono (X), žr. [3] ir [4] pav.

Prieš atlikdami montavimo darbus ir po jų kruopščiai praplaukite vamzdžių sistemą (laikykitės EN 806)!

Dėl to įdėklas turi būti nuimtas, žr. [5] ir [6] pav.

Sumontuokite atvirkštine eilės tvarka.

Atidarykite šalto bei karšto vandens sklendes ir patikrinkite, ar jungtys sandarios!

Nurodymas Montavimo šablono **negalima** trumpinti prieš galutinį įrengimą.

Atsarginės dalys, žr. I atlenkiamąjį puslapį (* – specialūs priedai).

RO

Domeniul de utilizare

Funcționarea este posibilă cu: cazane sub presiune, încălzitoare instantanee comandate termic și hidraulic. Funcționarea cu incinte nepresurizate (încălzitoare deschise de preparare a apei calde) **nu** este posibilă!

Specificații tehnice

- Presiunea de curgere min. 0,5 bar / recomandat 1 - 5 bar
- Presiunea de lucru max. 10 bar
- Presiunea de încercare 16 bar

Pentru menținerea valorilor de zgomot, în cazul unor presiuni statice de peste 5 bari se va monta un ventil de reducere a presiunii.

Se vor evita diferențe mai mari de presiune între alimentarea cu apă rece și caldă!

- Temperatură
Admisie apă caldă: max. 70 °C
Recomandat: (Economie de energie) 60 °C
Dezinfectarea termică este posibilă
- Racord la rețeaua de apă rece – dreapta
caldă - de jos

Important:

La toate bateriile încastrate pentru duș montate sub tencuială, nu este permisă montarea de robinete de închidere în aval (pe conducta cu apă amestecată).

Instalare

Se pregătește peretele de instalare.

Se realizează găurile pentru bateria murală și deschiderile pentru țevi.

Se va avea în vedere desenul cu cote pe pagina pliantă I și fig. [1] de pe pagina pliantă II.

Se montează în perete partea ce trebuie să se afle sub tencuială și se racordează la țevi; a se vedea pagina pliantă II, fig. [2].

Cu ajutorul unei nivele cu bulă de aer se aliniază partea de sub tencuială pe orizontală, pe verticală și paralel în raport cu peretele.

Racordul la apă rece trebuie realizat în dreapta(marcaj albastru pe carcasă) **iar cel de apă caldă de jos** (marcaj roșu pe carcasă).

Adâncimea de instalare până la suprafața finisată a peretelui (A) trebuie să fie în domeniul (X) al șablonului de instalare; a se vedea fig. [3] și [4].

Se clătește temeinic sistemul de conducte înainte și după instalare (se va avea în vedere EN 806)!

În acest scop trebuie demontat cartușul, a se vedea fig. [5] și [6].

Instalați în ordine inversă.

Se deschide alimentarea cu apă rece și caldă și se verifică etanșeitatea racordurilor!

Indicație: Nu scurtați șablonul de instalare înainte de terminarea instalării.

Piese de schimb, a se vedea pagina pliantă I (* = accesorii speciale).

CN

应用范围

可与以下设备配套使用：增压式蓄热热水器、温控式和液控式即热热水器。不可与非承压式蓄热热水器一起使用！

规格

- 水流压强：最小 0.5 巴 - 推荐使用 1 - 5 巴
- 工作压力：最大 10 巴
- 测试压强：16 巴

如果静压超过 5 巴，请加装减压装置。避免冷热水进水管间产生过大压差。

- 温度
热水入水口：(最高) 70 °C
推荐：(节能) 60 °C
可采用温控消毒
- 进水管连接方式：冷水管 - 右侧
热水 - 来自下侧

重要提示：

不要将截止阀安装在任何内置的混合龙头下游的出水管（混水）中。

安装

准备安装的墙面。

在墙面上凿洞和开槽，以便安装混合龙头和水管。

请参见折页 I 上的尺寸图和折页 II 上的图 [1]。

在墙上安装暗藏式混合龙头套管并连接管子，参见折页 II 中的图 [2]。

使用水平仪，保持混合龙头与墙面水平、垂直对齐并与墙面平行。

冷水进水管必须连在右侧（套管上的蓝色标记），**热水进水管则必须连在下侧**（套管上的红色标记），以工作位置的视角为准。

已完工的墙面 (A) 的安装深度必须在产品底盘的区域 (X) 内，参见图 [3] 和 [4]。

安装接头前后请彻底冲洗管路系统（参考 EN 806）！

为此，必须拆解阀芯，参见图 [5] 至 [6]。

安装时请按照相反的顺序进行。

打开冷热水进水管，检查接头是否存在渗漏情况！

注意：安装结束前，请不要切割产品底盘。

备件，参见折页 I（* = 特殊配件）。

UA**Область застосування**

Передбачено експлуатацію з наступними пристроями: напірними накопичувачами та проточними водонагрівачами з термічним або гідравлічним керуванням. Експлуатацію з безнапірними акумуляторами (відкритими водонагрівачами) **не** передбачено!

Технічні характеристики

- Гідравлічний тиск мін. 0,5 бар/рекомендовано 1–5 бар
- Робочий тиск макс. 10 бар
- Випробний тиск 16 бар

Для дотримання нормативних показників шуму при значеннях статичного тиску більше 5 бар необхідно встановити редуктор тиску.
Не допускати великих перепадів тиску у з'єднаннях холодної та гарячої води!

- Температура
Гарячої води на вході: макс. 70 °C
Рекомендовано: (економне споживання енергії) 60 °C
Можлива термічна дезінфекція
- Під'єднання холодна – справа
гаряча – низу

Важливо!

Якщо пристрій вмонтовано в стіну, на виході (в трубі для подачі змішаної води) не можна встановлювати запірні вентилі.

RUS**Область применения**

Допускается эксплуатация с указанными ниже устройствами: накопителями, работающими под давлением; проточными водонагревателями с термическим и гидравлическим управлением. Эксплуатация с безнапорными аккумуляторами (открытыми водонагревателями) **не** предусмотрена!

Технические данные

- Давление воды мин. 0,5 бар/рекомендовано 1–5 бар
- Рабочее давление макс. 10 бар
- Испытательное давление 16 бар

Для соблюдения нормативного коэффициента шума при давлении в водопроводе более 5 бар рекомендуется установить редуктор давления.
Необходимо избегать больших перепадов давления в подсоединениях холодной и горячей воды!

- Температура
Горячей воды на входе: макс. 70 °C
Рекомендовано: (энергосбережение) 60 °C
Возможна термическая дезинфекция
- Подключение воды холодная – справа
горячая – низу

Важно!

Для всех скрытых смесителей не допускается подключение запорных вентилей на сливе (водопровод смешанной воды).

Монтаж**Попередньо підготувати стіну до монтажу.**

Зробити отвори для настінного змішувача та заглиблення для труб.

Дотримуватися розмірів, зазначених на складаному аркуші I та зобр. [1] на складаному аркуші II.

Вмонтувати прихований корпус пристрою в стіну та під'єднати до трубопроводу, див. складаний аркуш II, зобр. [2].

За допомогою водяного рівня вирівняти прихований корпус пристрою горизонтально, вертикально та паралельно відносно стіни.

Під'єднання для холодної води має бути справа (синє маркування на корпусі), **а для гарячої води – низу** (червоне маркування на корпусі).

Монтажна відстань до підготовленої поверхні стіни (А) не повинна виходити за межі області (Х) шаблону для монтування, див. зобр. [3] та [4].

Перед встановленням і після нього необхідно ретельно промити систему трубопроводів (дотримуйтесь стандарту EN 806)!

Для цього необхідно замінити картридж, див. зобр. [5] та [6].

Монтаж здійснюється у зворотній послідовності.

Перевірити щільність стиків труб для гарячої та холодної води!

Вказівка. Не вкорочувати монтажні шаблони до завершення монтажу.

Запчастини, див. складаний аркуш I (* = спеціальне приладдя).

Установка**Предварительная подготовка стены к монтажу.**

Предусмотреть отверстия для настенного смесителя, а также штробы для трубопроводов.

Учитывать данные на чертеже с размерами на складном листе I, а также рис. [1] на складном листе II.

Установить скрытый корпус термостата в стену и подсоединить к трубопроводам, см. складной лист II, рис. [2].

Выставить скрытый корпус термостата горизонтально, вертикально по водному уровню и параллельно относительно стенки.

Подсоединение для холодной воды должно быть справа (голубая маркировка на корпусе), **а подсоединение для горячей воды – снизу** (красная маркировка на корпусе).

Монтажная глубина до подготовленной поверхности стены (А) не должна выходить за пределы области (Х) монтажного шаблона, см. рис. [3] и [4].

Перед установкой и после установки тщательно промойте систему трубопроводов (соблюдайте стандарт EN 806)!

Для этого необходимо снять картридж, см. рис. [5] и [6].

Монтаж производится в обратной последовательности.

Открыть подачу холодной и горячей воды, проверить плотность соединений!

Примечание. Монтажный шаблон не укорачивать до завершения монтажа.

Запчасти, см. складной лист I (* = специальные принадлежности).