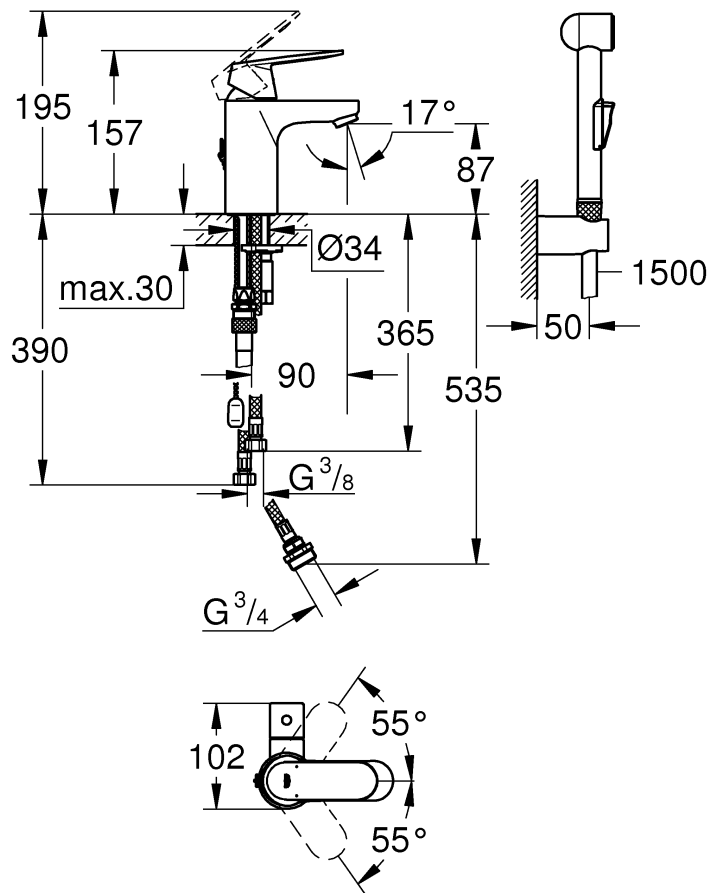
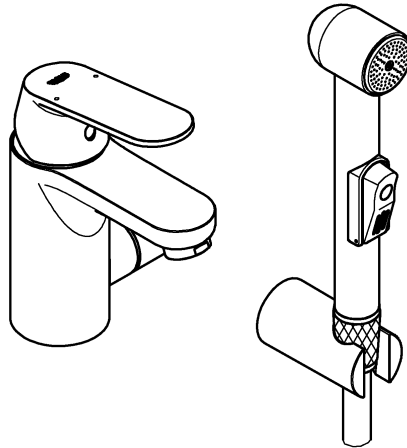




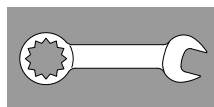
23 433



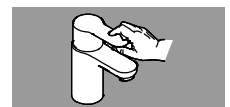
1



2 - 3



4



5

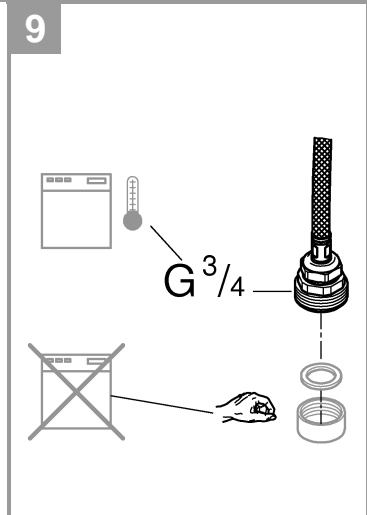
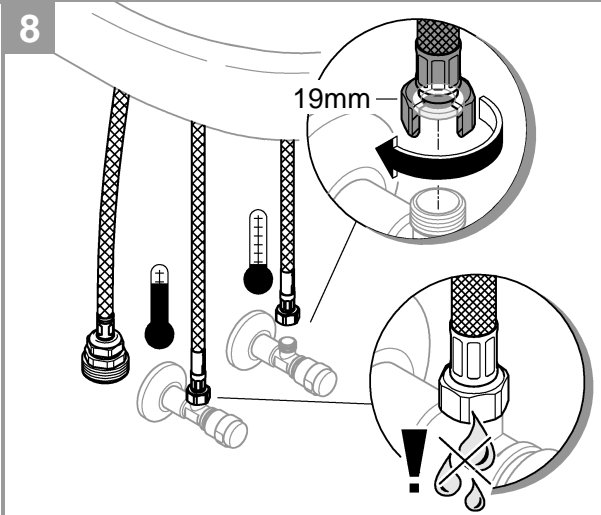
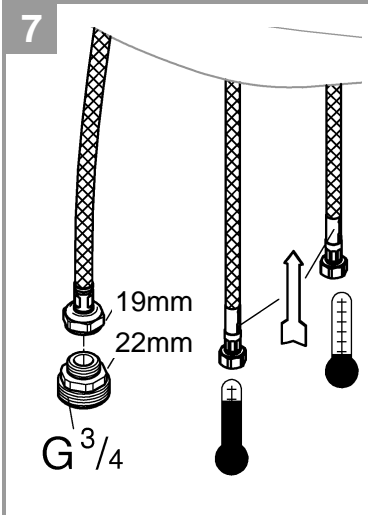
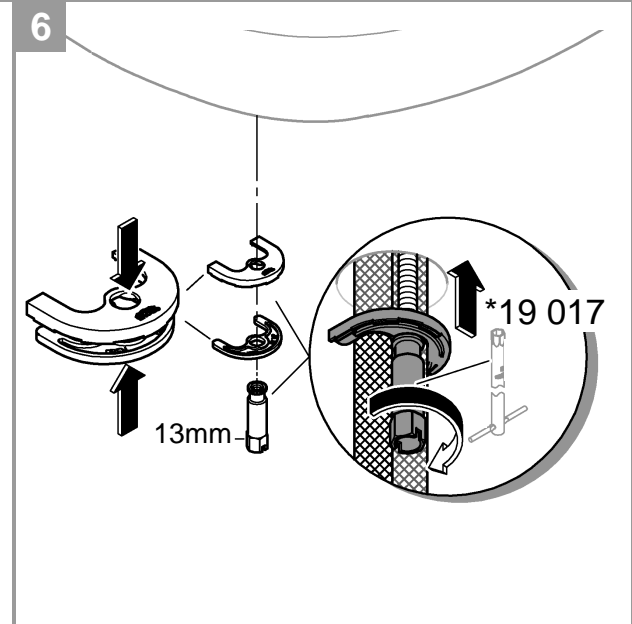
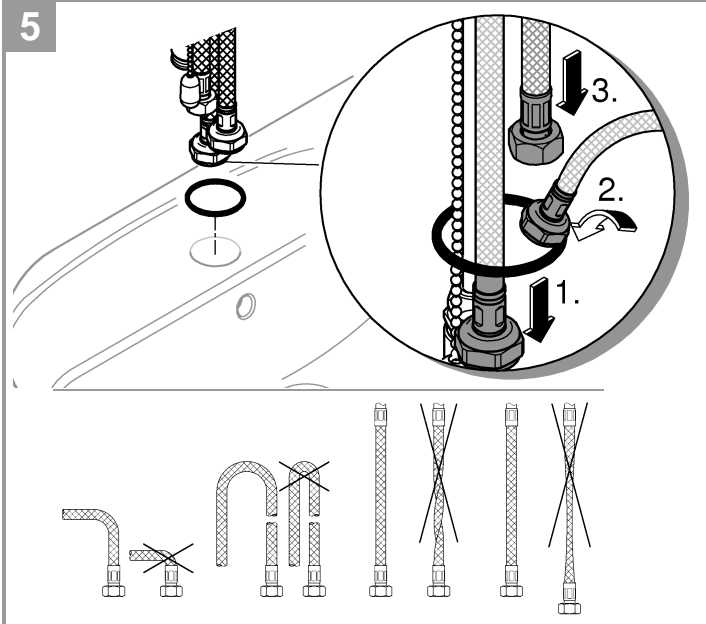
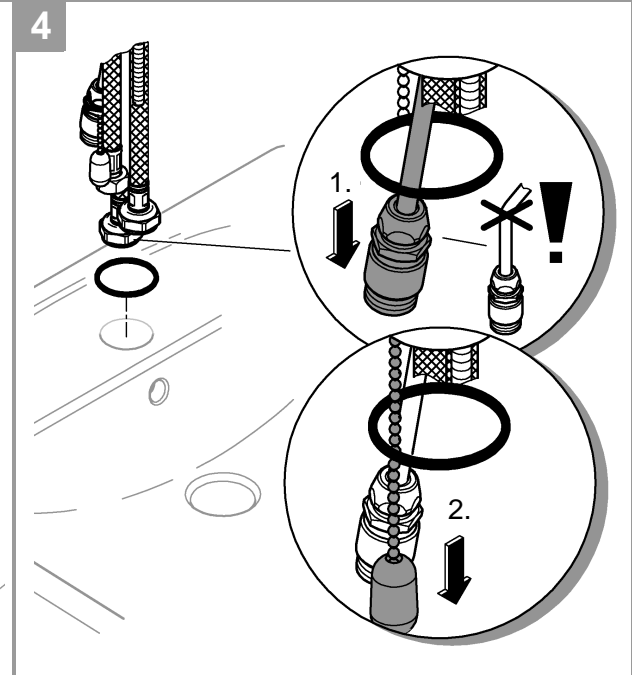
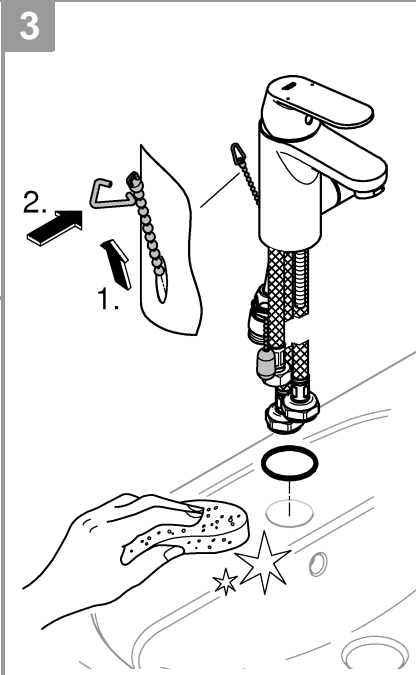
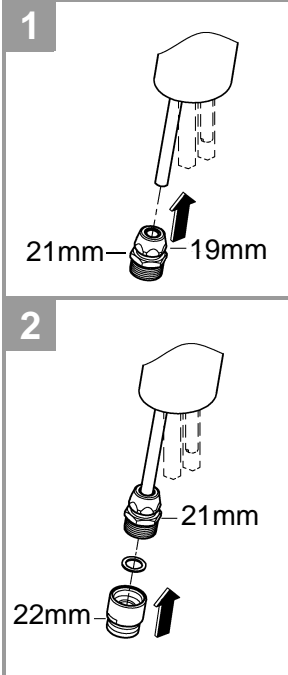


5



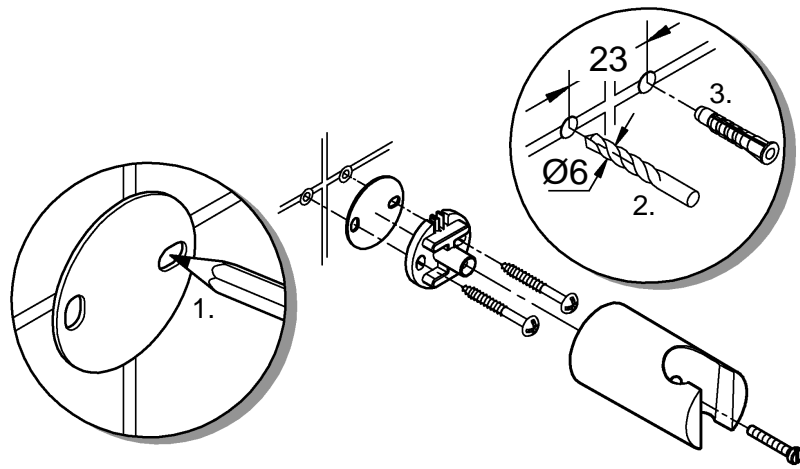
7



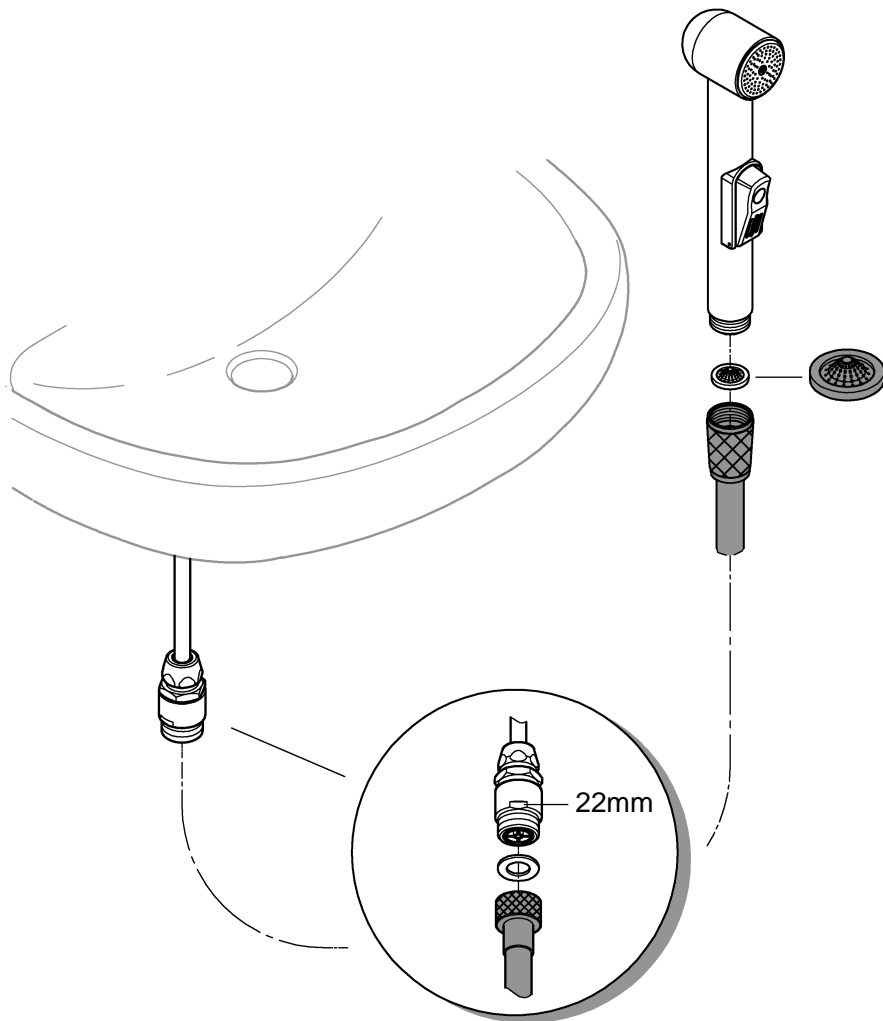


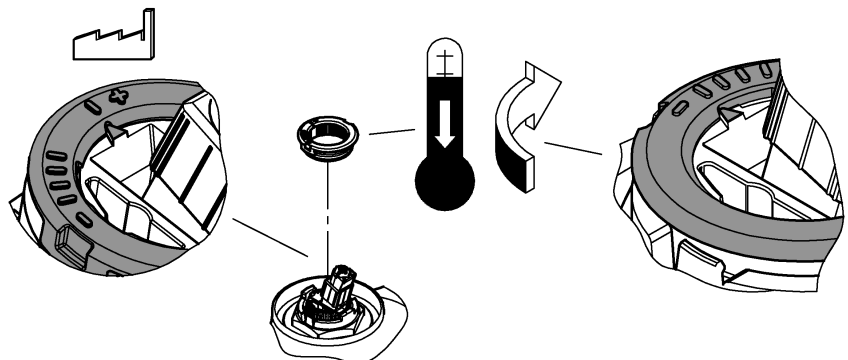
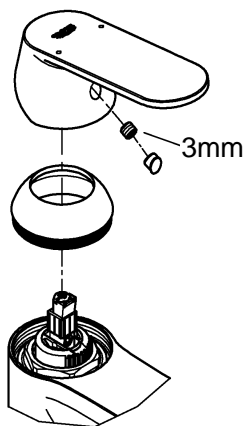
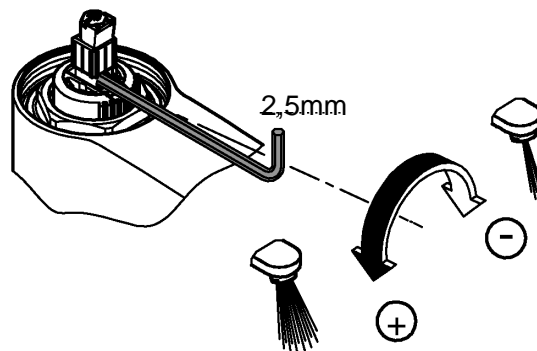
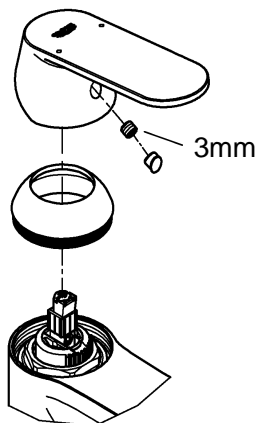
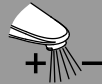
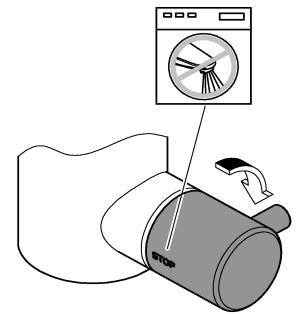
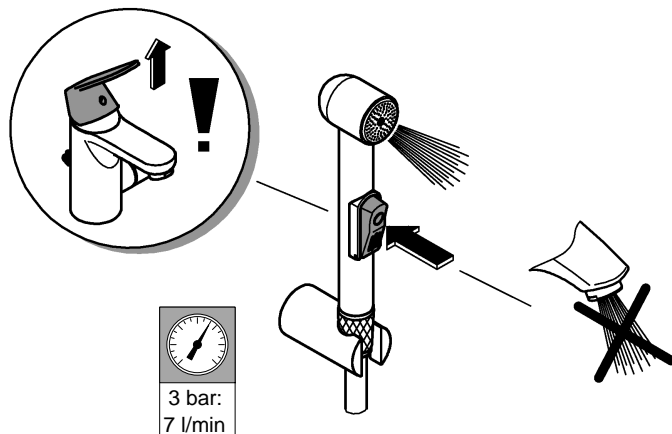
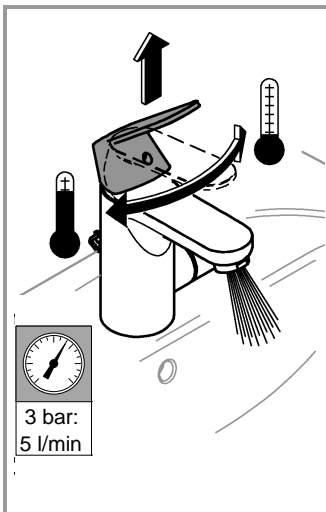


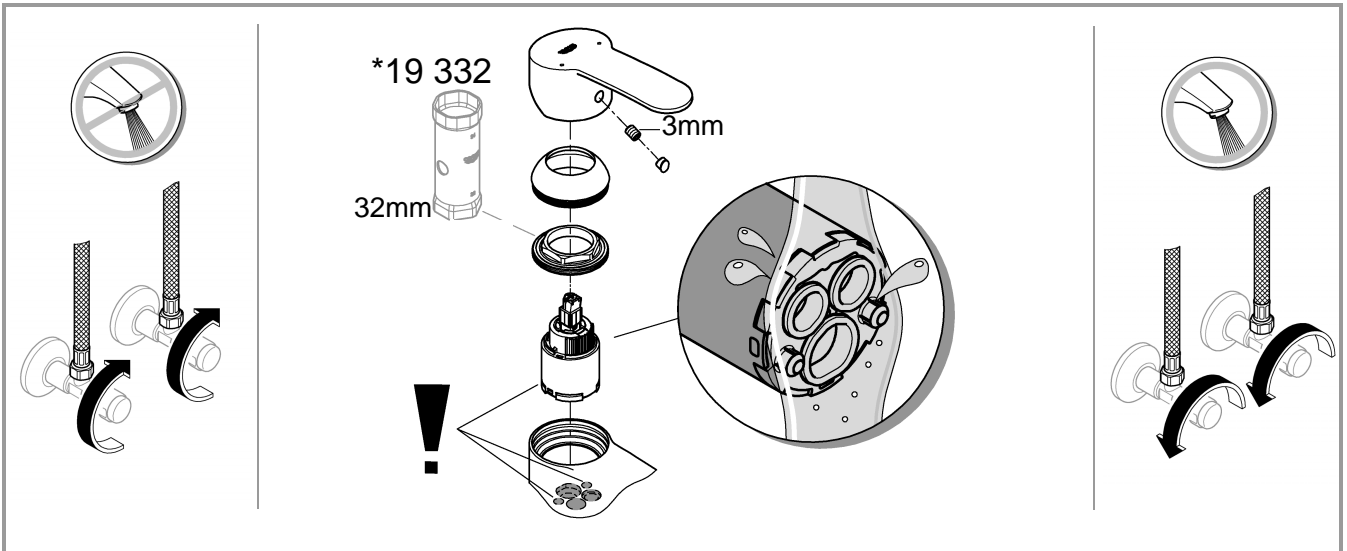
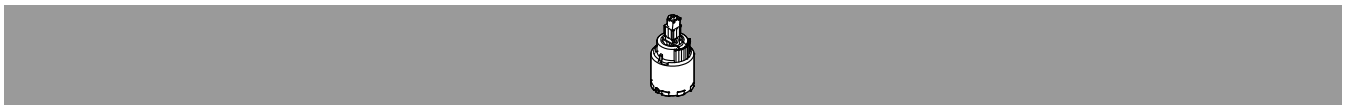
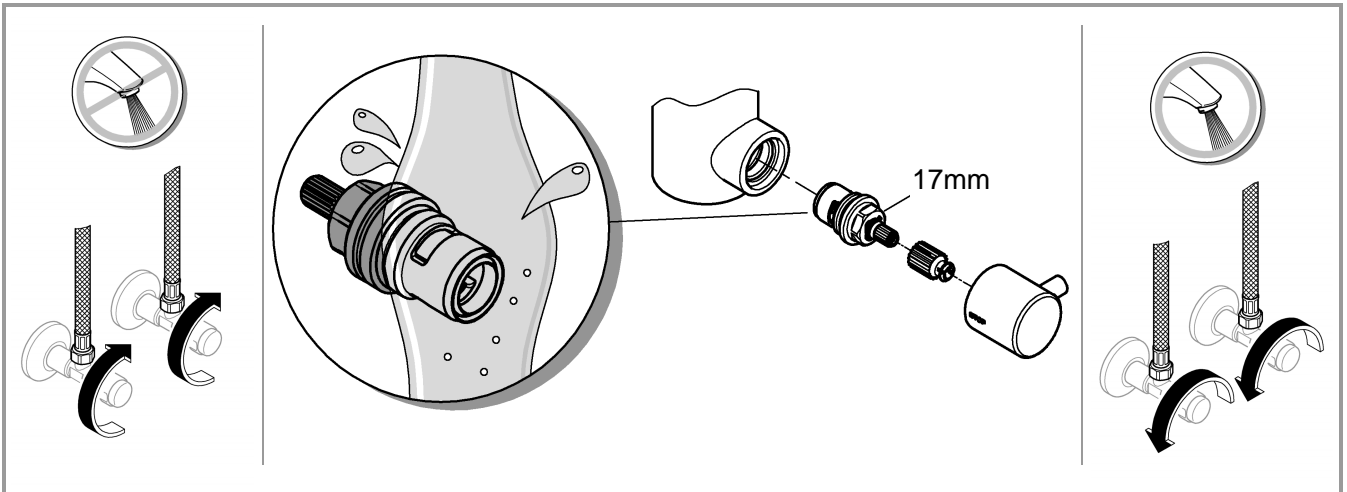
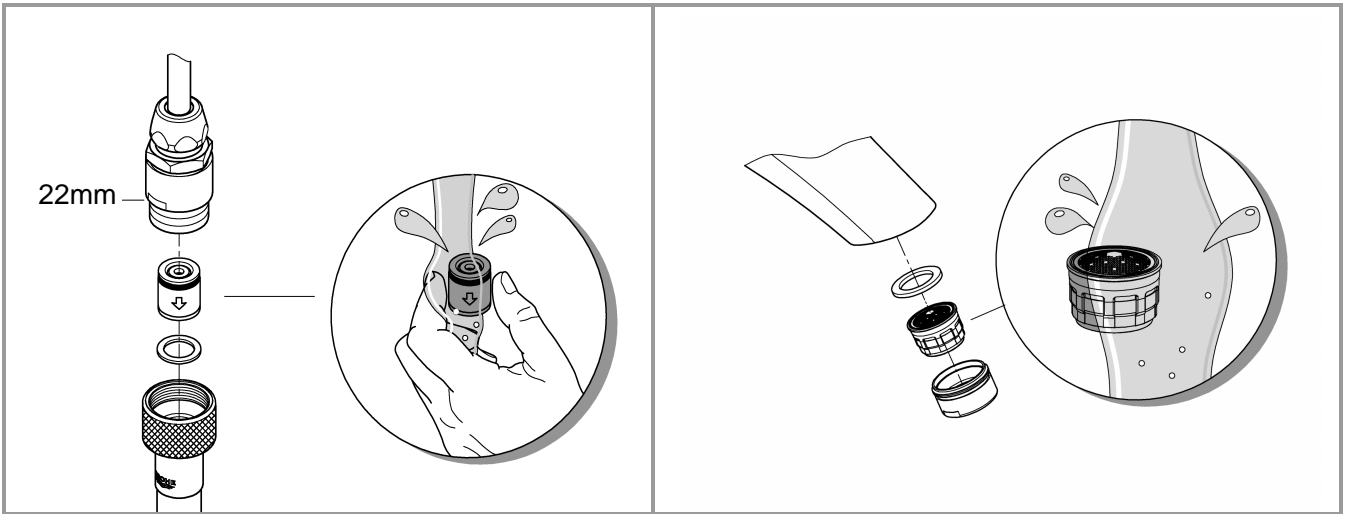
10

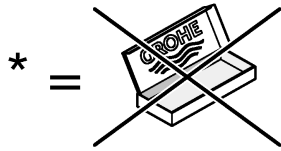





11









<p>*19 332</p> 	<p>32mm</p> 
<p>*19 017</p> 	<p>13mm</p> 