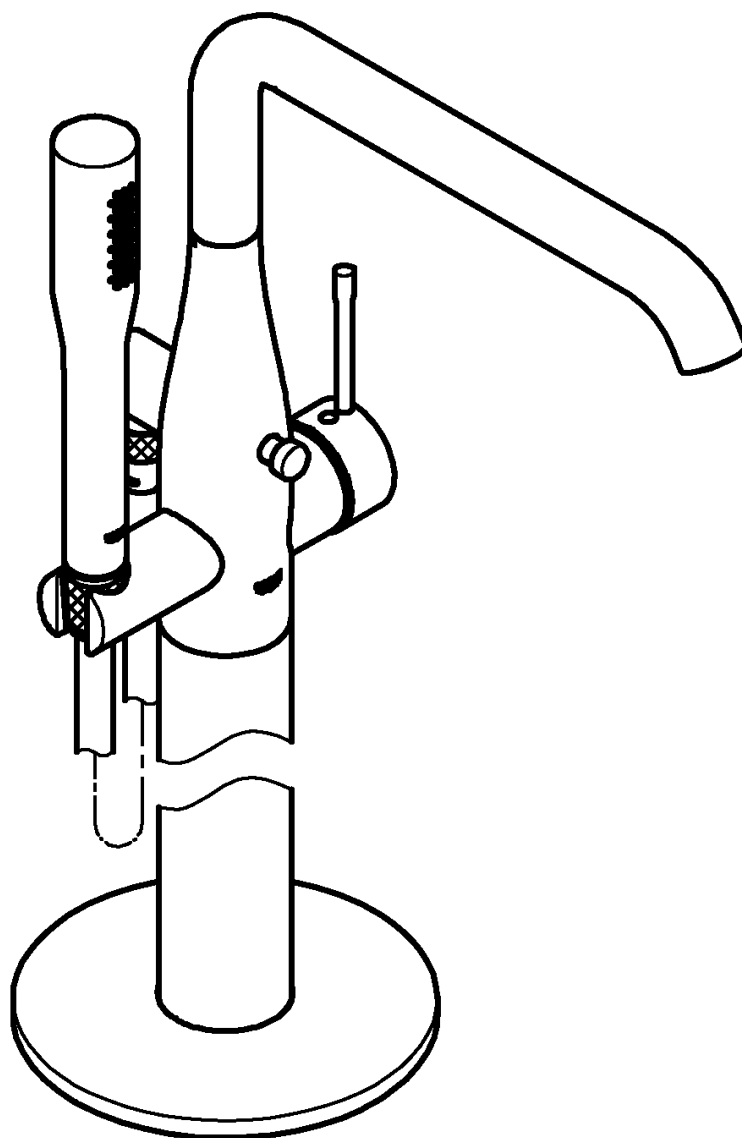




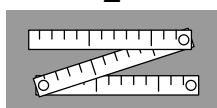
23 491



1



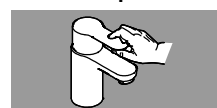
2



3 - 4



4



5

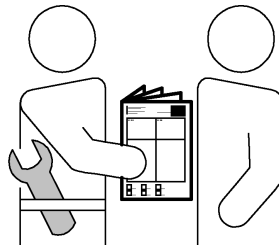
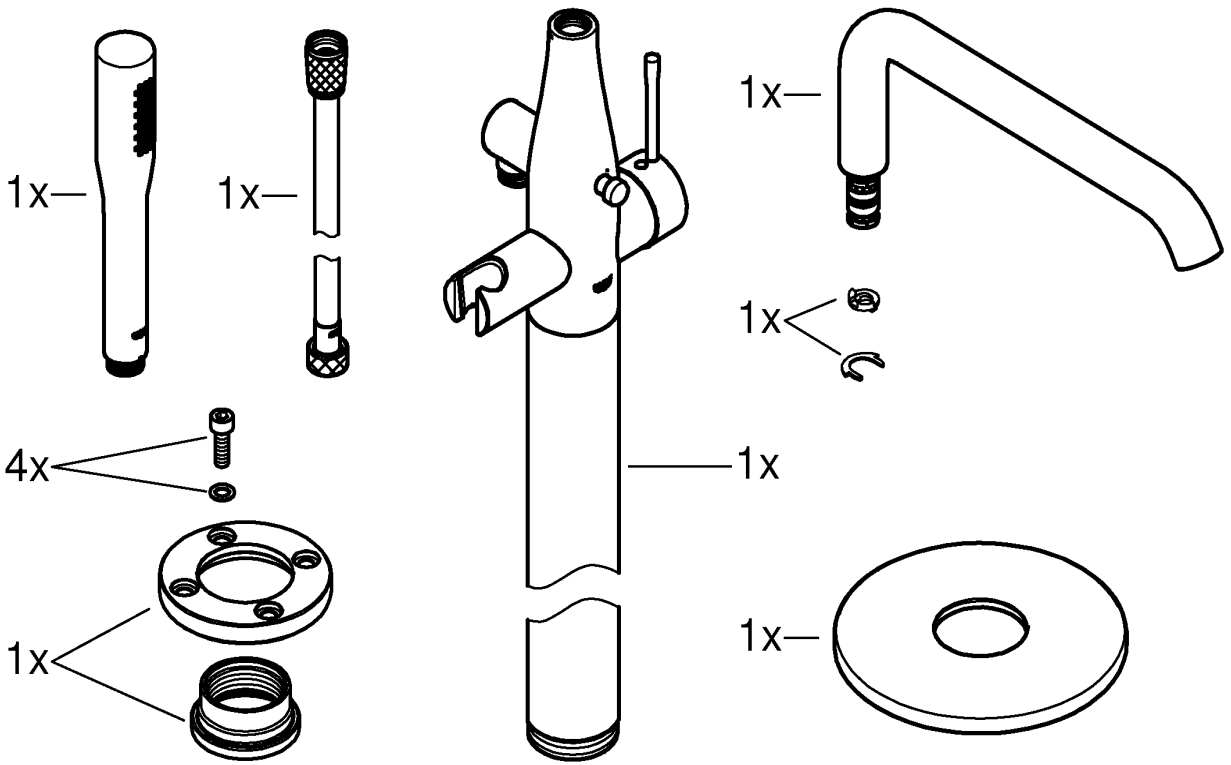


6

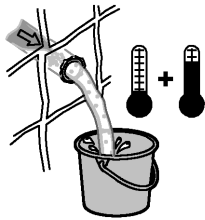


7





DIN 1988
DIN EN 806



bar

max. 10
0,5 5 1

psi

max. 145
7.25 72.5 14.5

°C

max. 70° 60°

°F

max. 158° 140°

