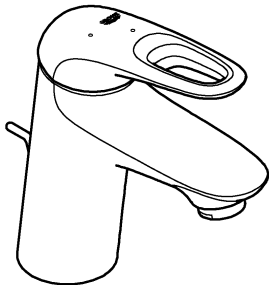
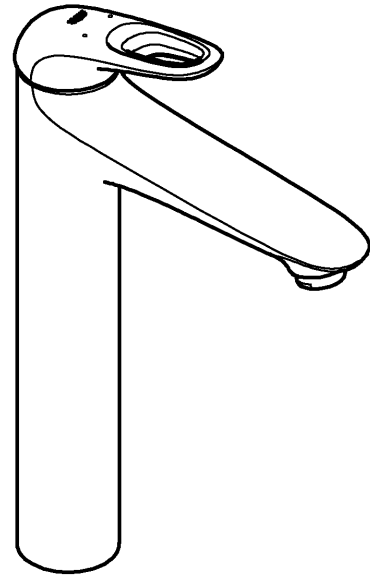




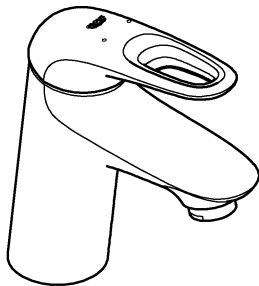
23 374
33 558



23 570



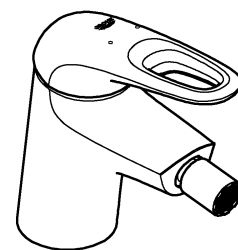
32 468
33 557



33 565



33 566



.....1



..3 - 4



.....7



..... 9



.....2



..5 - 6



.....8



23 374

23 570

32 468

33 557

33 558

33 565

33 566



X

X

X

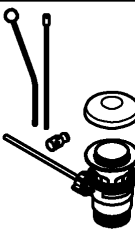
X

X



X

X



X

X

X



X

X



X

X

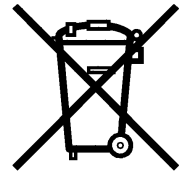
X

X

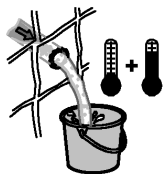
X

X

X



DIN 1988
DIN EN 806



bar

max. 10

0,5

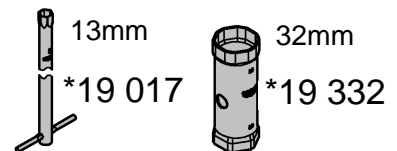
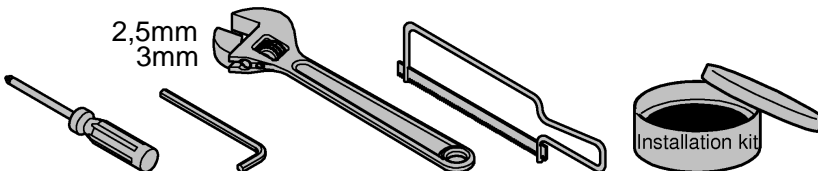
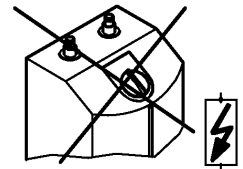
5

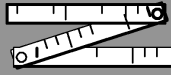
1

°C

max. 70°

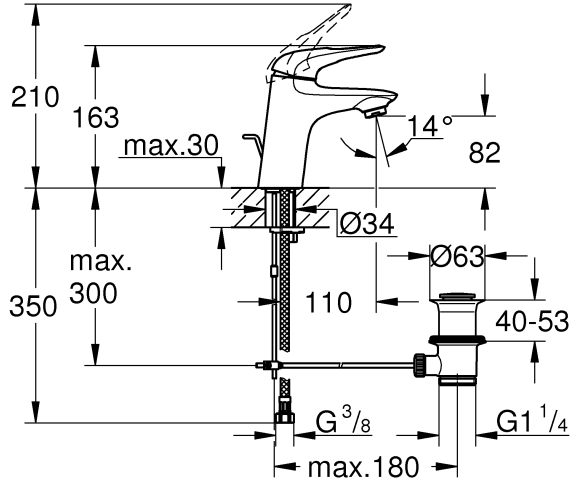
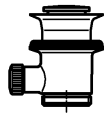
60°



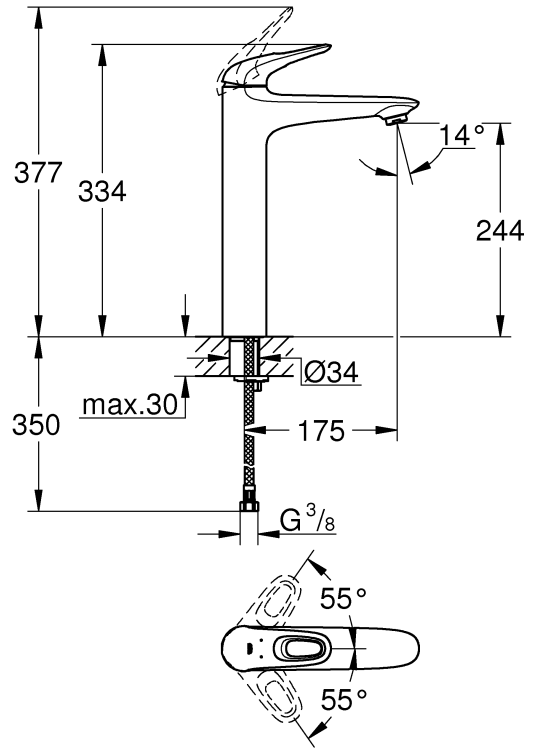


33 557

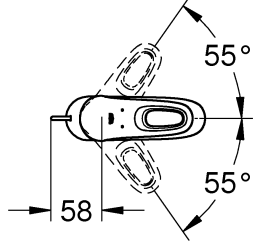
33 558



23 570

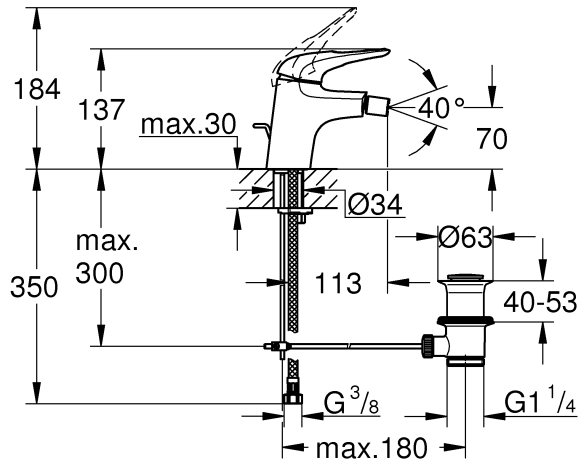
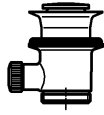


32 468

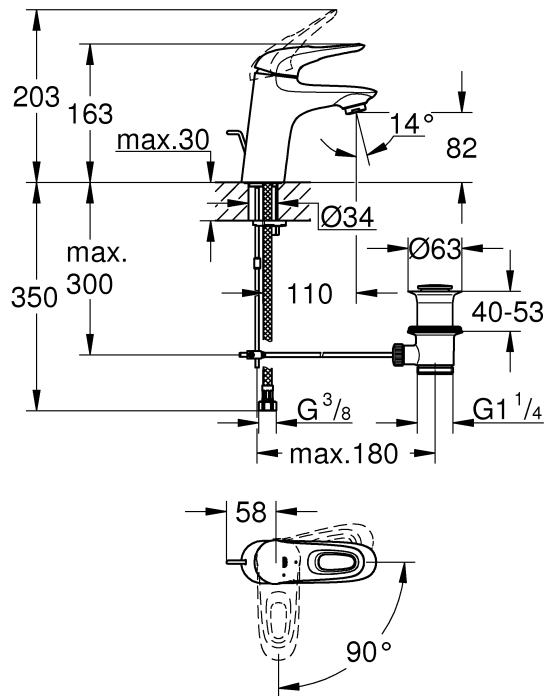


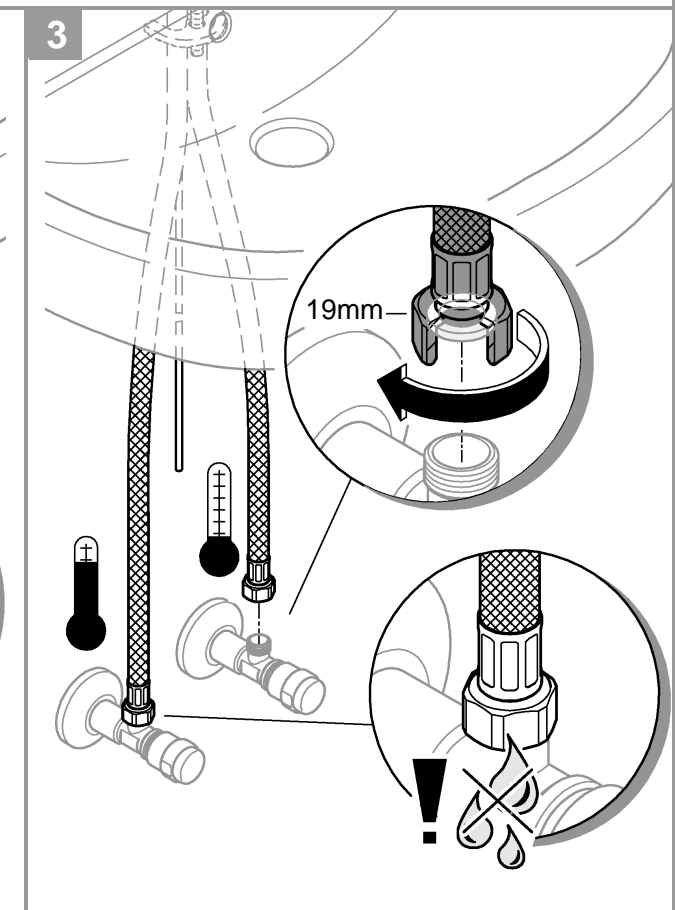
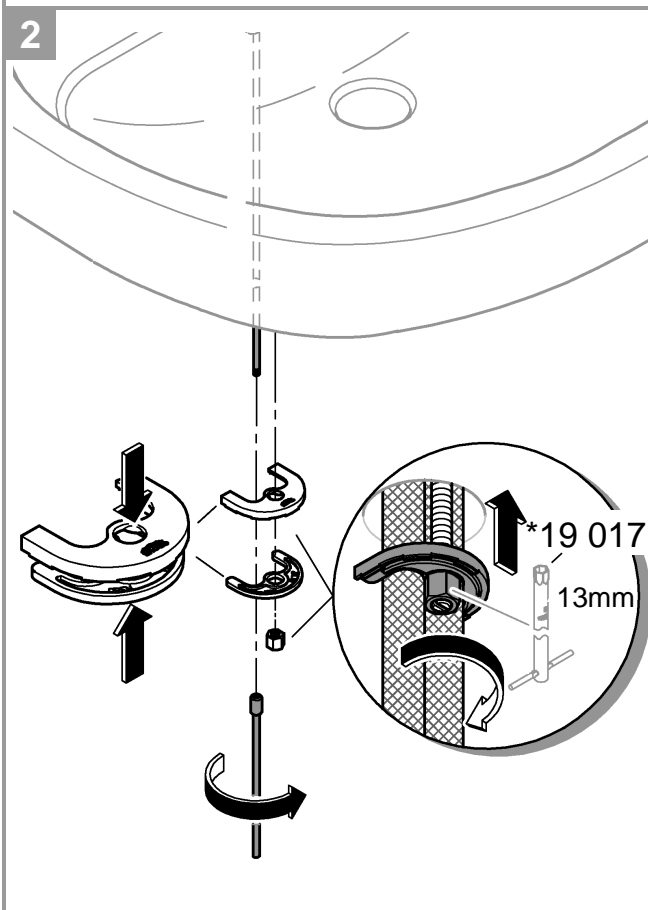
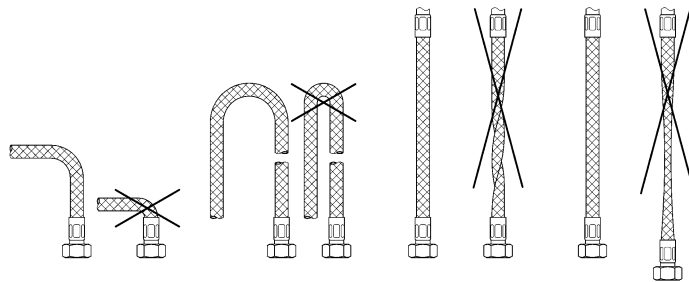
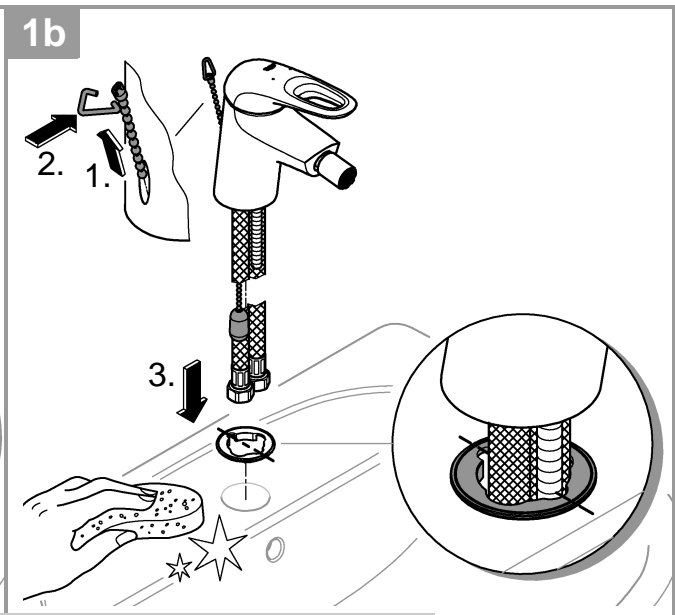
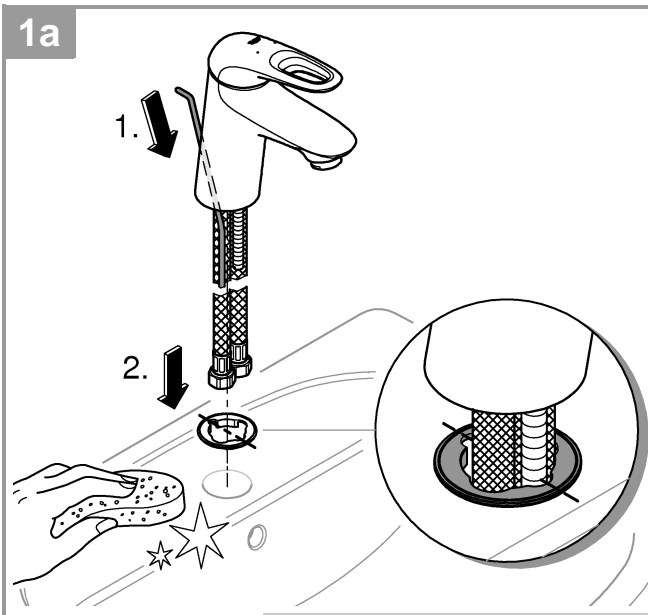
33 565

33 566



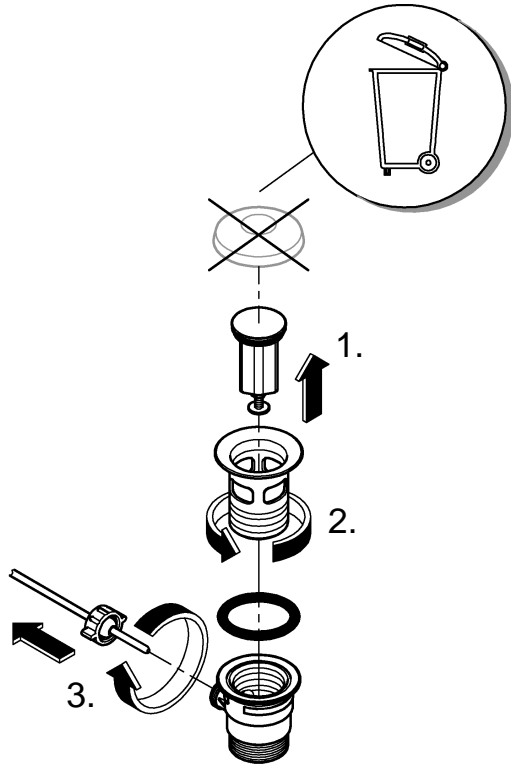
23 374



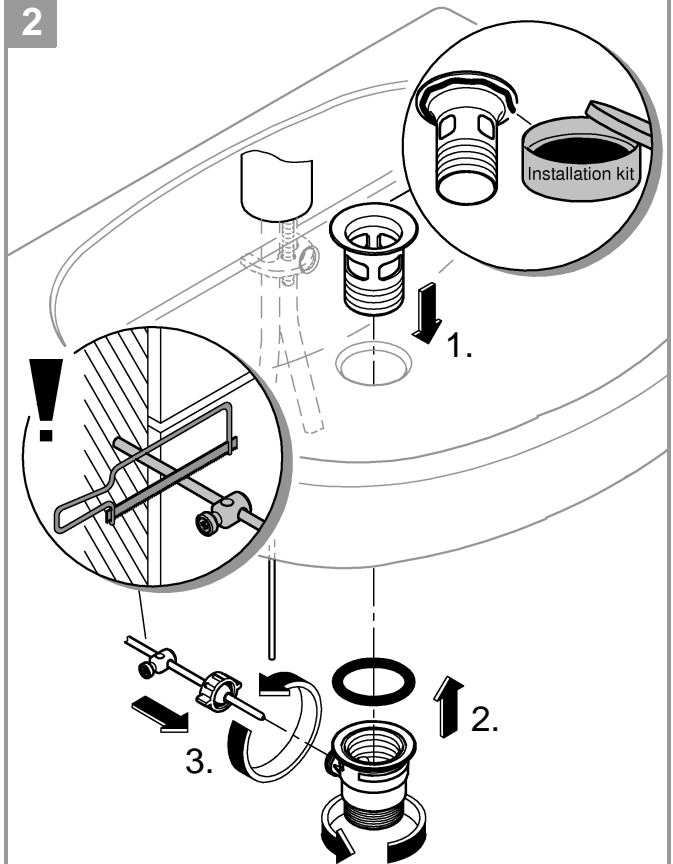




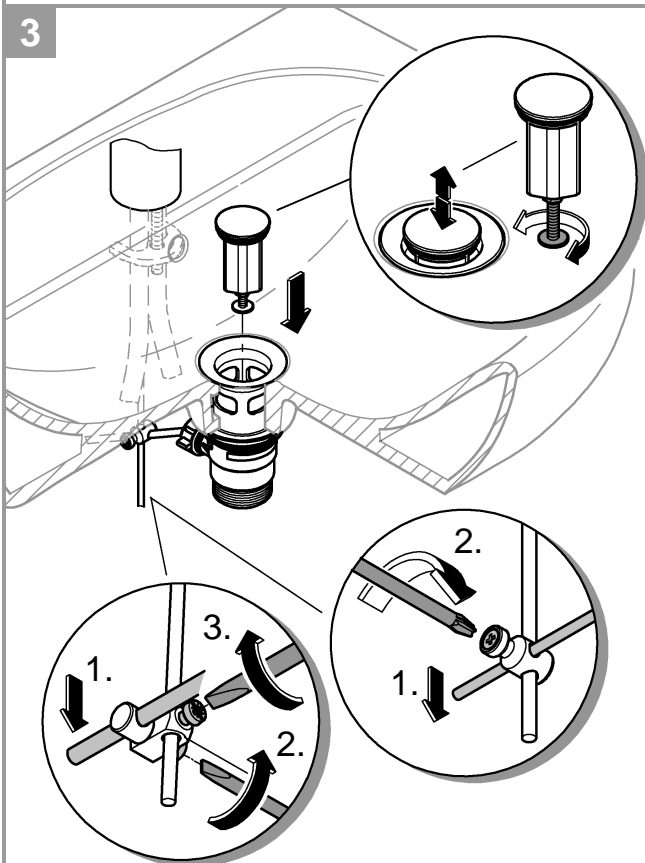
1



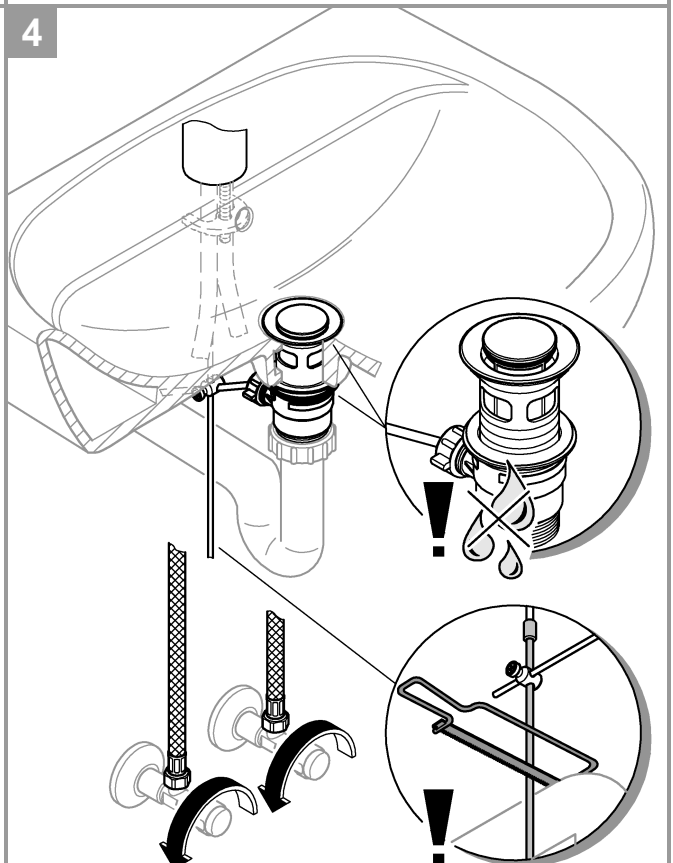
2

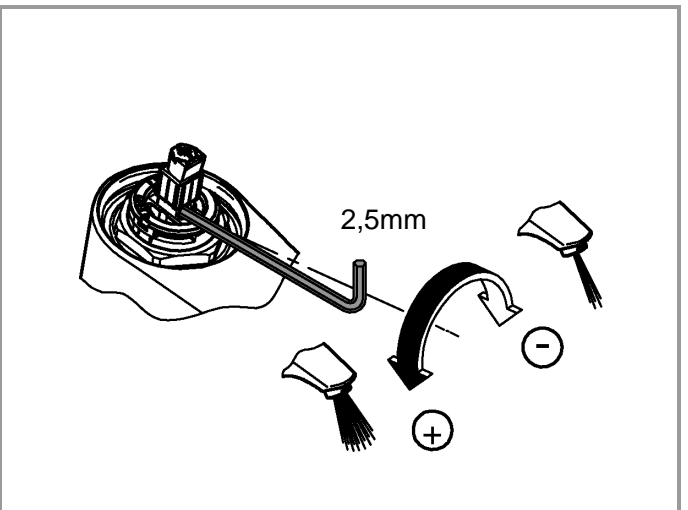
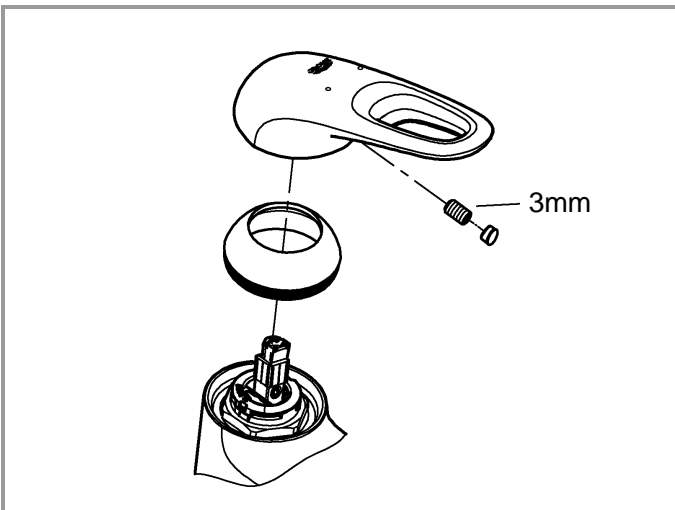
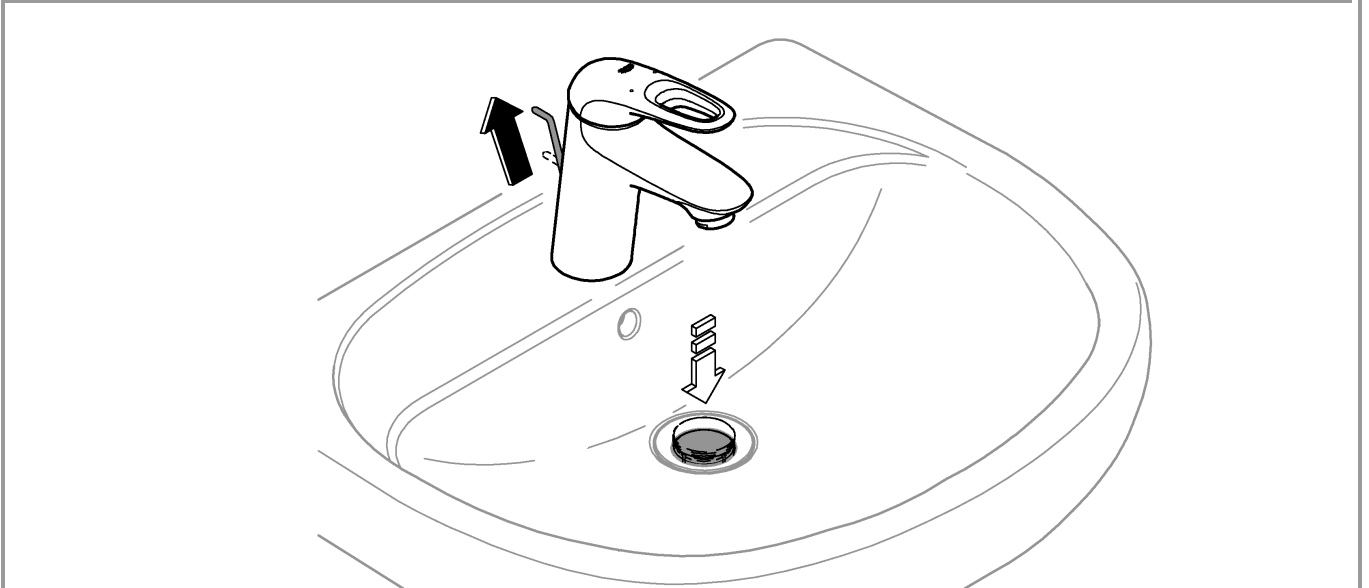
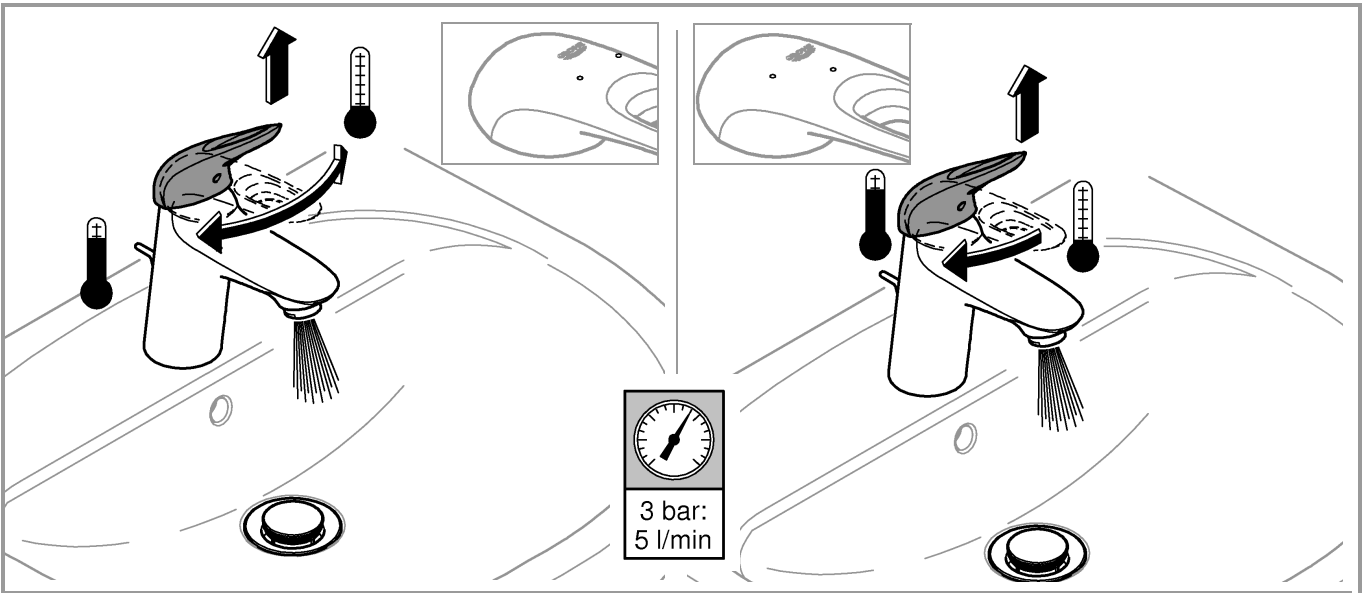


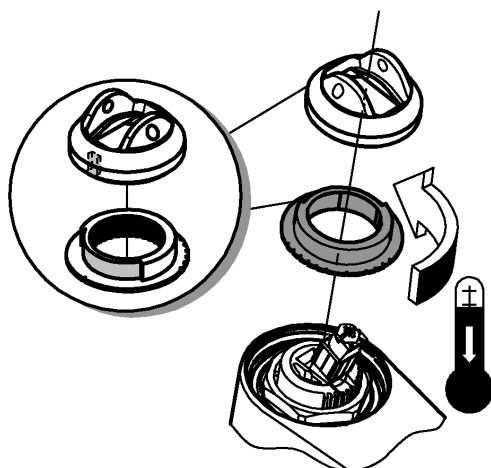
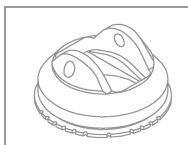
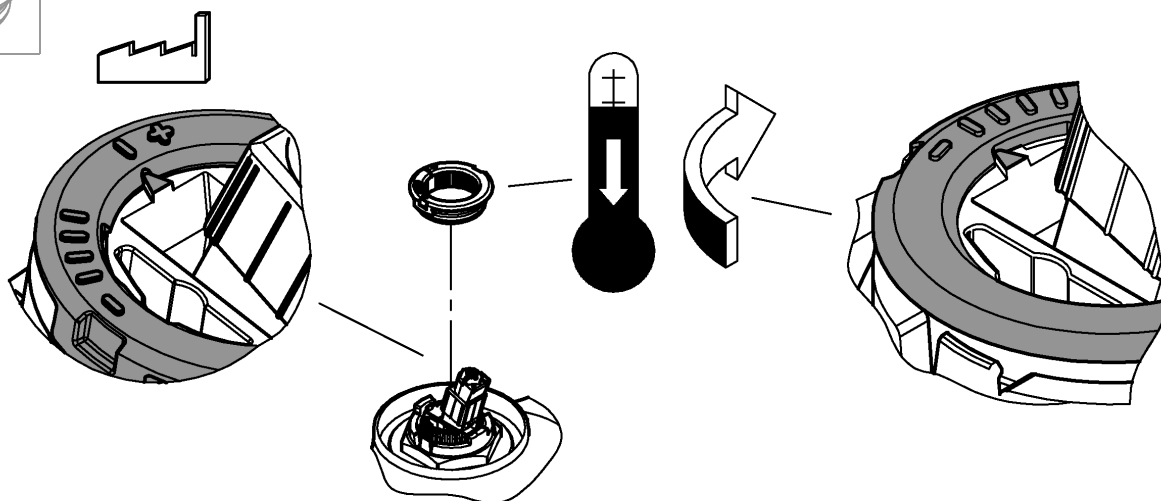
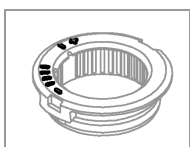
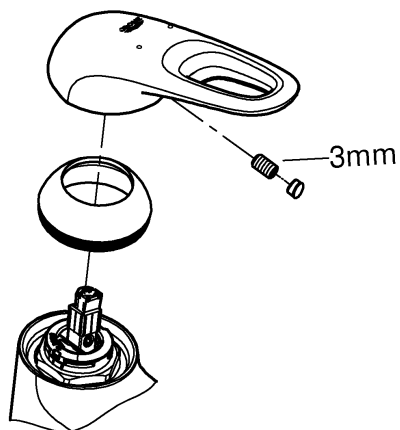
3

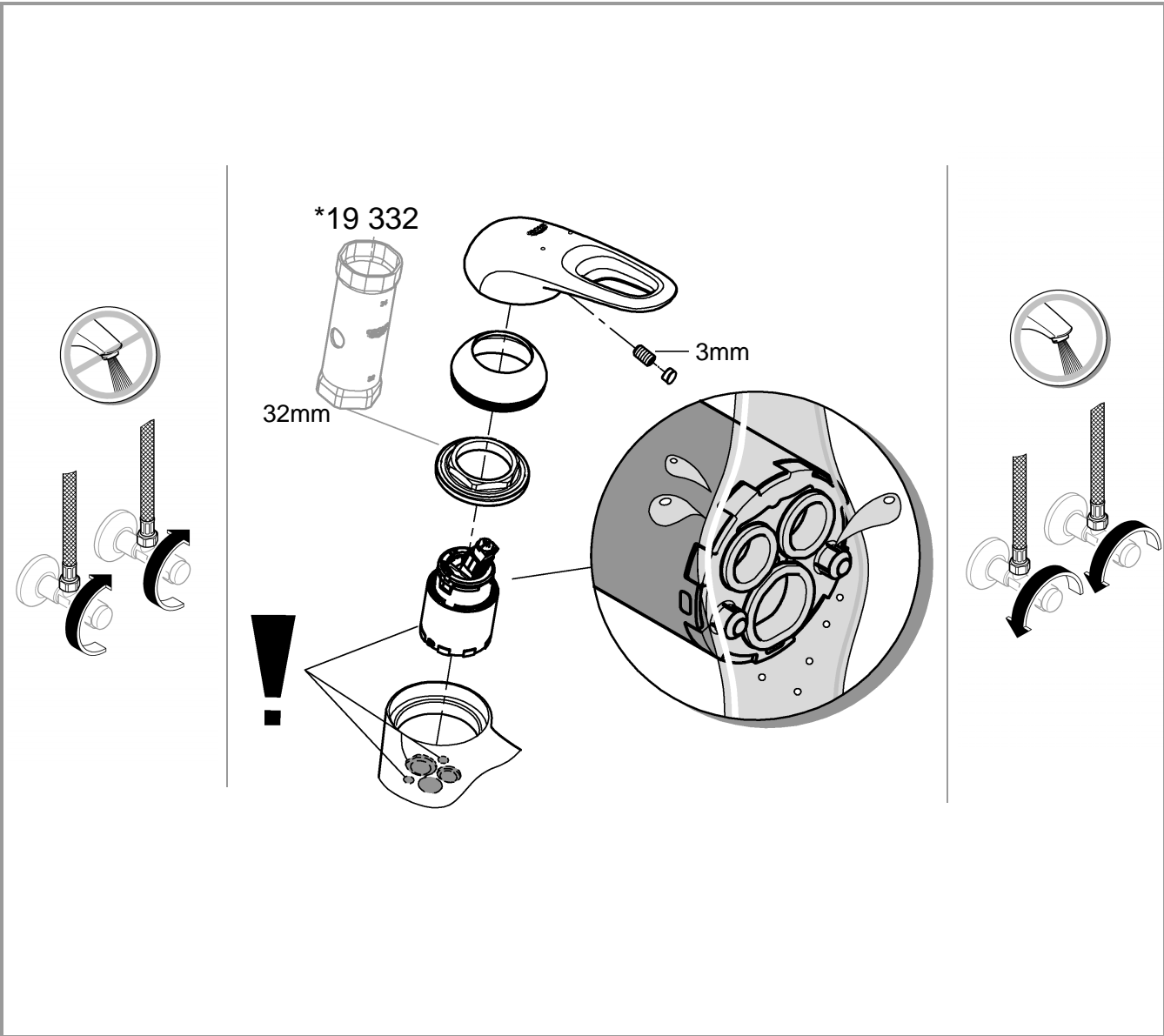
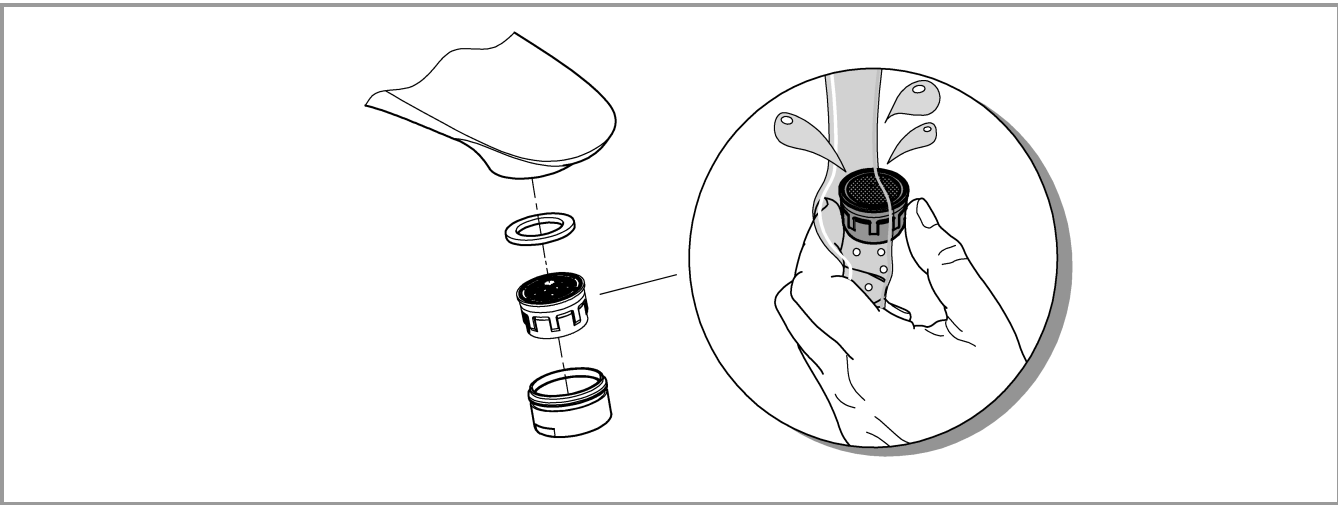


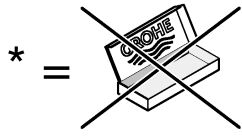
4



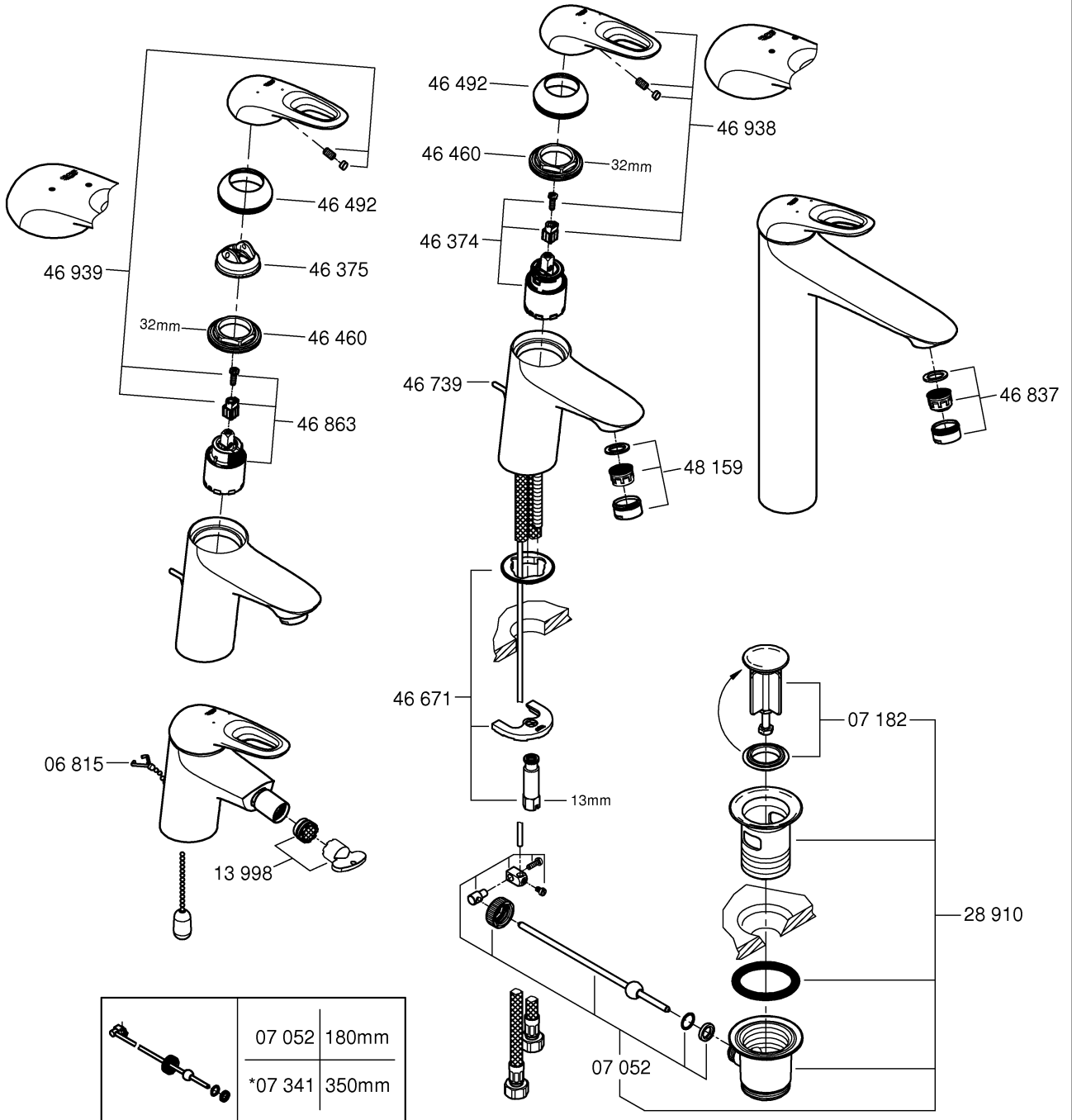








*19 332	32mm	*19 017	13mm



	07 052	180mm
	*07 341	350mm