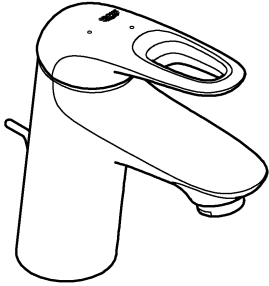
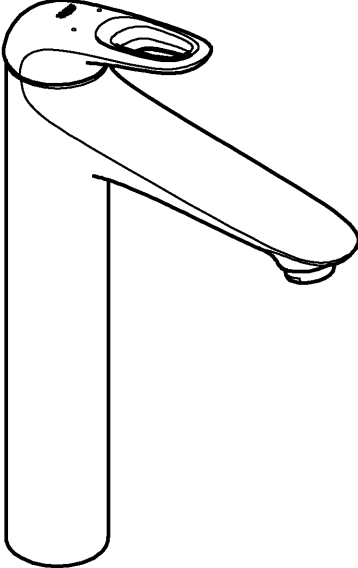
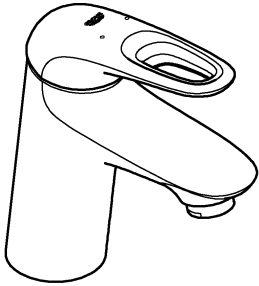
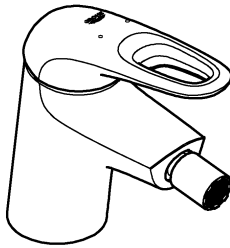
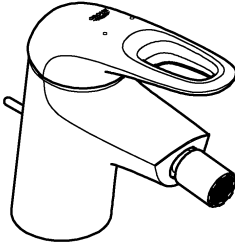
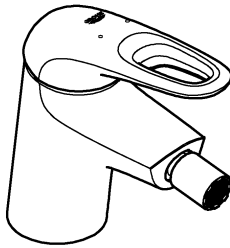




<p>23 374 33 558</p> 	<p>23 570</p> 
<p>32 468 33 557</p> 	<p>33 566</p> 
<p>33 565</p> 	<p>33 566</p> 



.....1



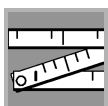
..3 - 4



.....7



..... 9



.....2



..5 - 6



.....8



23 374

23 570

32 468

33 557

33 558

33 565

33 566



X

X

X

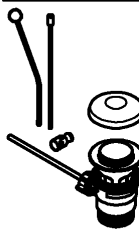
X

X



X

X



X

X

X



X

X



X

X

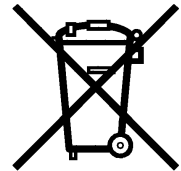
X

X

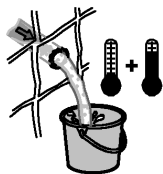
X

X

X



DIN 1988
DIN EN 806



bar

max. 10

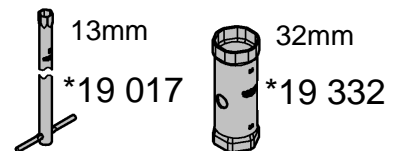
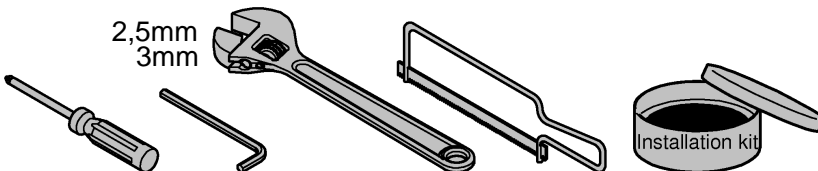
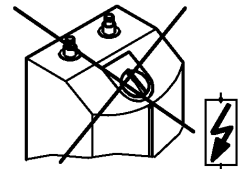
0,5

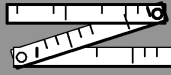
5

1

max. 70°

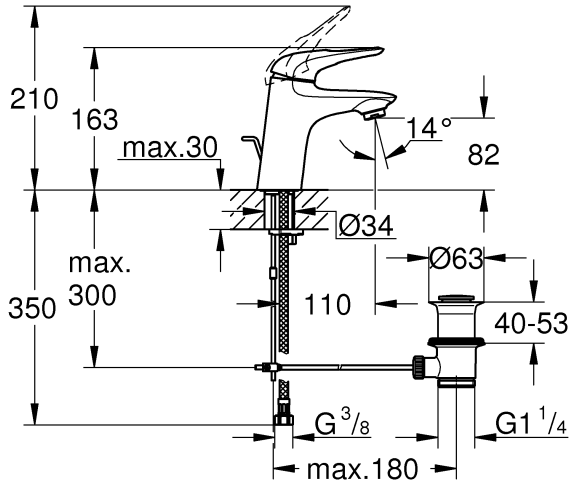
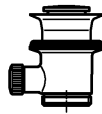
60°



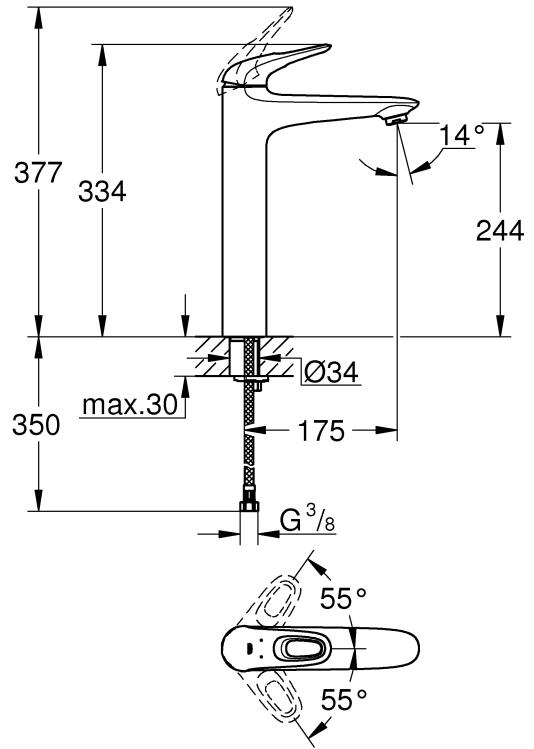


33 557

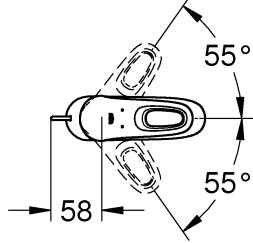
33 558



23 570

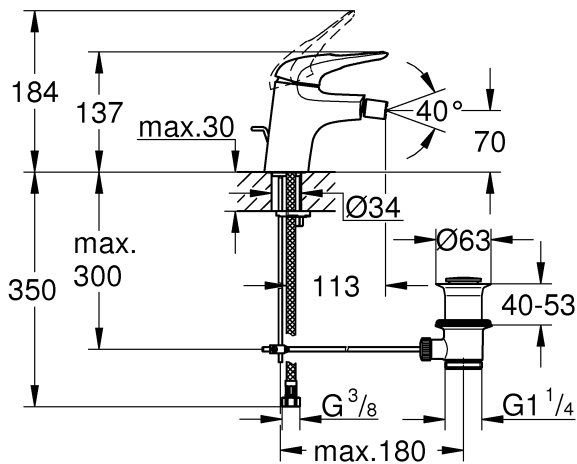
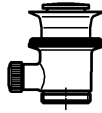


32 468

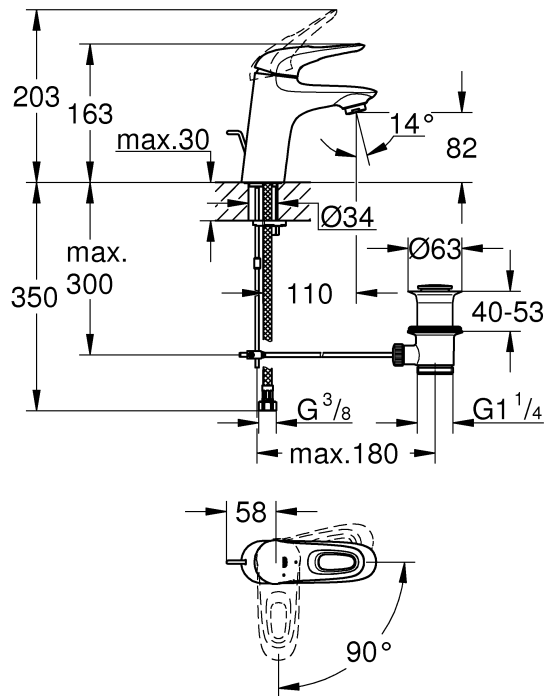


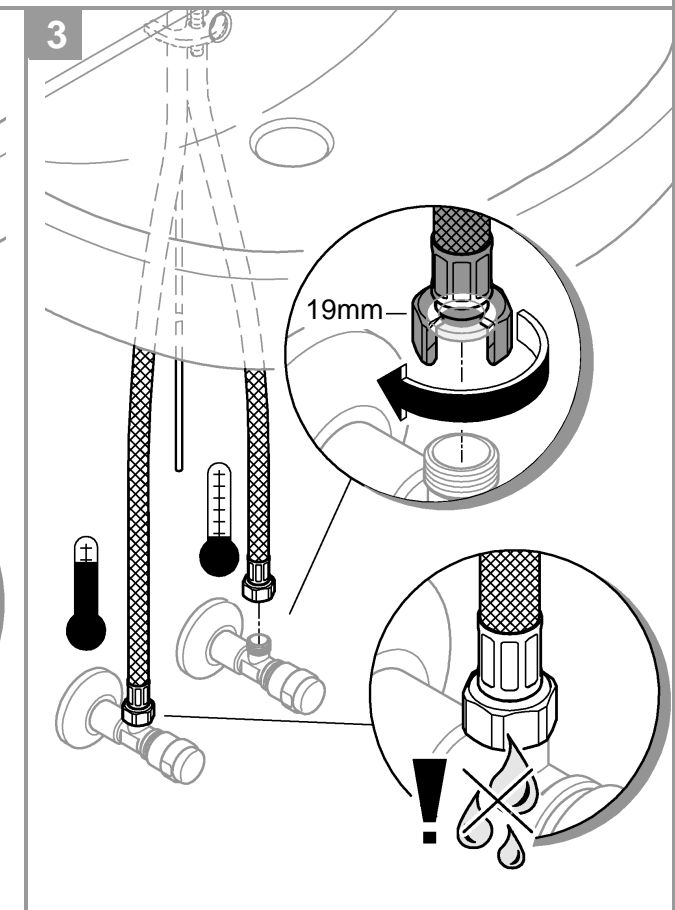
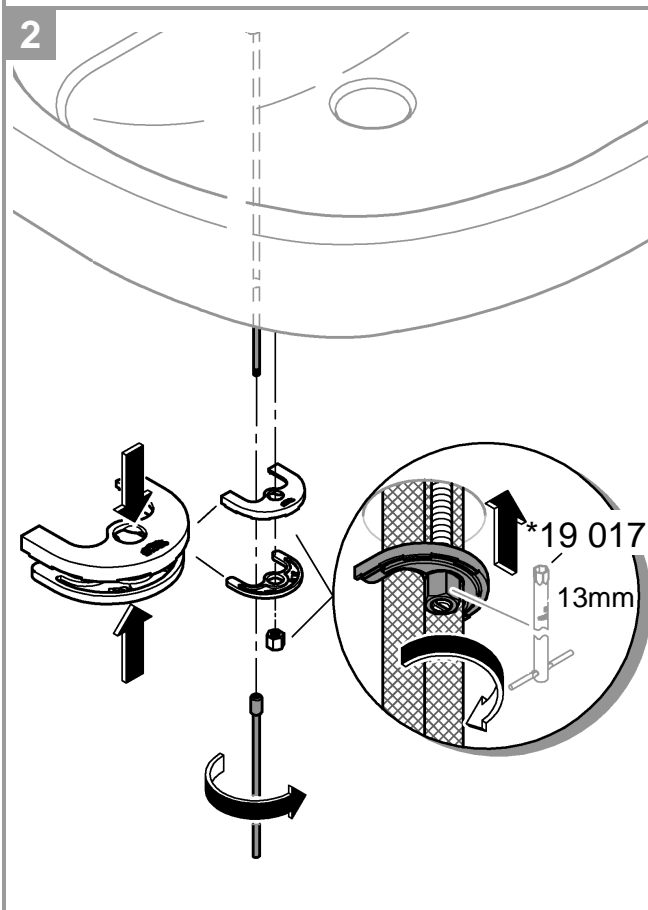
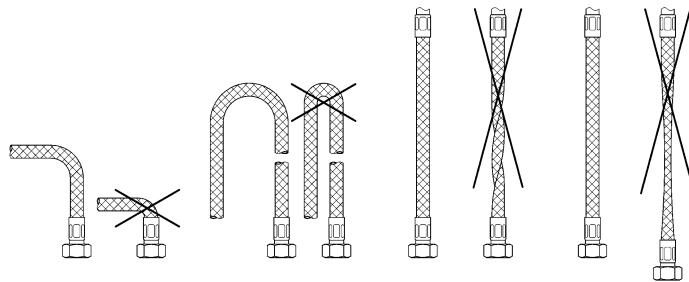
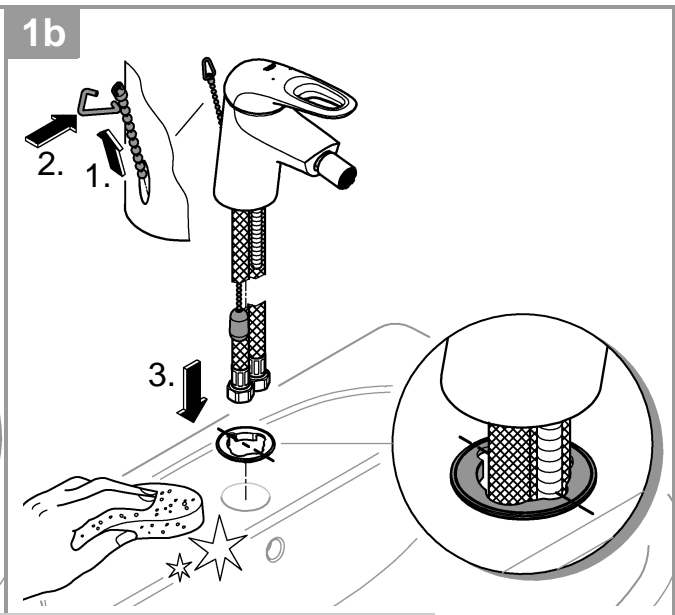
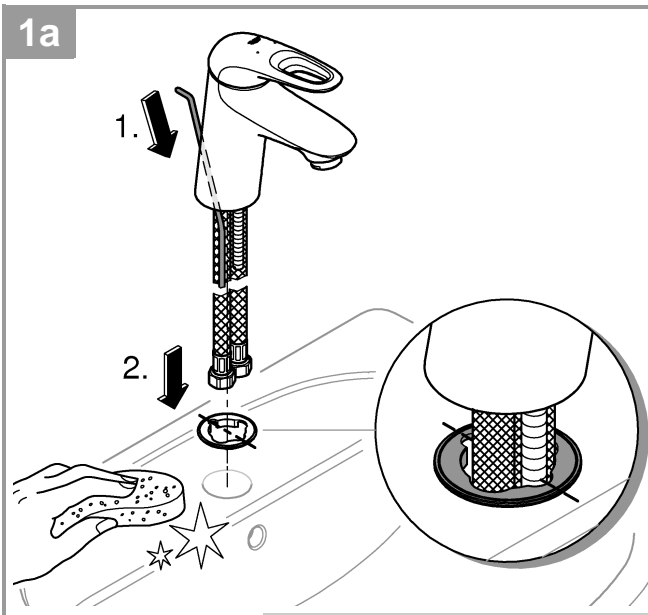
33 565

33 566



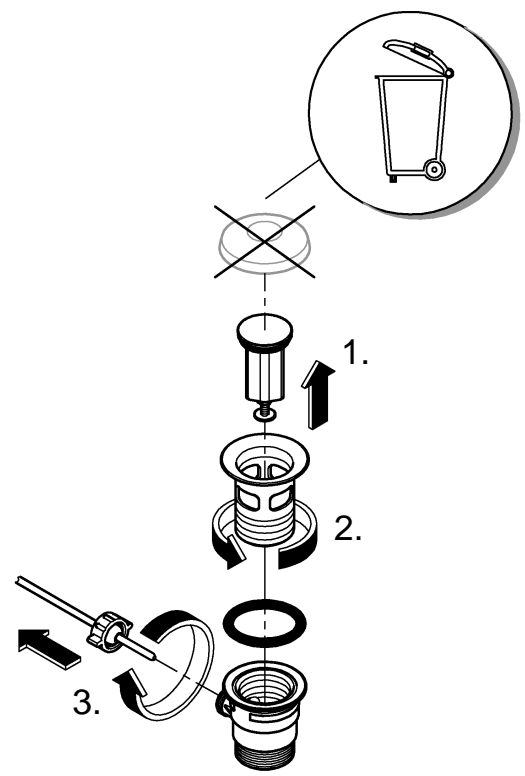
23 374



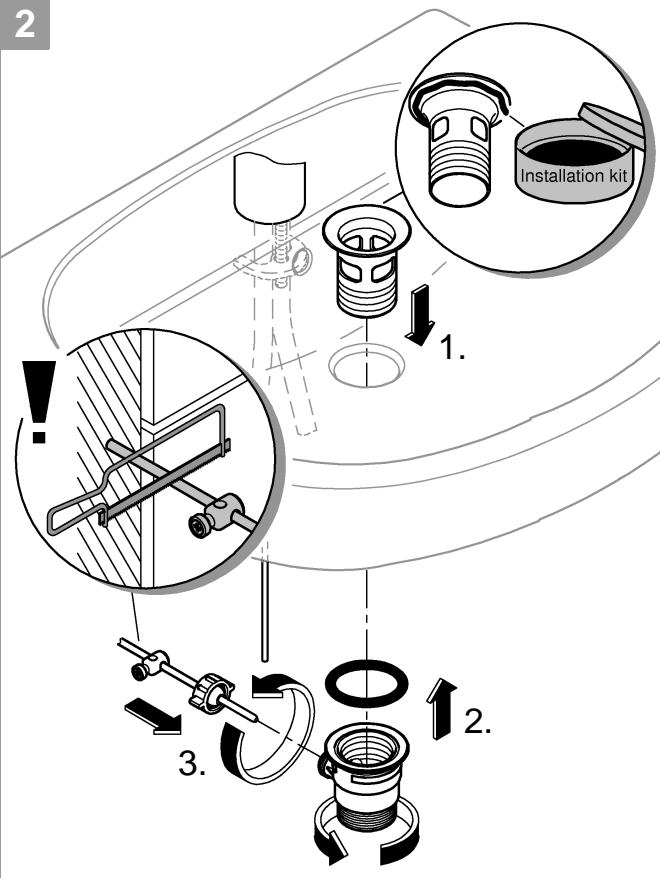




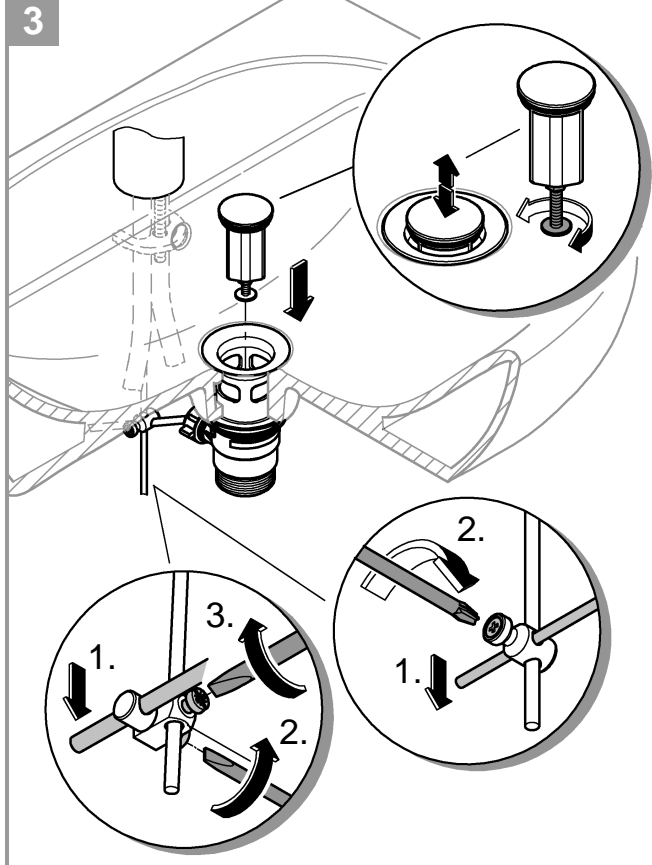
1



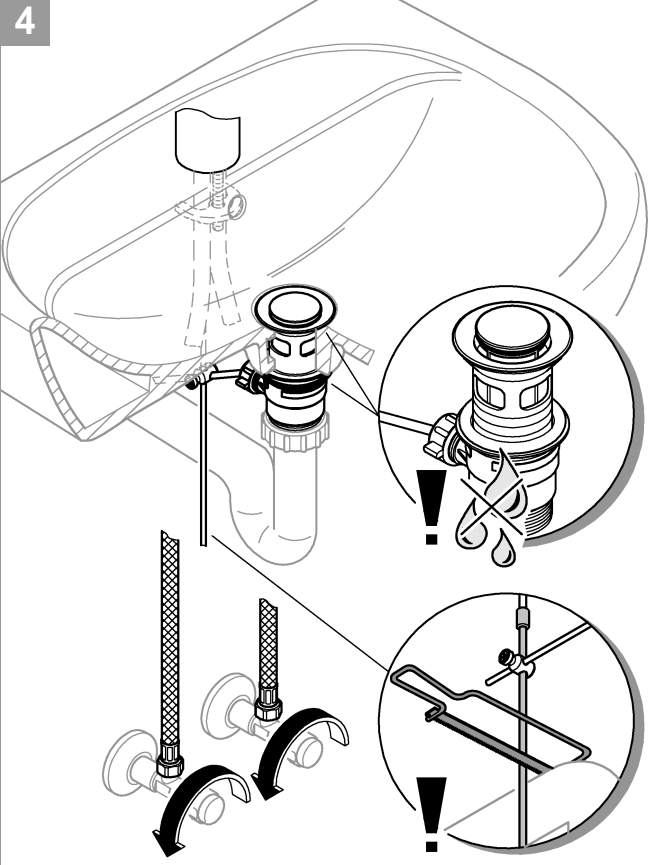
2

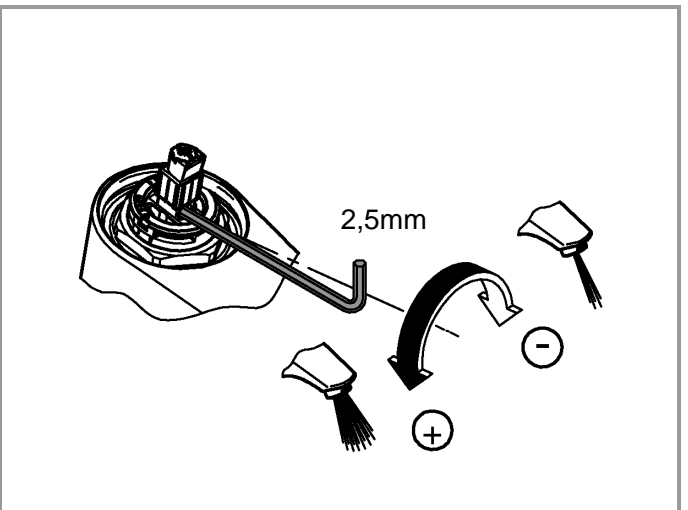
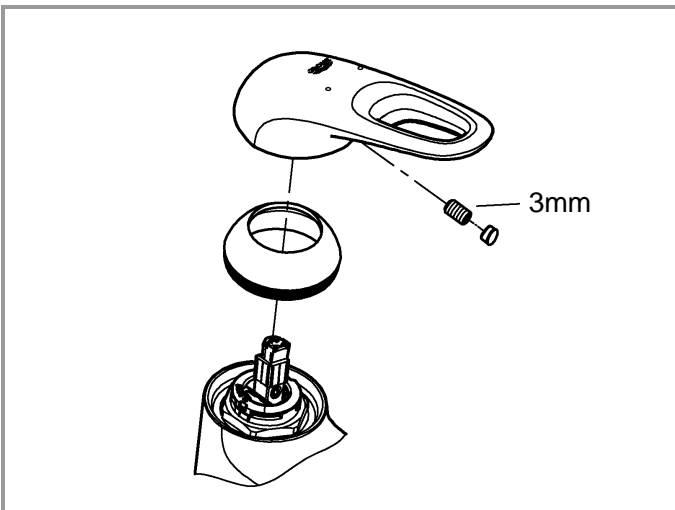
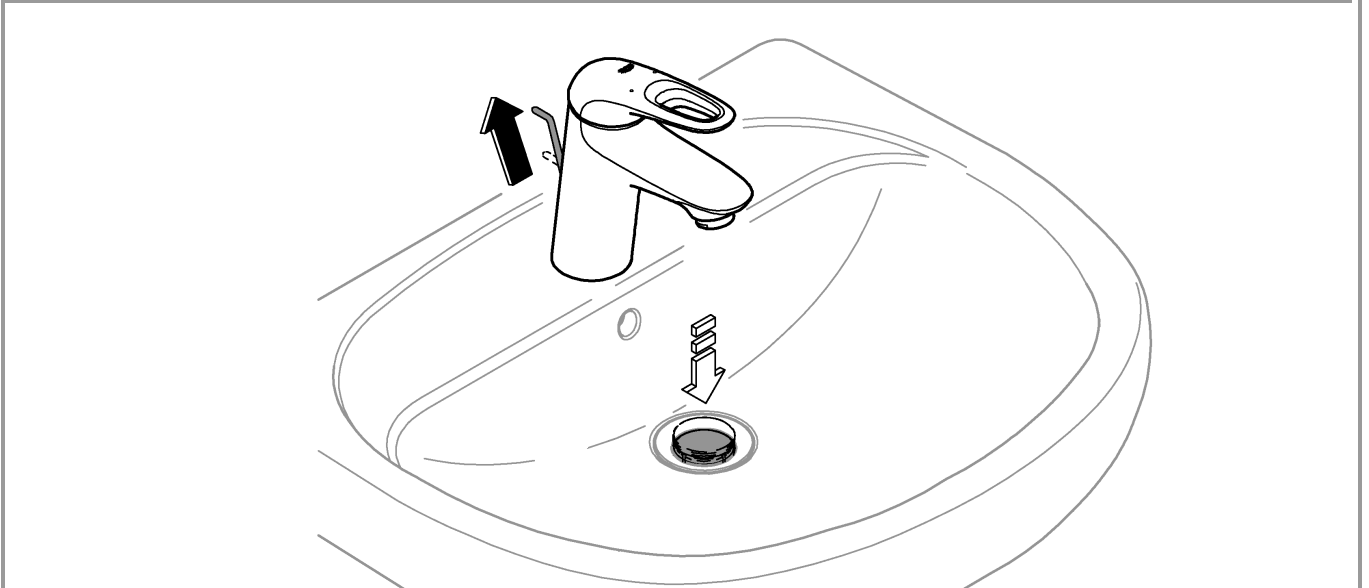
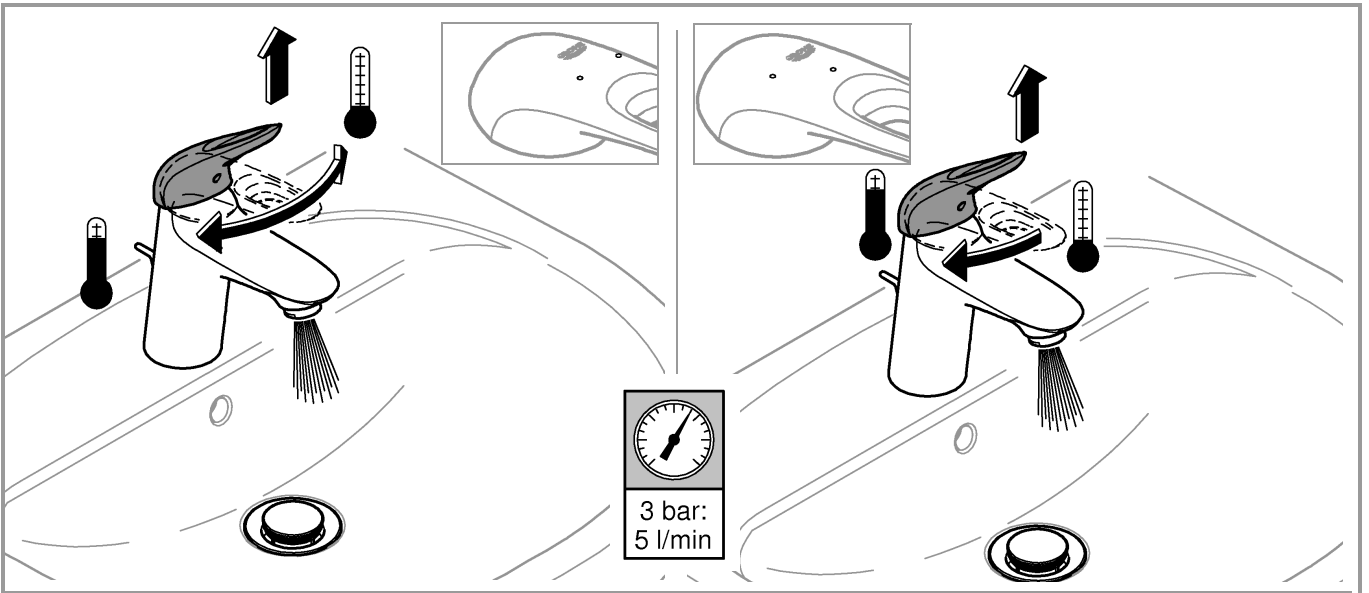


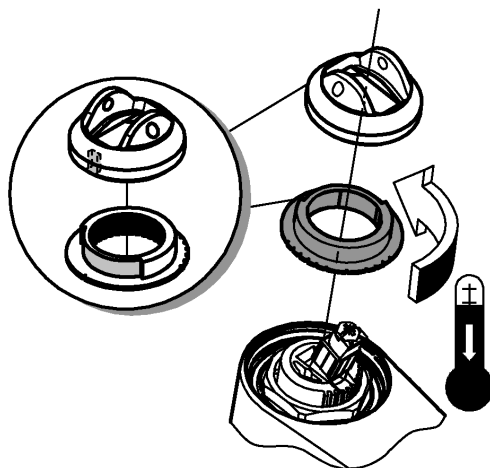
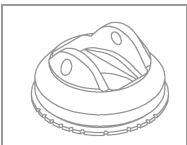
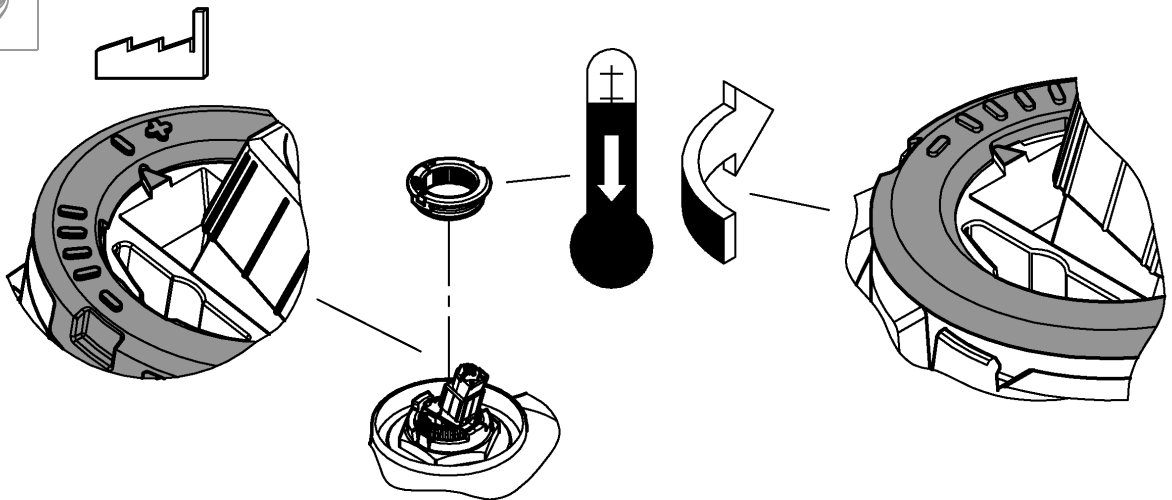
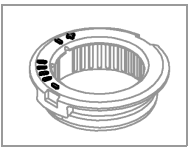
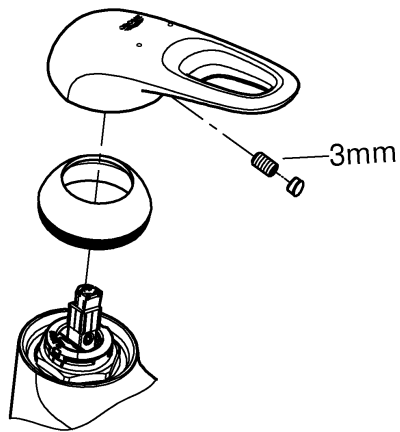
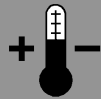
3

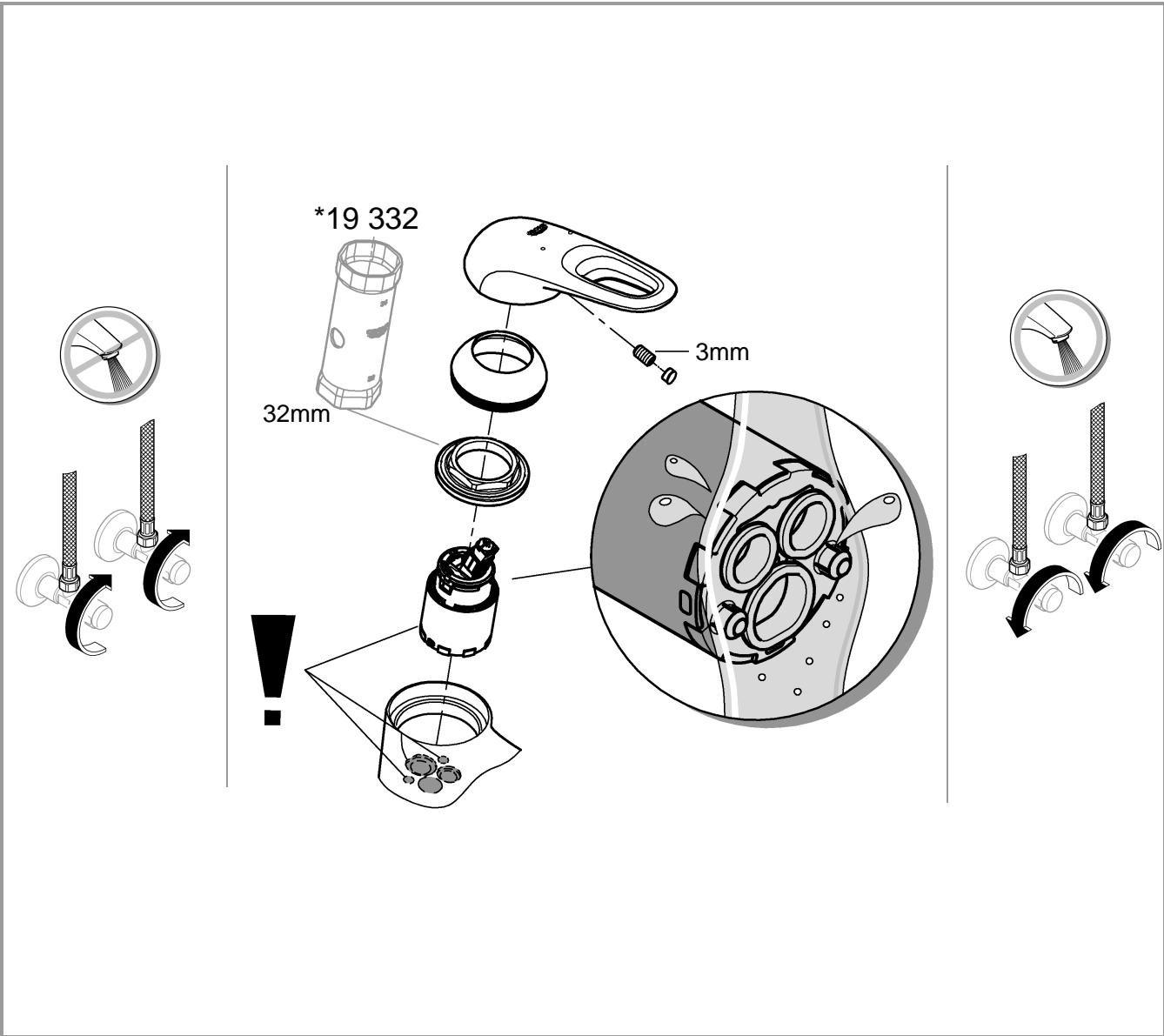
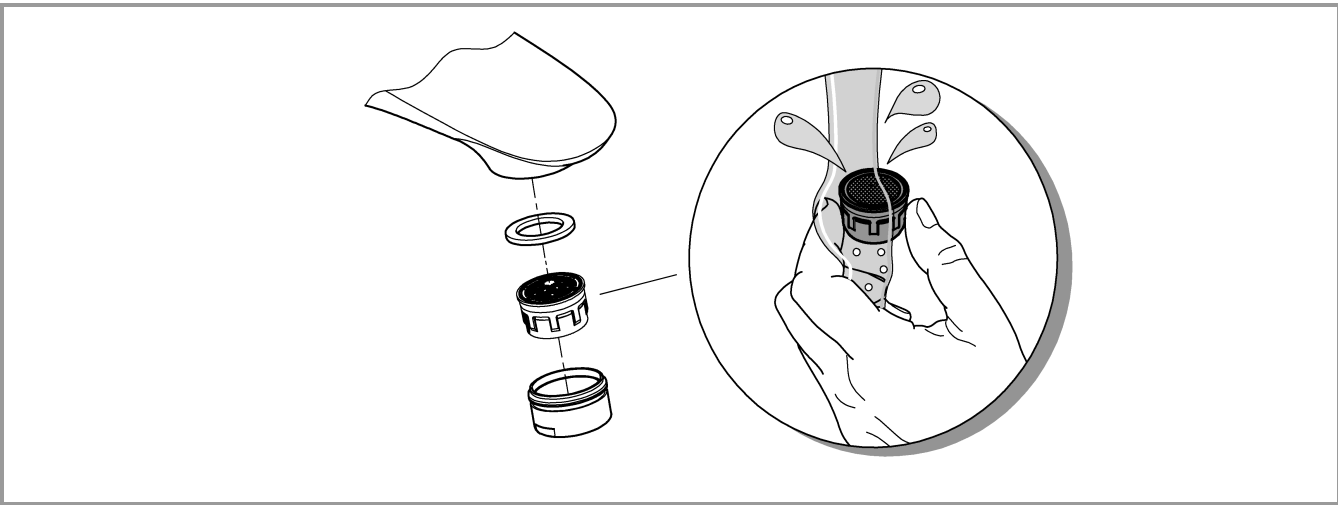


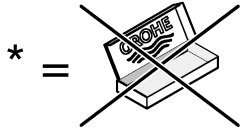
4



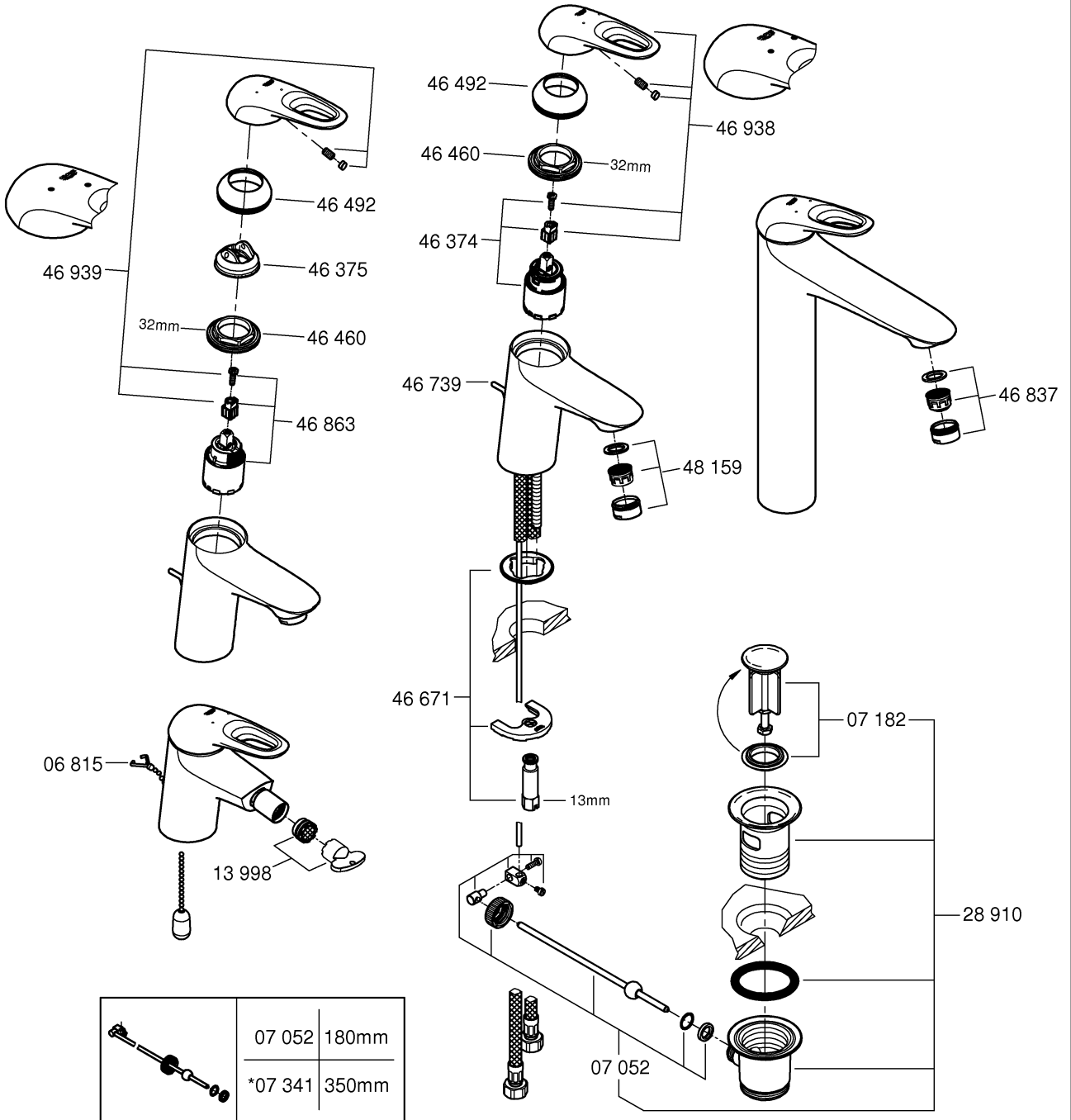








*19 332	32mm	*19 017	13mm



	07 052	180mm
	*07 341	350mm