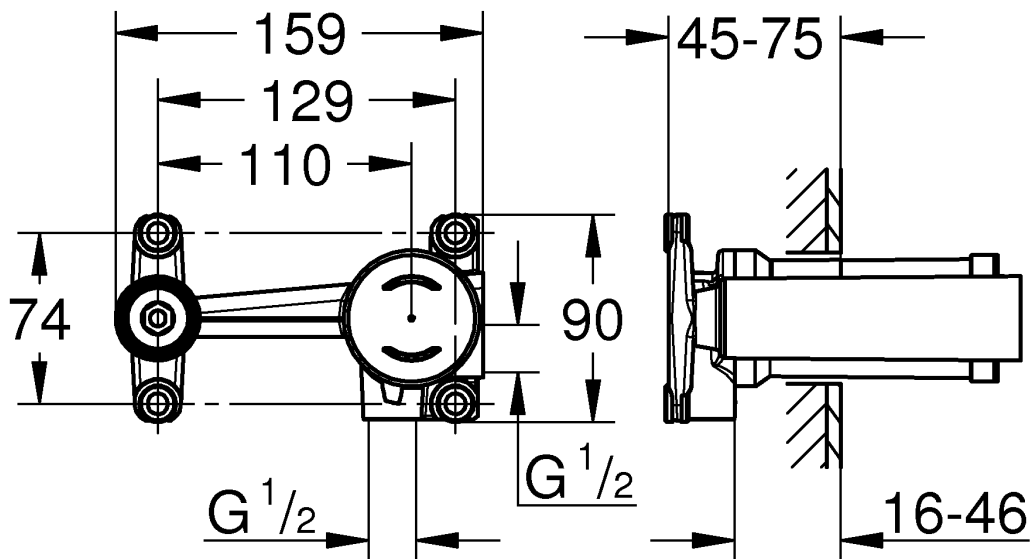
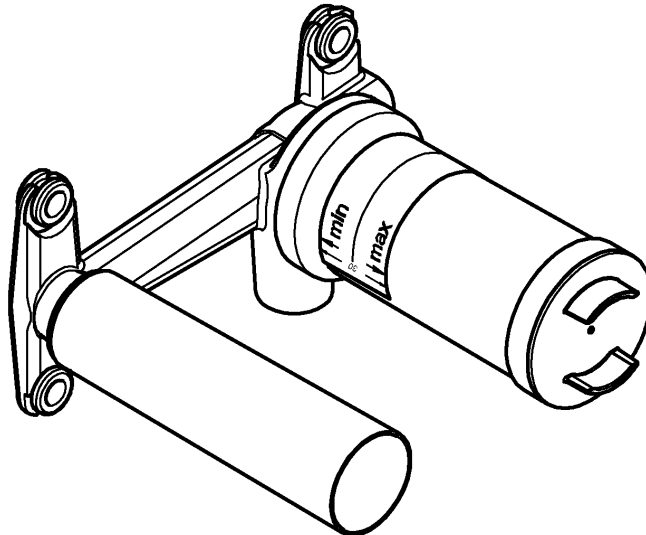




23 571



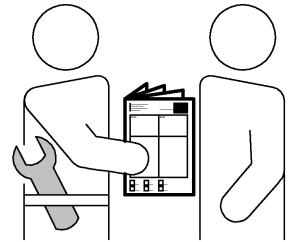
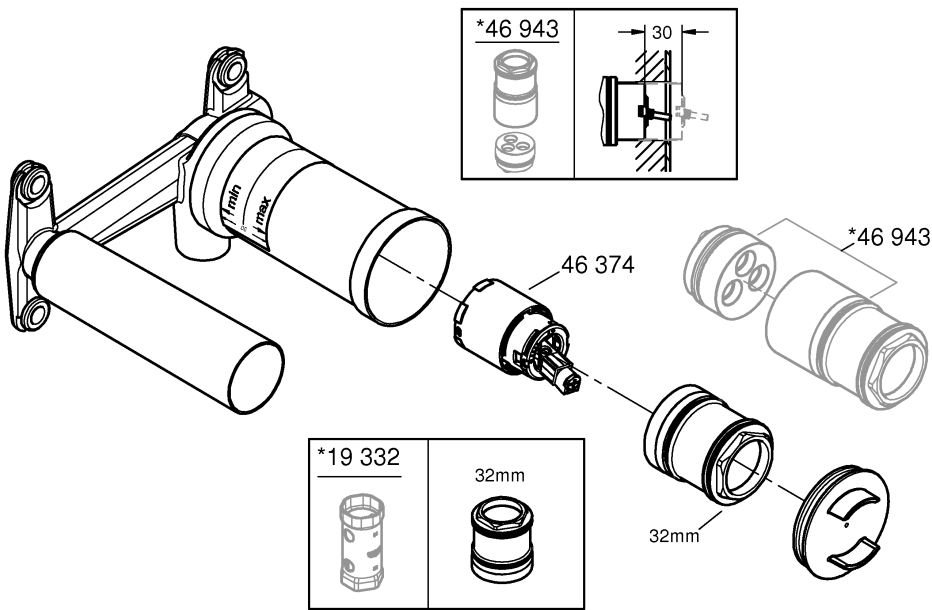
.....1



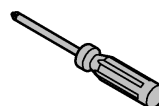
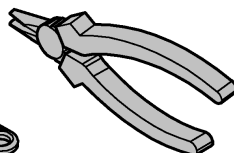
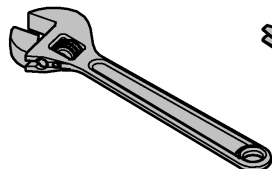
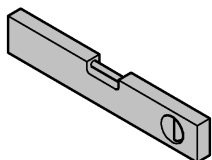
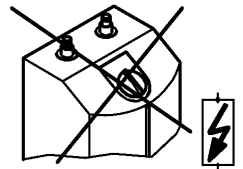
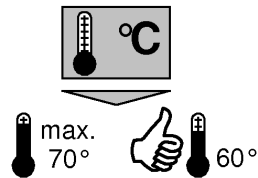
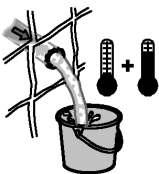
.....2-4

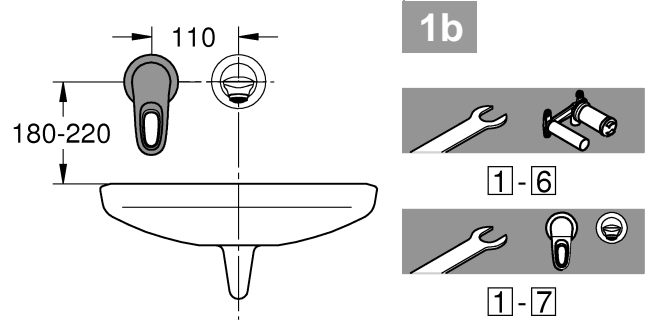
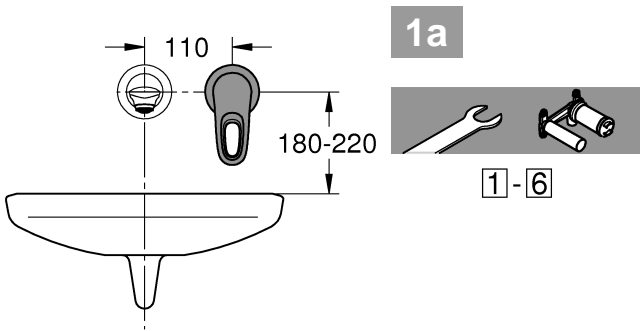


.....5

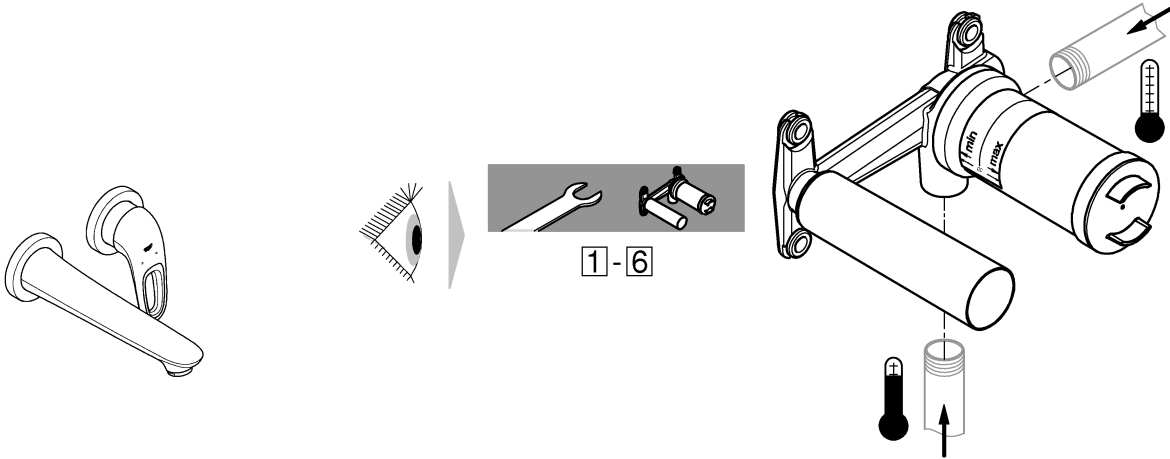


DIN 1988
DIN EN 806





1a



1b

