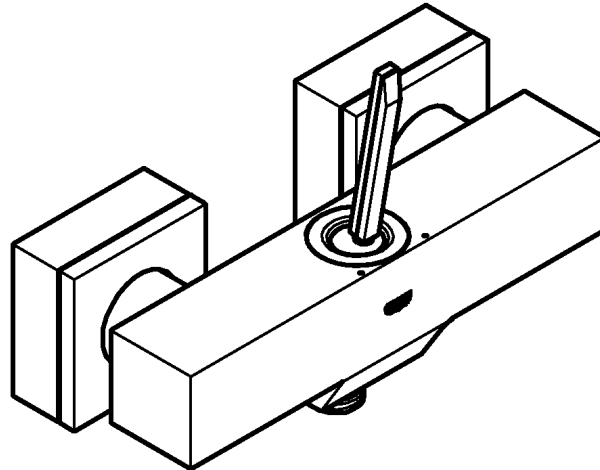
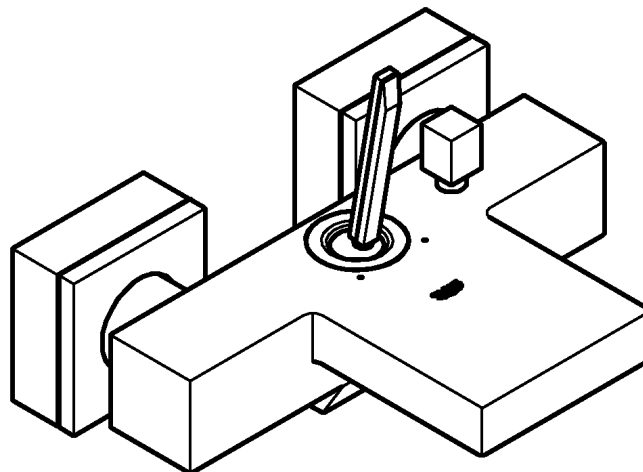




23 665



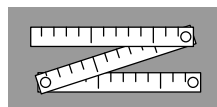
23 666



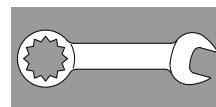
1



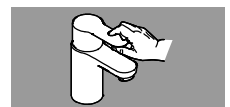
2



3



3 - 4



4



5



6

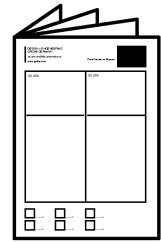
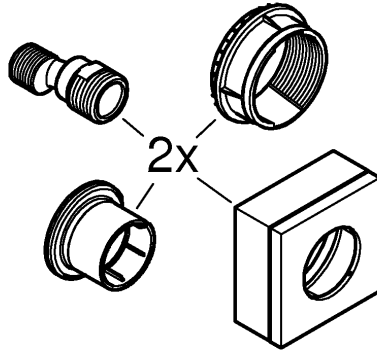
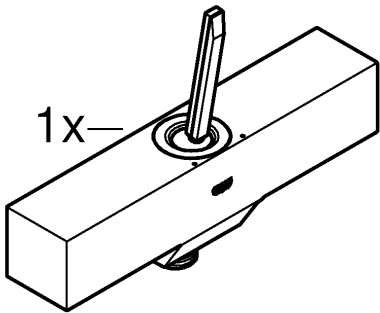


7

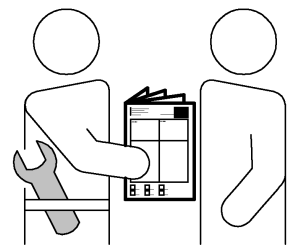
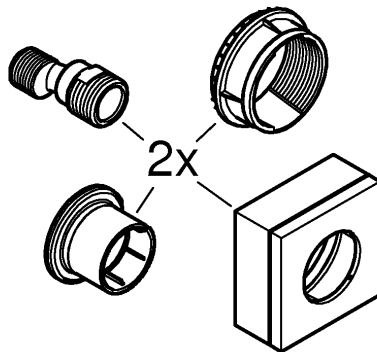
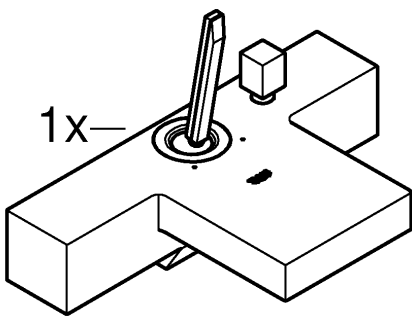




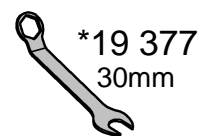
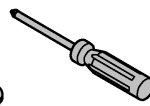
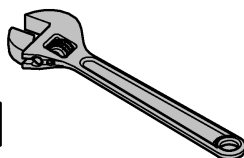
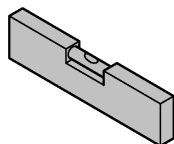
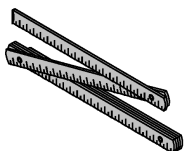
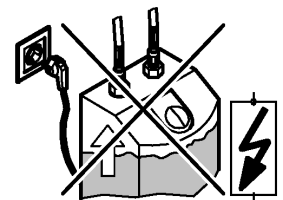
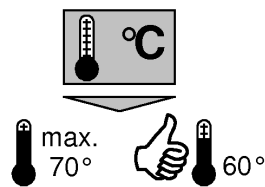
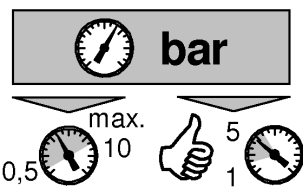
23 665

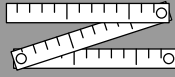


23 666

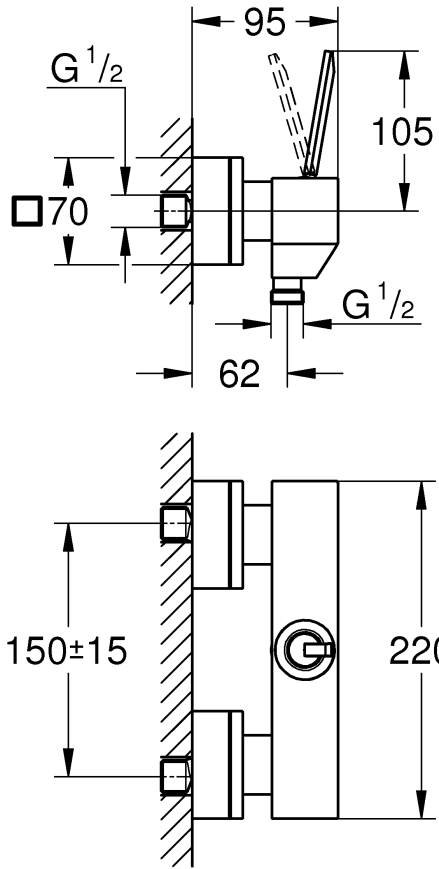


DIN 1988
DIN EN 806

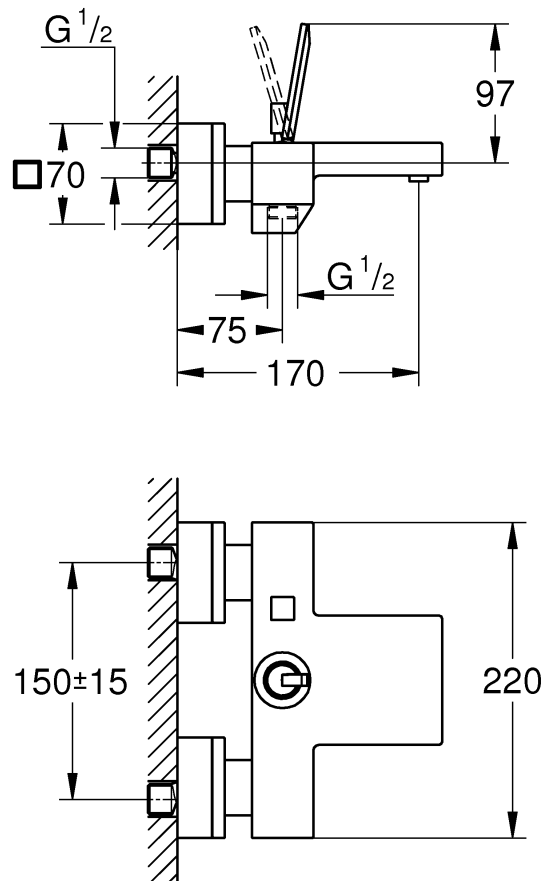




23 665

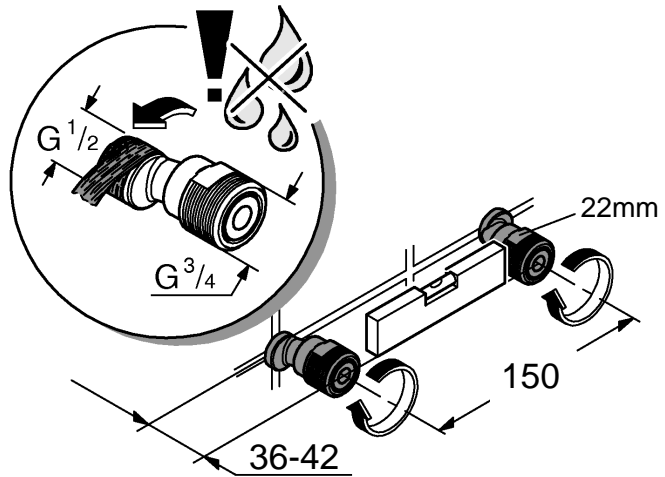
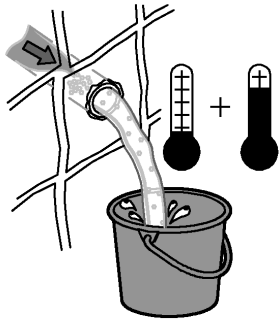


23 666

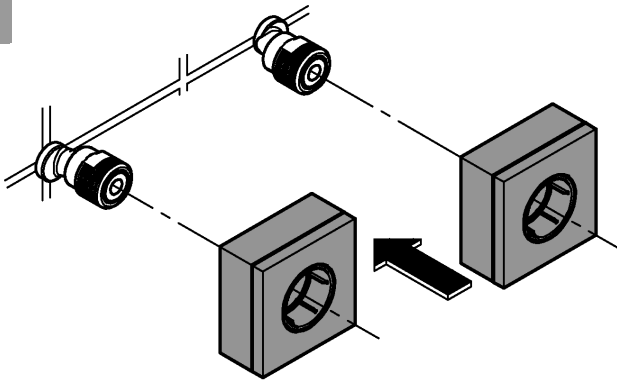




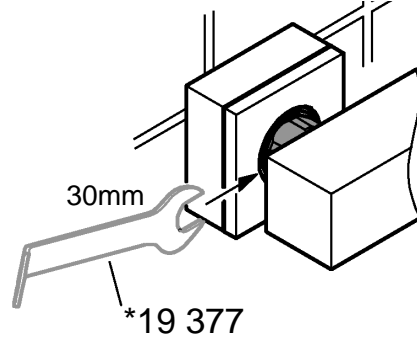
1



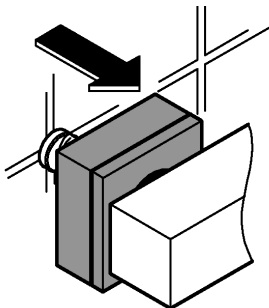
2



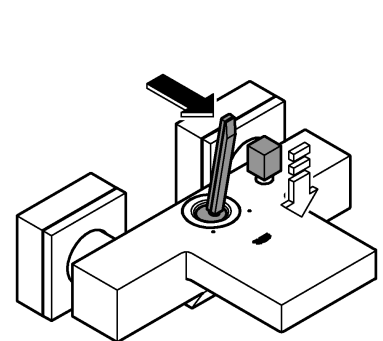
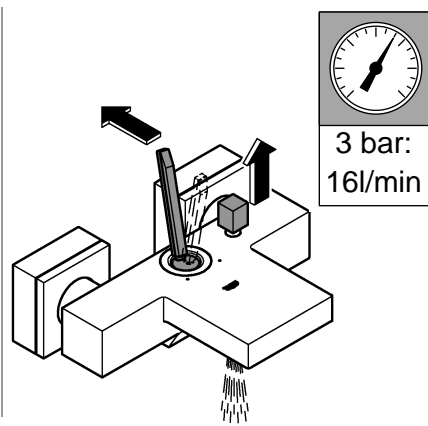
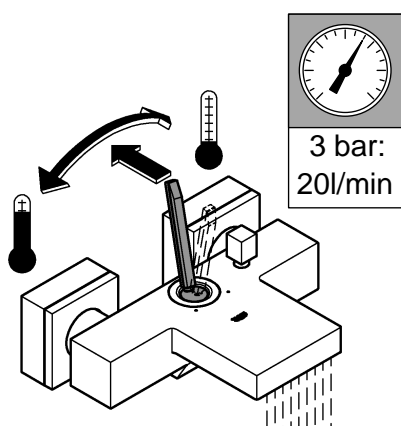
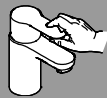
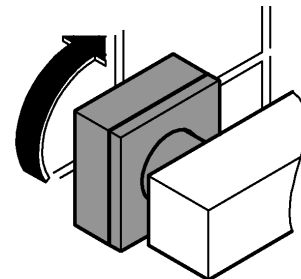
3

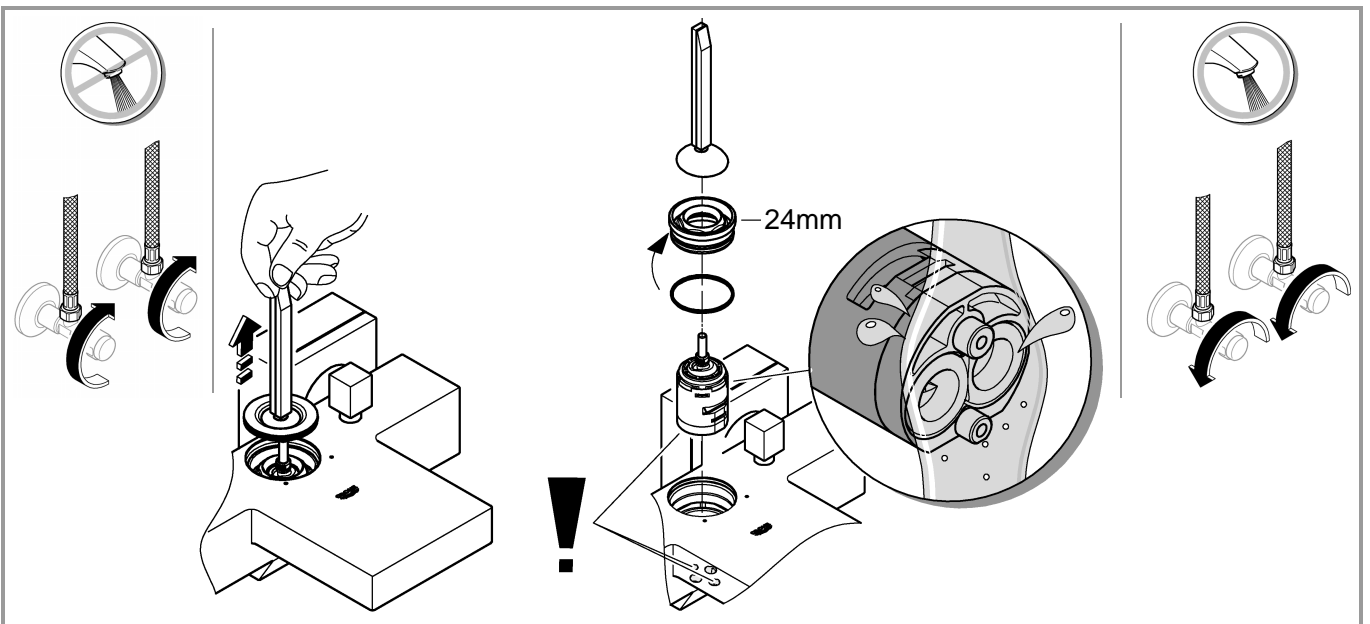
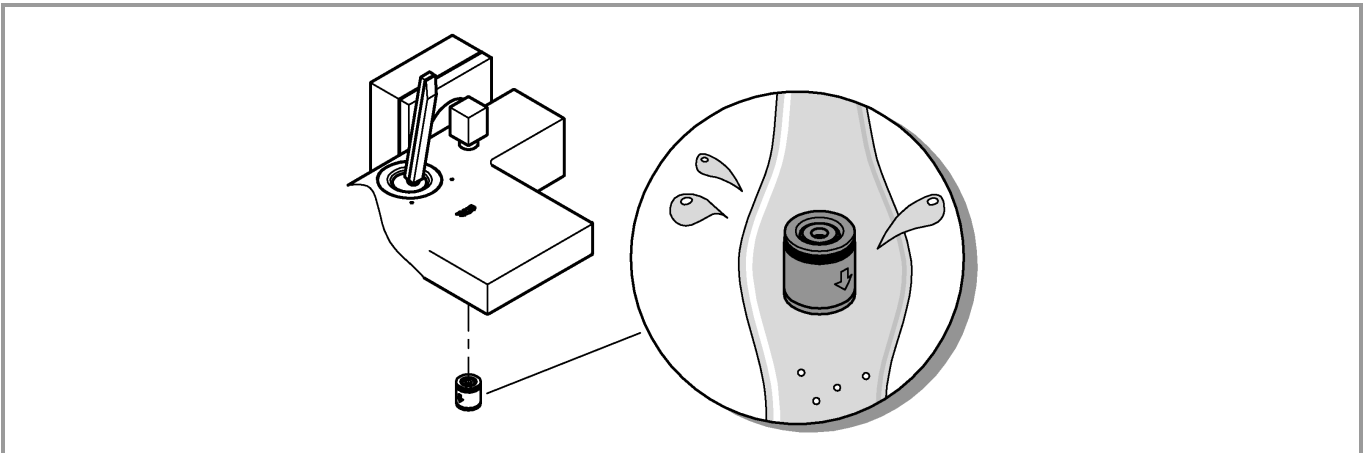
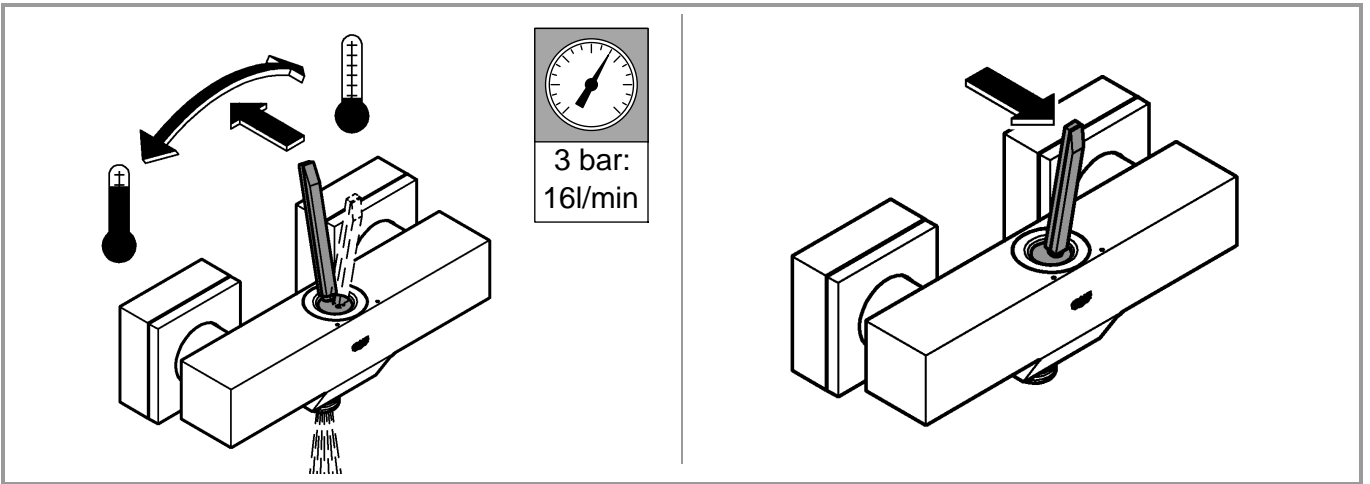
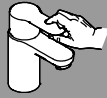


4



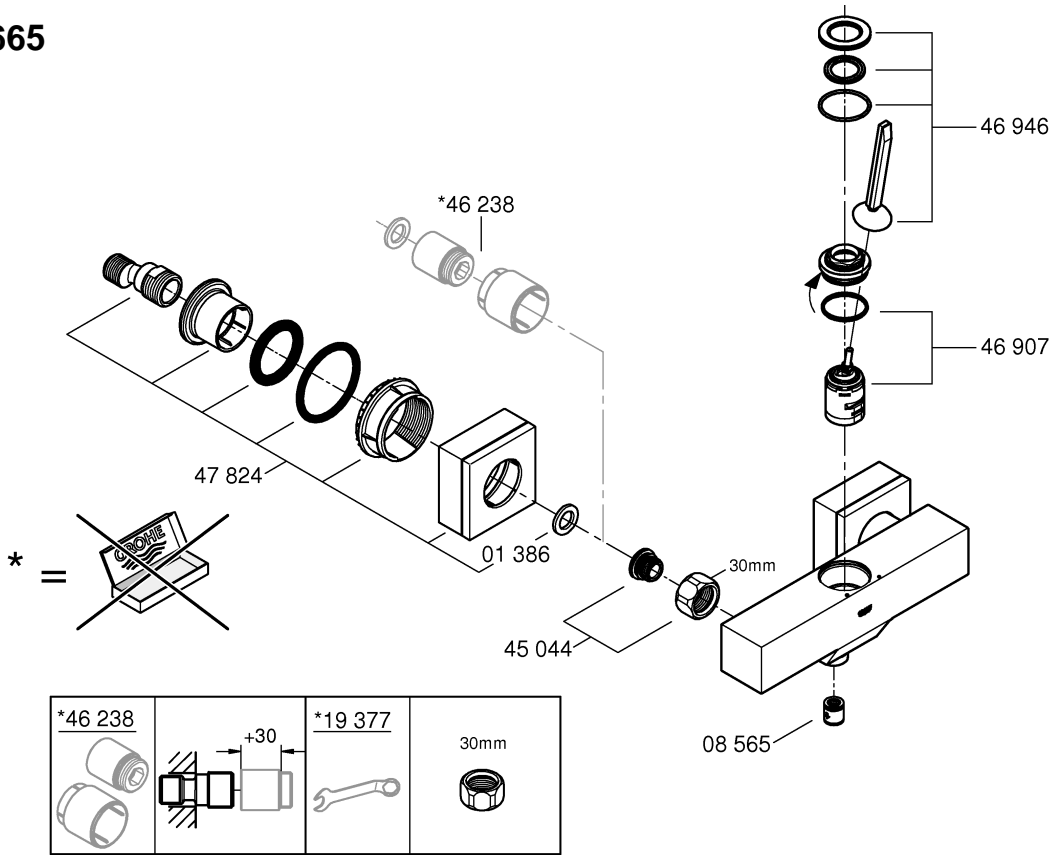
5







23 665



23 666

