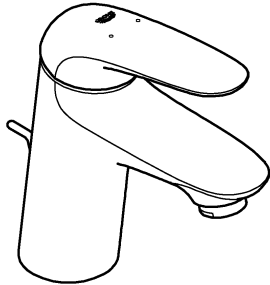
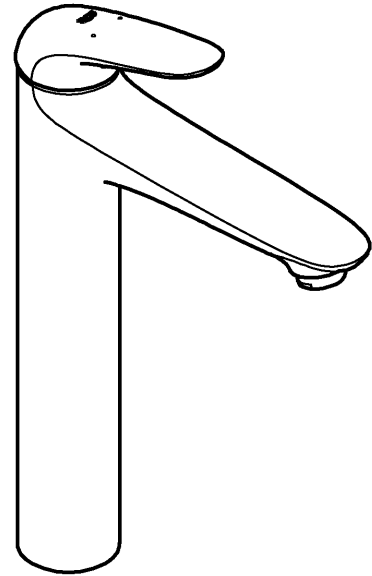




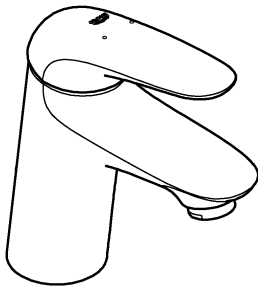
23 707
23 709



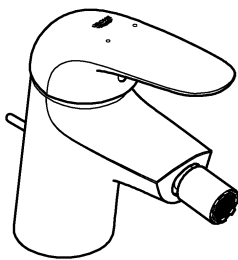
23 719



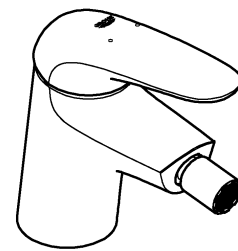
23 713
23 715



23 720



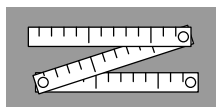
23 721



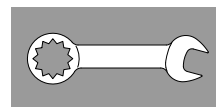
1



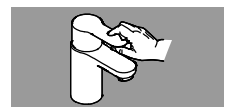
2



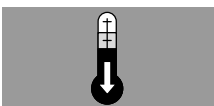
3 - 4



5



6



7






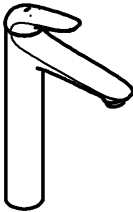



8





9




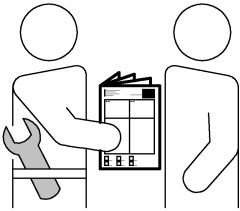



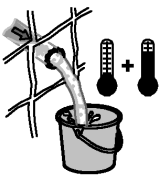
	23 707	23 709	23 713	23 715	23 719	23 720	23 721
	X	X	X	X			
						X	X
					X		
	X	X				X	
			X				X
	X	X	X	X	X	X	X









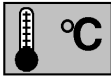





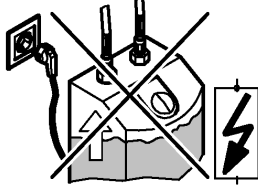
bar

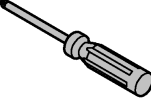




°C








0,5

max.

10

5

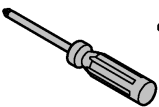

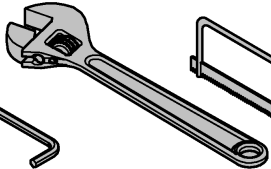


1

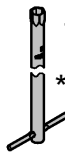


max.

70°


60°



13mm

*19 017



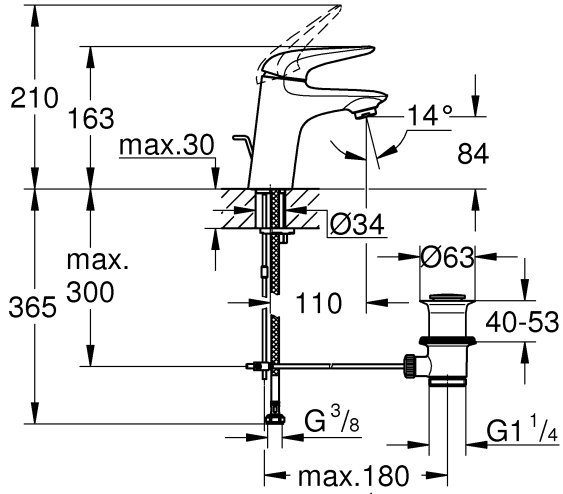
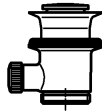
32mm

*19 332

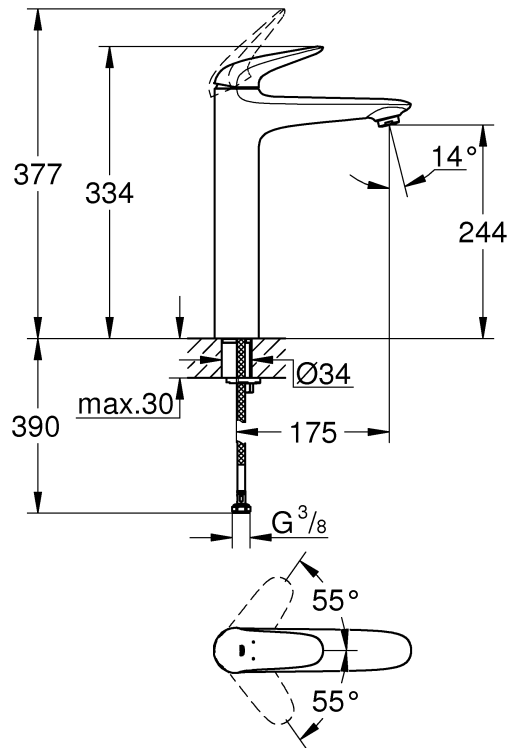


23 713

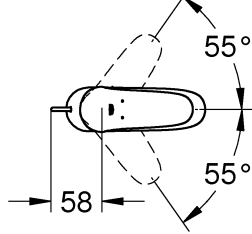
23 707



23 719

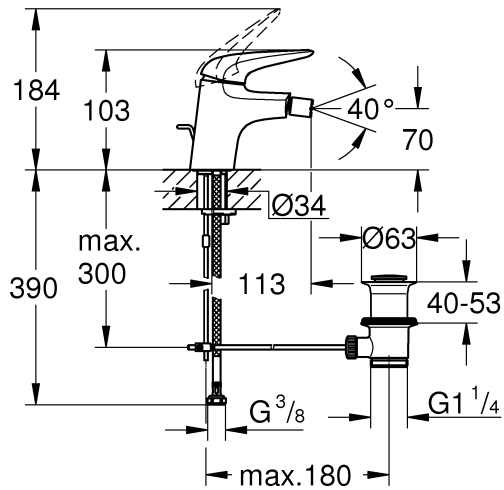
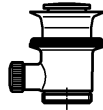


23 715

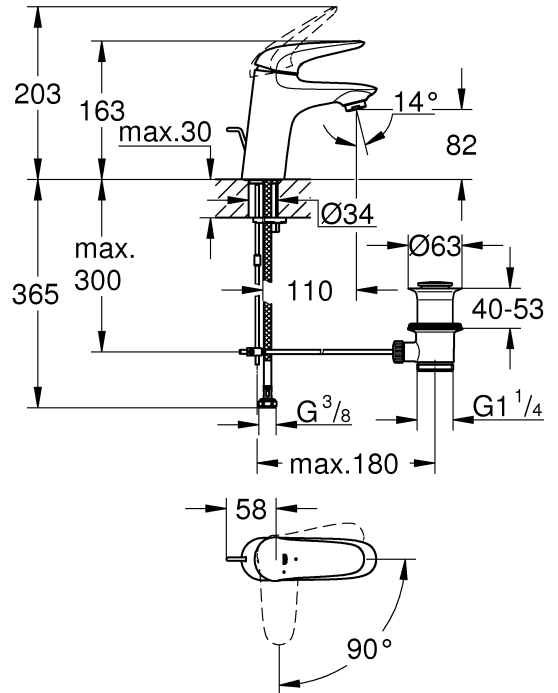


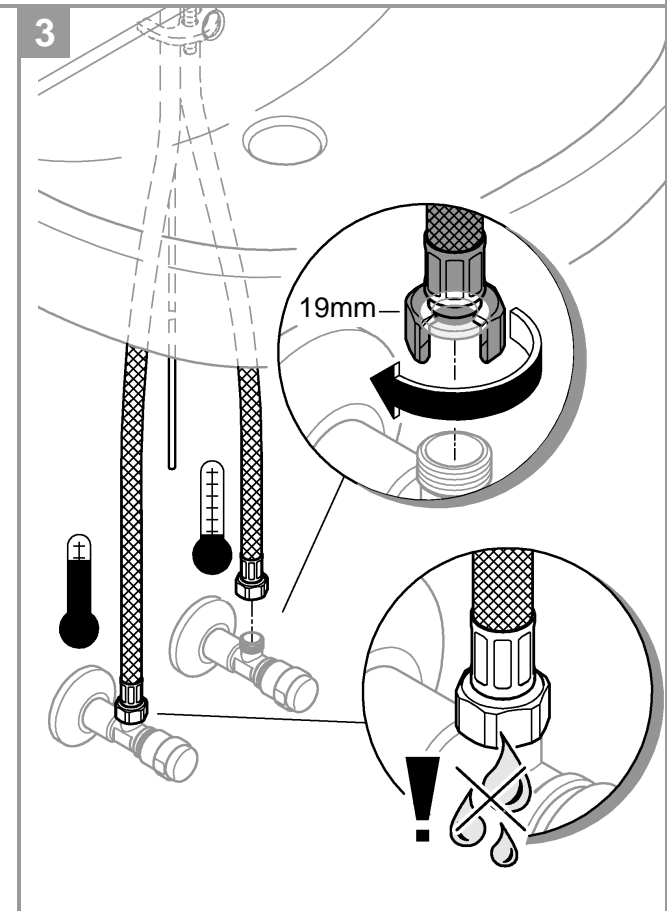
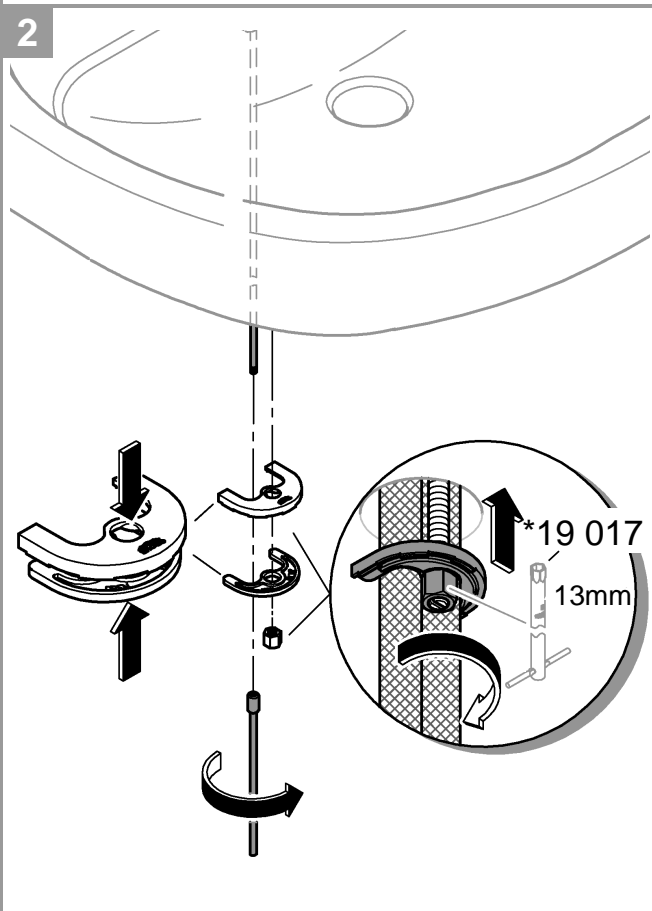
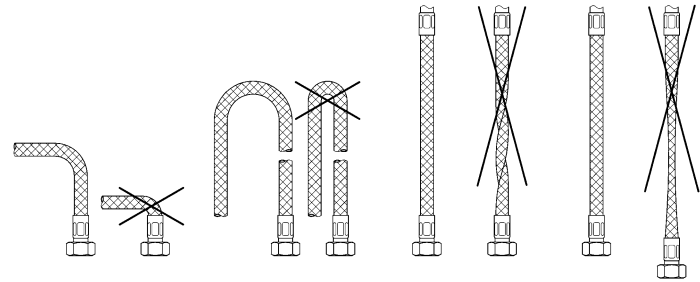
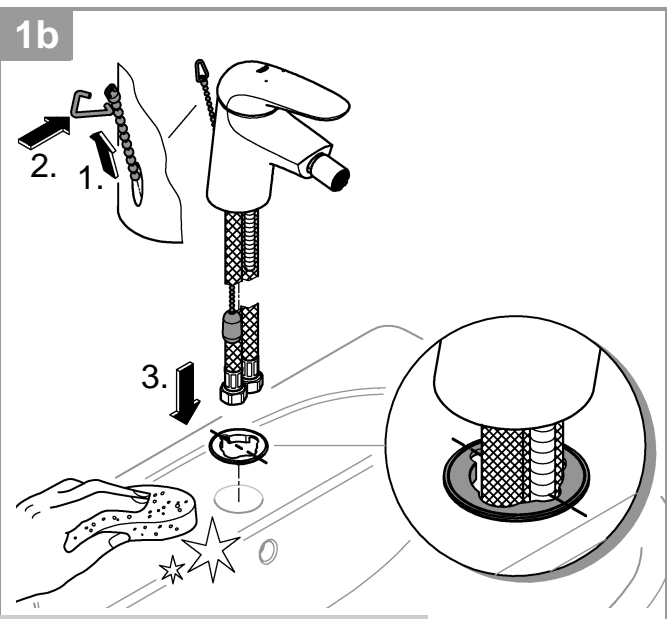
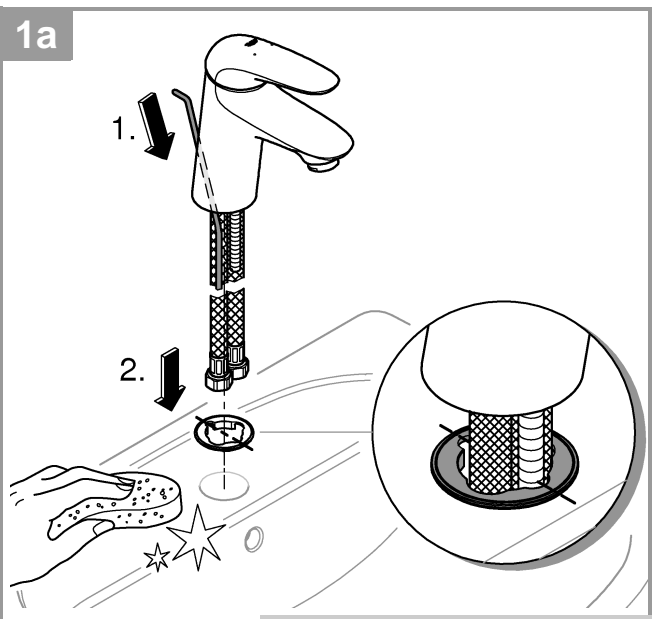
23 721

23 720



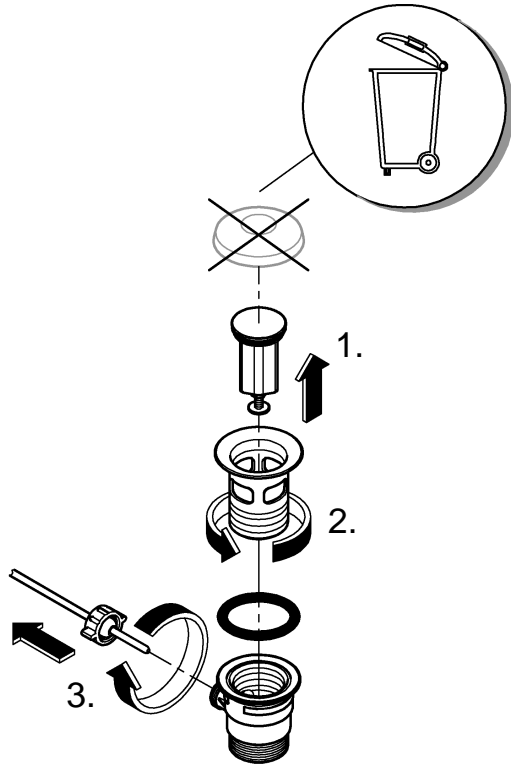
23 709



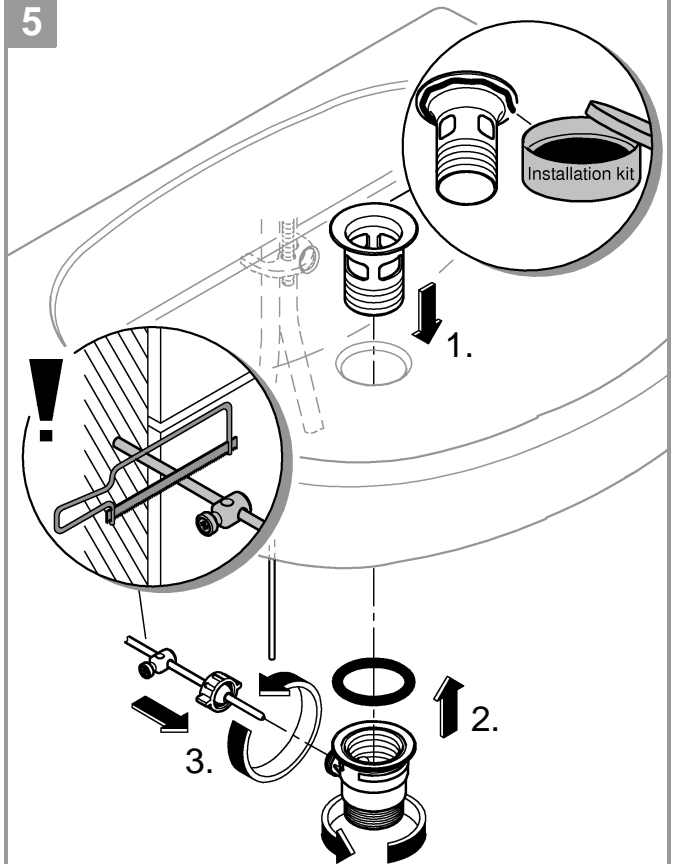




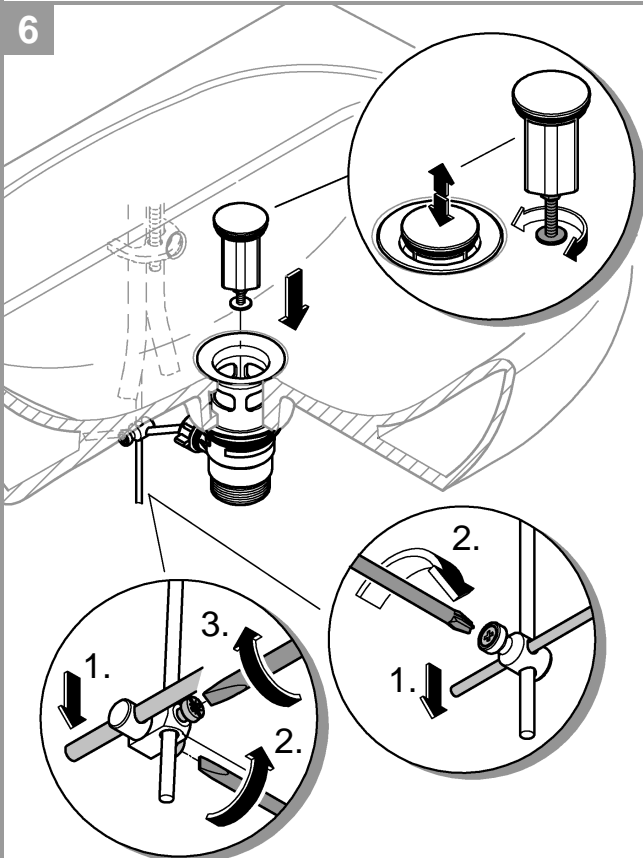
4



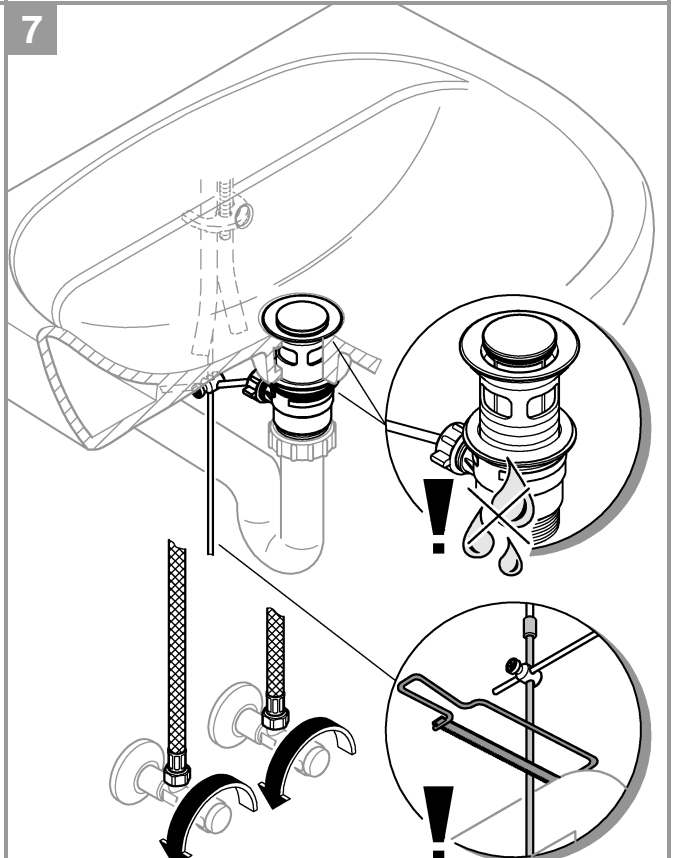
5

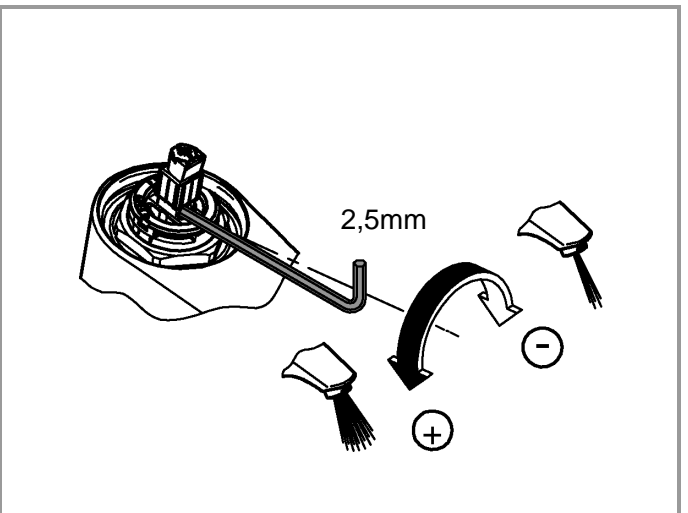
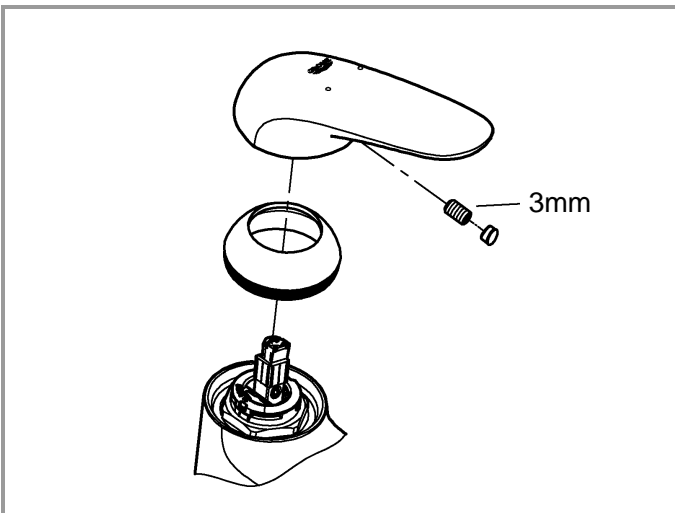
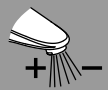
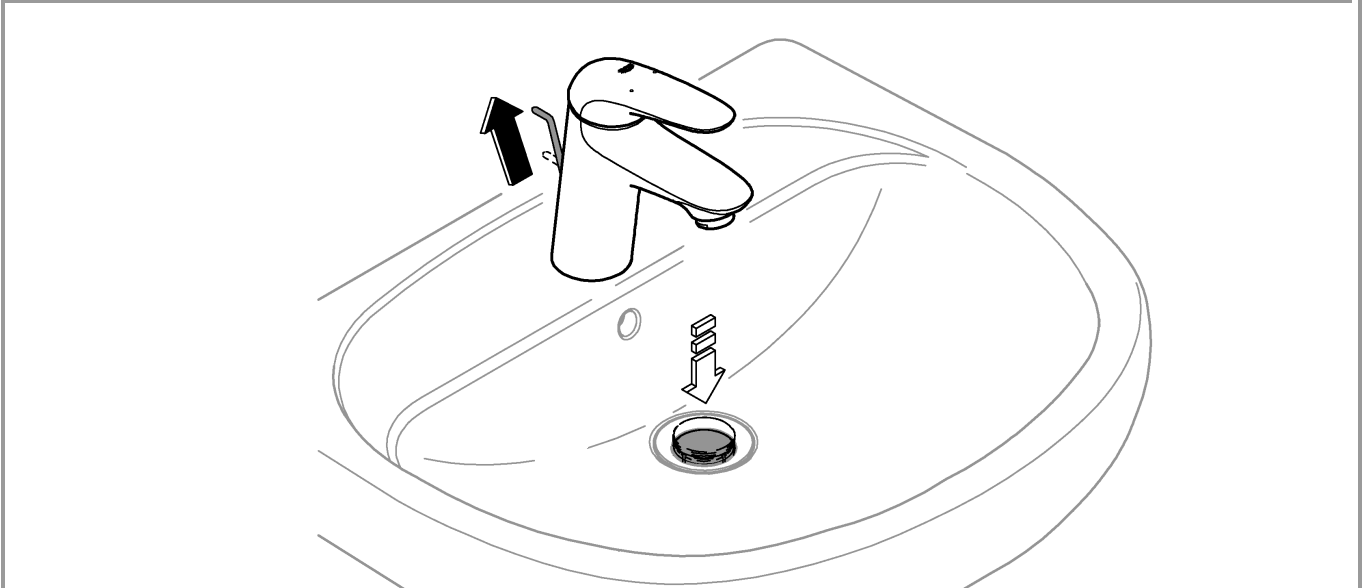
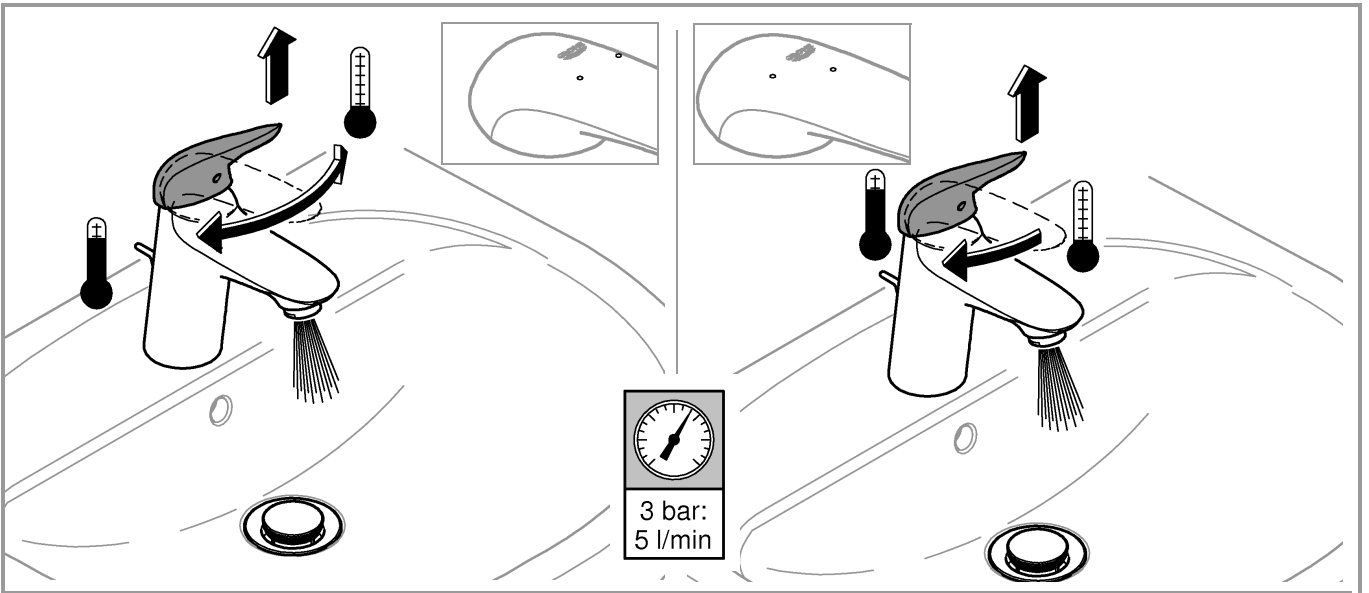
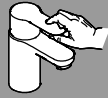


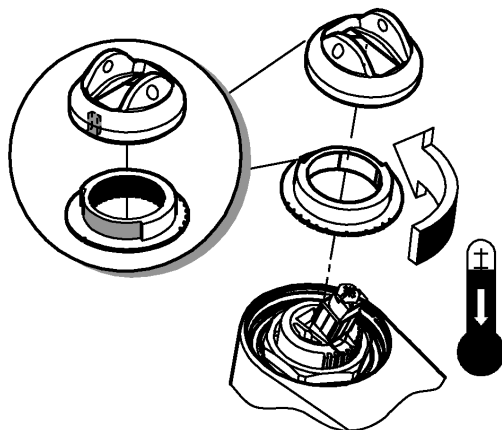
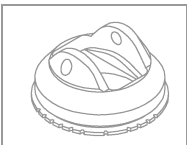
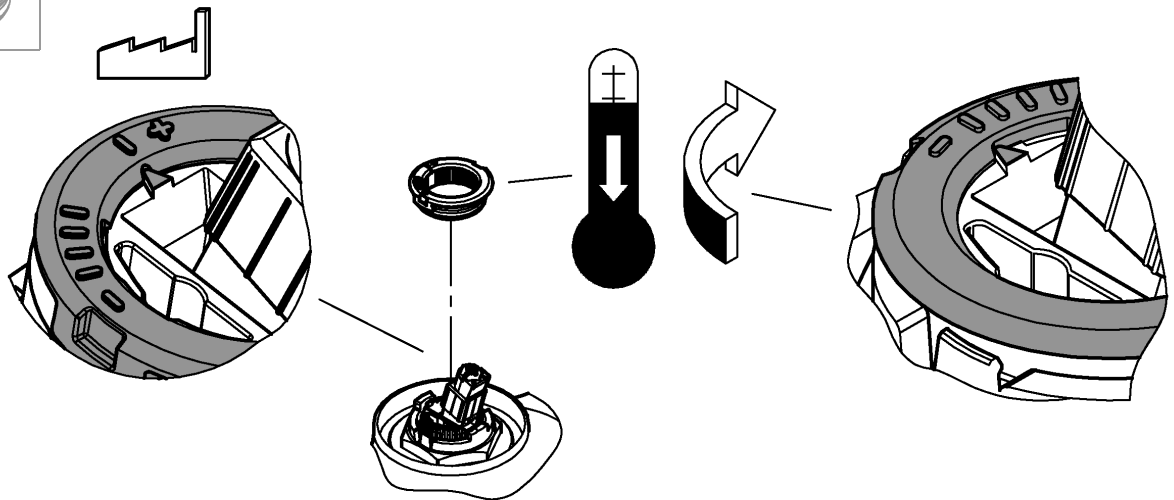
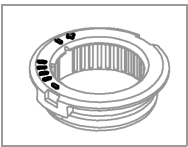
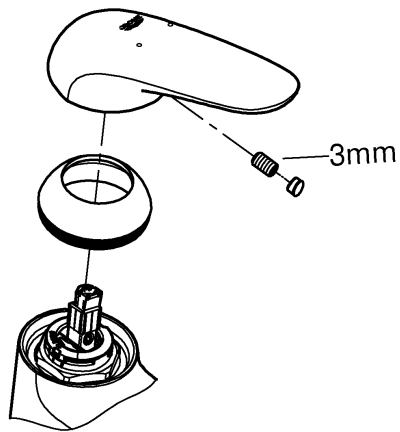
6

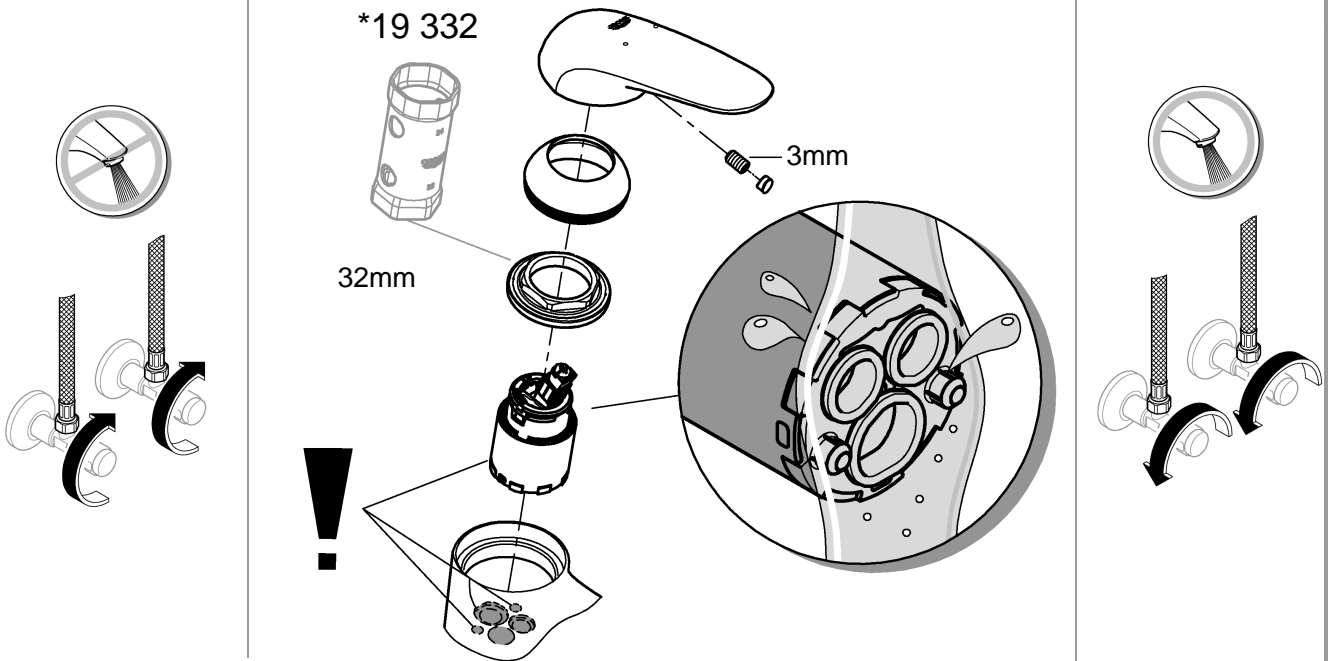
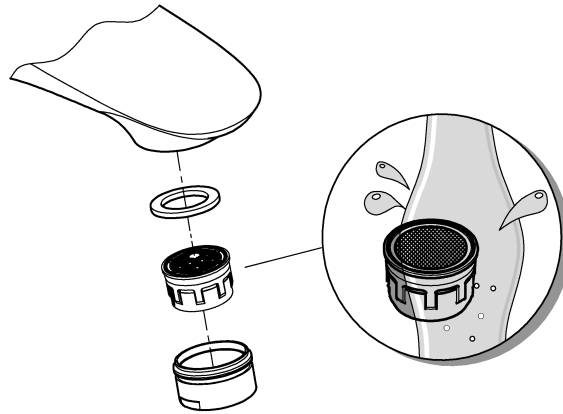


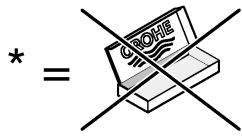
7



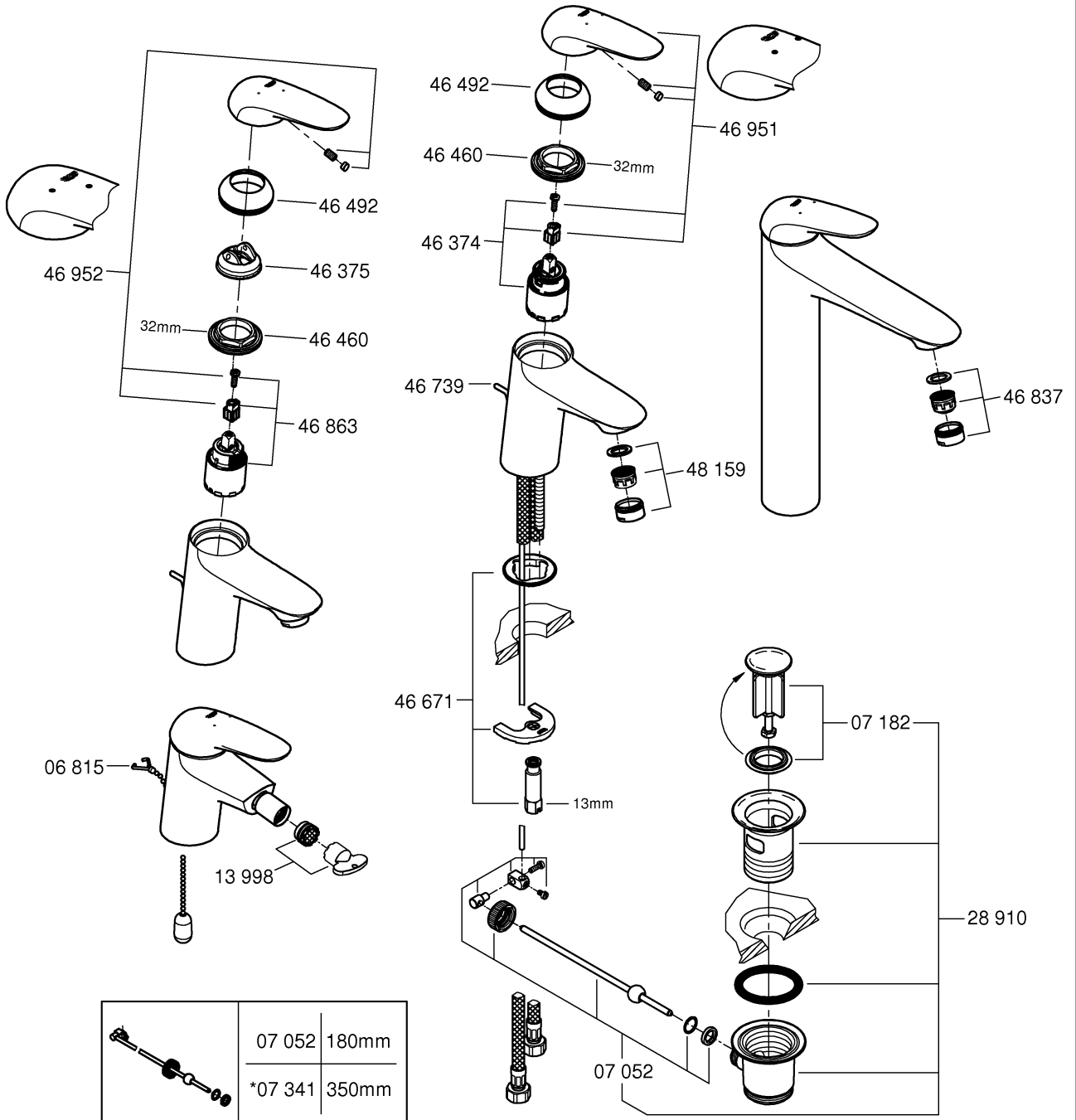








*19 332 	32mm 	*19 017 	13mm
-------------	----------	-------------	----------



	07 052	180mm
	*07 341	350mm