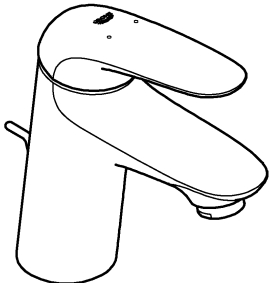
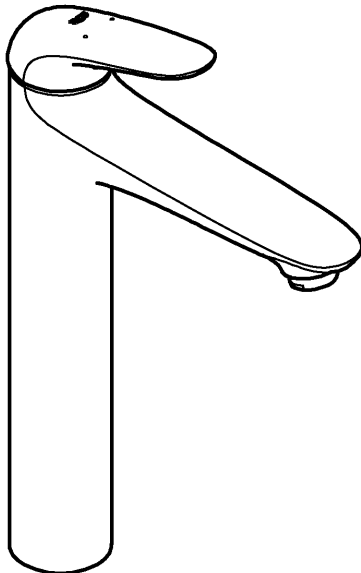
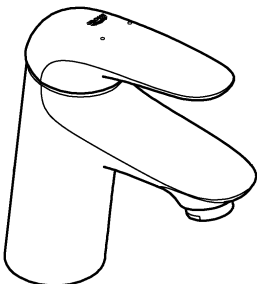
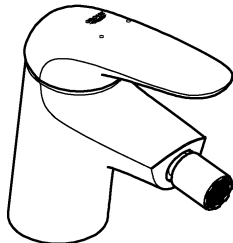
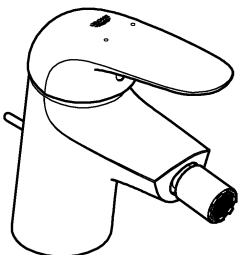


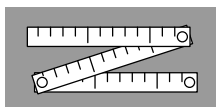


<p>23 707 23 709</p> 	<p>23 719</p> 
<p>23 713 23 715</p> 	<p>23 721</p> 
<p>23 720</p> 	

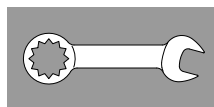
1



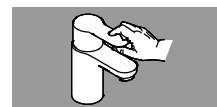
2



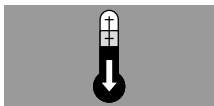
3 - 4



5



6



7






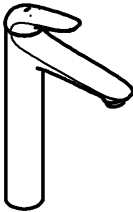



8




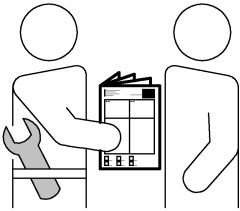



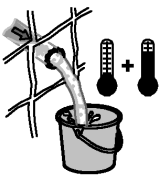
9







	23 707	23 709	23 713	23 715	23 719	23 720	23 721
	X	X	X	X			
						X	X
					X		
	X	X				X	
			X				X
	X	X	X	X	X	X	X

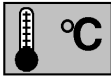








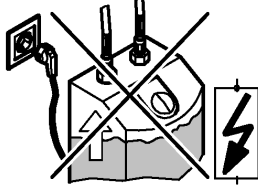
**bar**

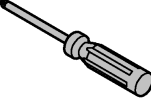

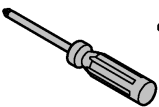



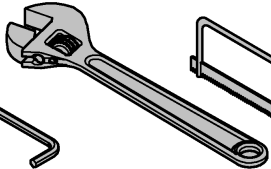


**°C**














Installation kit



13mm  
\*19 017

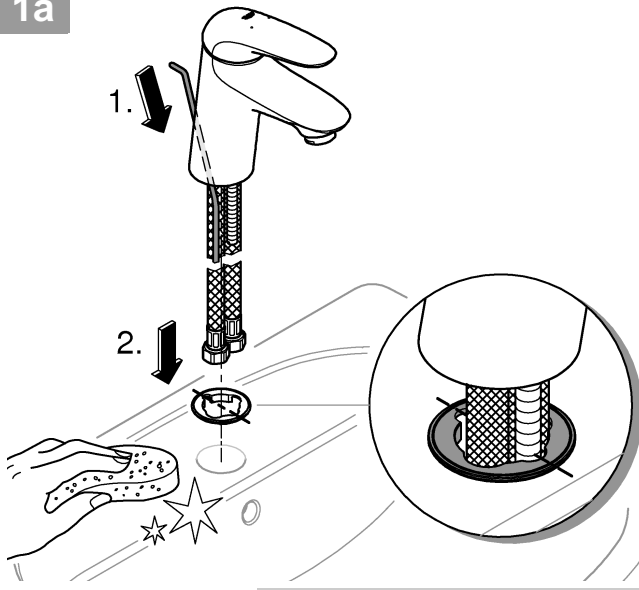


32mm  
\*19 332

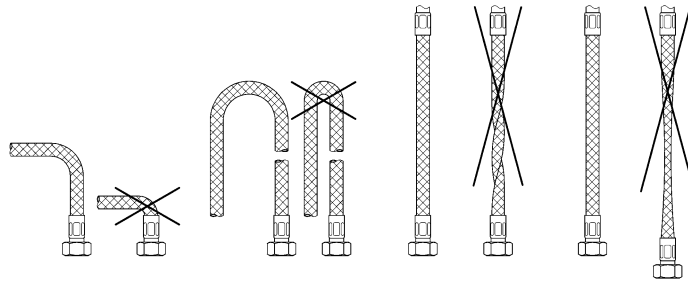
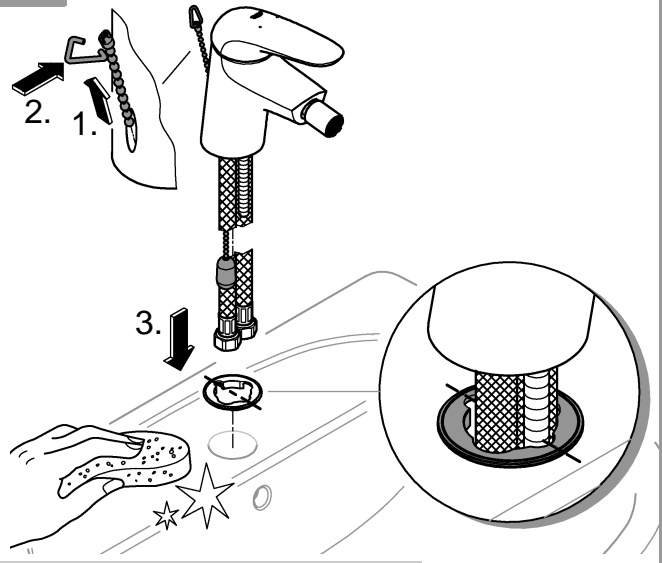




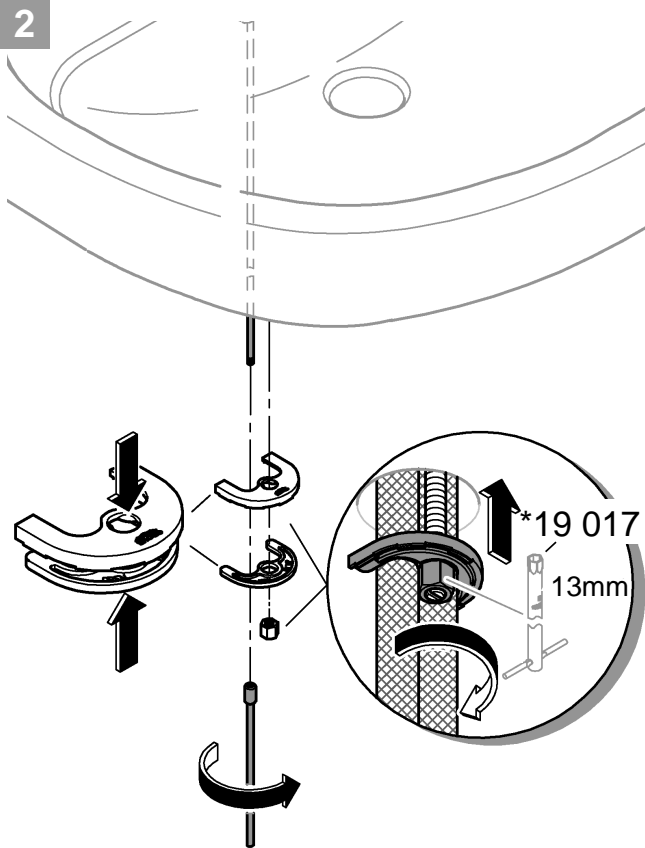
1a



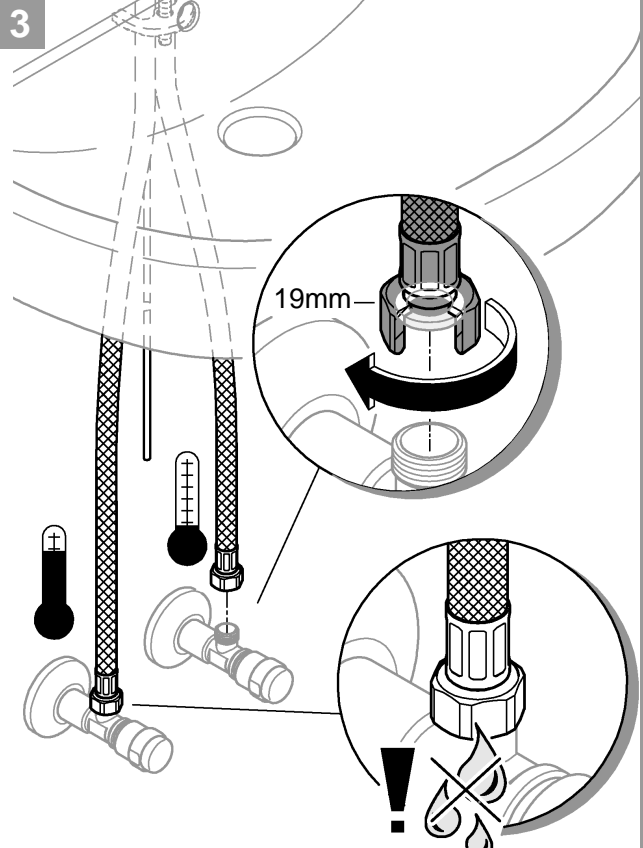
1b



2

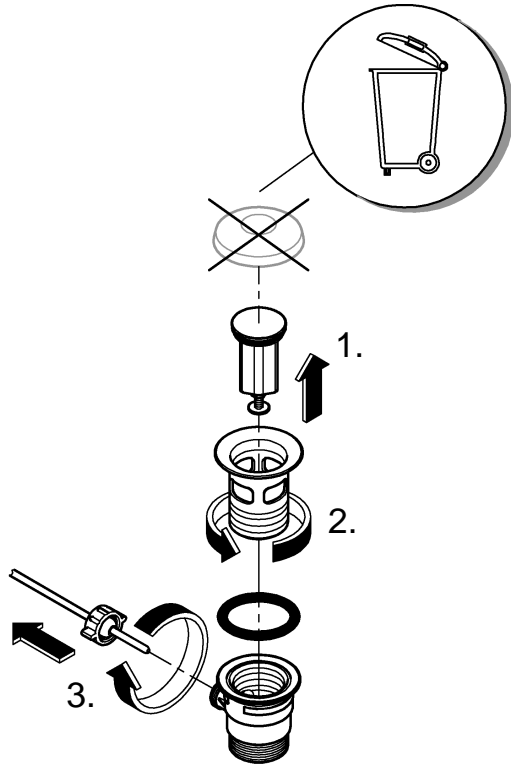


3

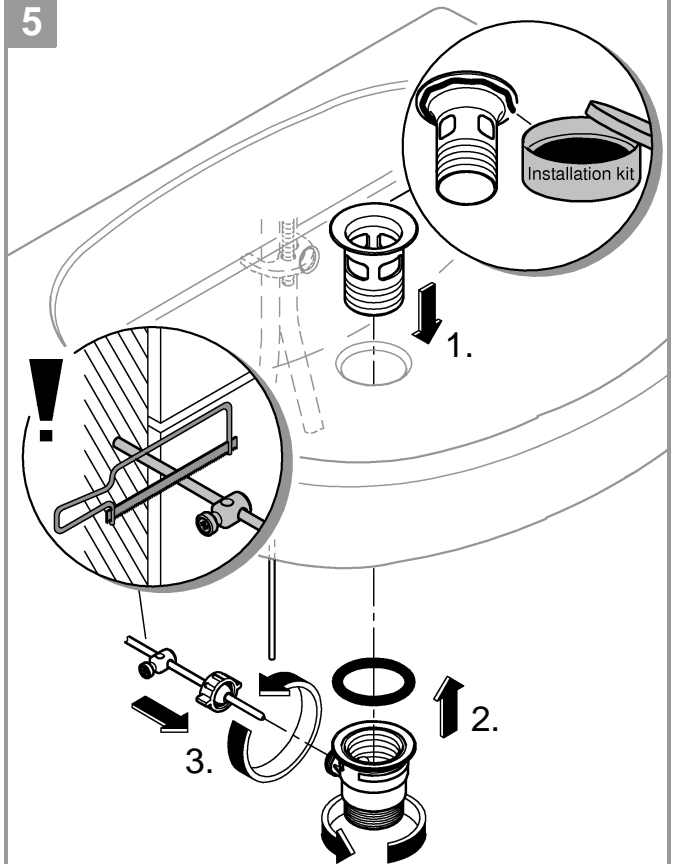




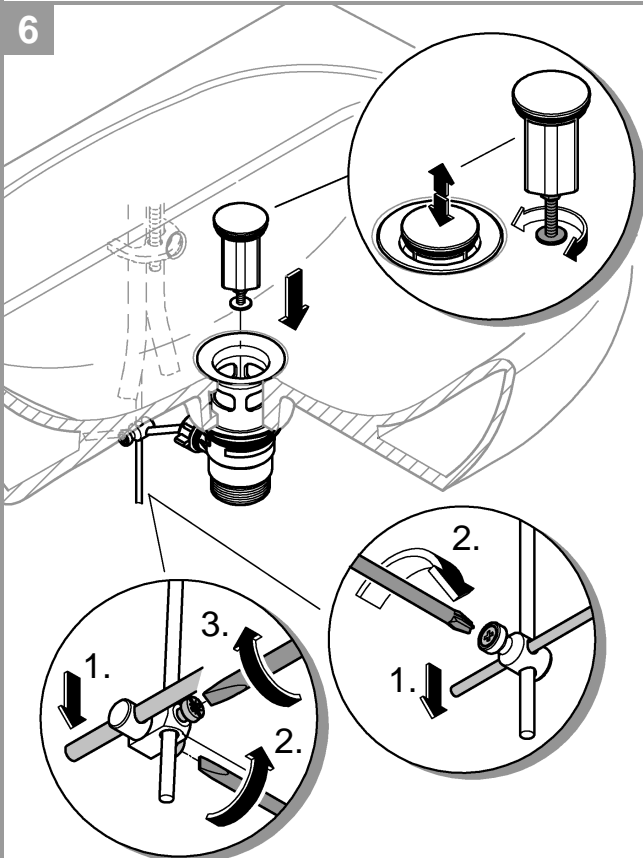
4



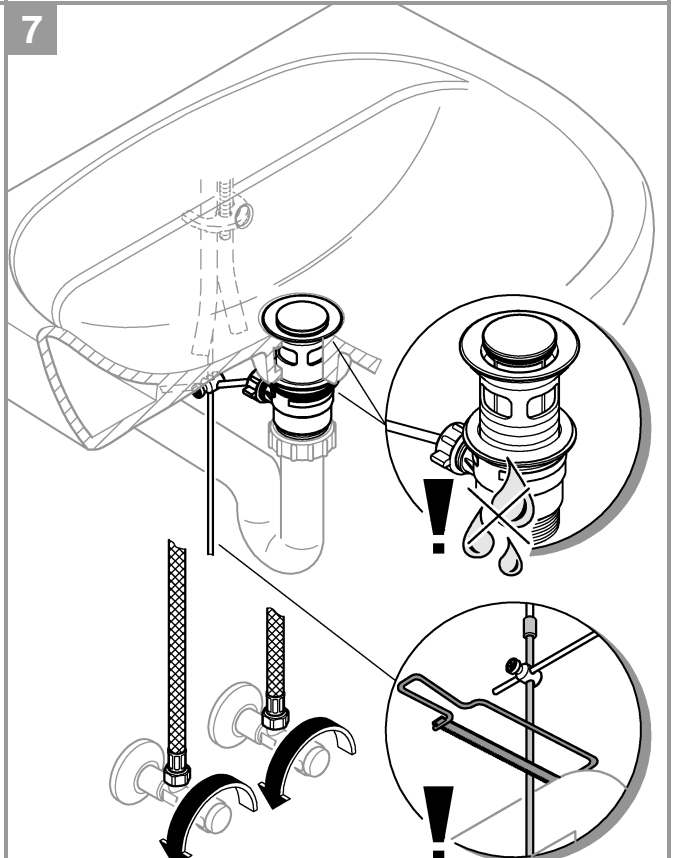
5

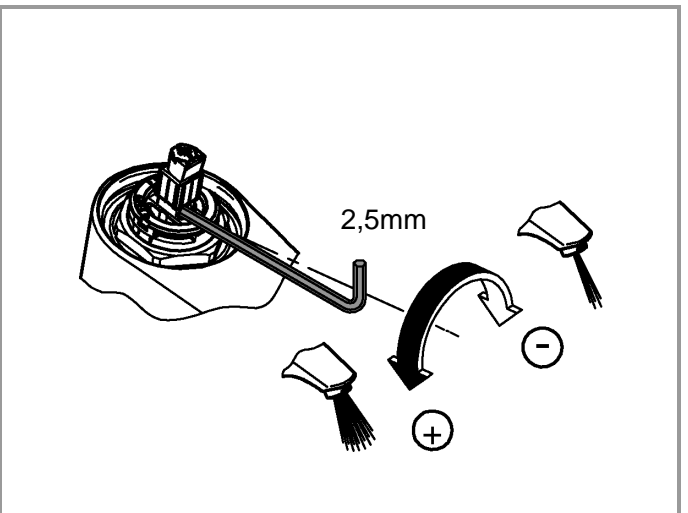
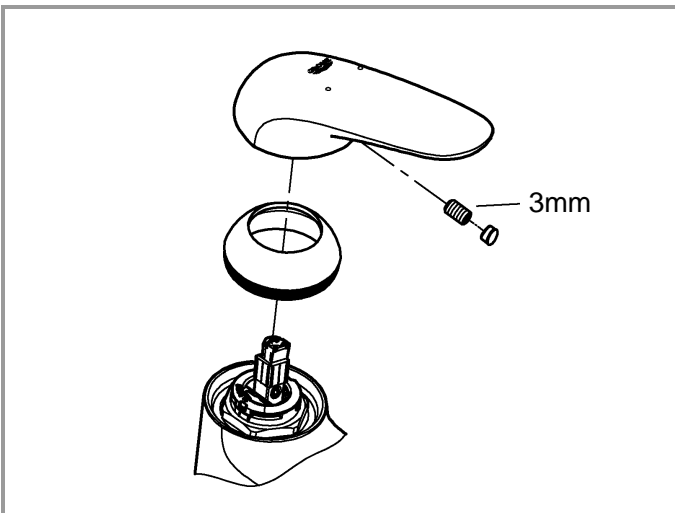
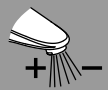
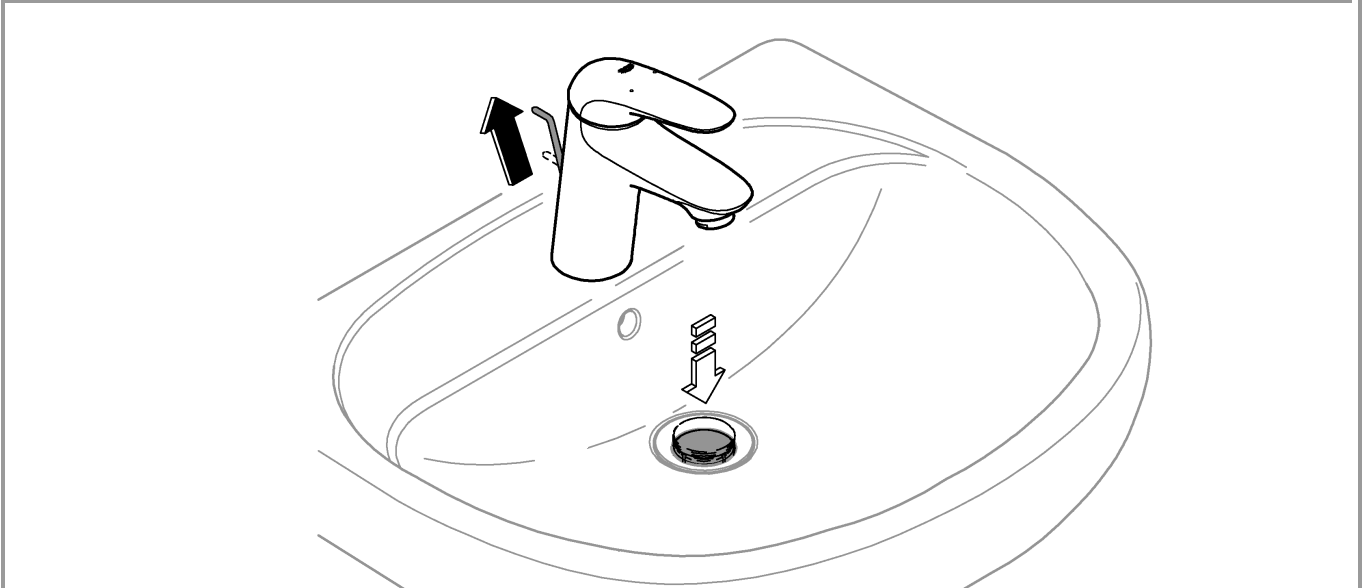
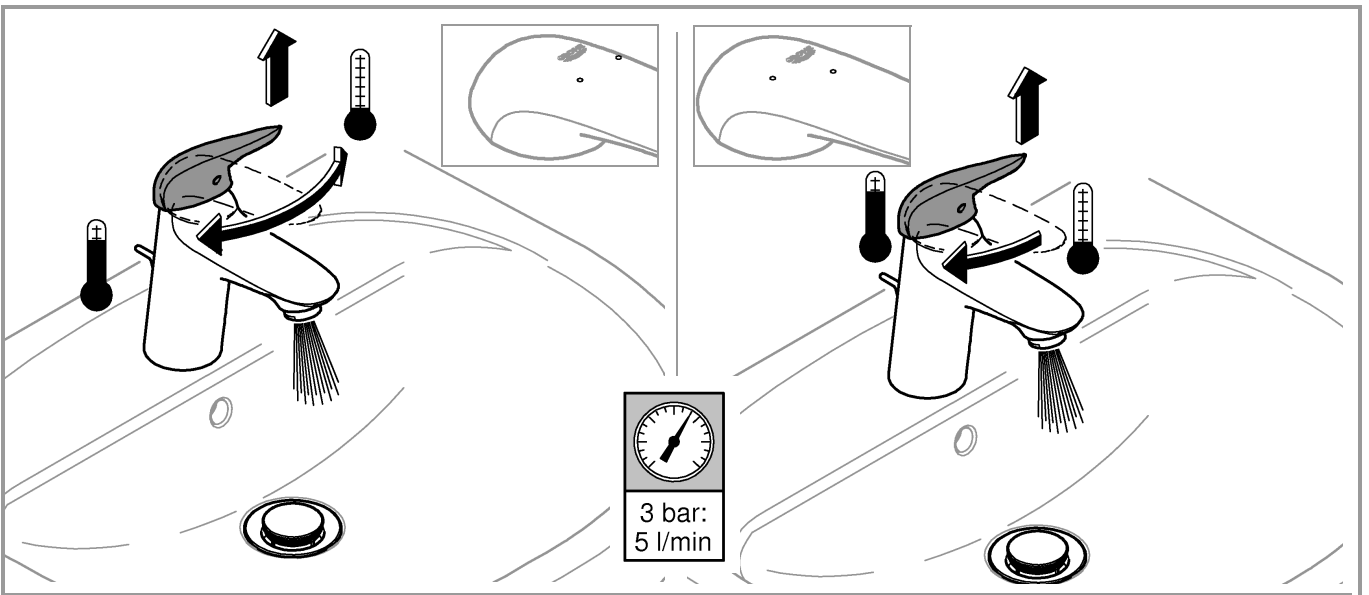
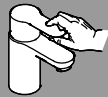


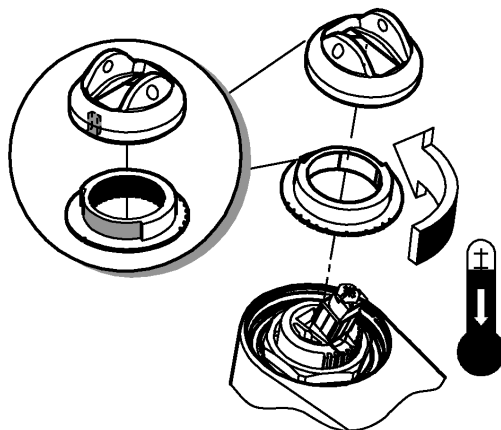
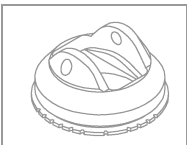
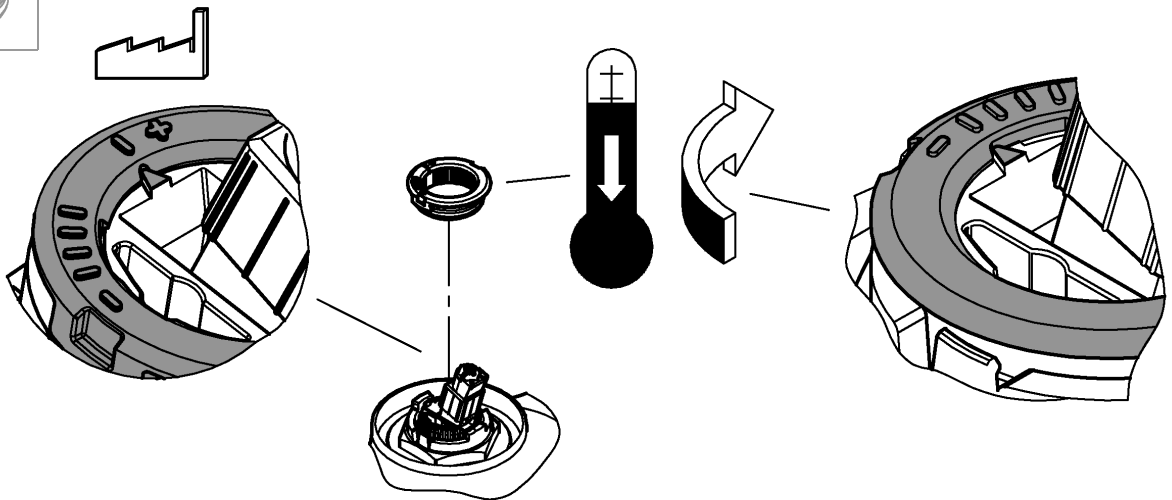
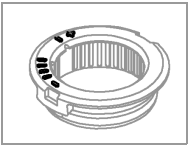
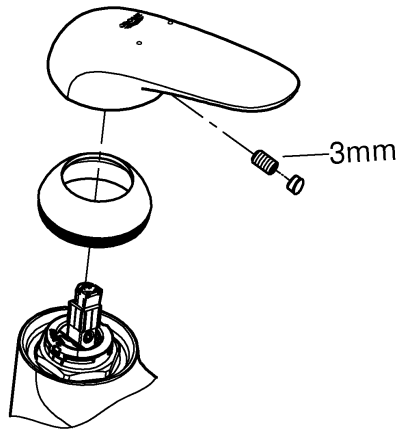
6



7

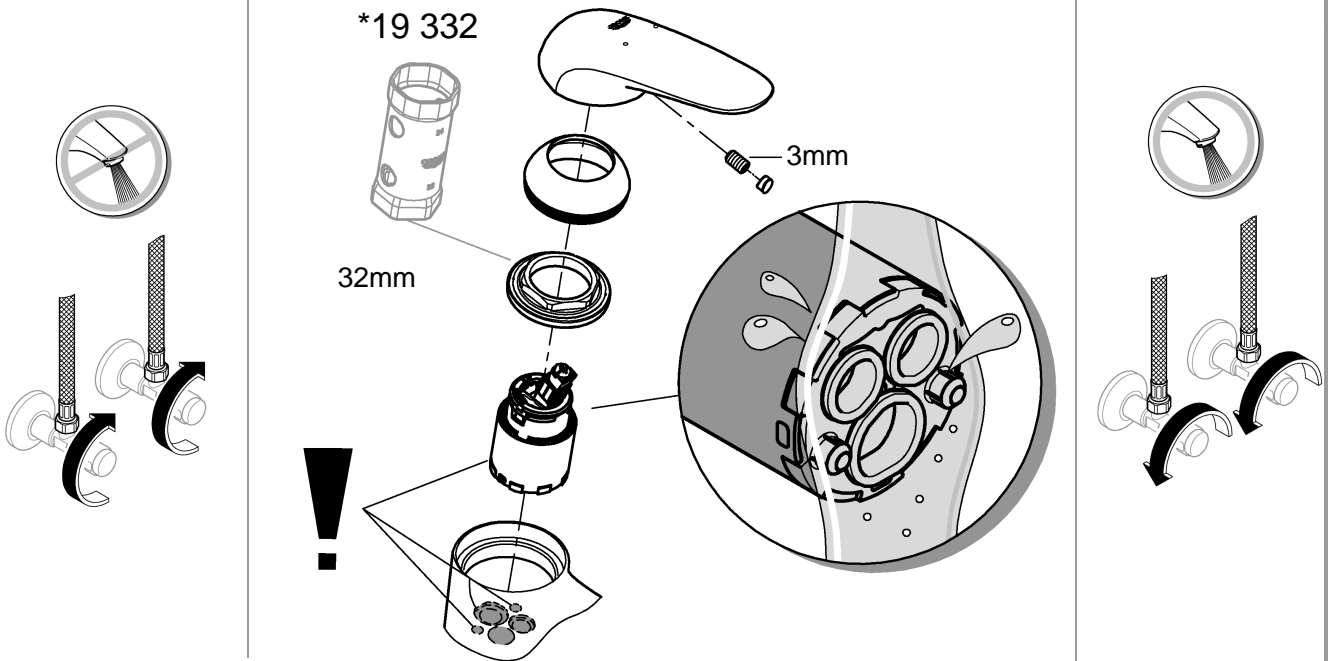
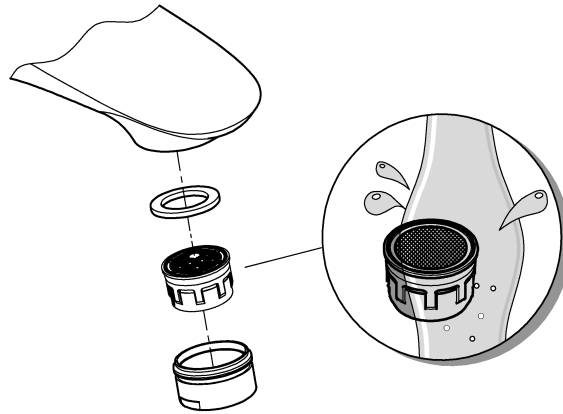




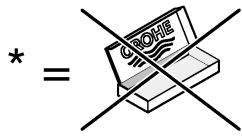




SERVICE 







*19 332	32mm	*19 017	13mm

