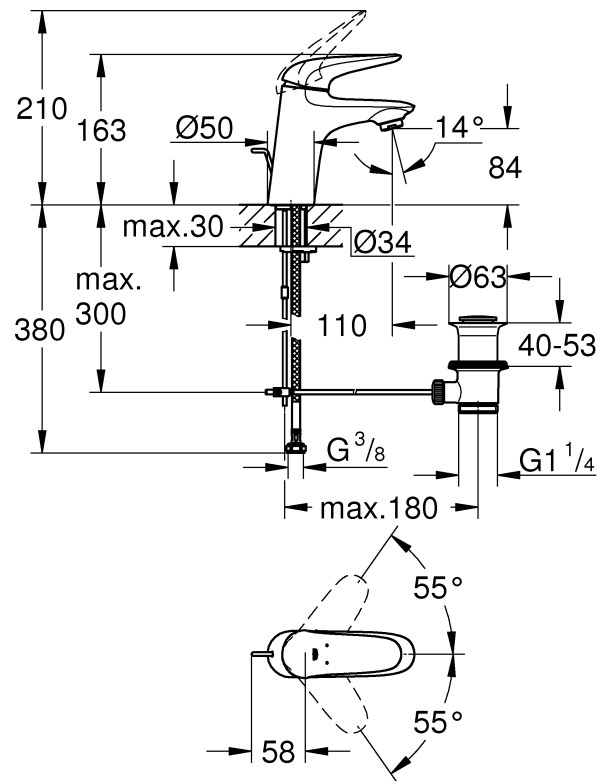
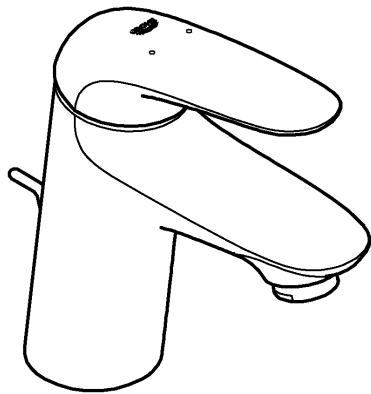




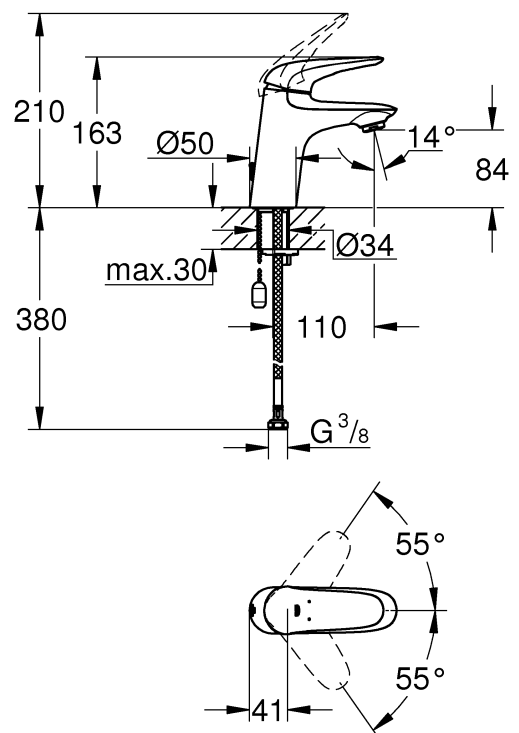
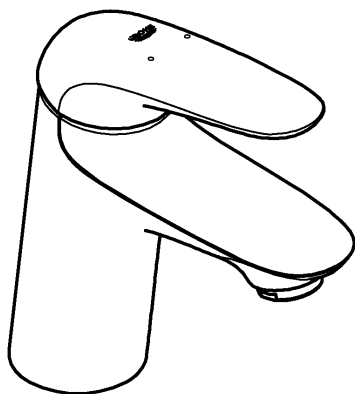
23 708



23 714

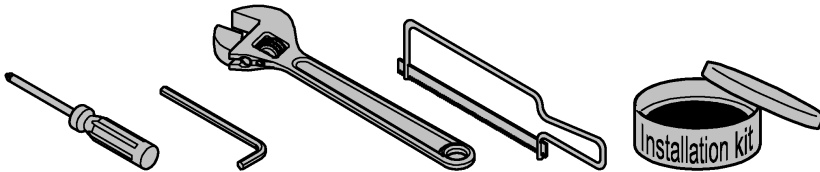
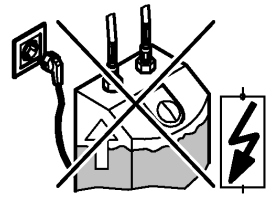
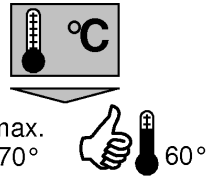
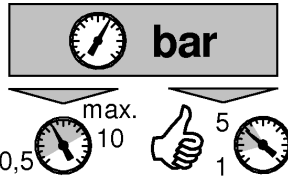
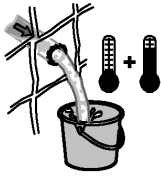


23 716

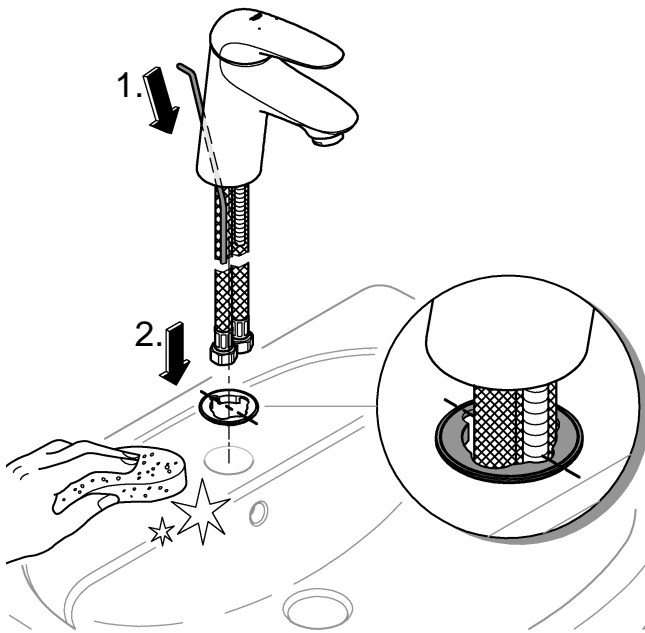




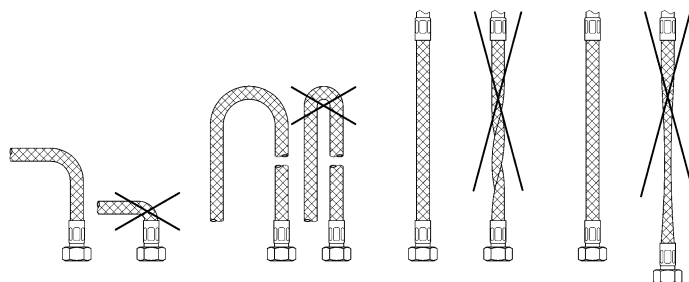
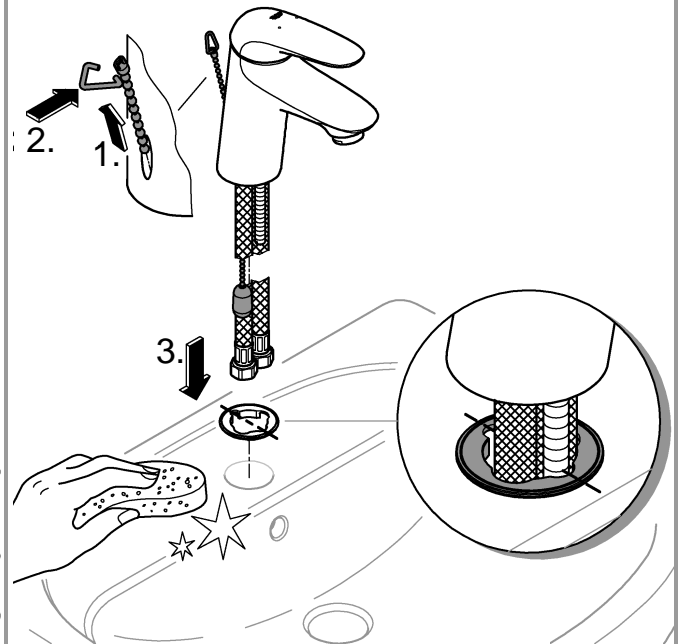
DIN 1988
DIN EN 806



1a

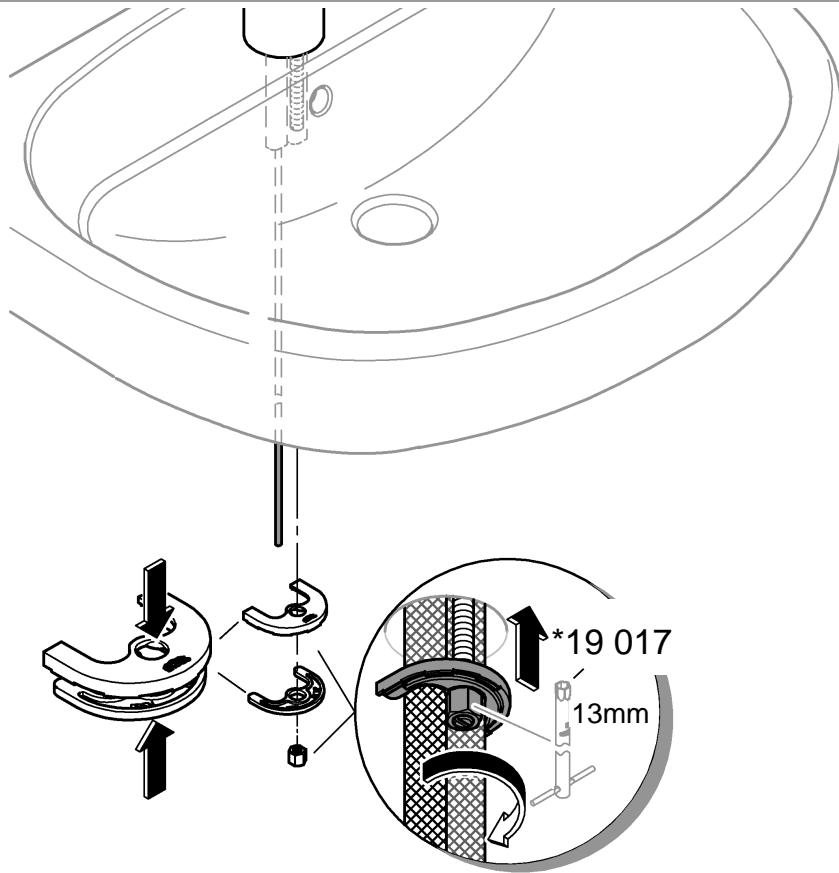


1b

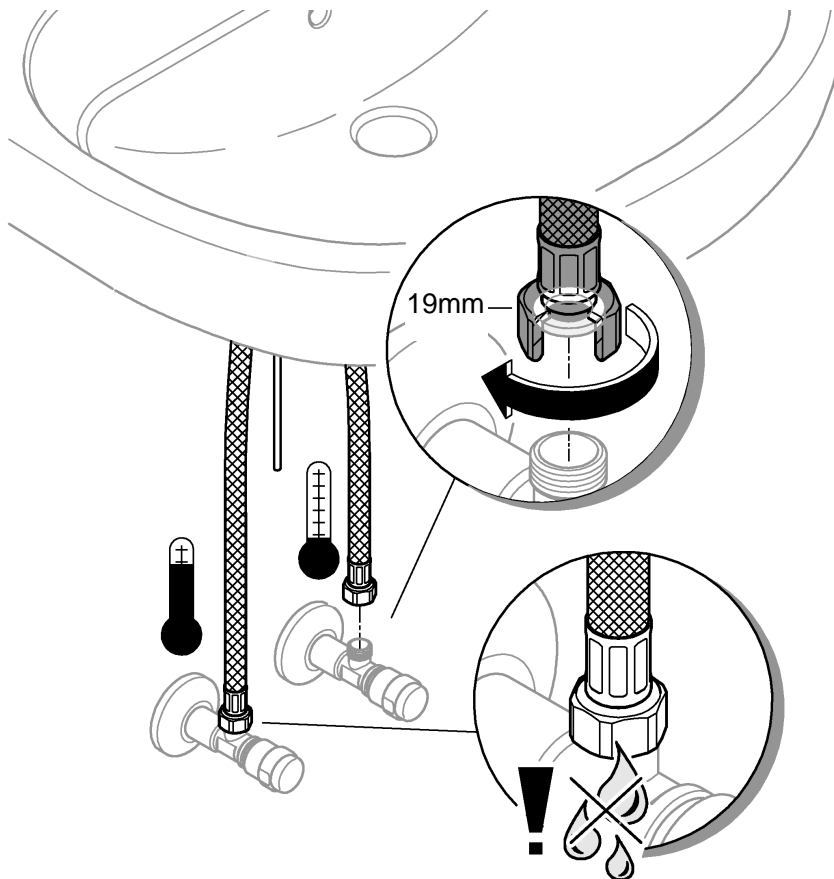




2

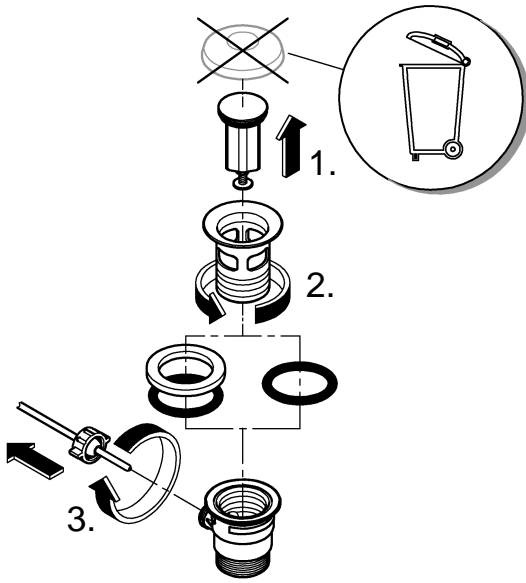


3

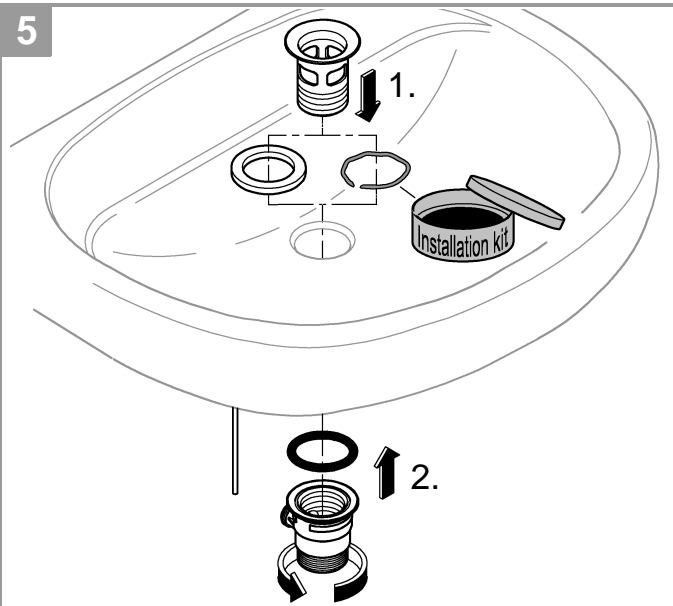




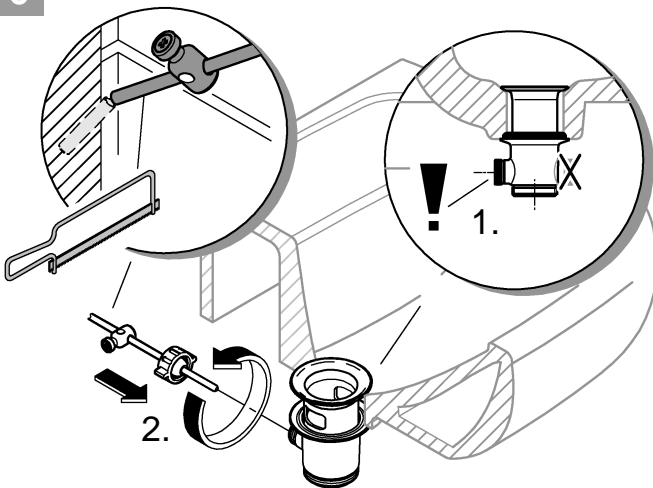
4



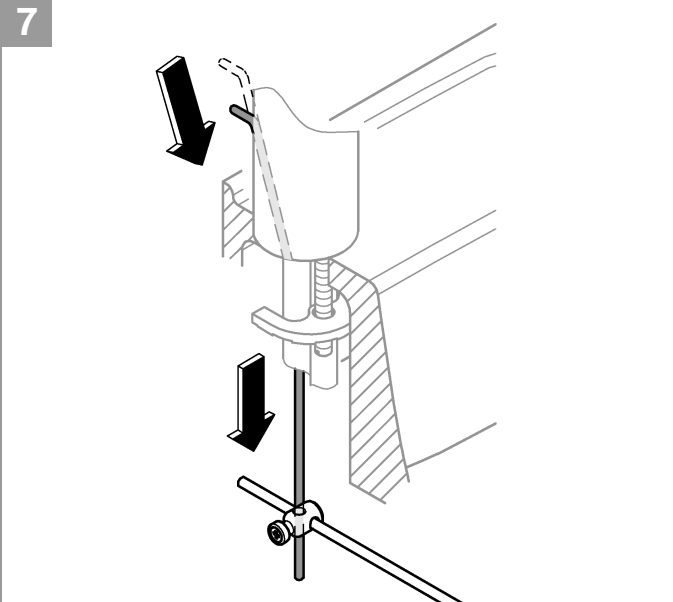
5



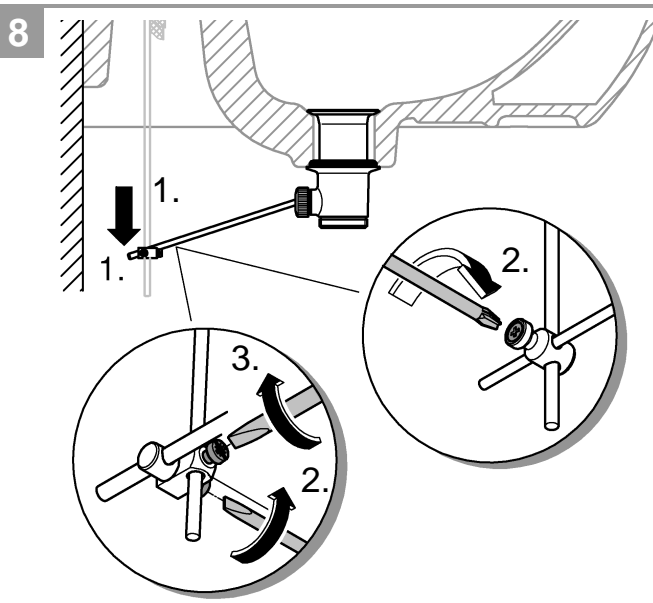
6



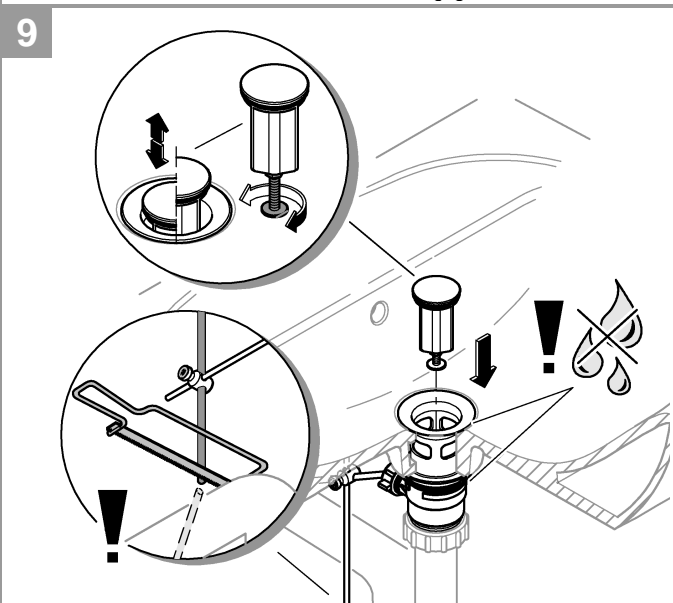
7

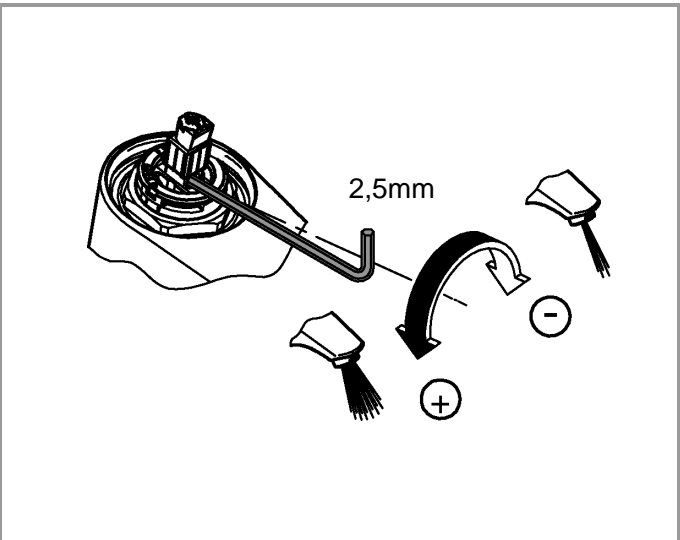
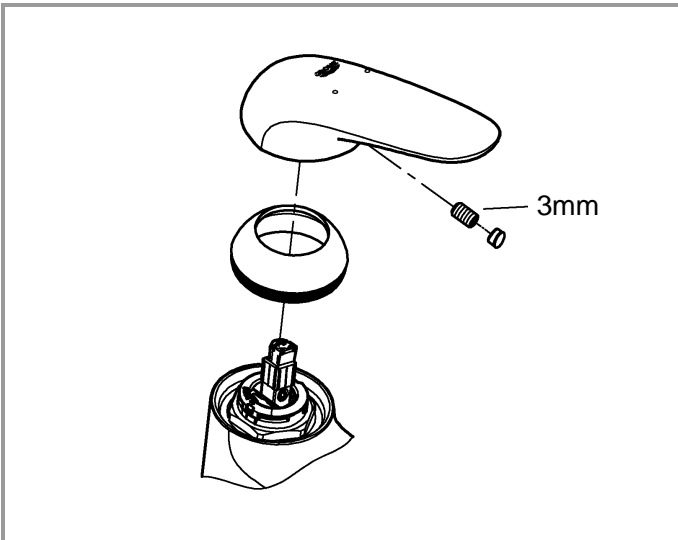
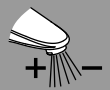
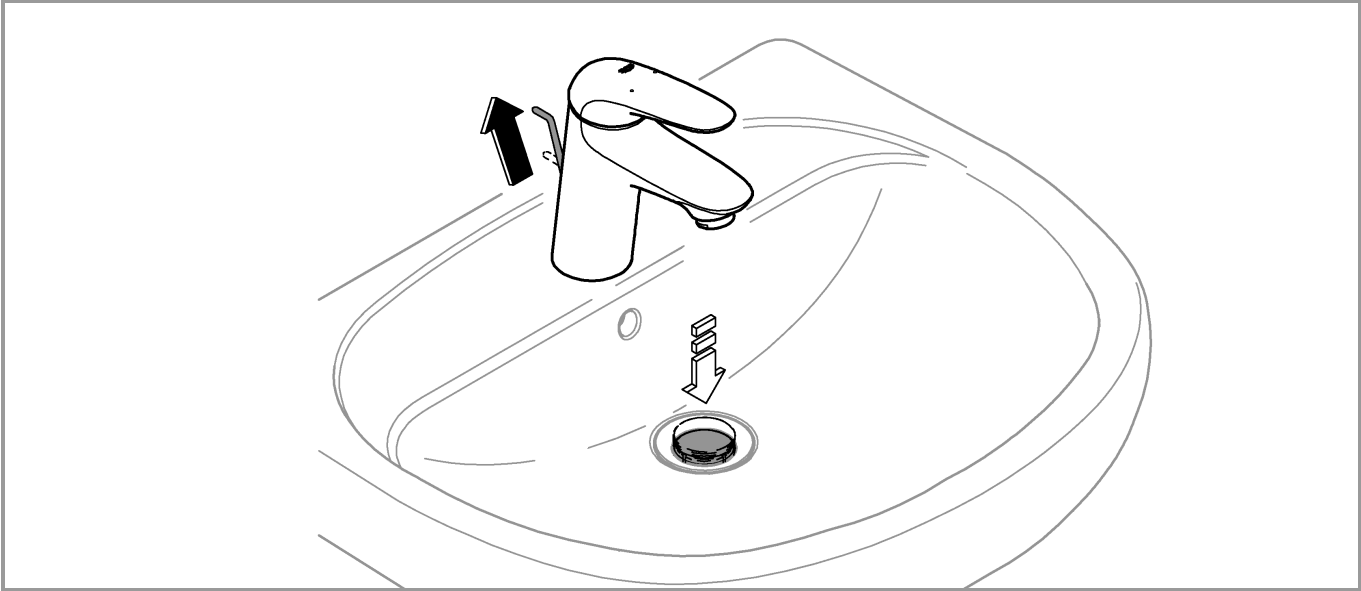
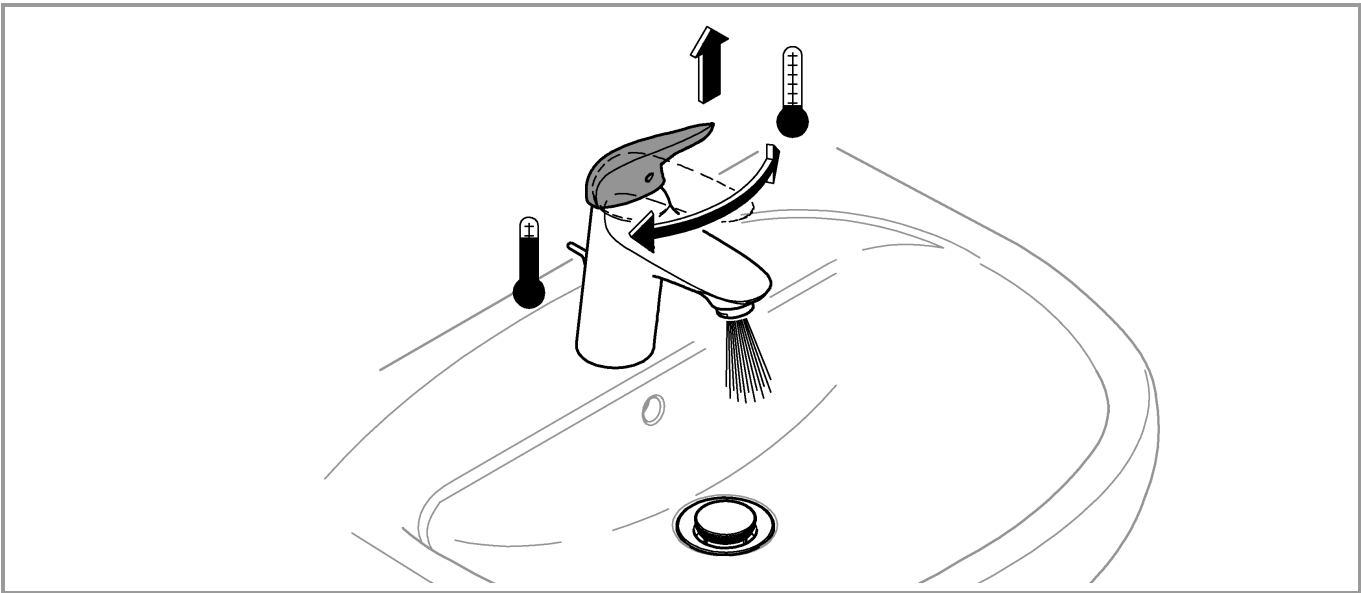
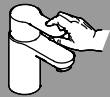


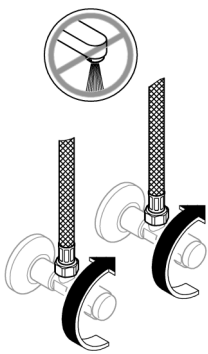
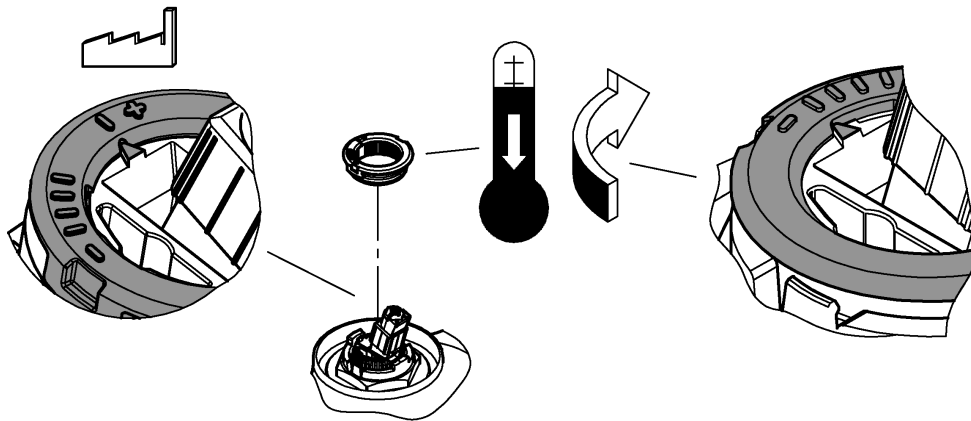
8



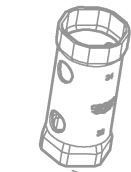
9



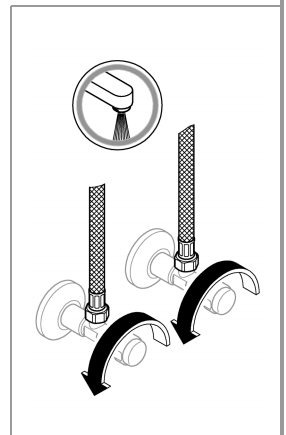
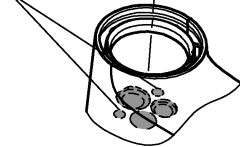
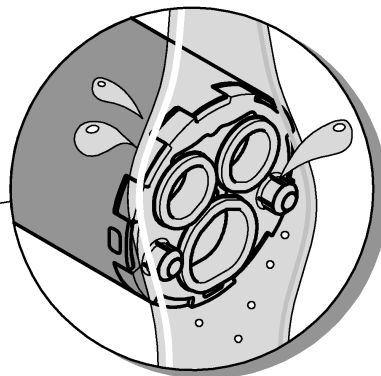
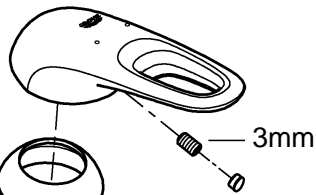


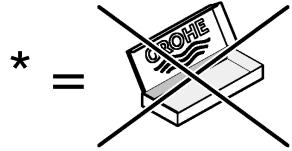
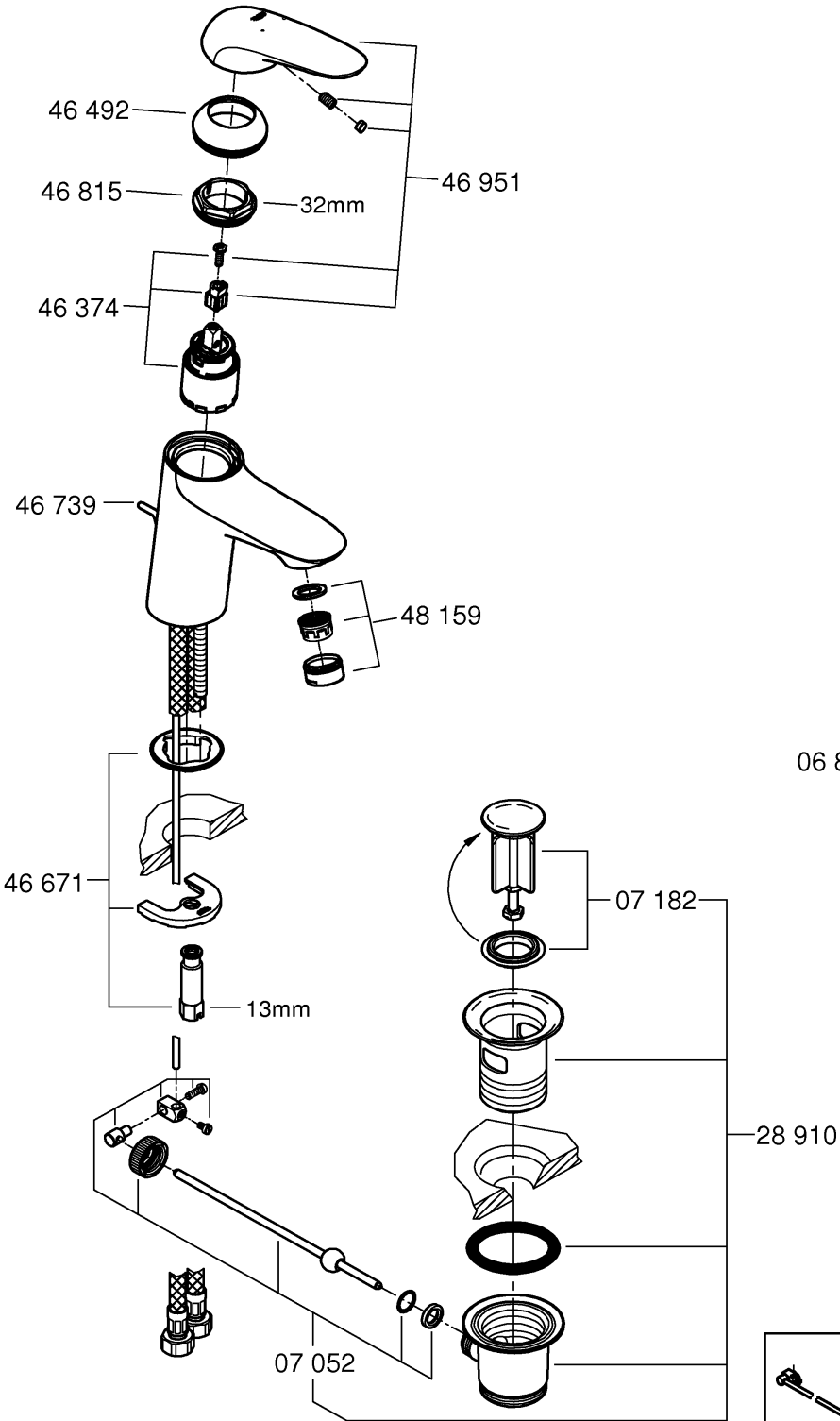






*19 332

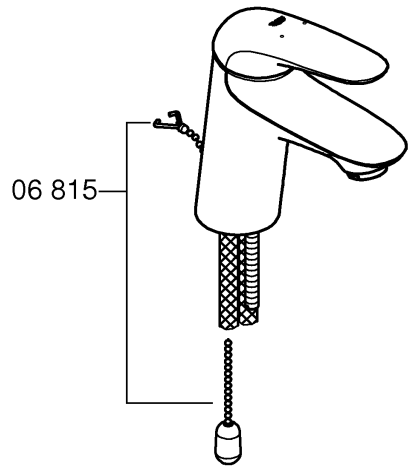


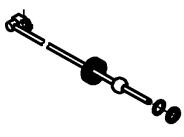
32mm





*19 332 	32mm 
*19 017 	13mm 



	07 052	180mm
	*07 341	350mm