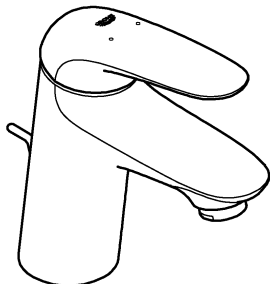
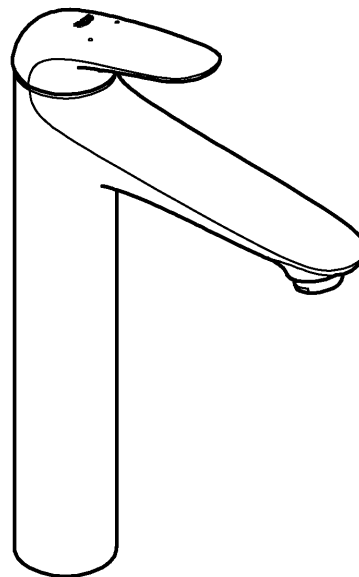




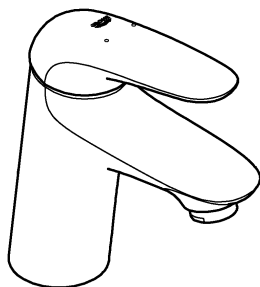
23 707
23 709



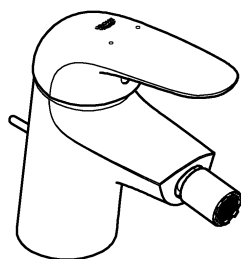
23 719



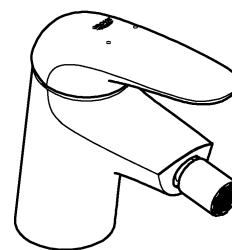
23 713
23 715



23 720



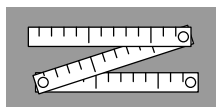
23 721



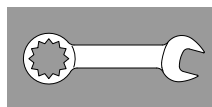
1



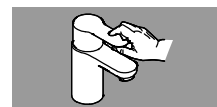
2



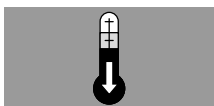
3 - 4



5



6



7






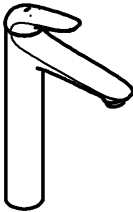



8





9




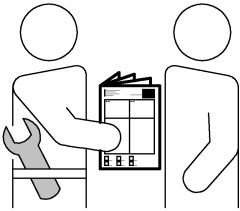


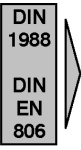

	23 707	23 709	23 713	23 715	23 719	23 720	23 721
	X	X	X	X			
						X	X
					X		
	X	X				X	
			X				X
	X	X	X	X	X	X	X















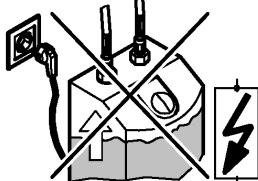
bar

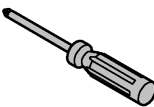

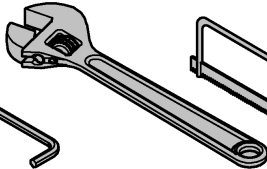
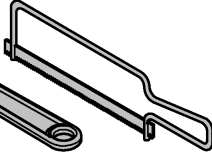





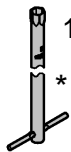
°C










13mm
*19 017

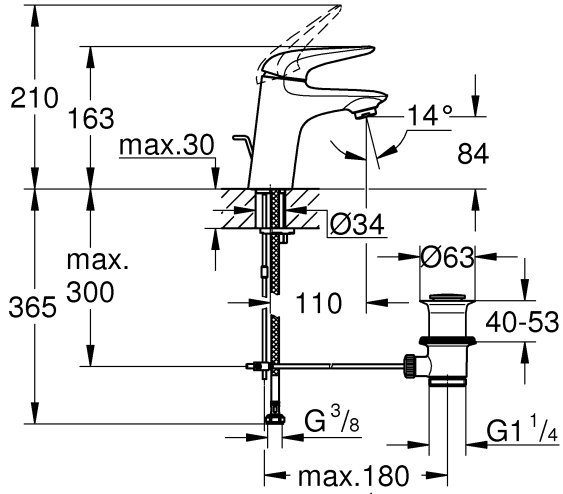
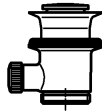


32mm
*19 332

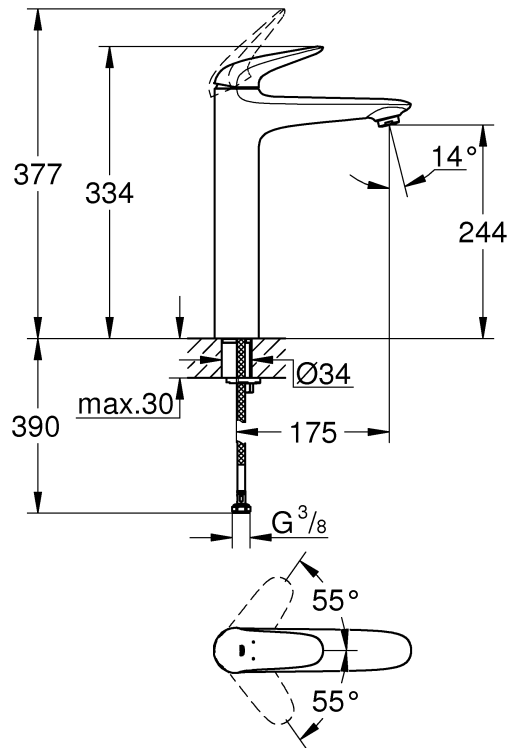


23 713

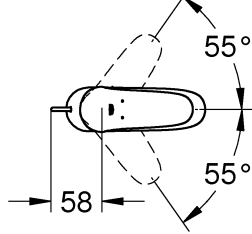
23 707



23 719

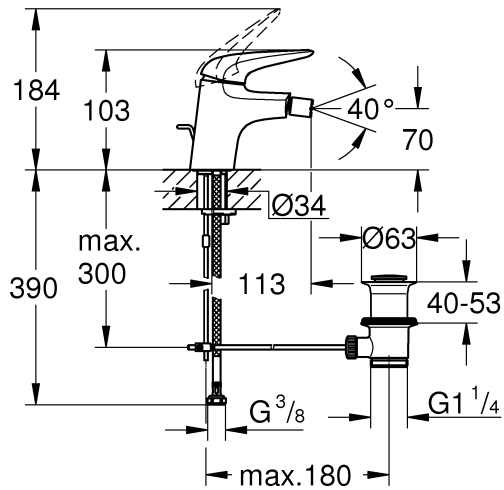
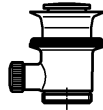


23 715

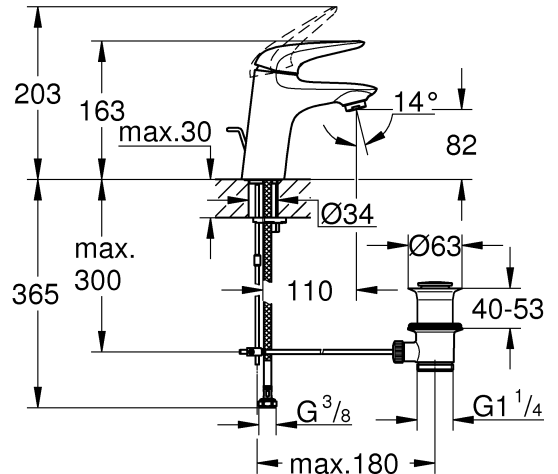


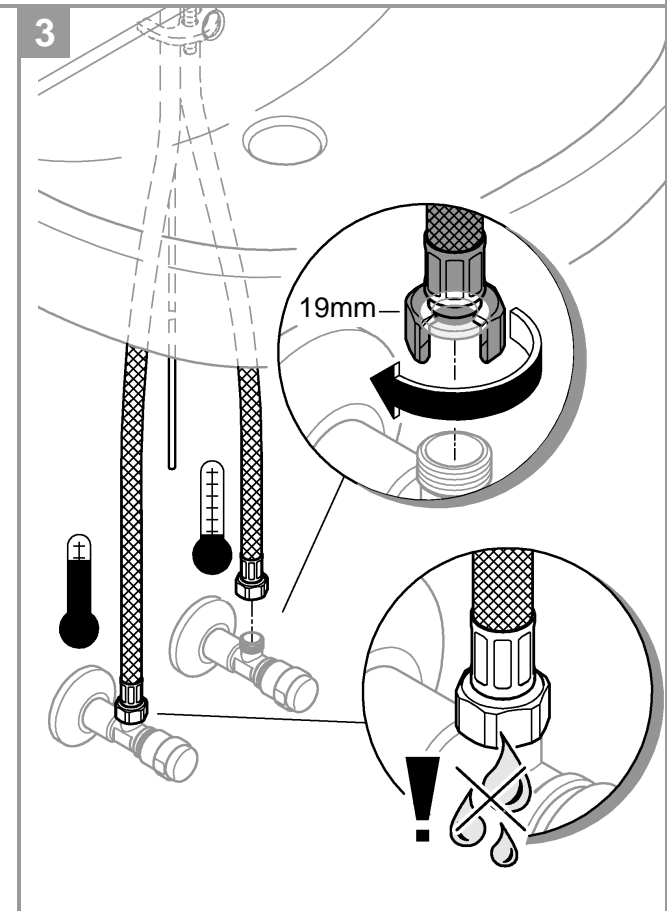
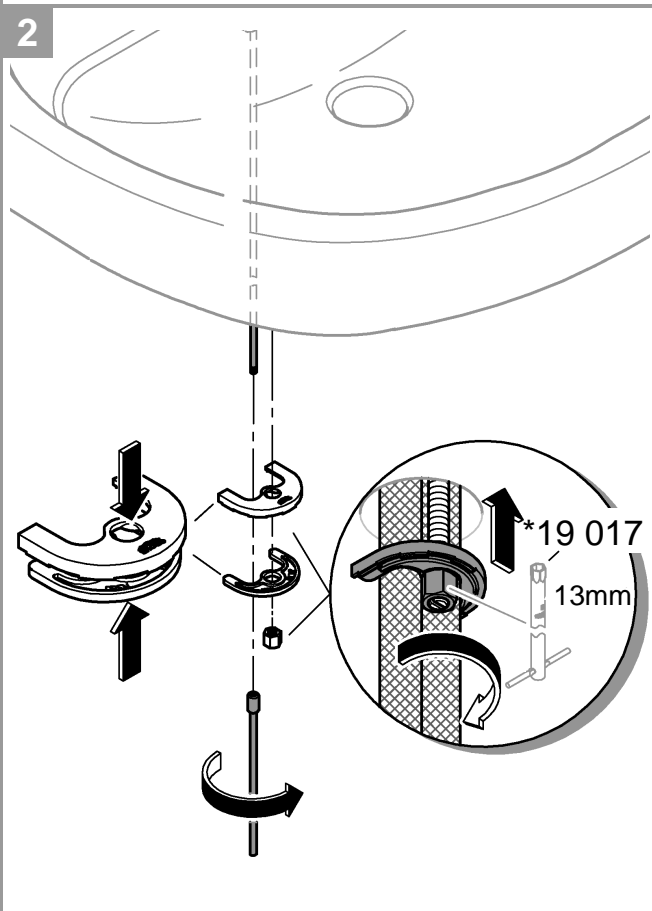
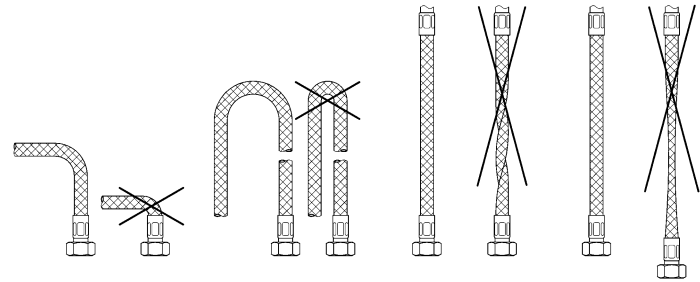
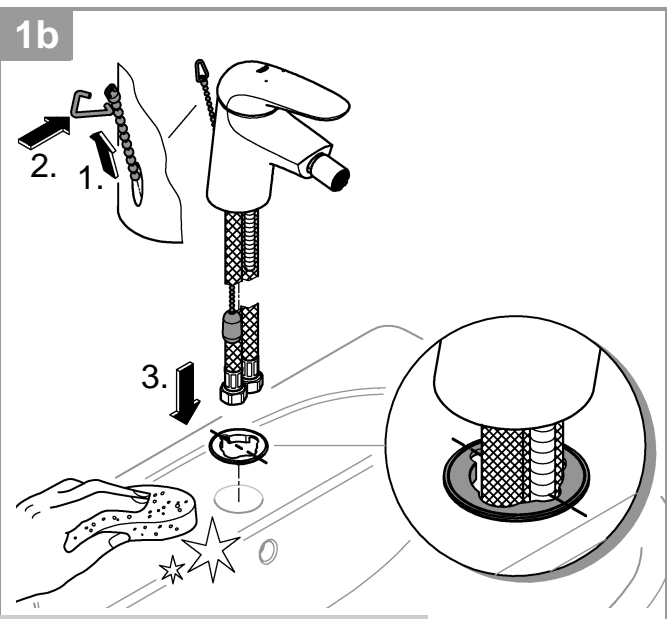
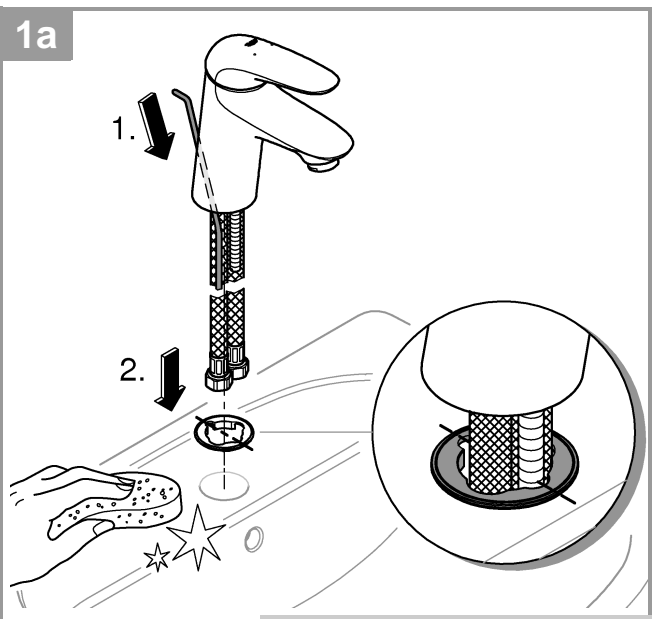
23 721

23 720



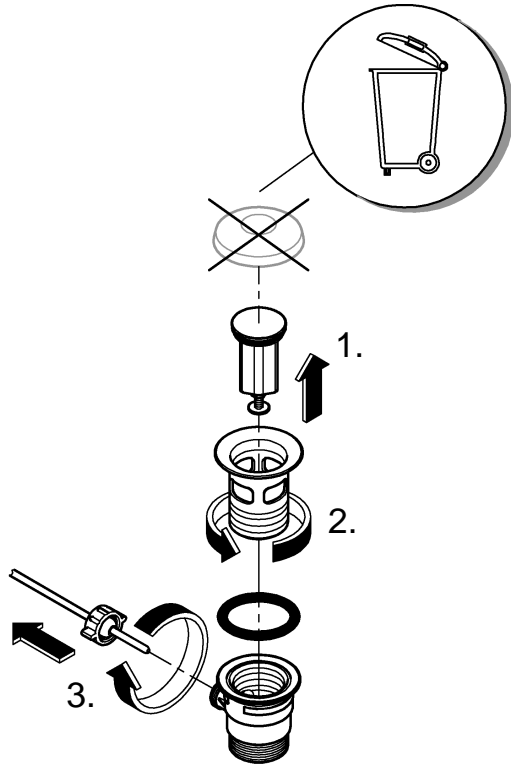
23 709



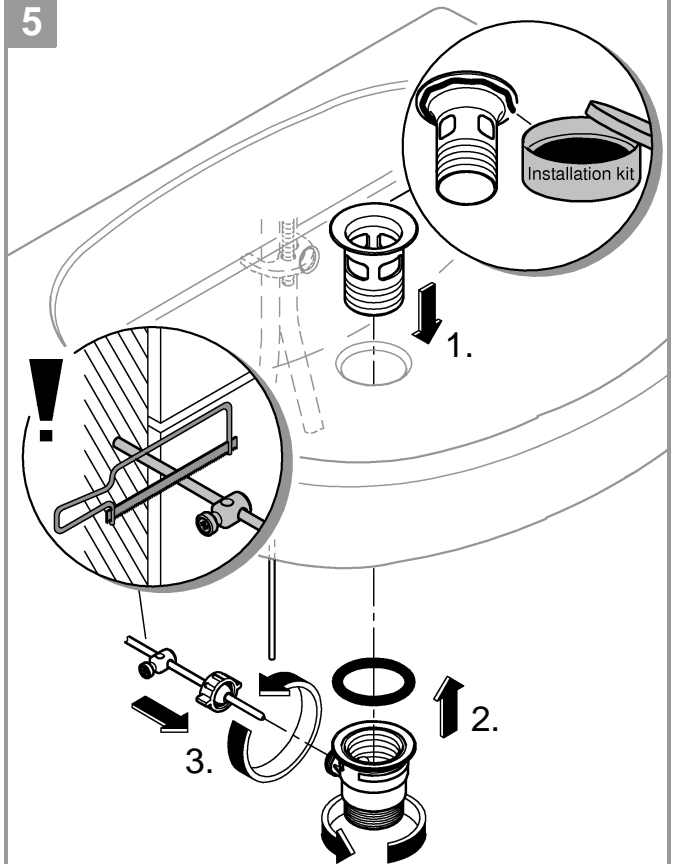




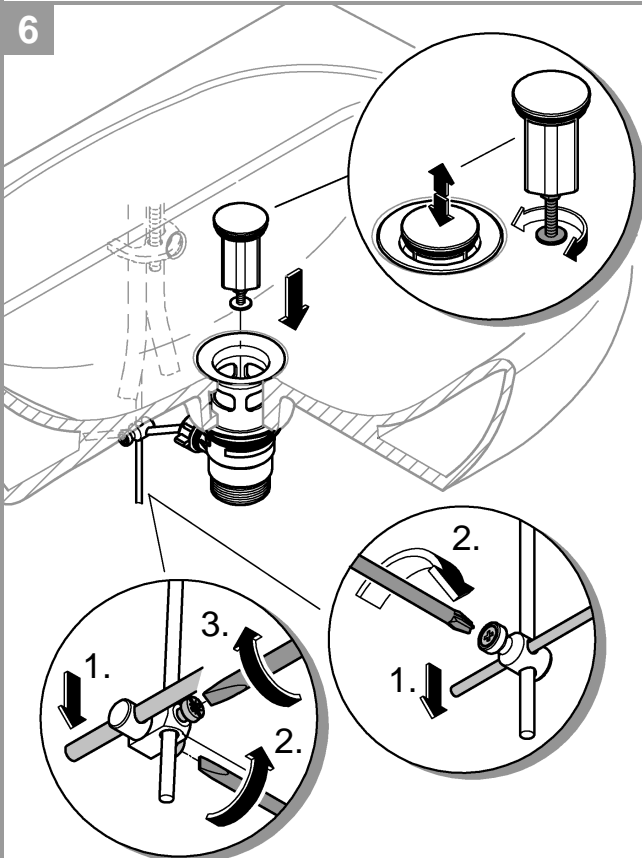
4



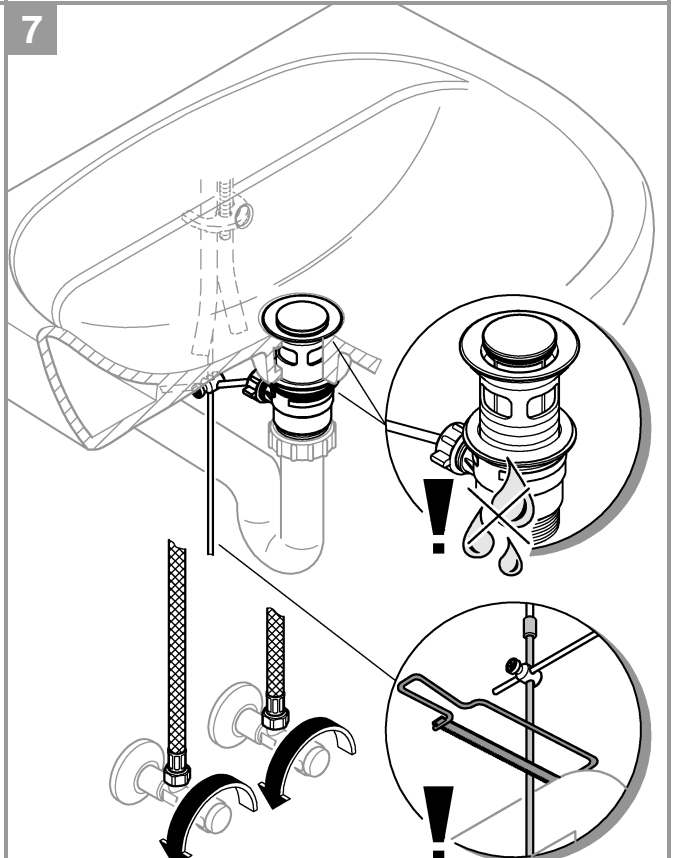
5

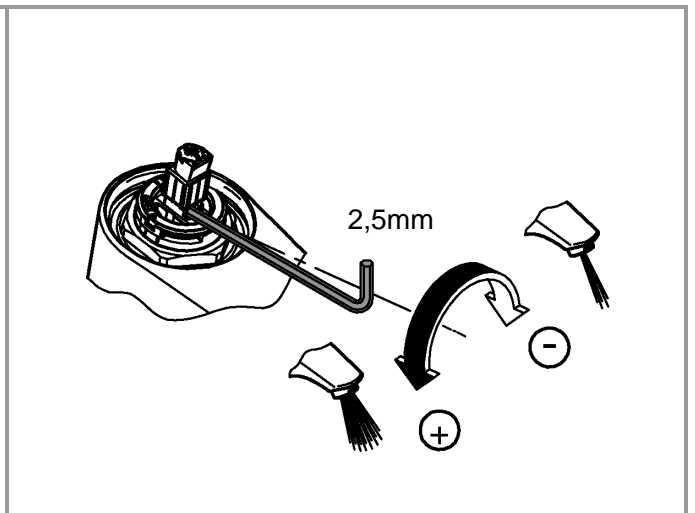
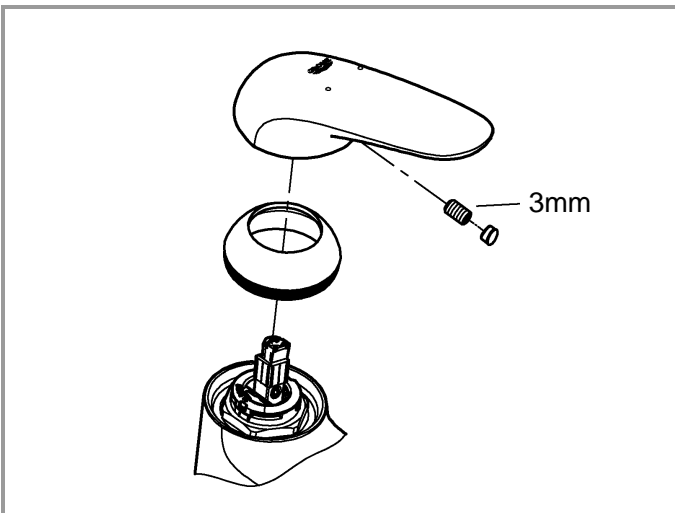
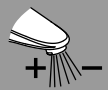
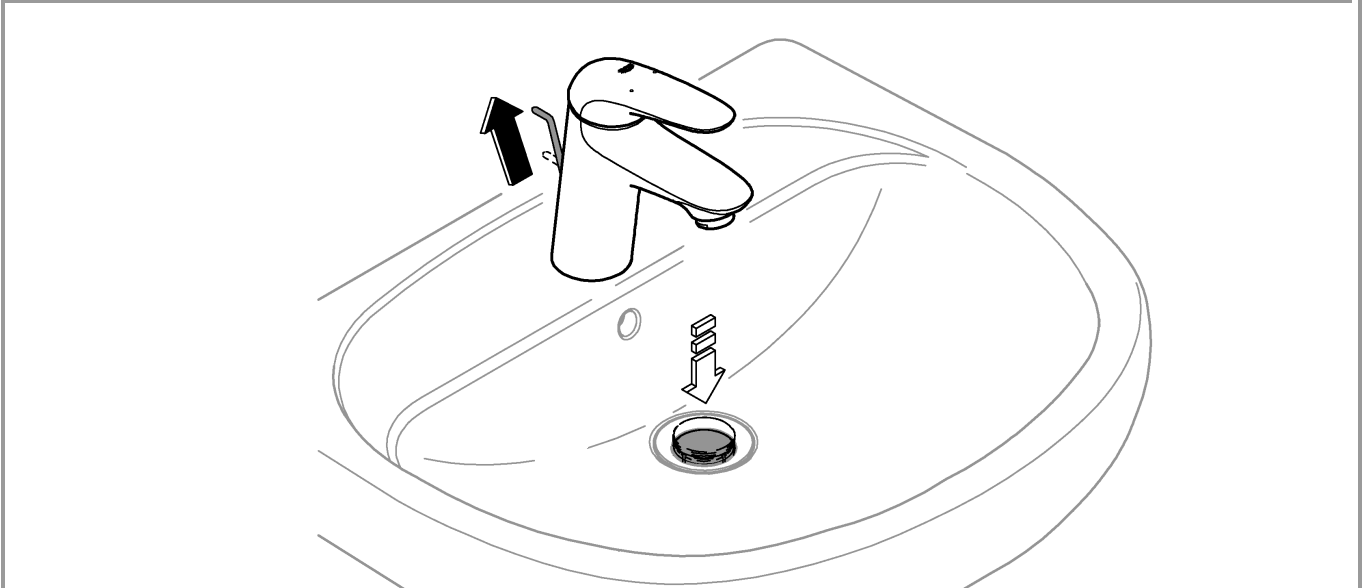
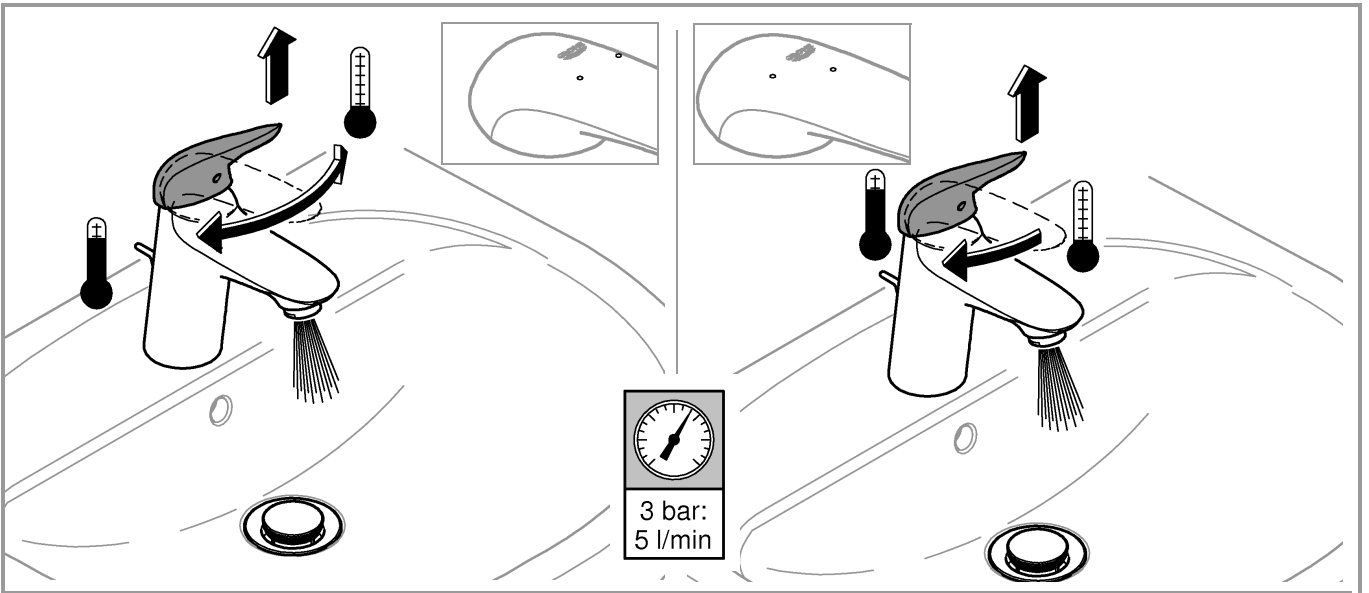
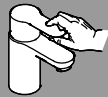


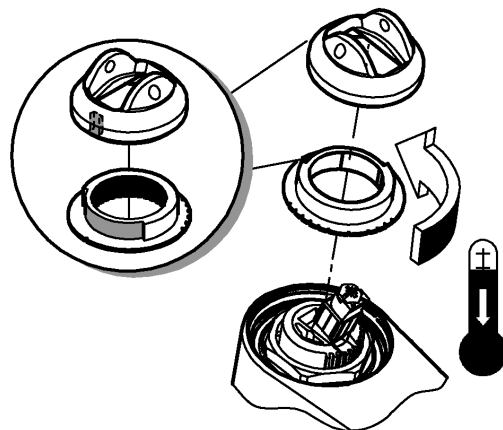
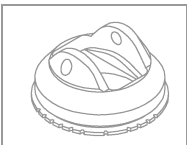
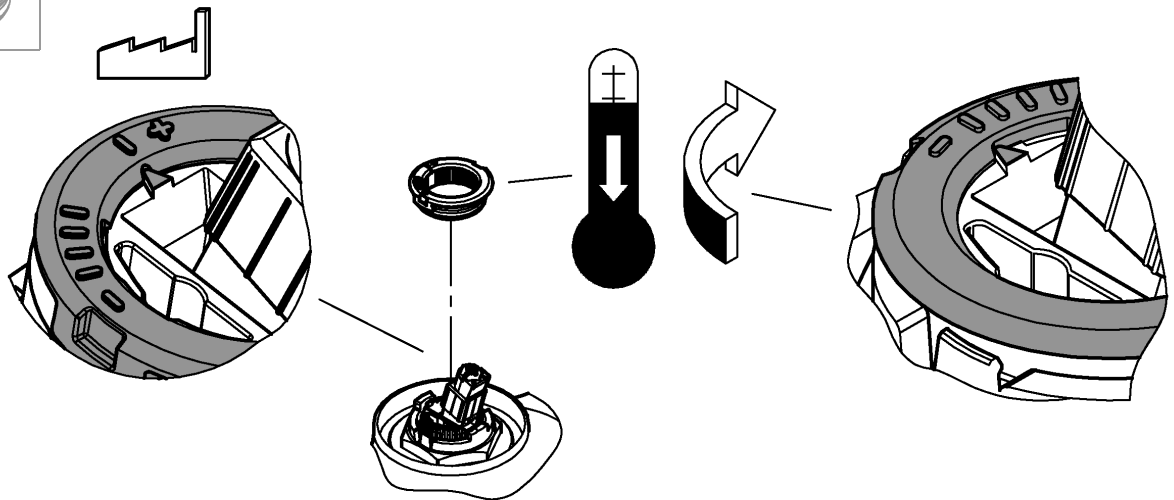
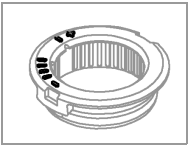
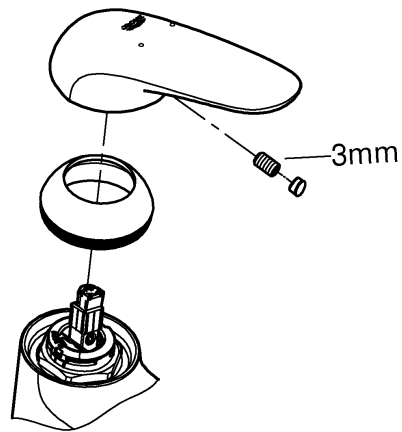
6

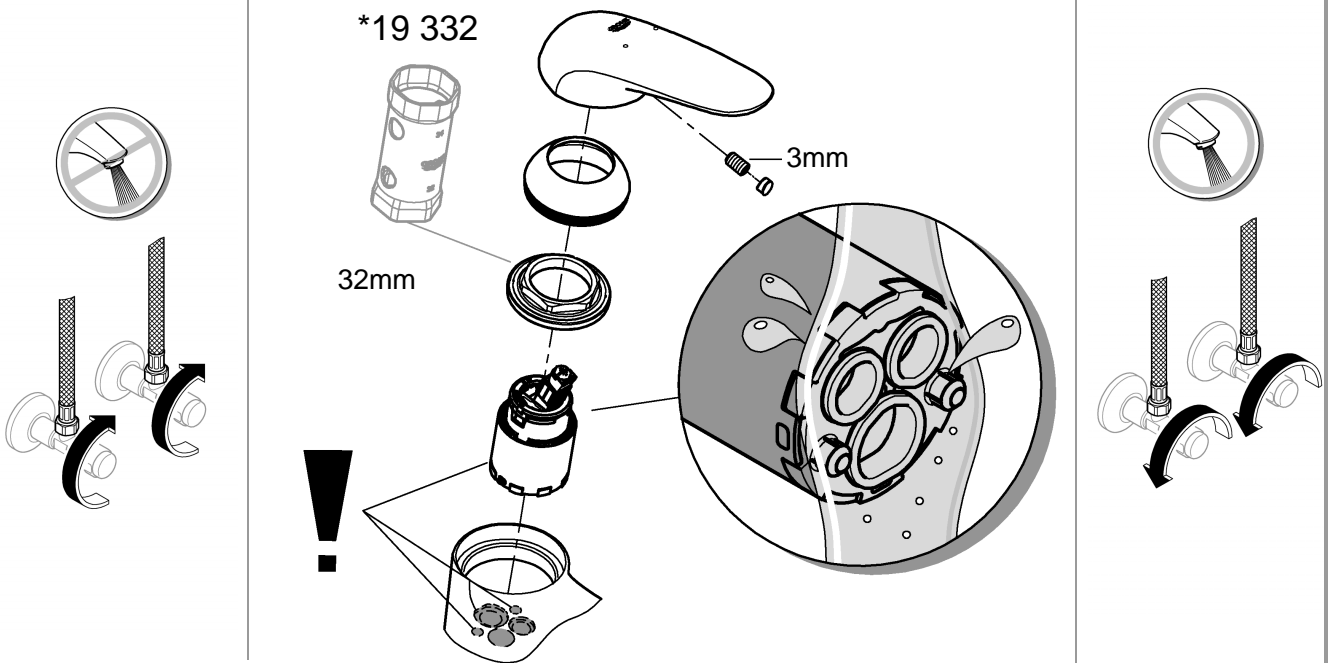
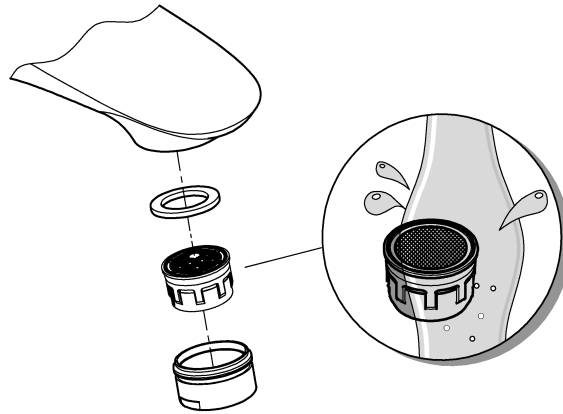


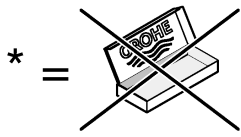
7











*19 332	32mm	*19 017	13mm

