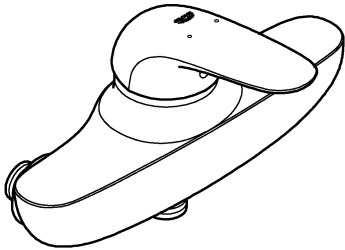
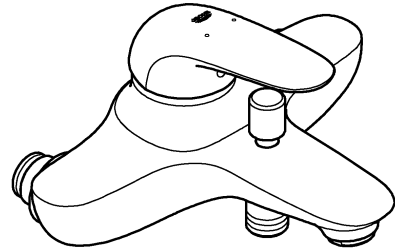




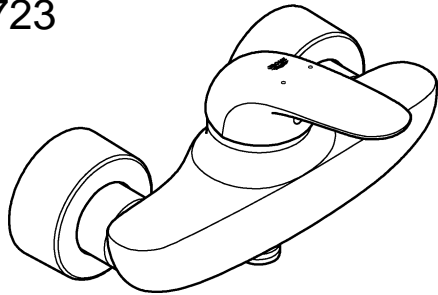
23 724



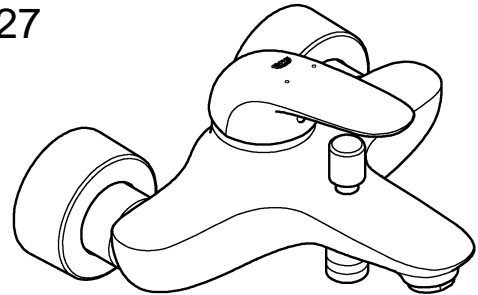
23 728



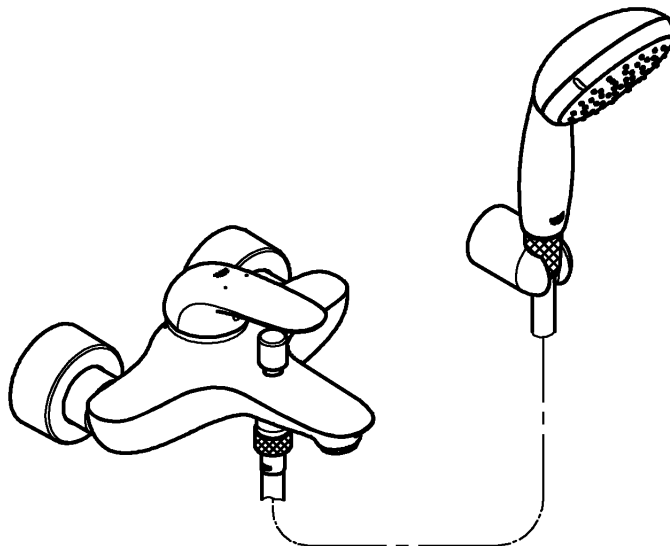
23 722
23 723



23 726
23 727



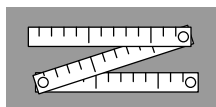
23 729



1



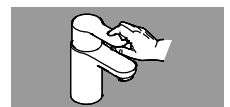
2



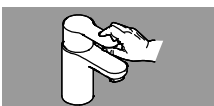
3 - 4



5 - 6



7





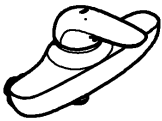


8

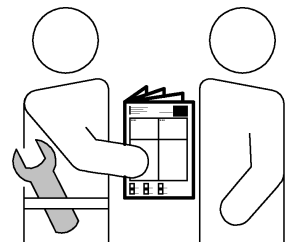


9

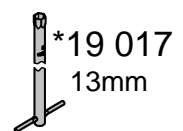
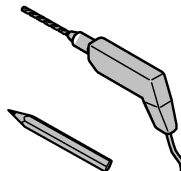
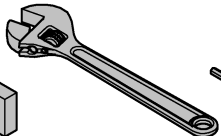
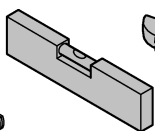
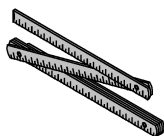
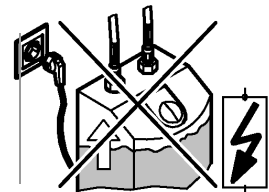
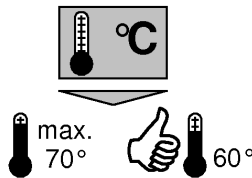


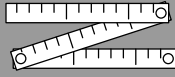


	23 722	23 723	33 724	23 726	23 727	23 728	23 729
				X	X	X	X
	X	X	X				
							X
	X	X		X	X		X



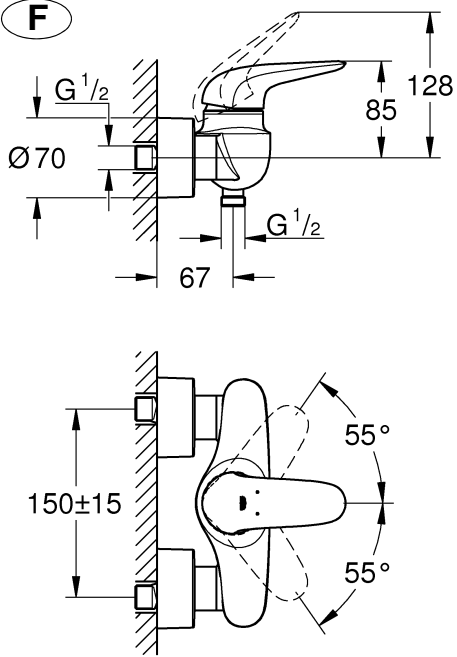
DIN 1988
DIN EN 806





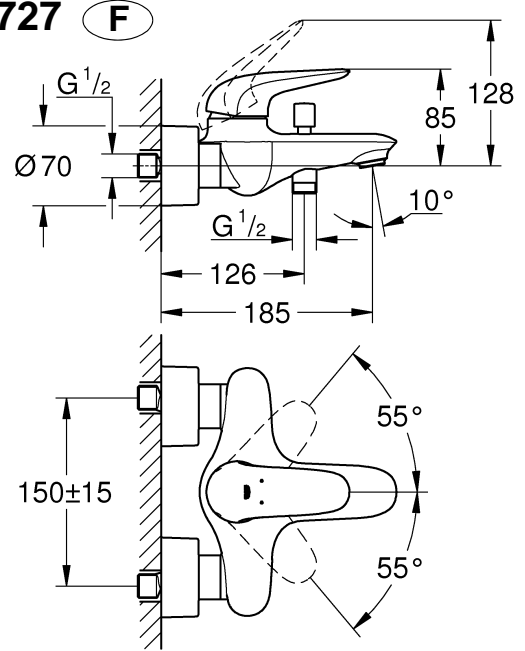
23 722

23 723 (F)

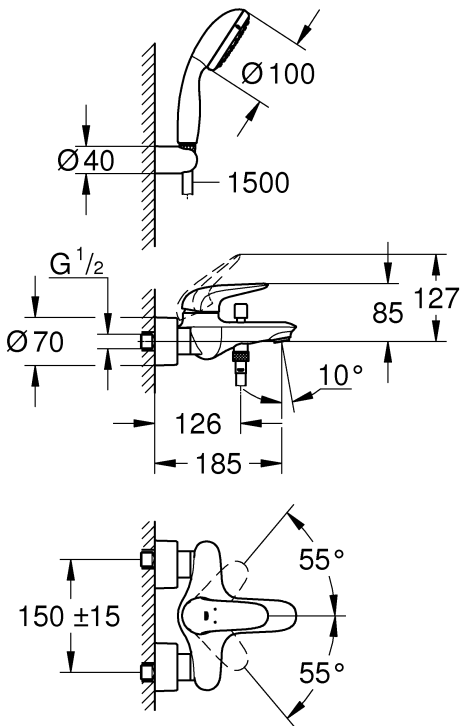


23 726

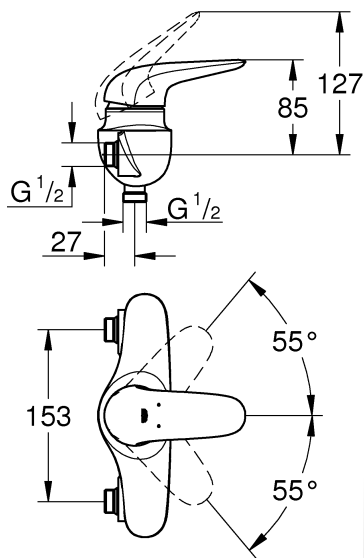
23 727 (F)



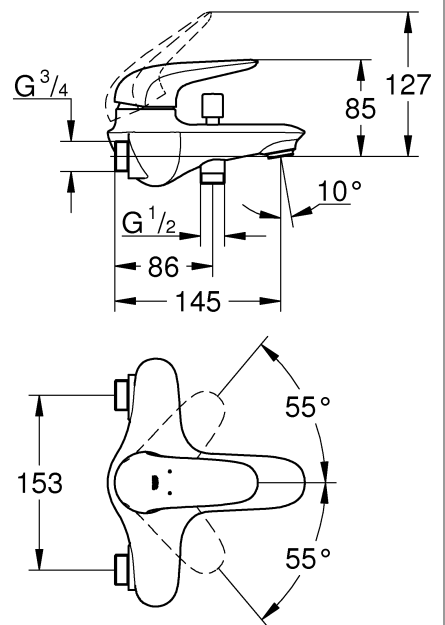
23 729

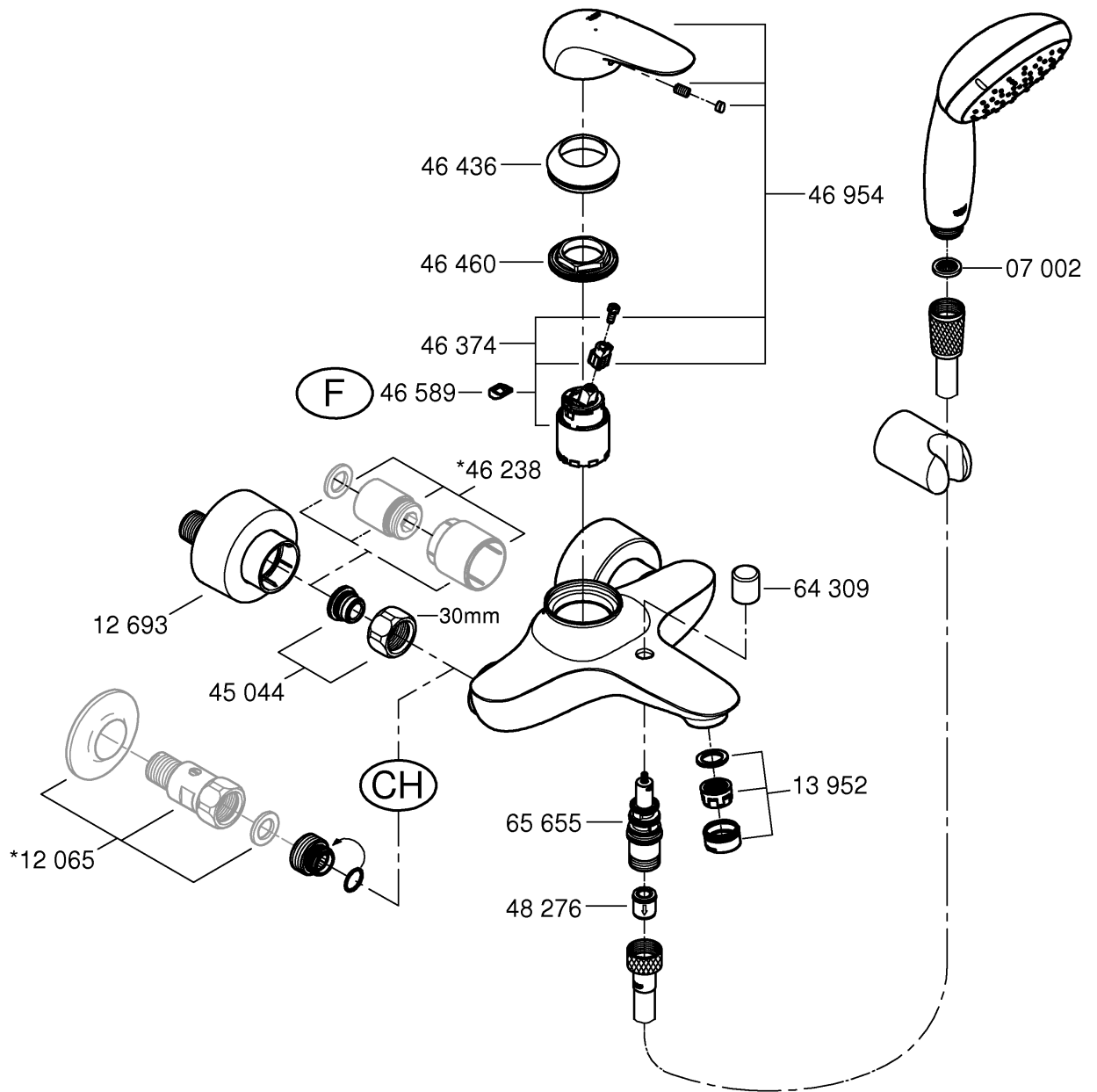


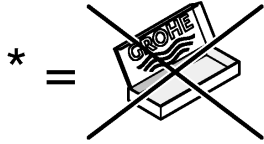
23 724 (CH)



23 728 (CH)

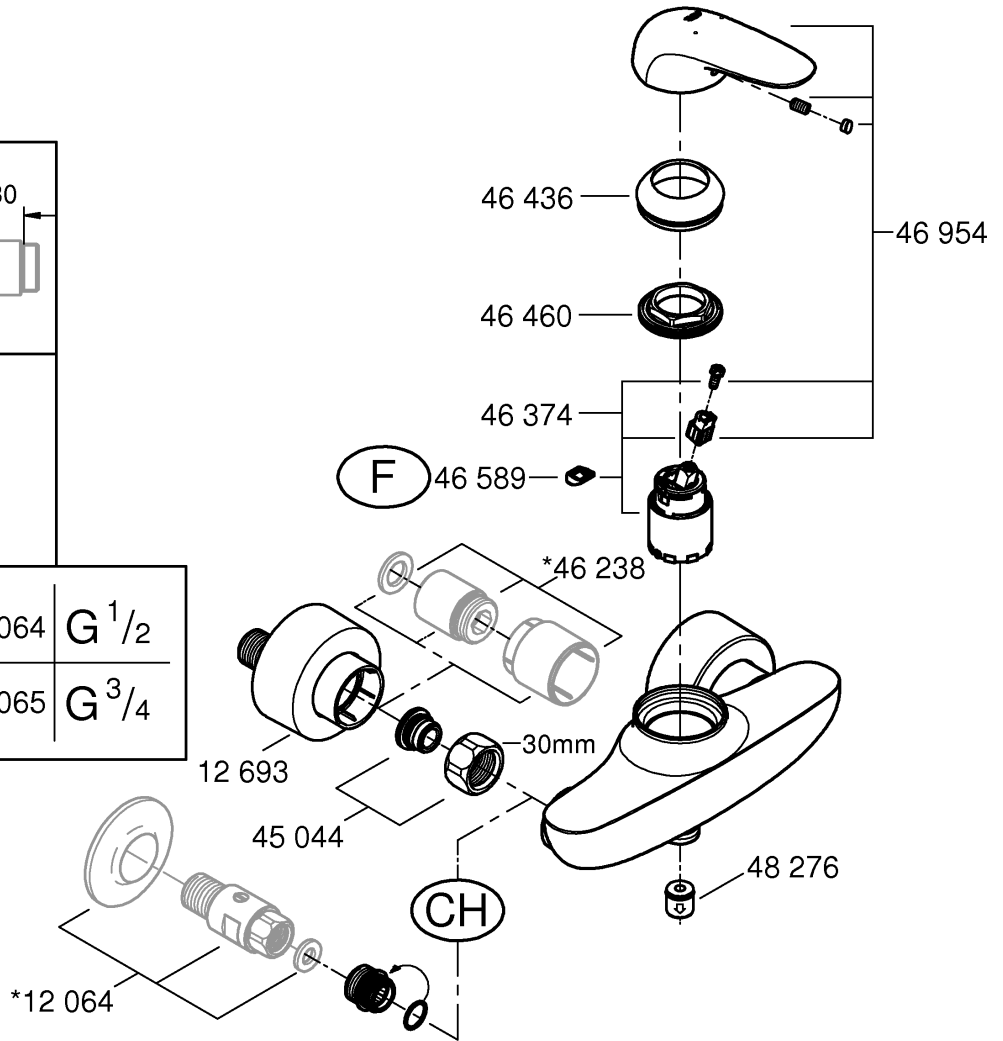


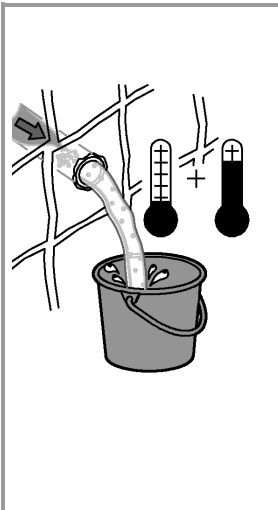




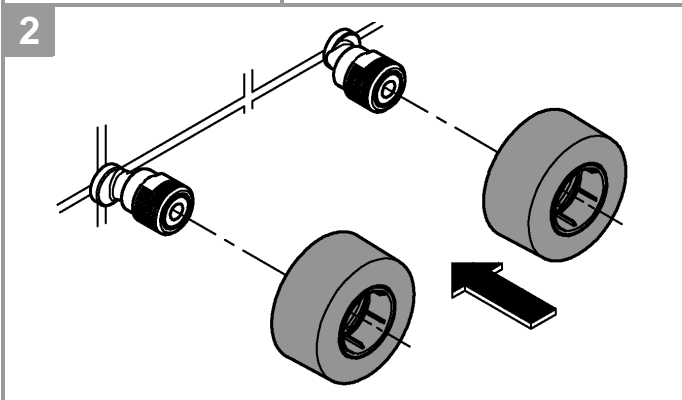
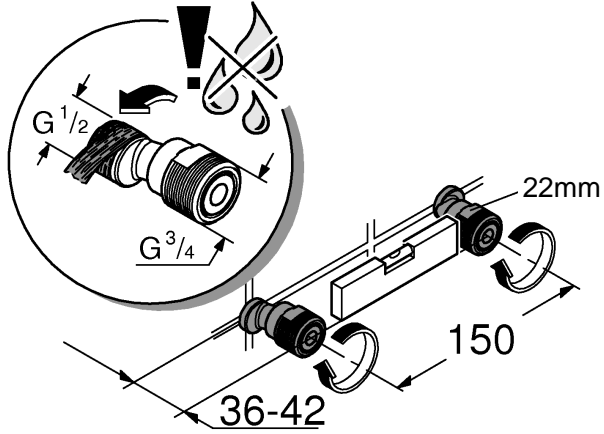
<p>*46 238</p>	
<p>*19 377</p>	<p>30mm</p>

<p>(CH)</p>	<p>*12 064</p>	<p>G 1/2</p>
	<p>*12 065</p>	<p>G 3/4</p>

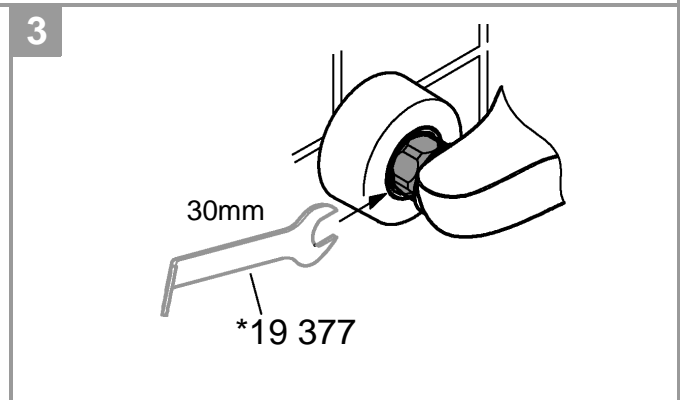




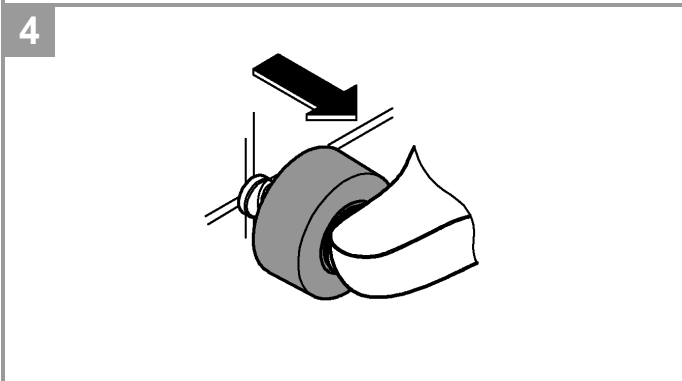
1



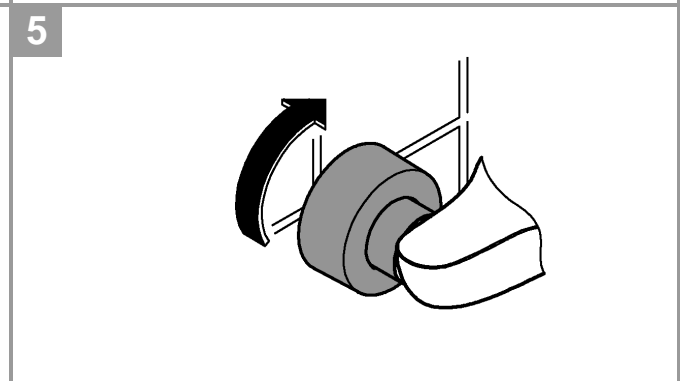
2



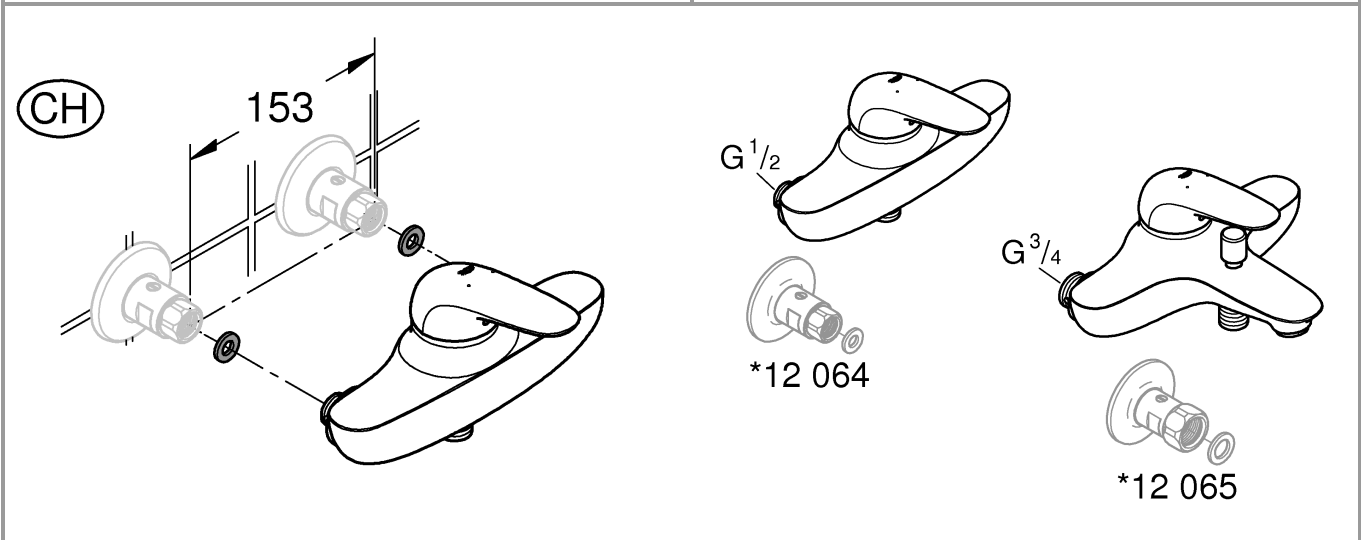
3



4



5



CH

153

G 1/2

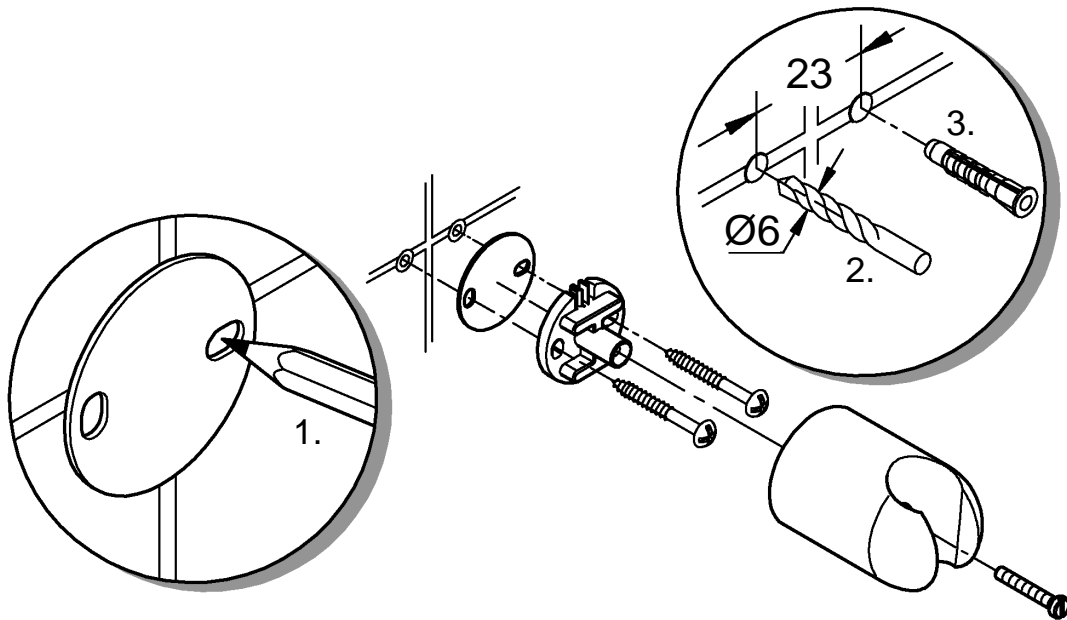
*12 064

G 3/4

*12 065



1



2

