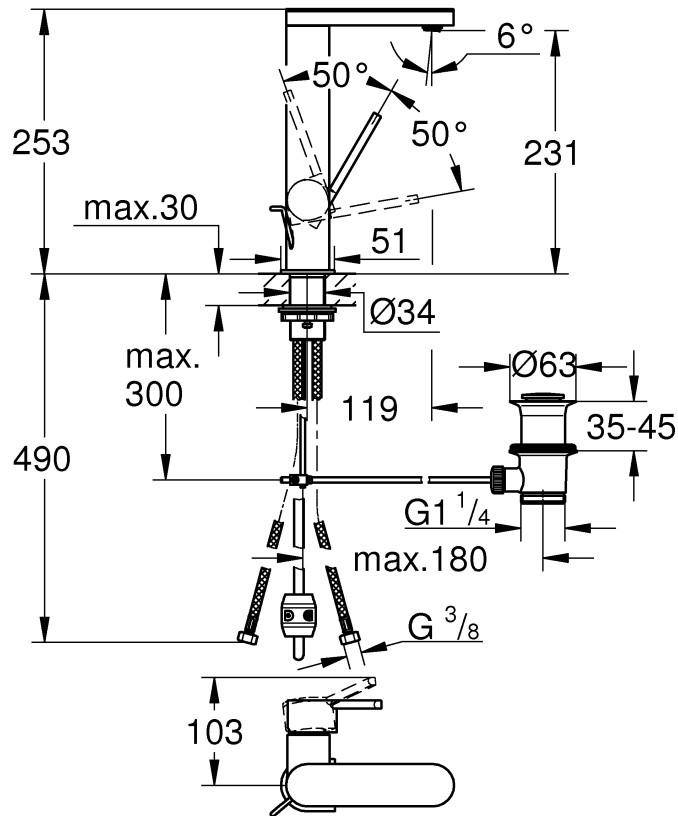
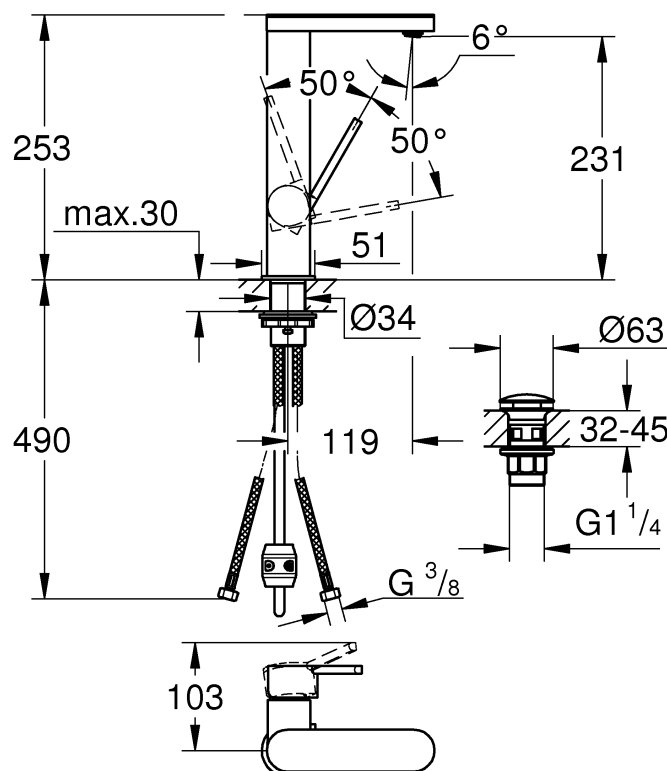


23 843



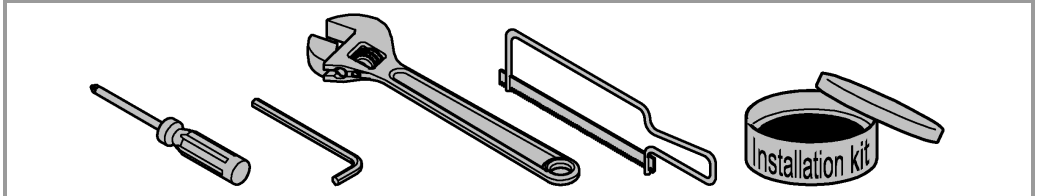
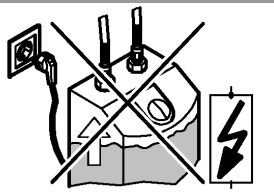
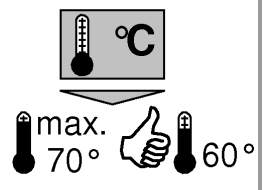
23 844



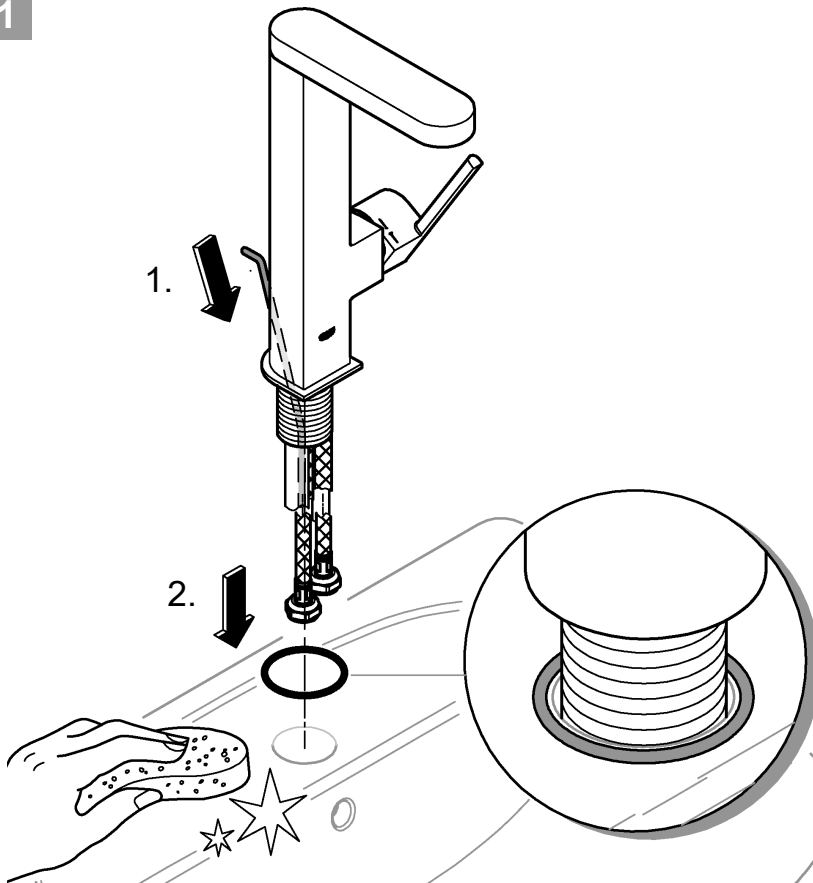


DIN
1988

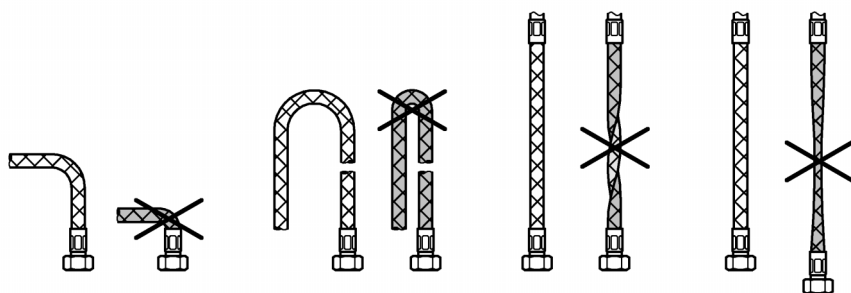
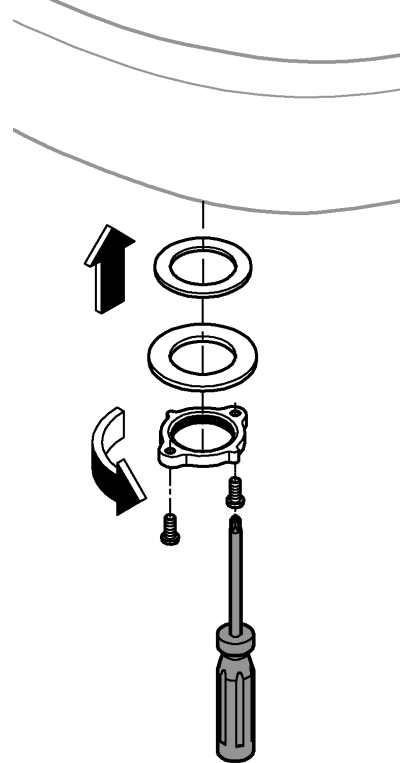
DIN EN
806



1

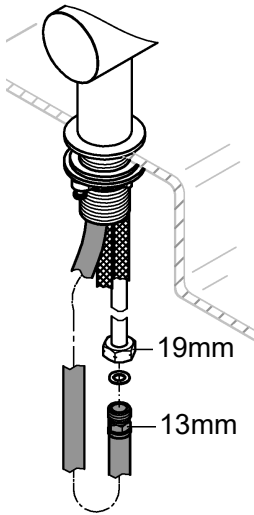


2

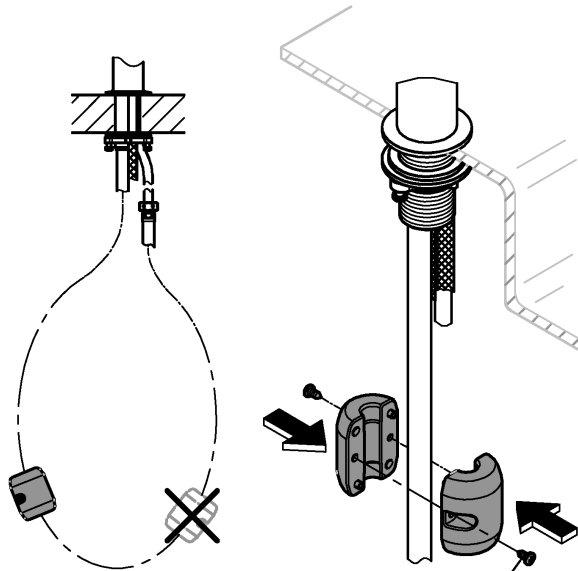




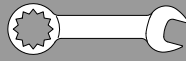
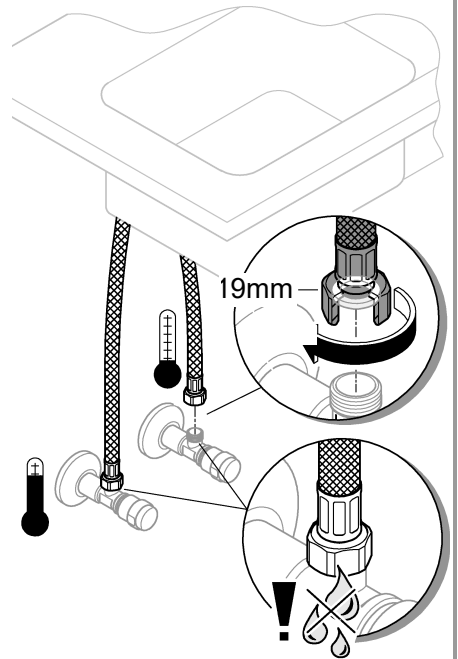
3



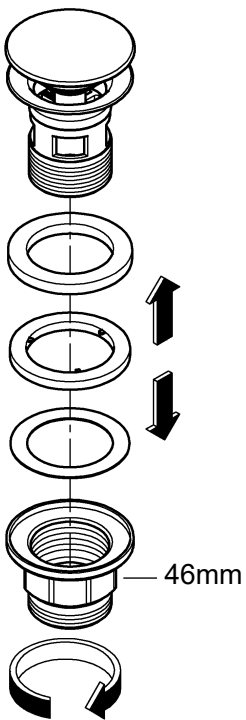
4



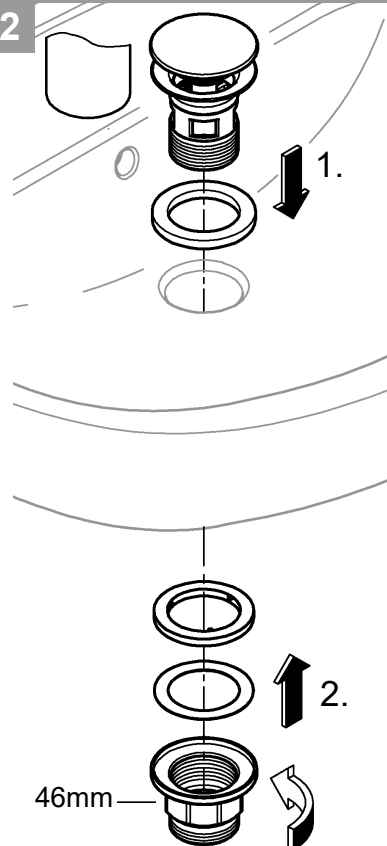
5



1



2



3

