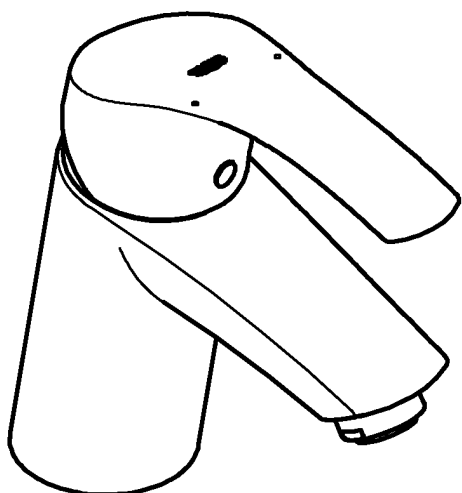
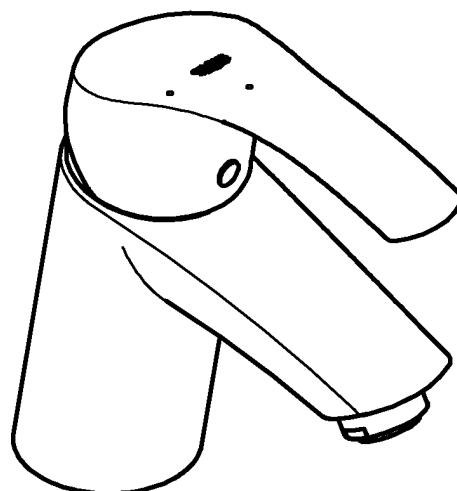


Monteringsanvisning

32 467



32 154



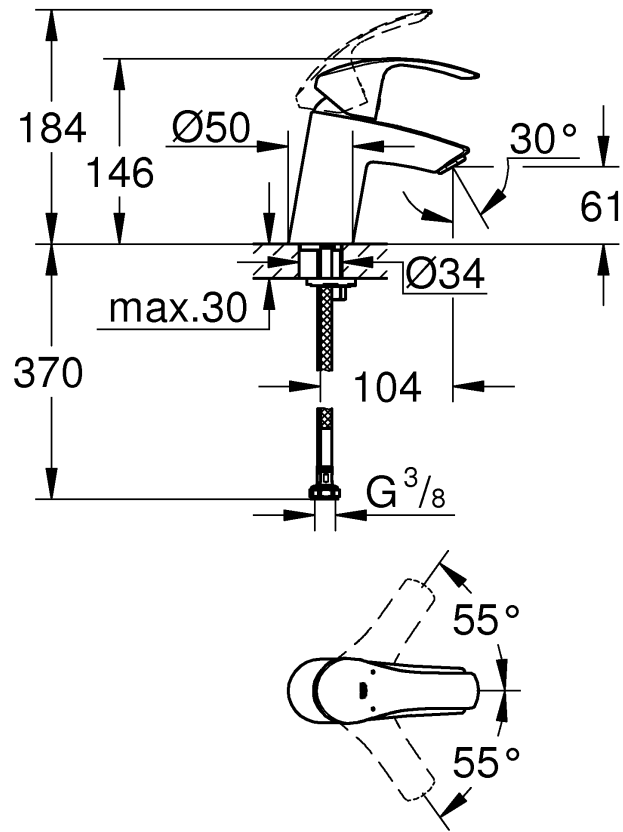
- Sida 1: Innehållsförteckning
- Sida 1: Måtritningar
- Sida 2: Måtritningar
- Sida 3: Sprängskiss
- Sida 4: Monteringsanvisning
- Sida 5: Teknisk information
- Sida 6: Kontaktinformation

Produkten uppfyller kraven enligt
gällande svensk lagstiftning.

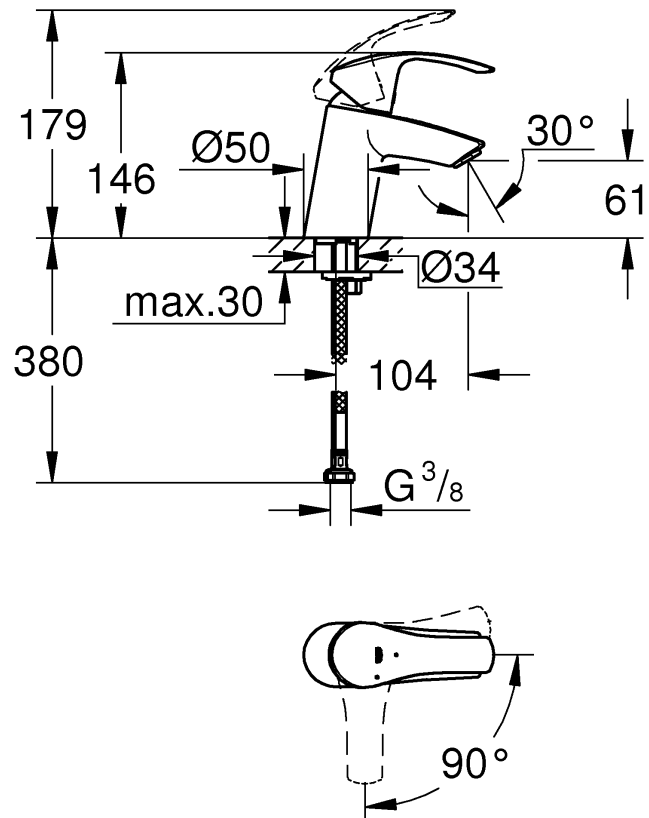


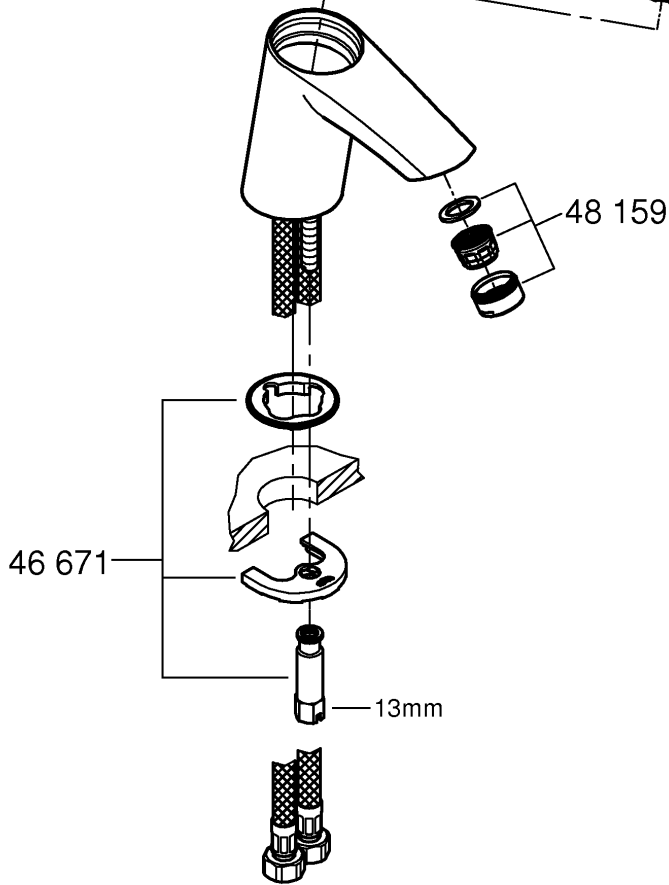
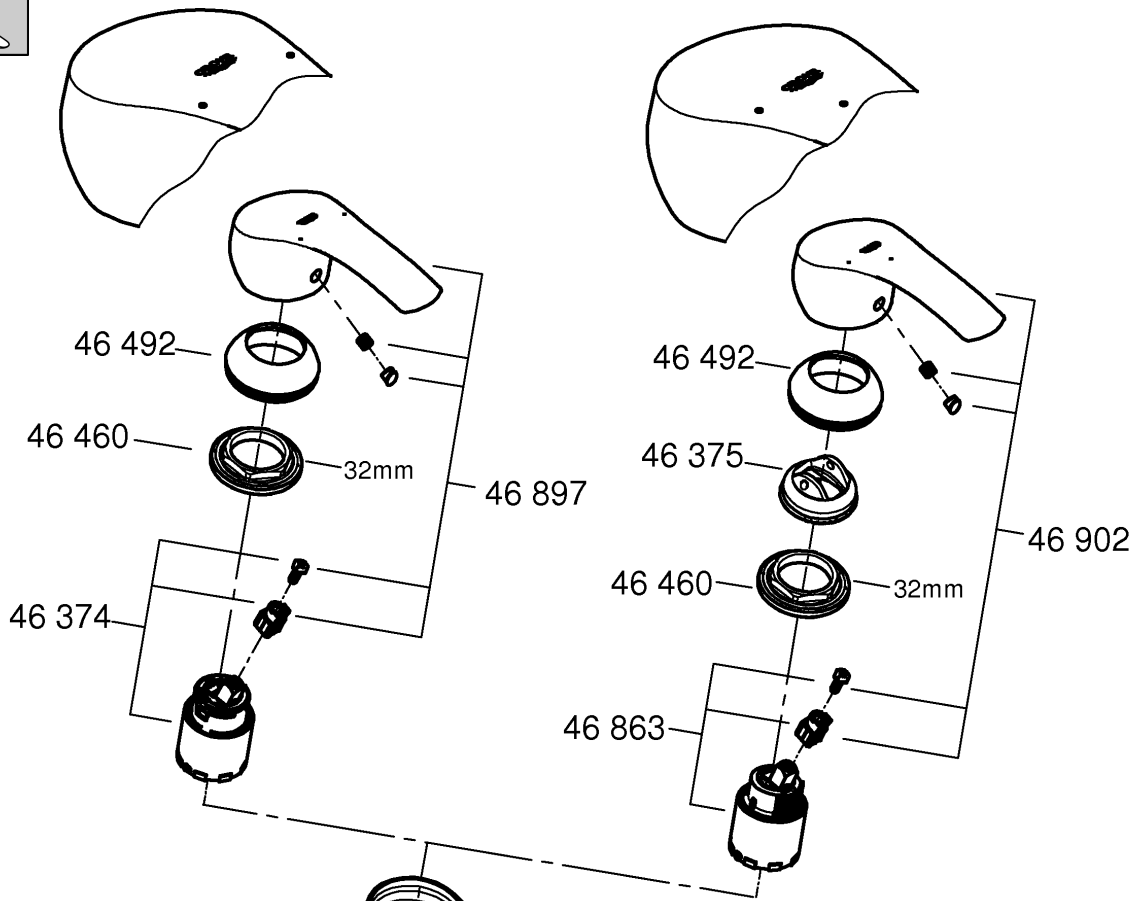
Accepterad
monteringsanvisning
2016:1





32 467

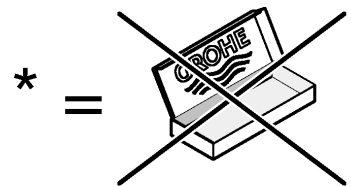


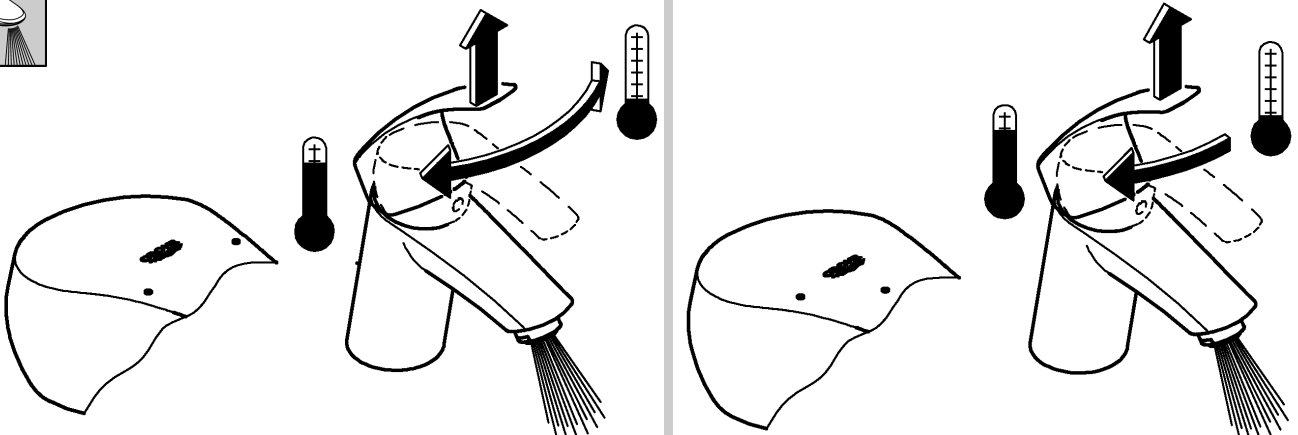
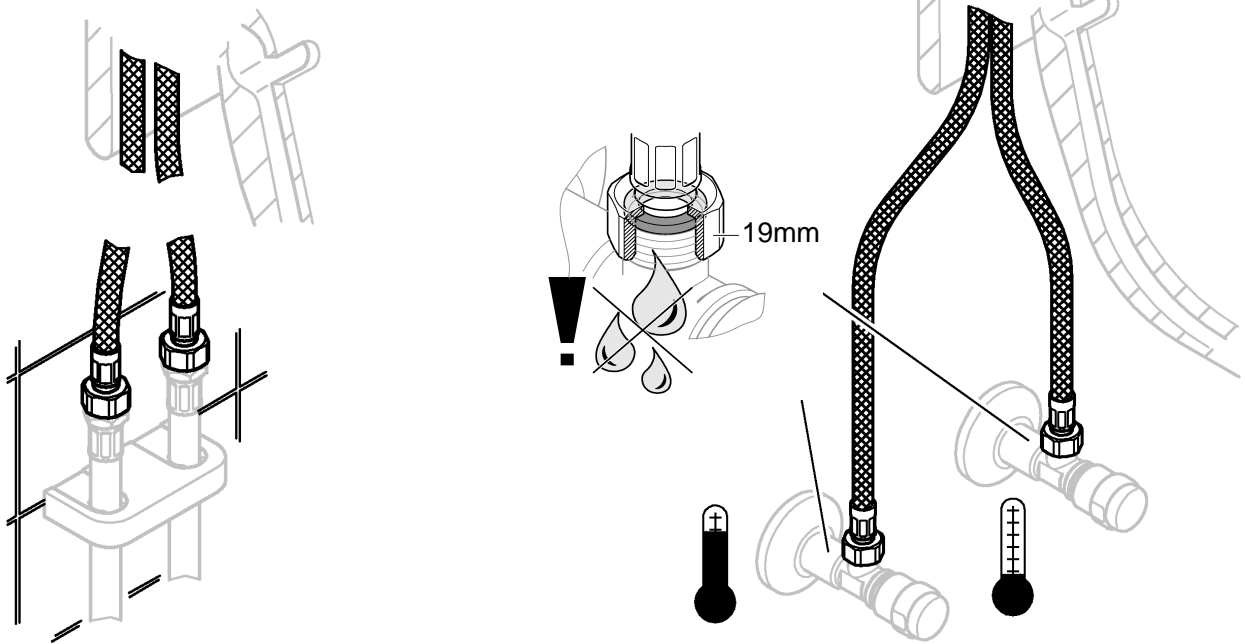
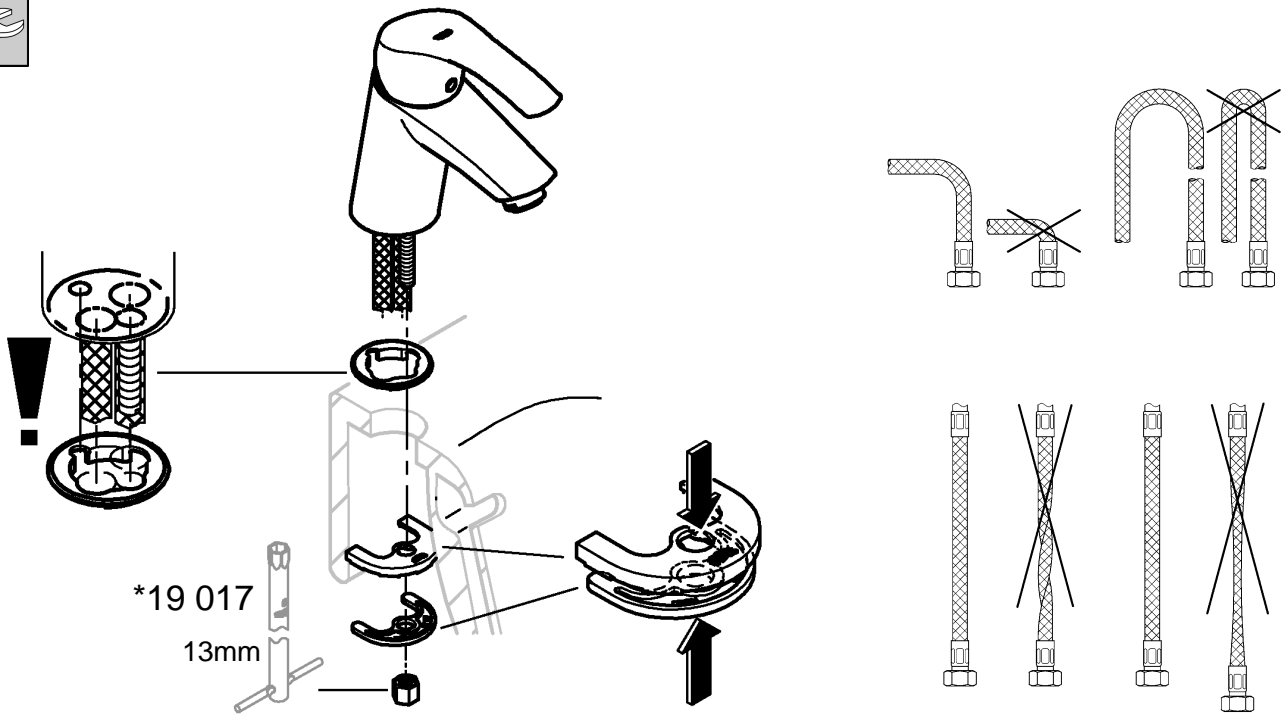
32 154

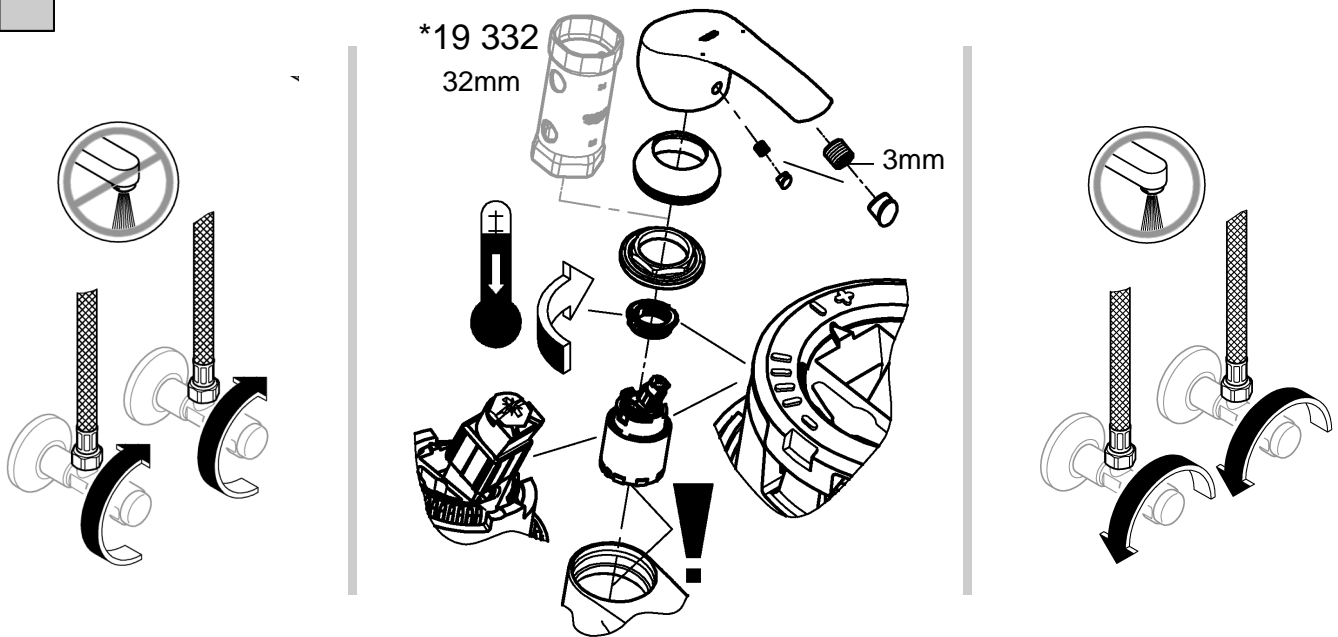
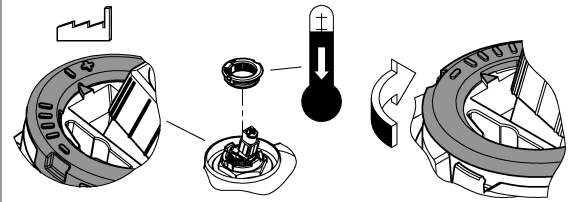
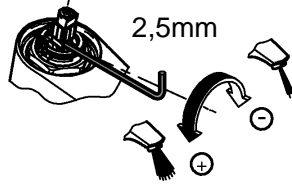
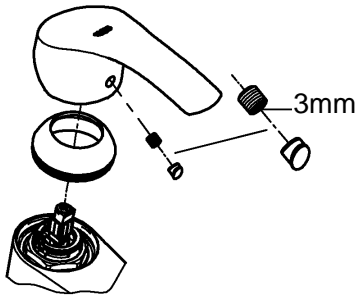




*19 017	13mm
	
*19 332	32mm
	







Denna tekniska produktinformation är inte uteslutande avsedd för installatören eller anvisade fackmän!

Var vänlig lämna informationen vidare till användaren!

Användningsområde:

Blandar är konstruerad bara för montage i tryckssatta tappvattensystem.

Tekniska data

Minimum driftstryck:	0,5 bar
Rekommenderat driftstryck:	1 – 5 bar
Max. driftstryck:	10 bar
Provningstryck:	16 bar
Flöde vid 3 bar driftstryck:	ca. 5 l/min
Max. vattentemperatur	70 °C
Termisk desinfektion kan användas	
Rekommenderat (energibesparing):	60 °C

En reduceringsventil rekommenderas installerat om viltrycket överstiger 5 bar.



Installation:

Spola rörledningssystemet noggrant före och efter installationen.



Funktion:

Kontrollera att alla anslutningar är täta och fungerar felfritt.



Volymbegränsning:

Flödebegränsningen bör inte användas i kombination med genomströmningsberedare.



Temperaturbegränsning:

Den förmonterade temperaturbegränsaren är inte aktiverad vid leverans.



Underhåll:

Kontrollera och rengör alla delarna, byt vid behov. Stäng av vattentillförseln vid underhållsarbeten!



Kontrollera att tätningarna sitter rätt vid montering av insatsen.

Skruva fast skruvförbandet och dra åt hårt.



Reservdelar: se sprängskiss (* = specialtillbehör).

Skötsel: se Skötselanvisning