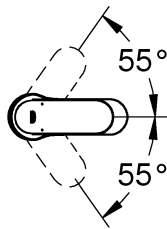
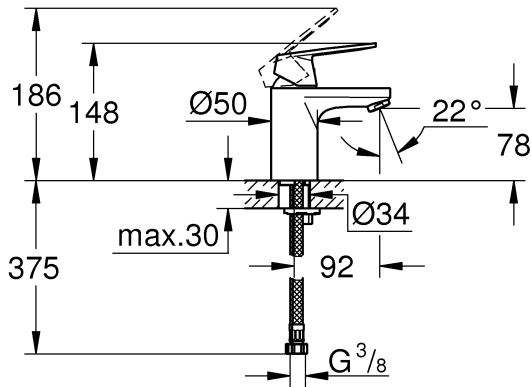
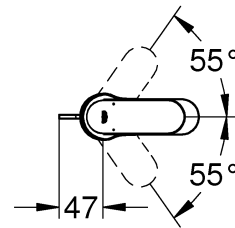
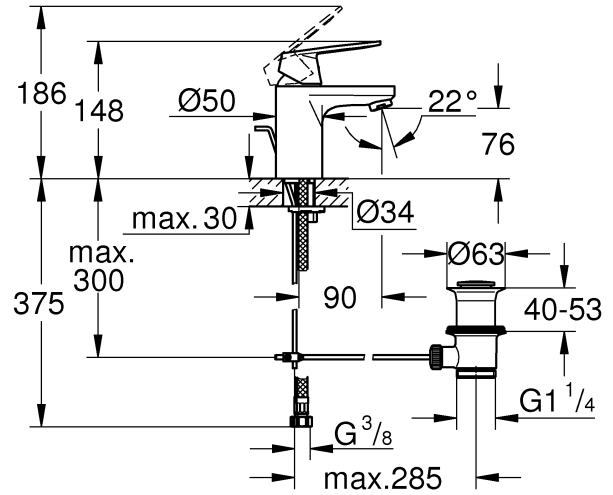


32 824
23 819



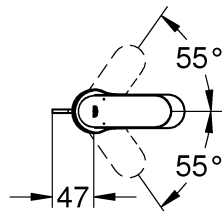
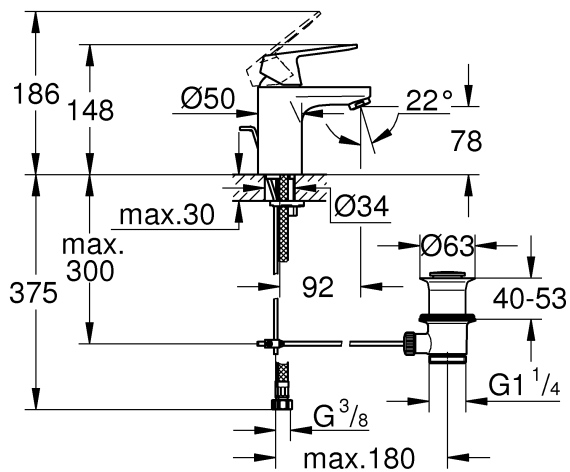
23 818



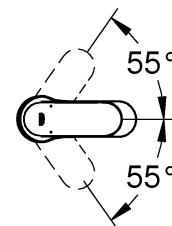
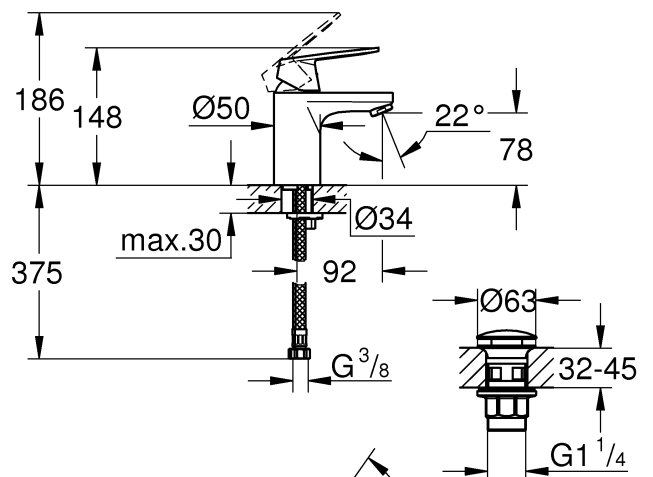
32 825



32 827

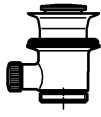


23 925

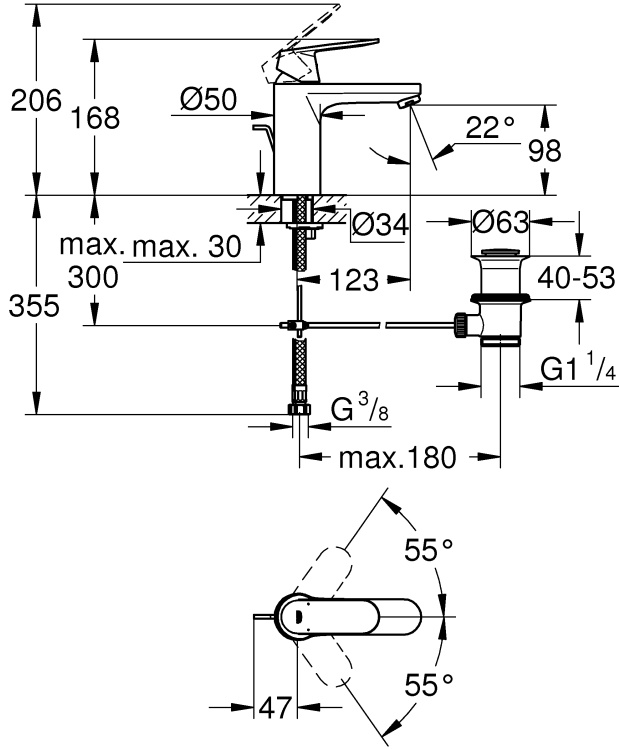




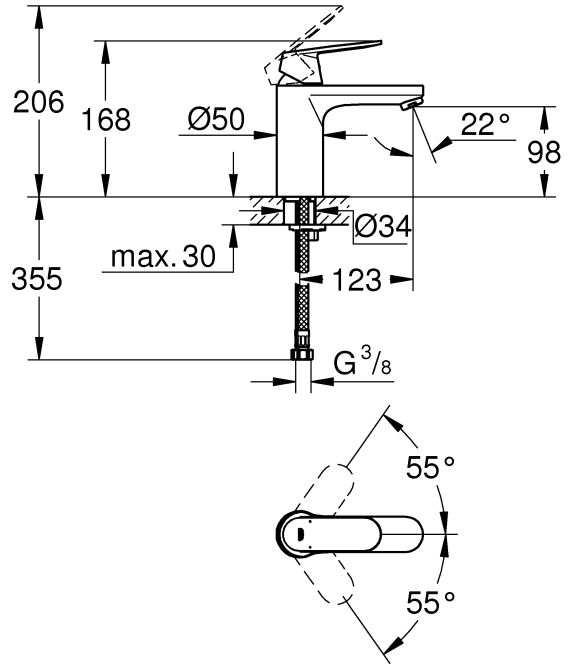
23 325



23 326



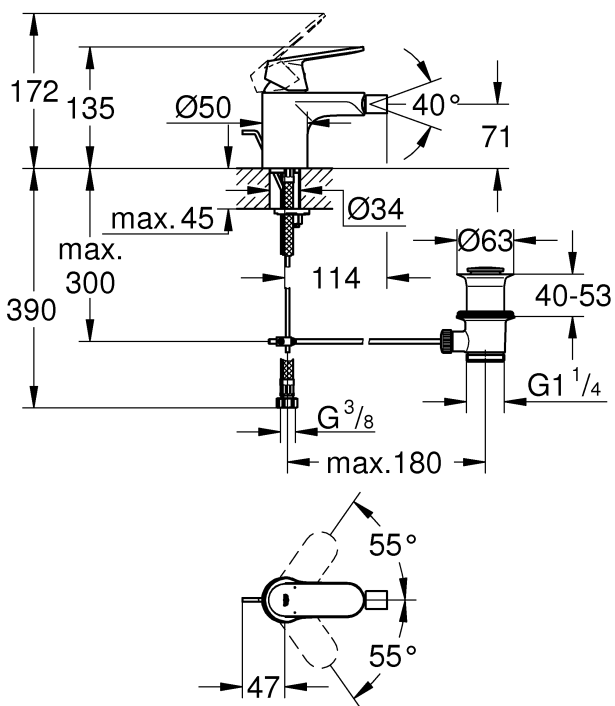
23 327



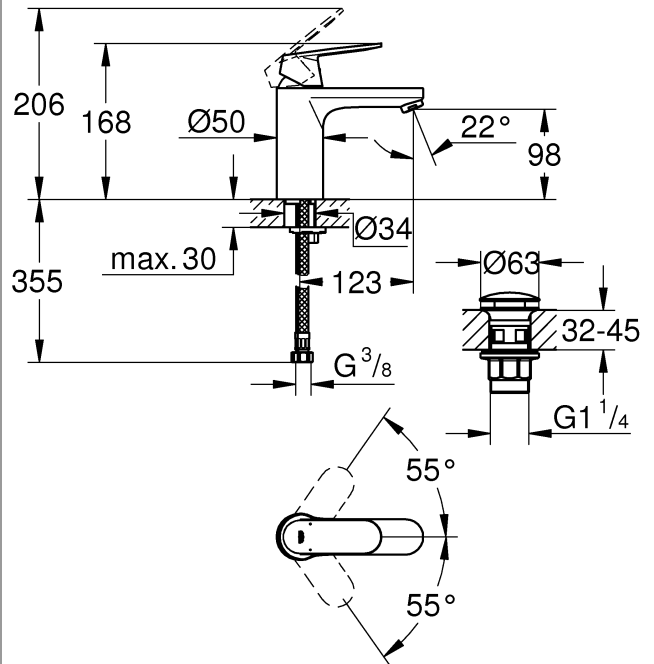
32 839

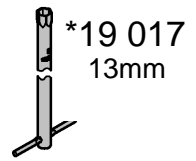
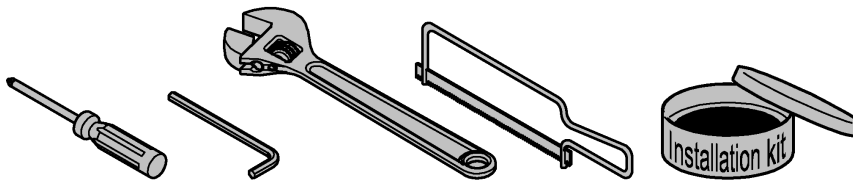
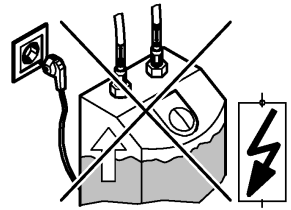
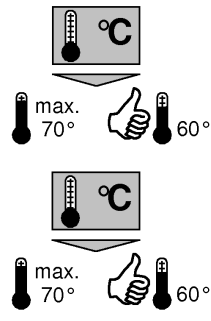
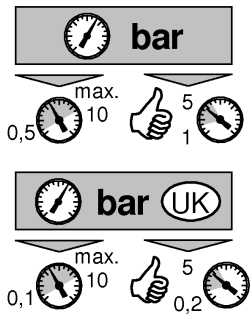


32 840

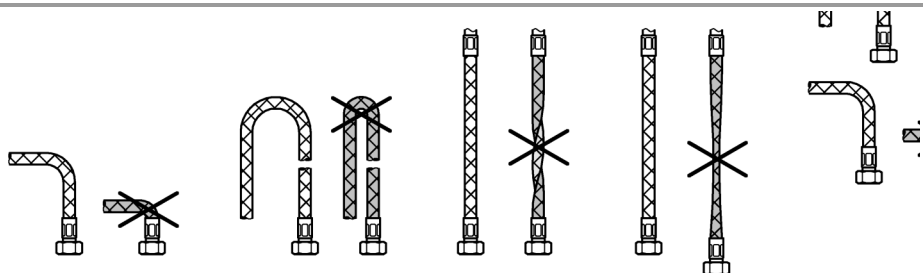
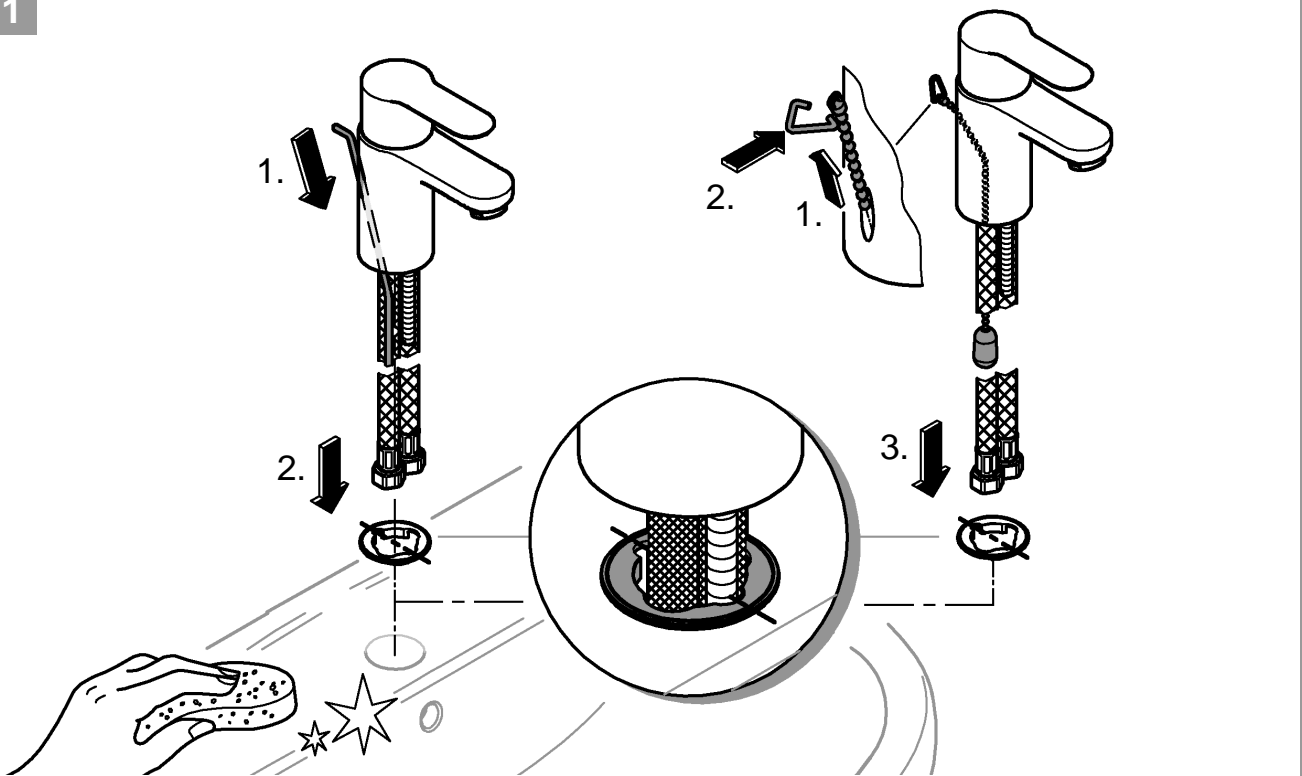


23 926



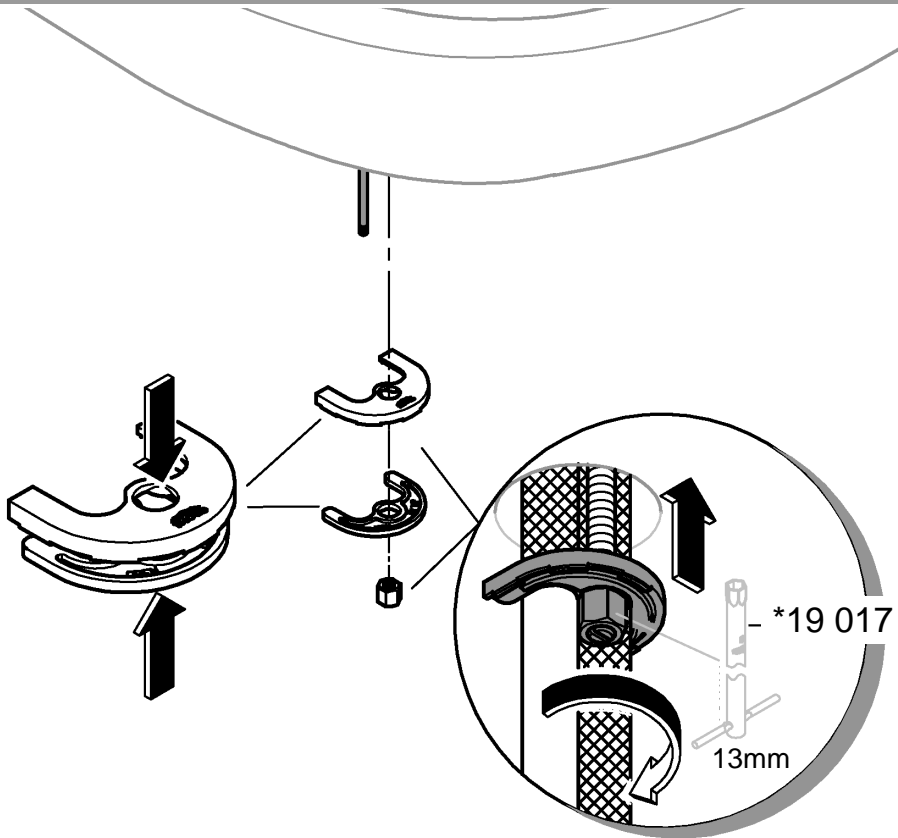


1

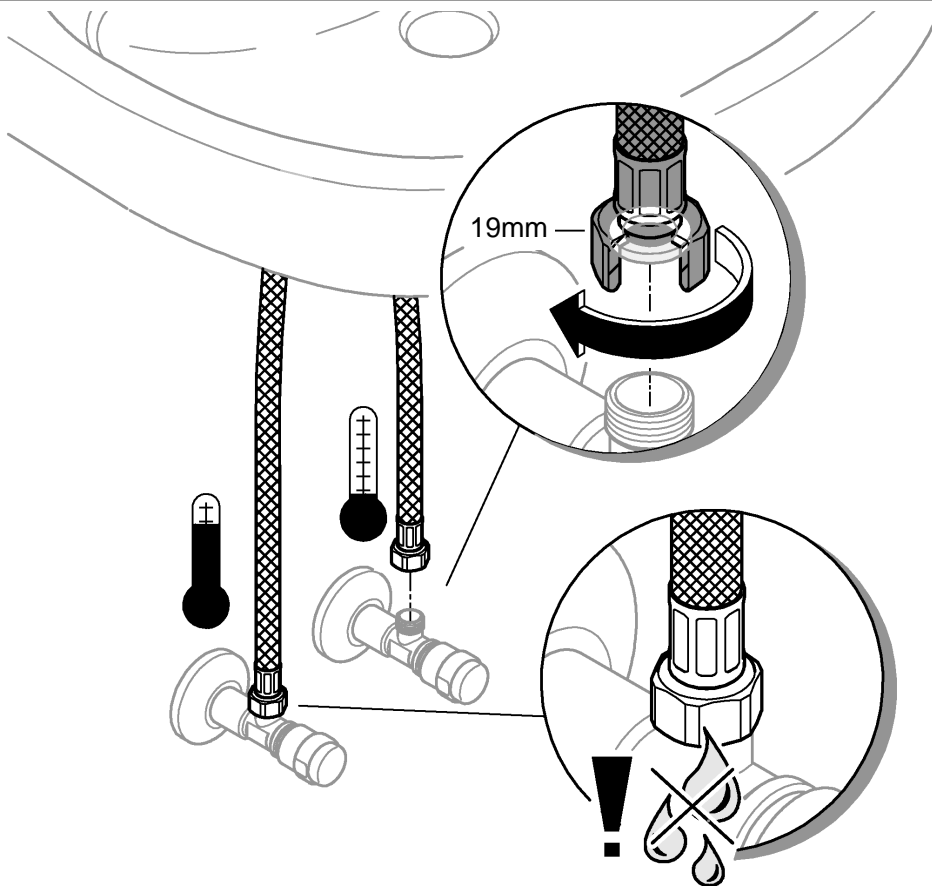




2

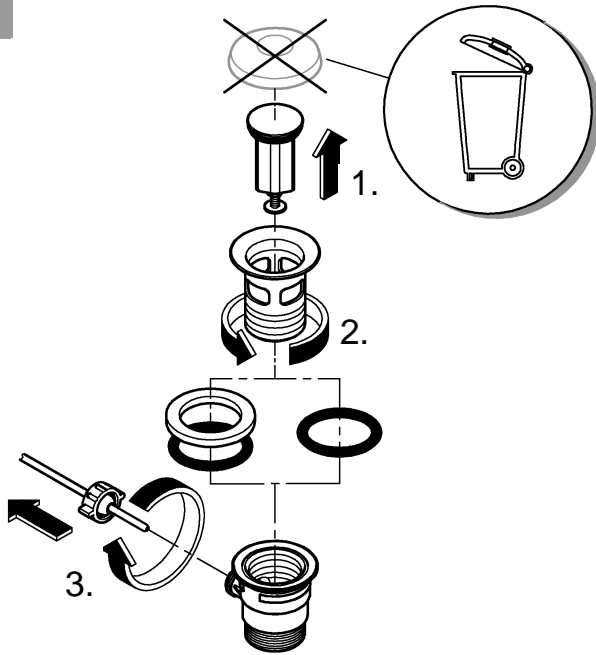


3

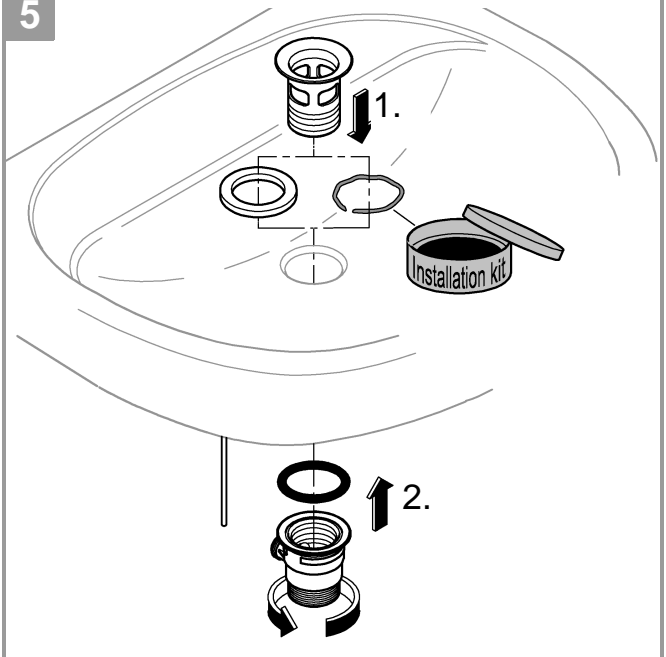




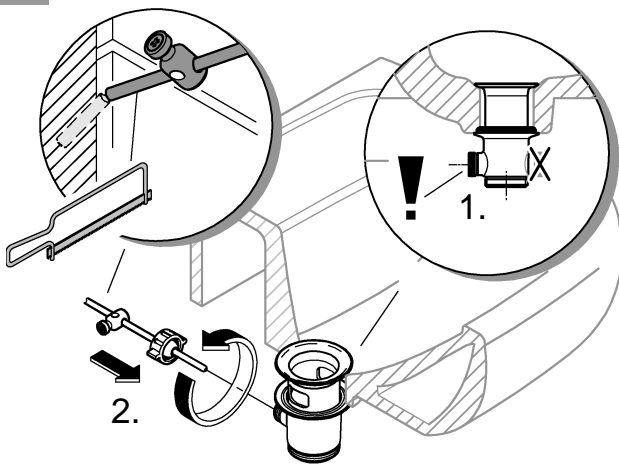
4



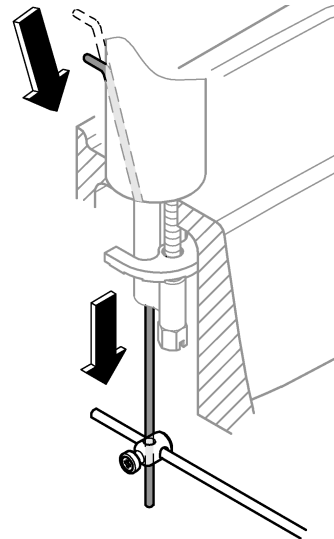
5



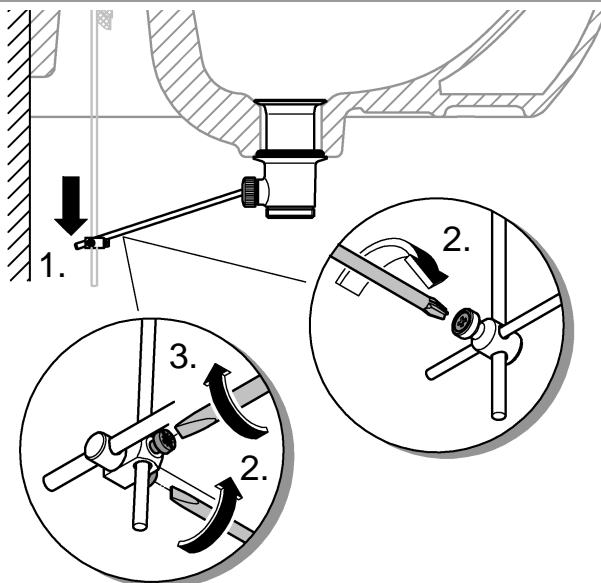
6



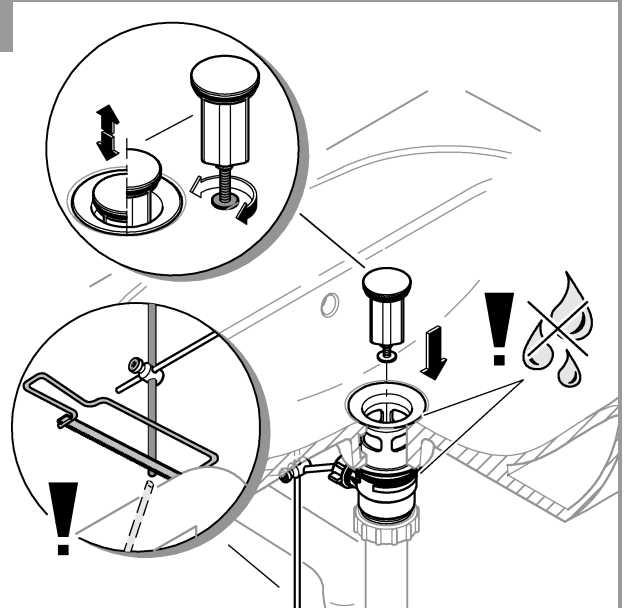
7



8

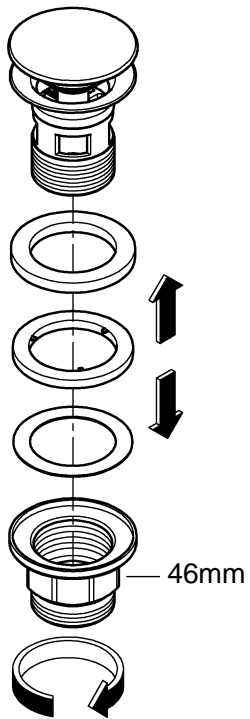


9

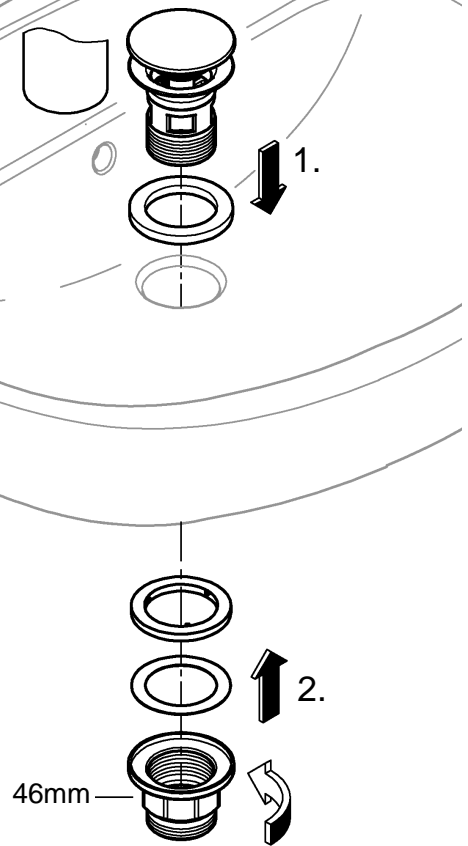




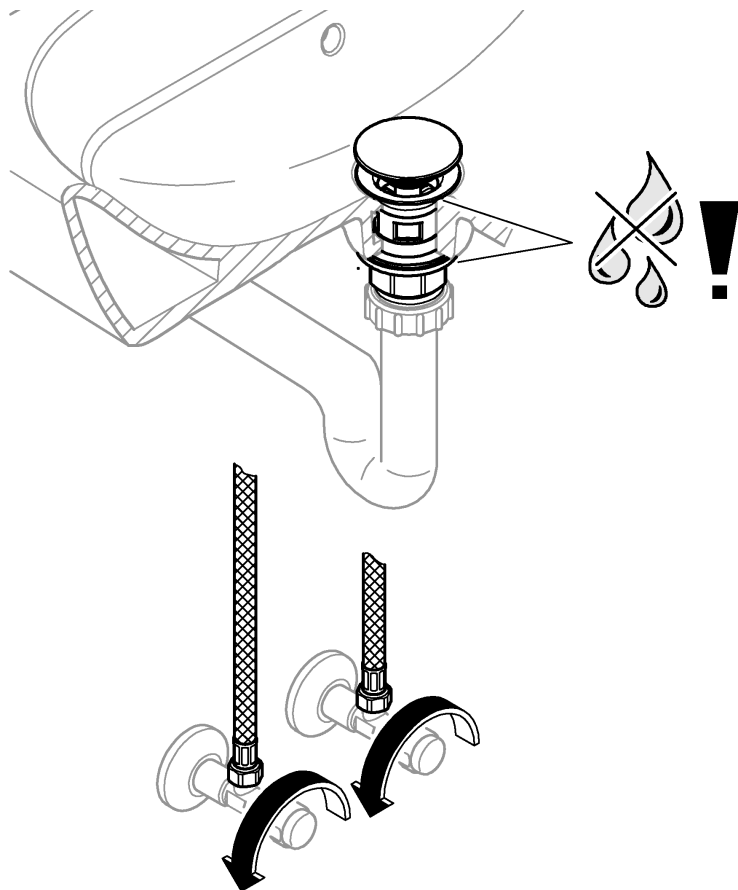
1

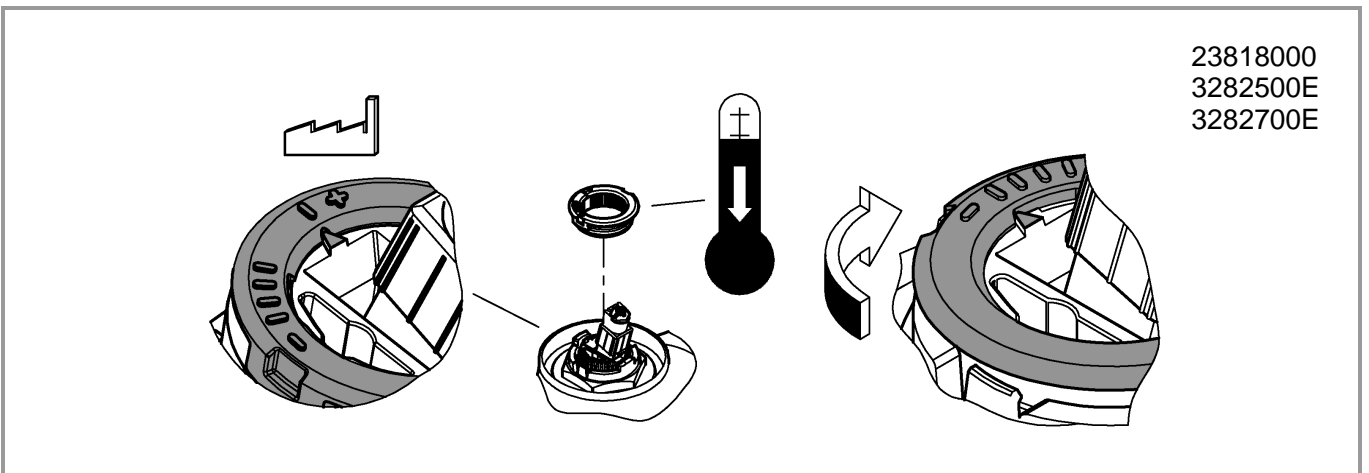
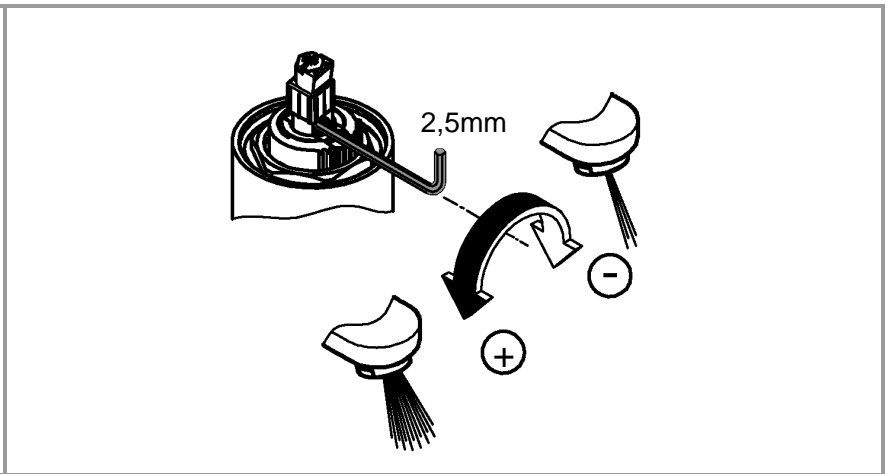
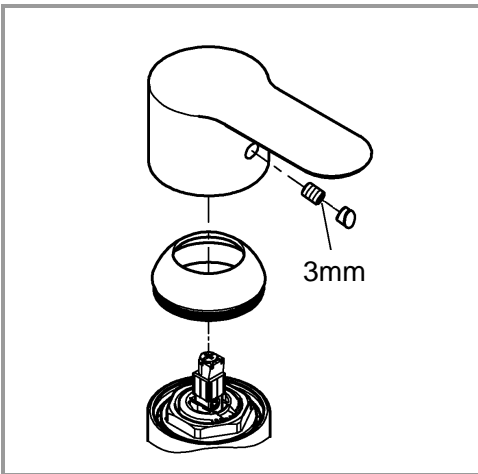
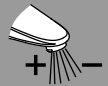
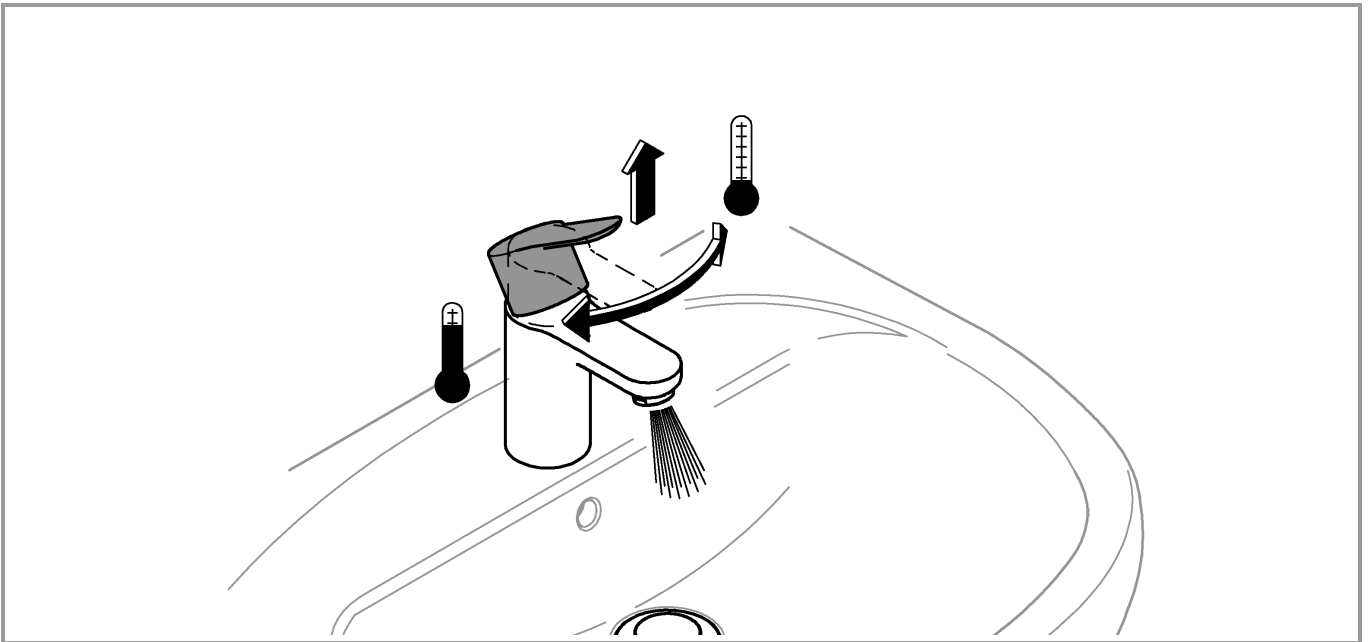
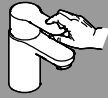


2

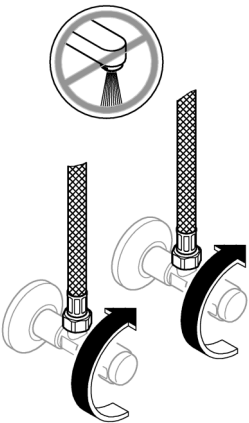
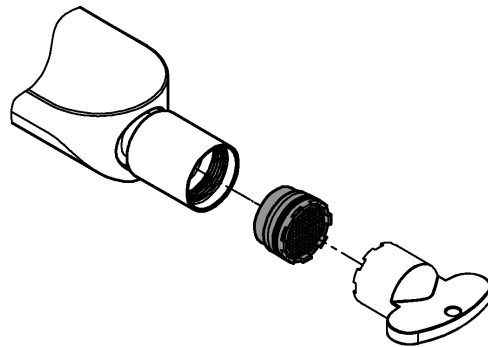


3





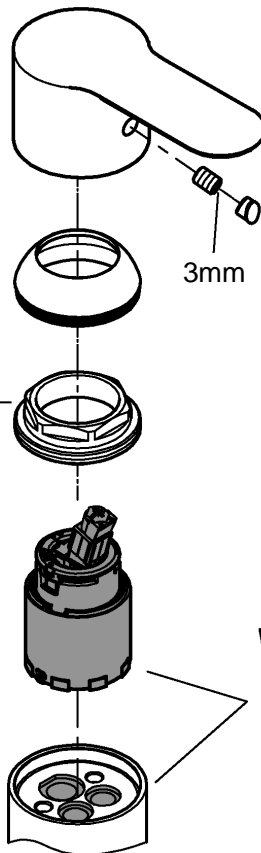
23818000
3282500E
3282700E



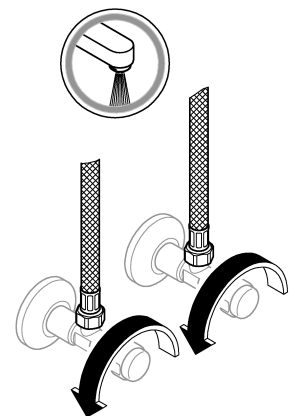
*19 332



32mm

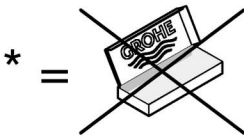
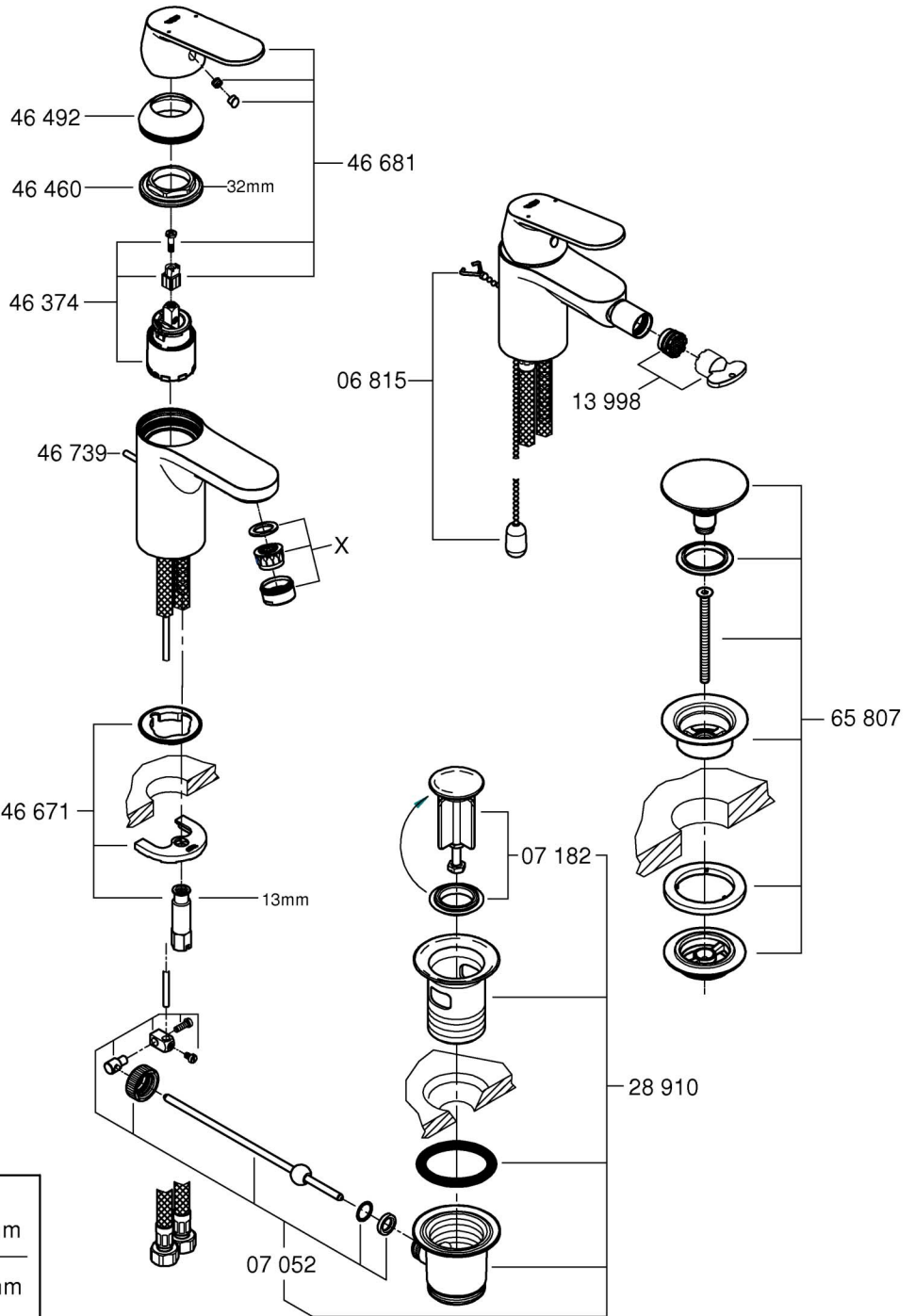


3mm





	X	l/min
32 824 000		12
32 825 000	13 929	
32 824 00L	13 922	5
32 825 00L		
23 818 000	13 955	5
32 825 00E		
23 819 000		
23 325 000		
23 326 000		
23 327 000	48 159	
32 827 00E		
23 925 000		
23 926 000		



*19 332	32mm
*19 017	13mm

	07 052	180mm
	*07 341	350mm