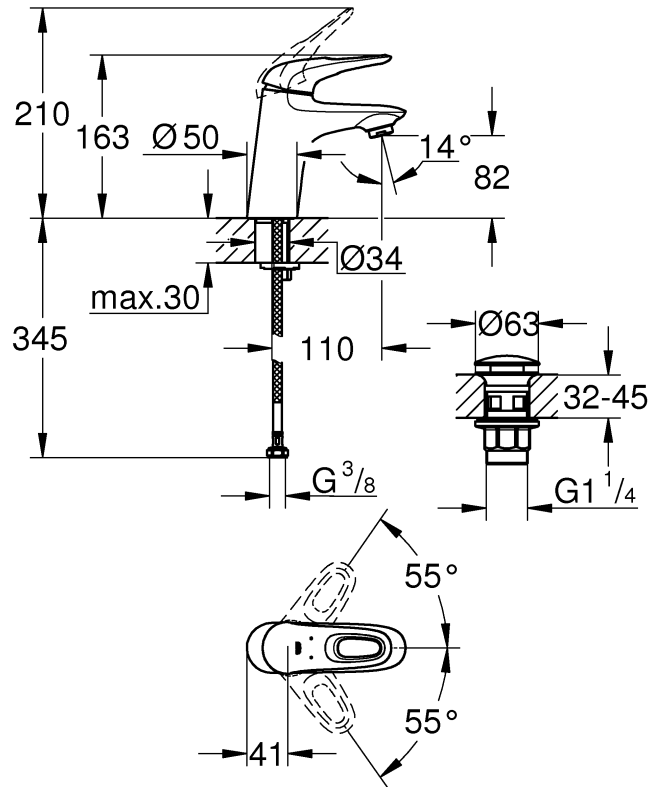
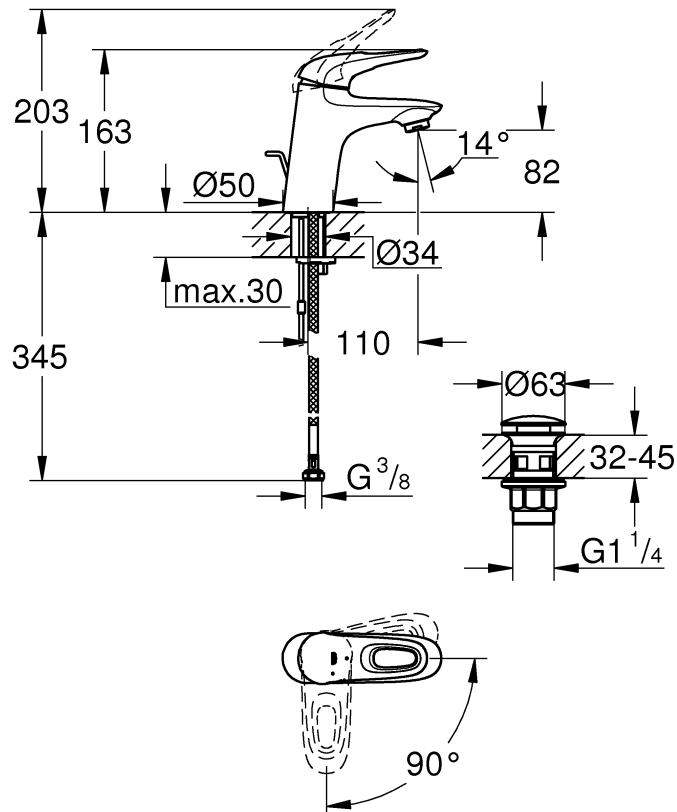


23 929



23 930





32 468



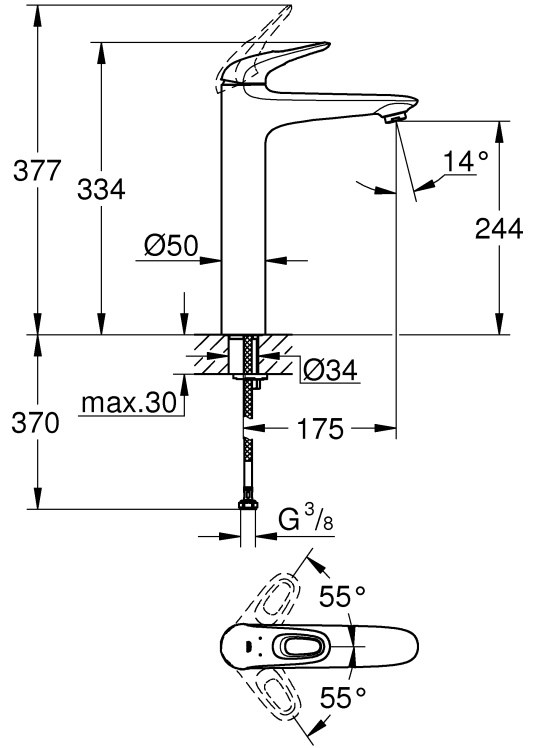
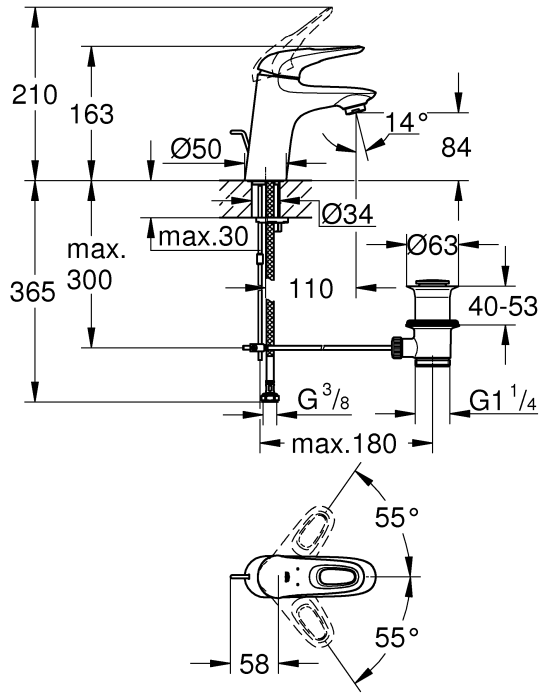
33 557



33 558



23 570



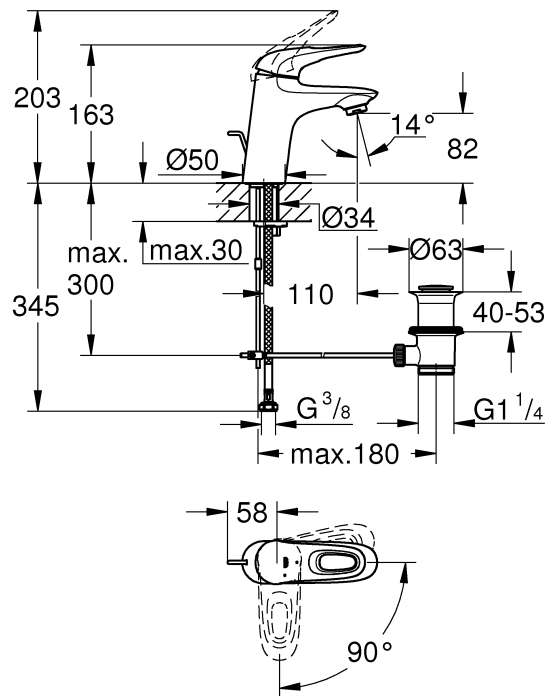
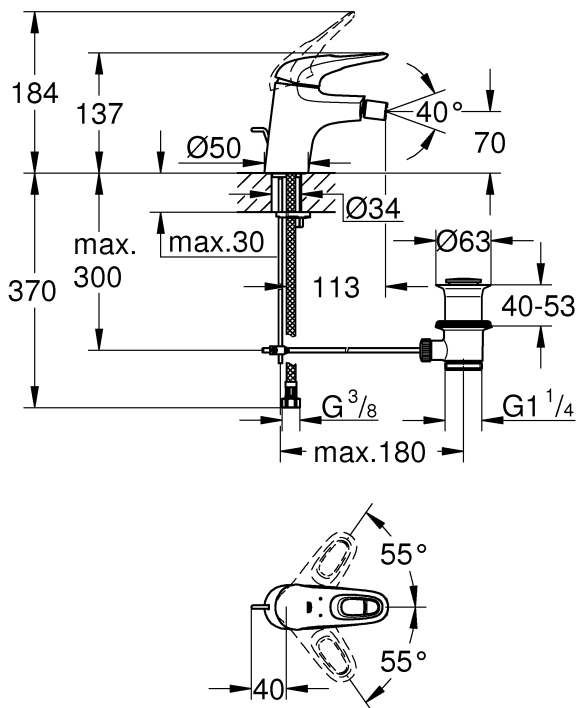
33 565



33 566



23 374





DIN 1988

DIN EN 806

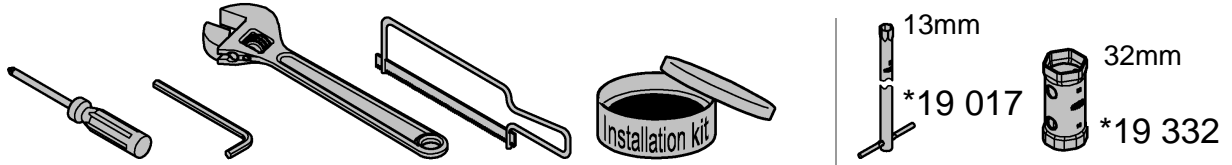
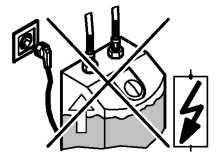
bar

max. 10

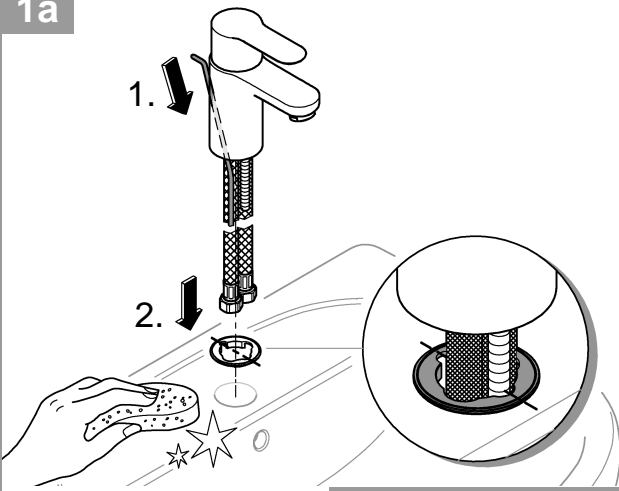
0,5 5 1

°C

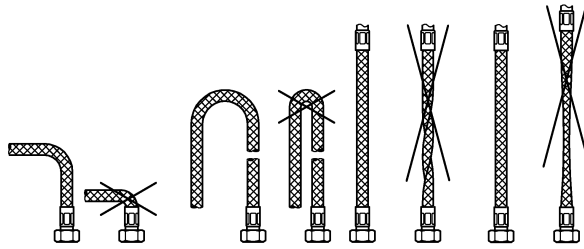
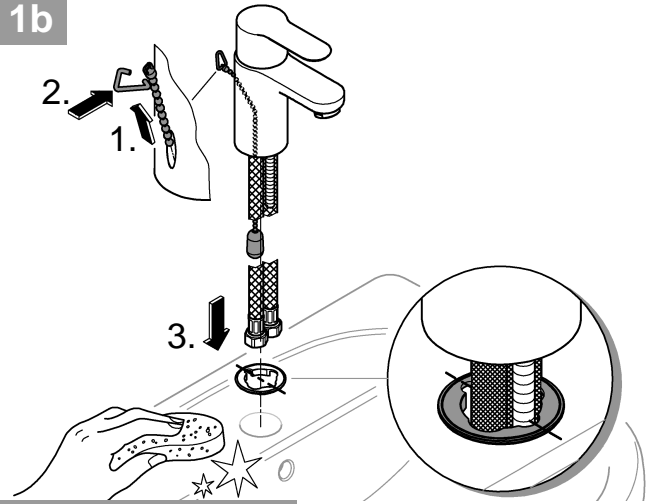
max. 70° 60°



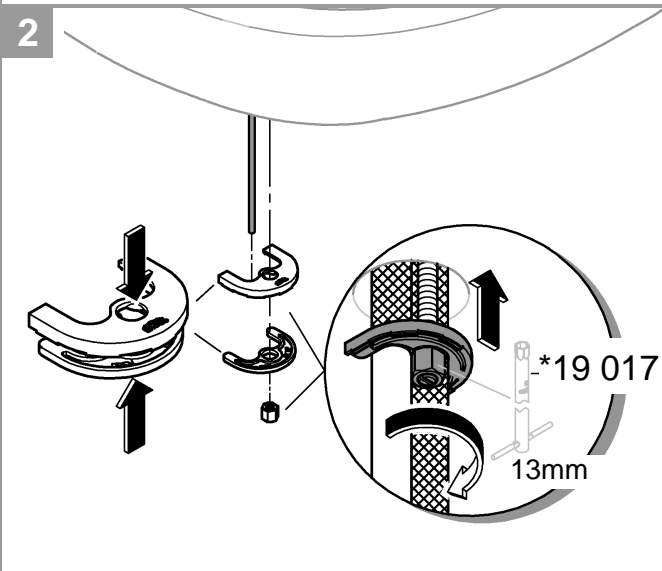
1a



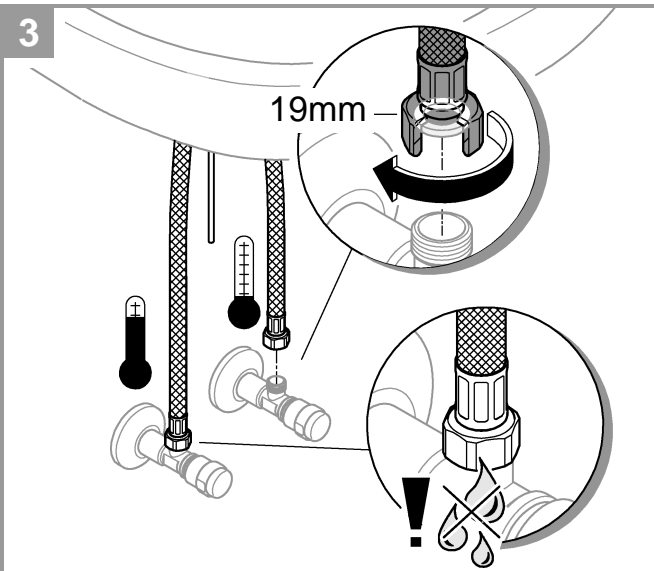
1b

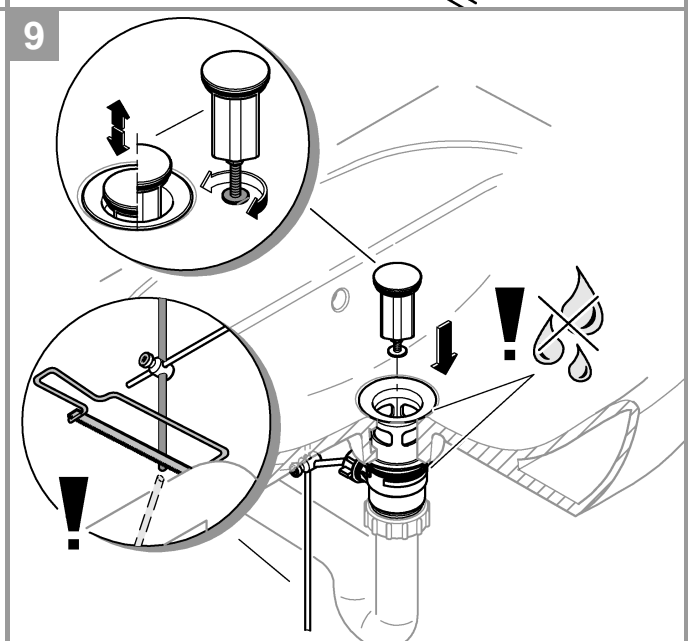
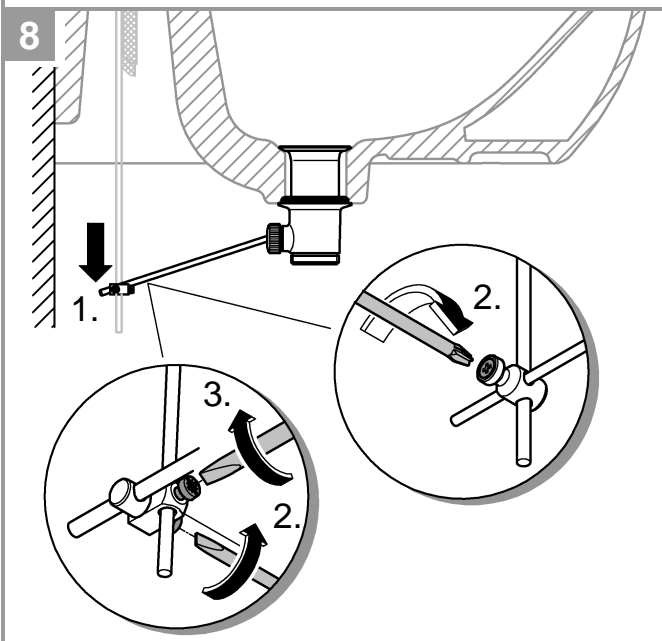
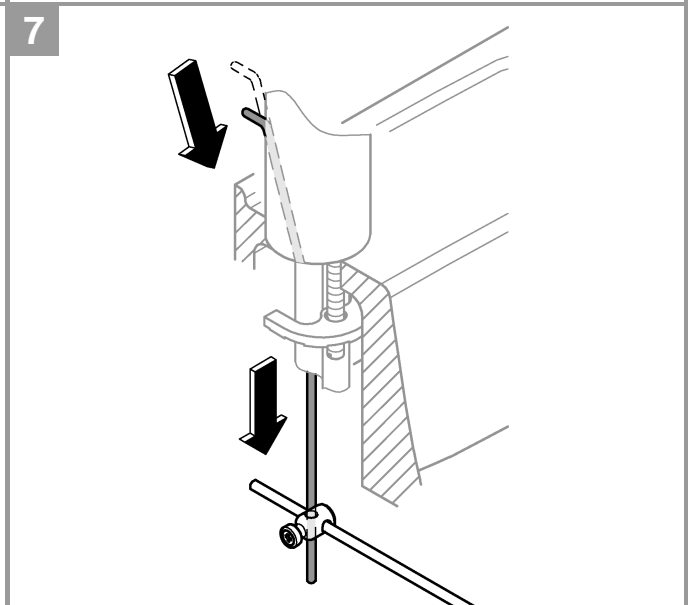
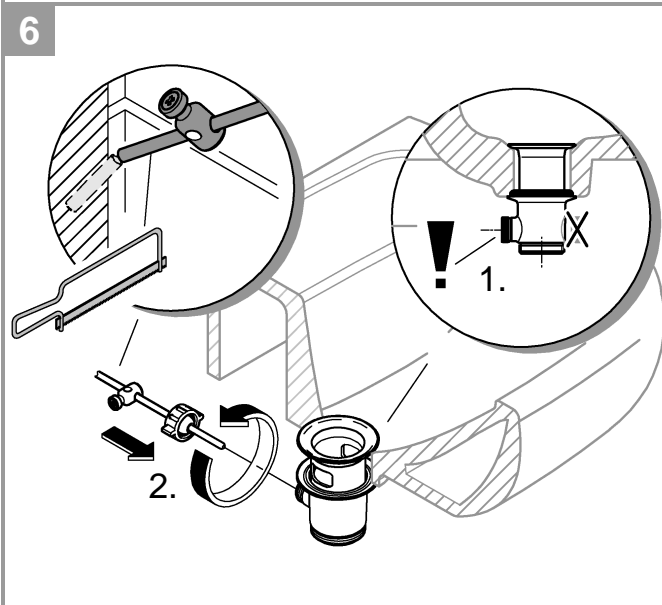
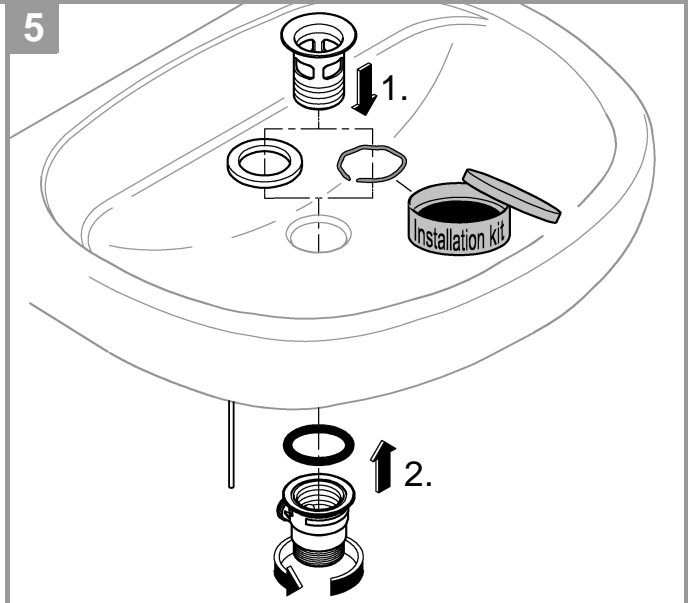
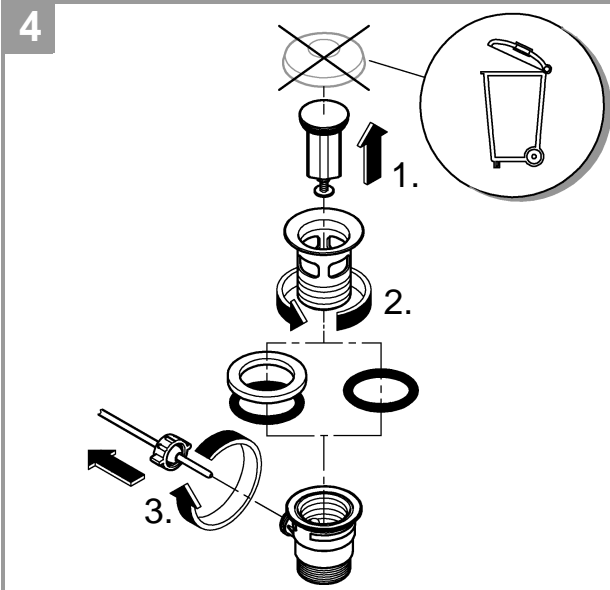


2



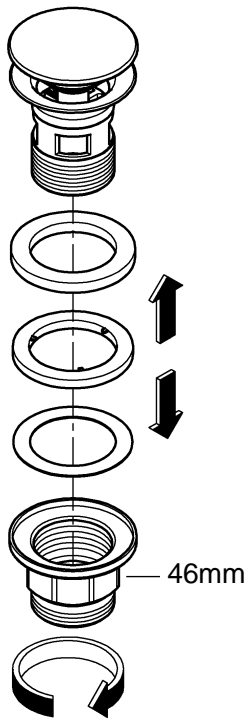
3



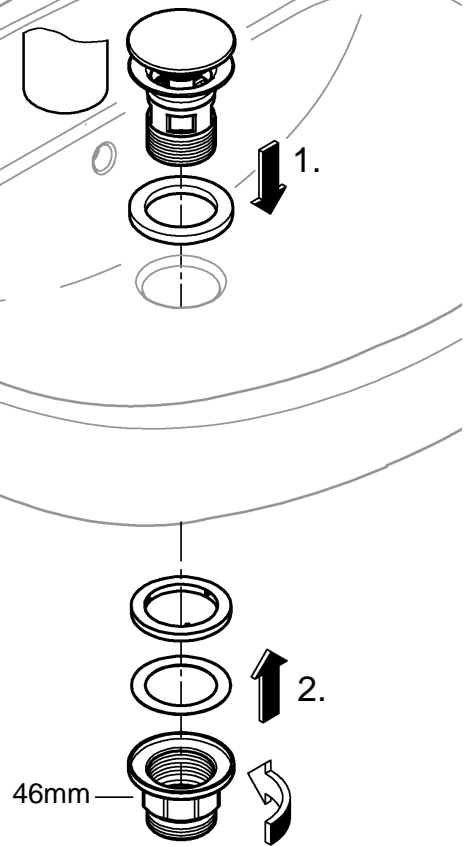




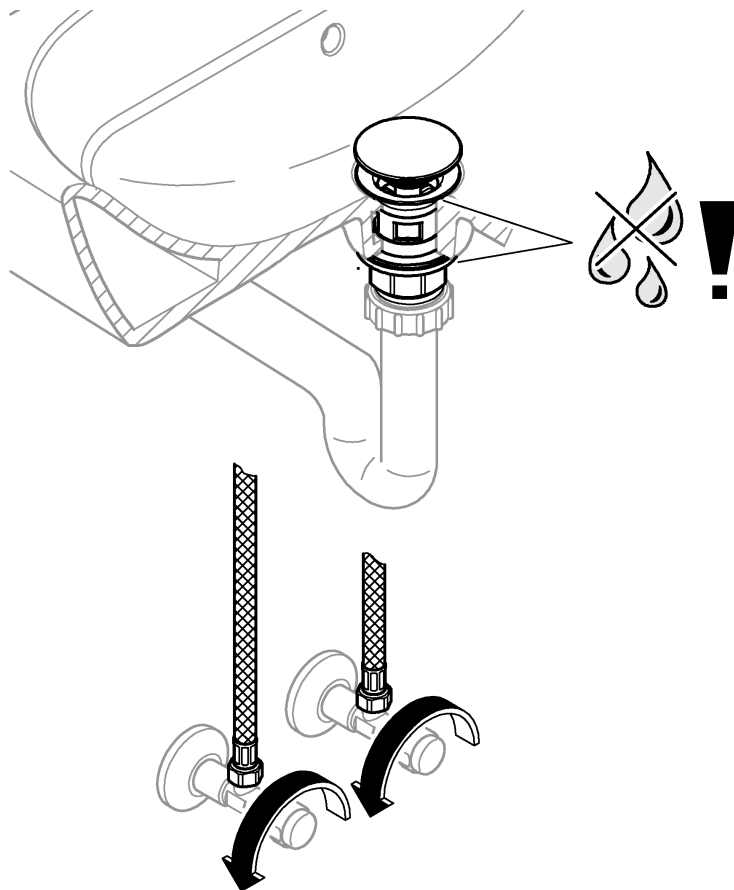
1

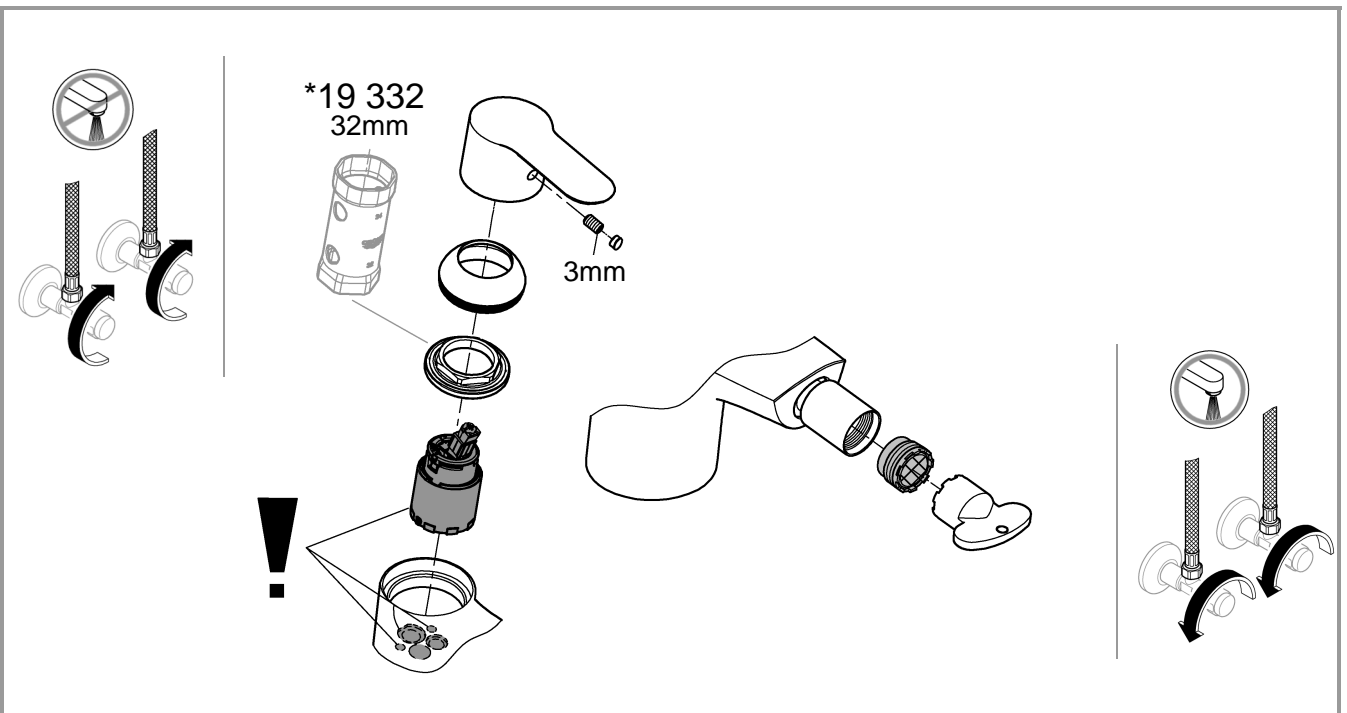
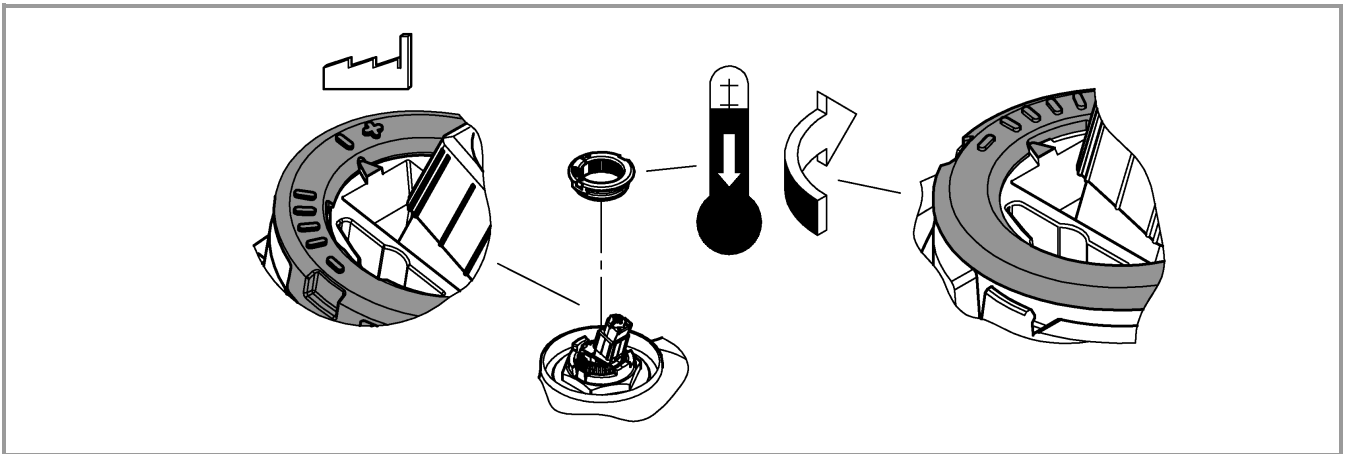
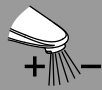
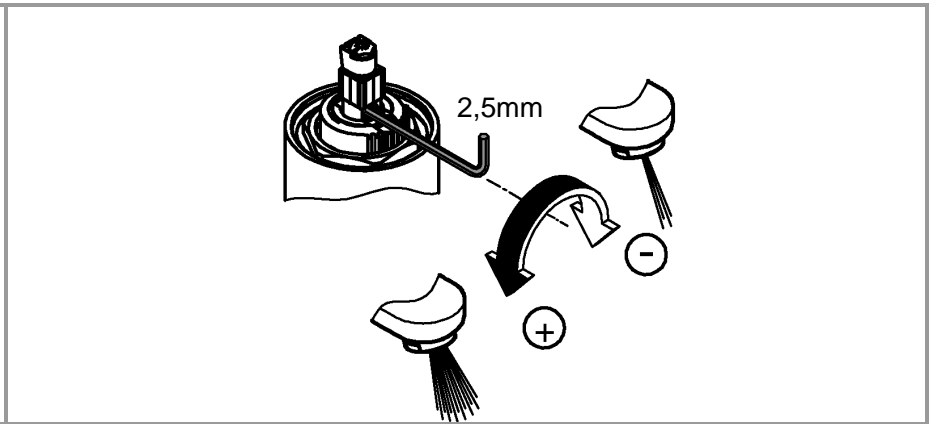
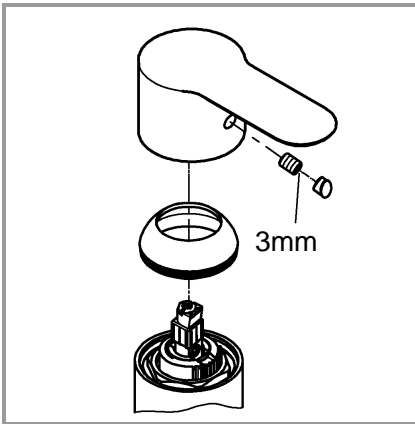


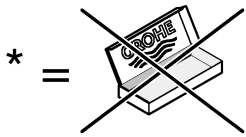
2



3







*19 332	32mm	*19 017	13mm

