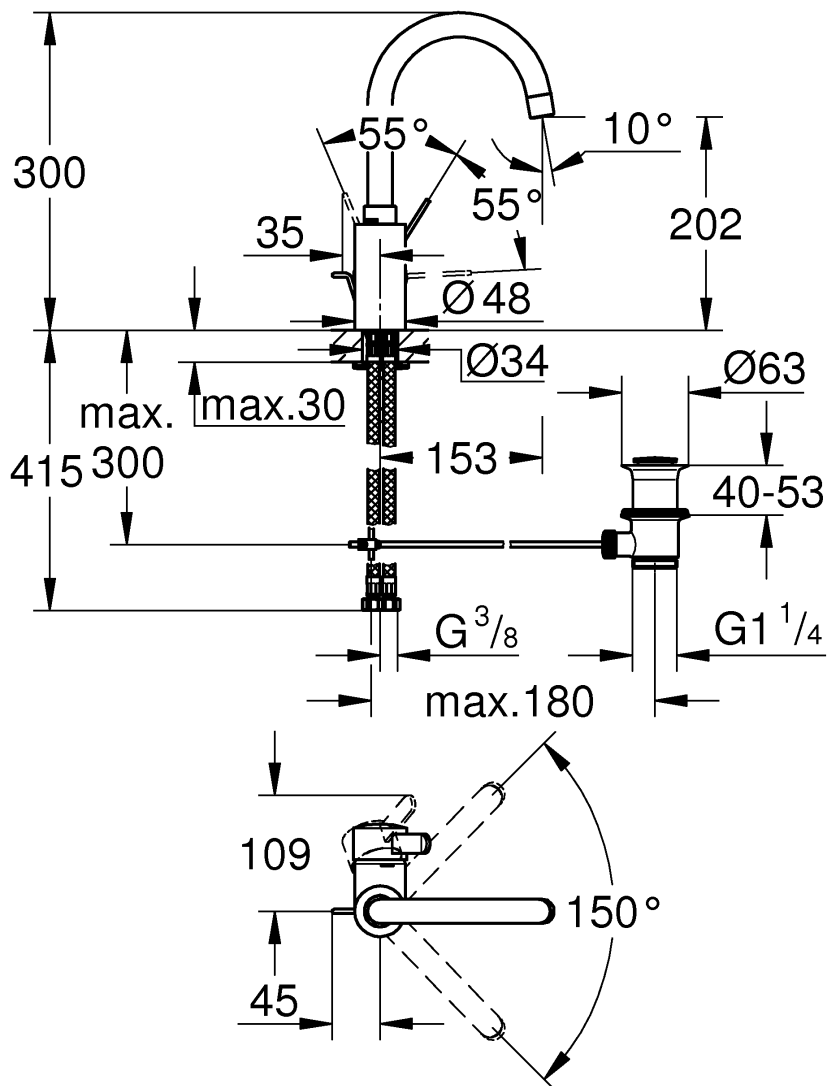
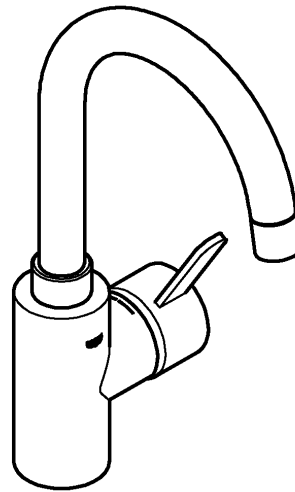
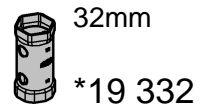
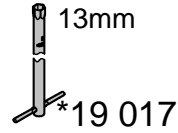
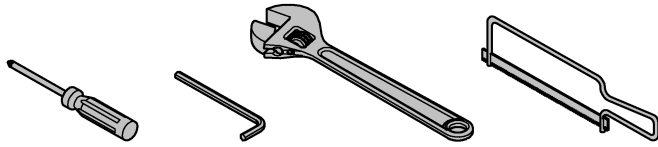
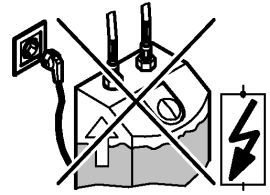
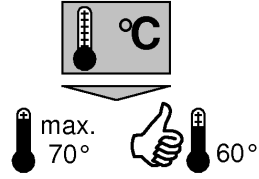
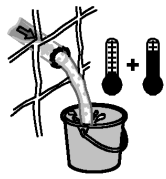


32 830

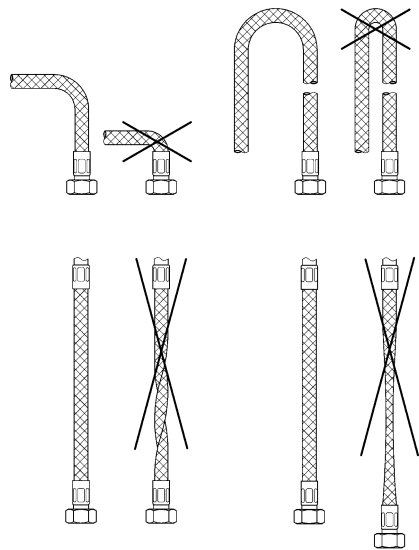
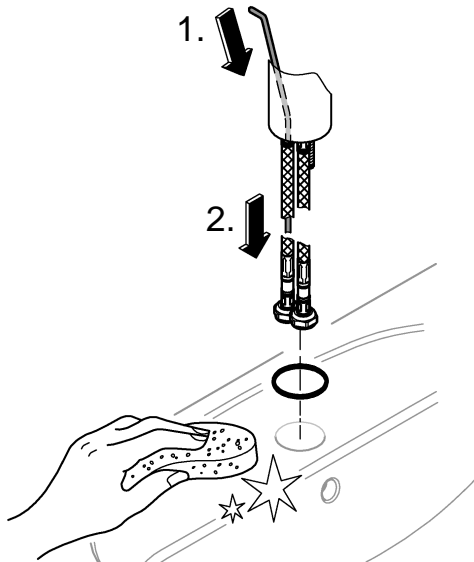




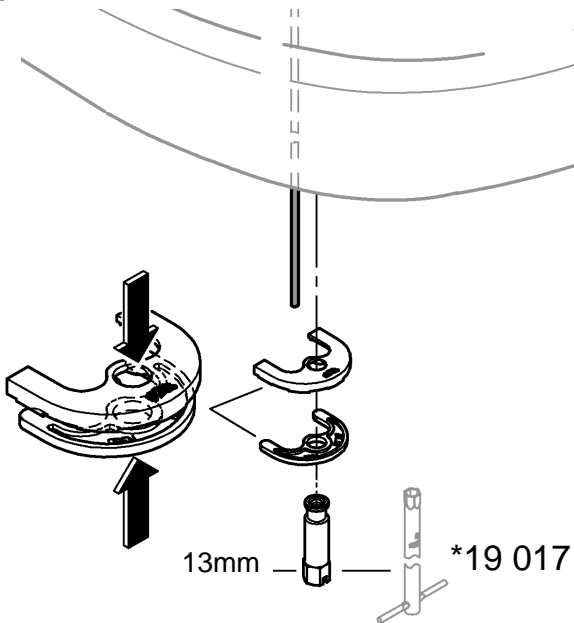
DIN 1988
DIN EN 806



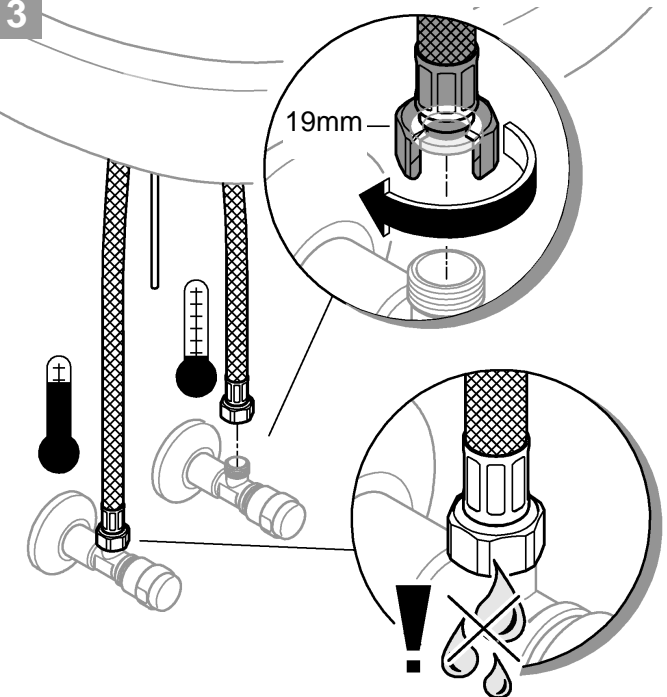
1



2

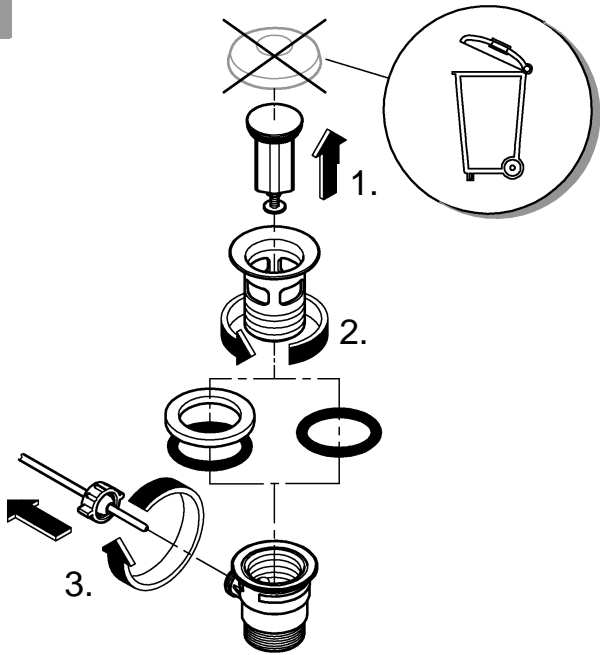


3

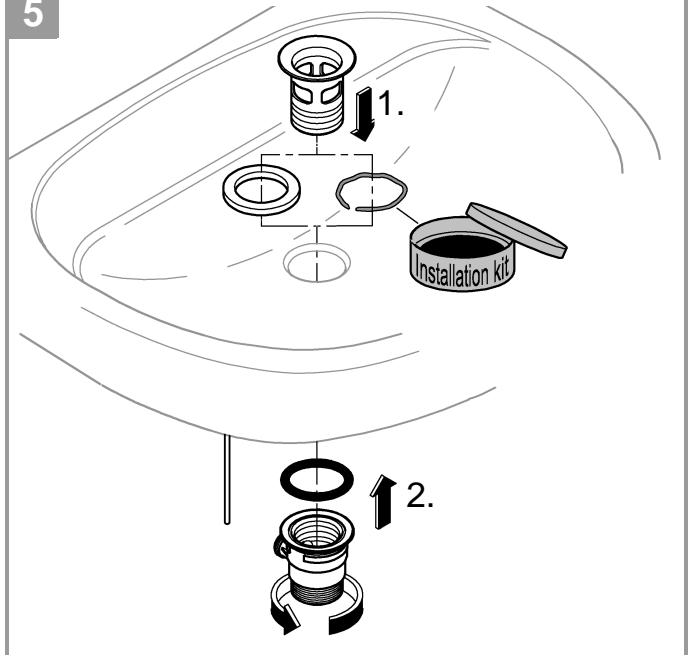




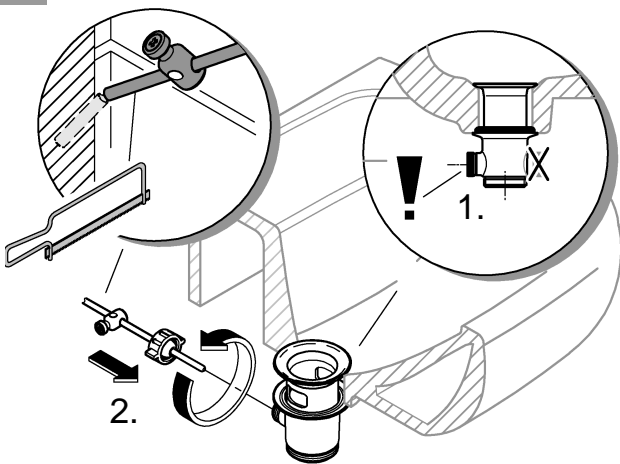
4



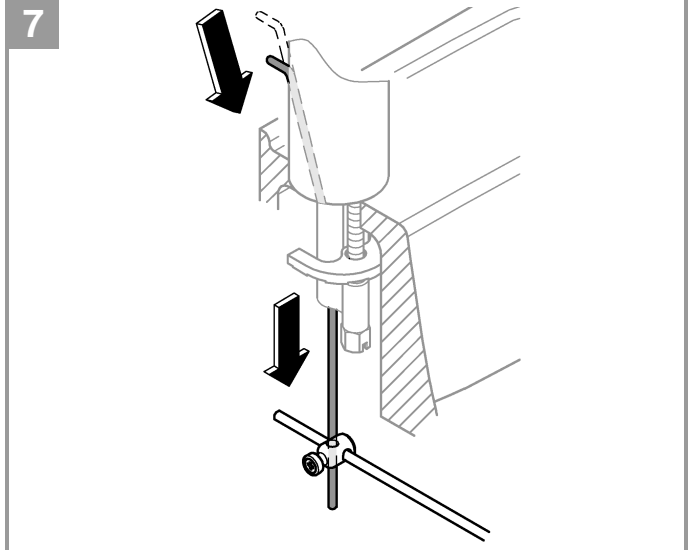
5



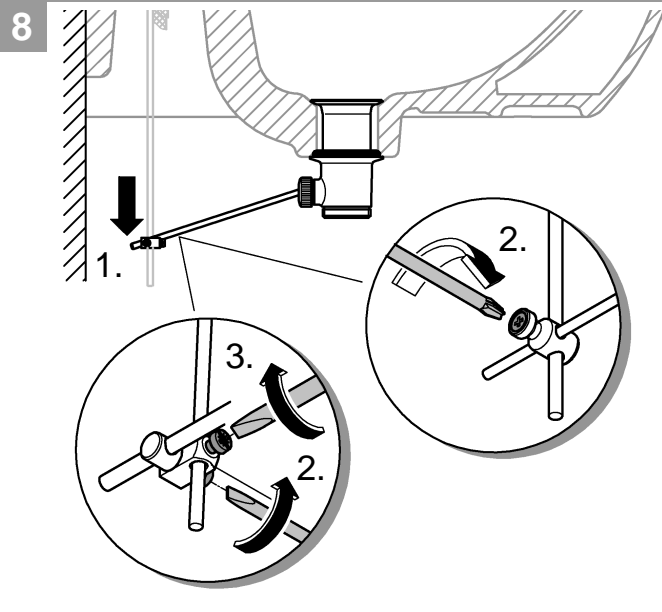
6



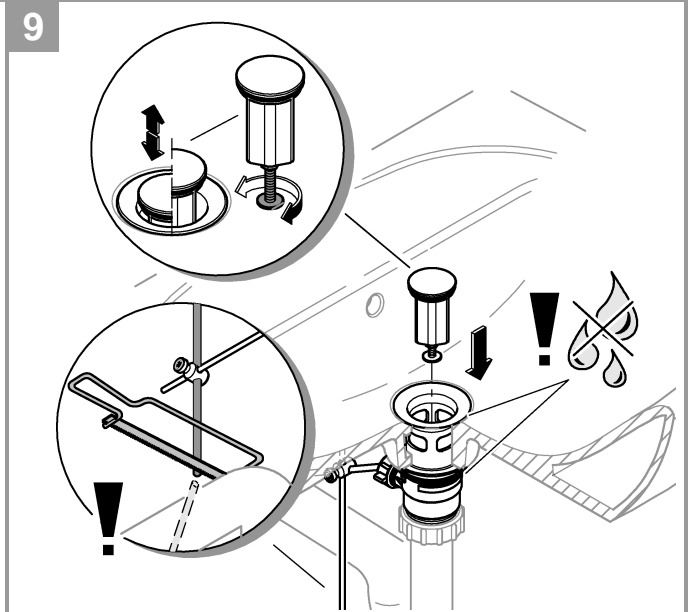
7

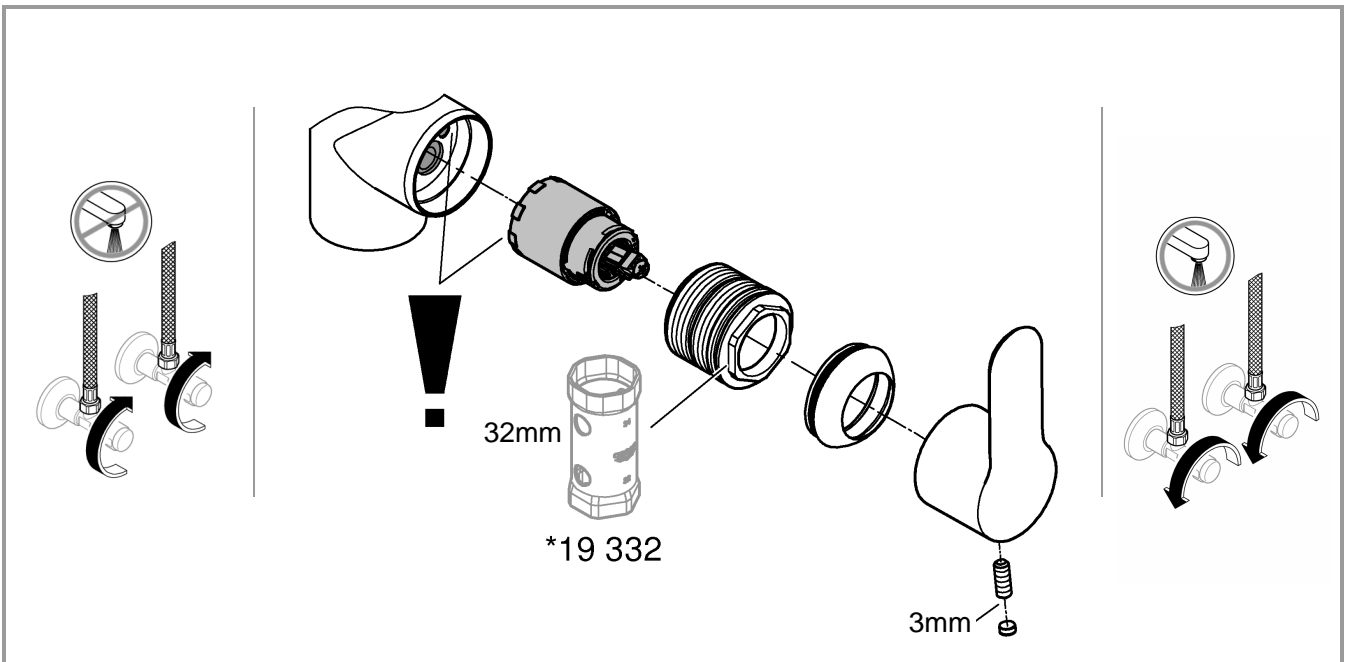
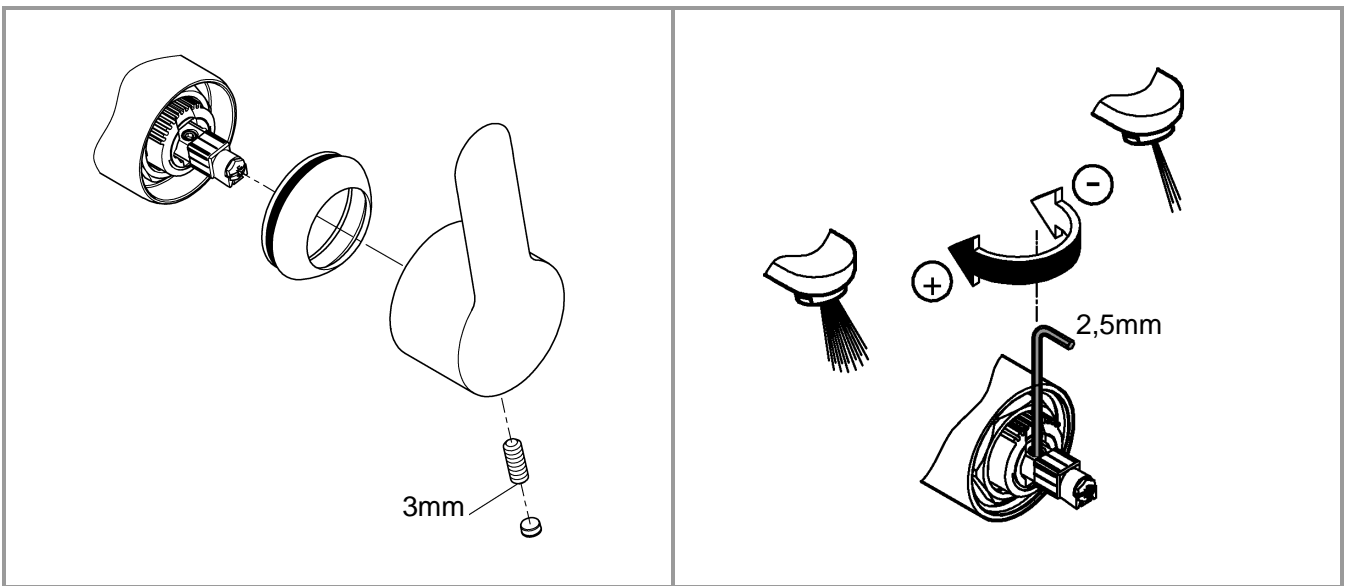
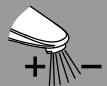
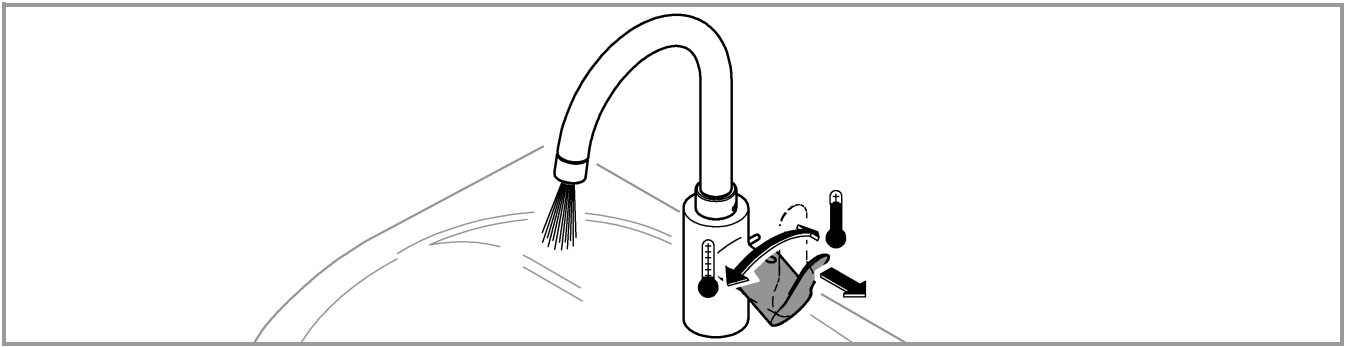
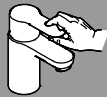


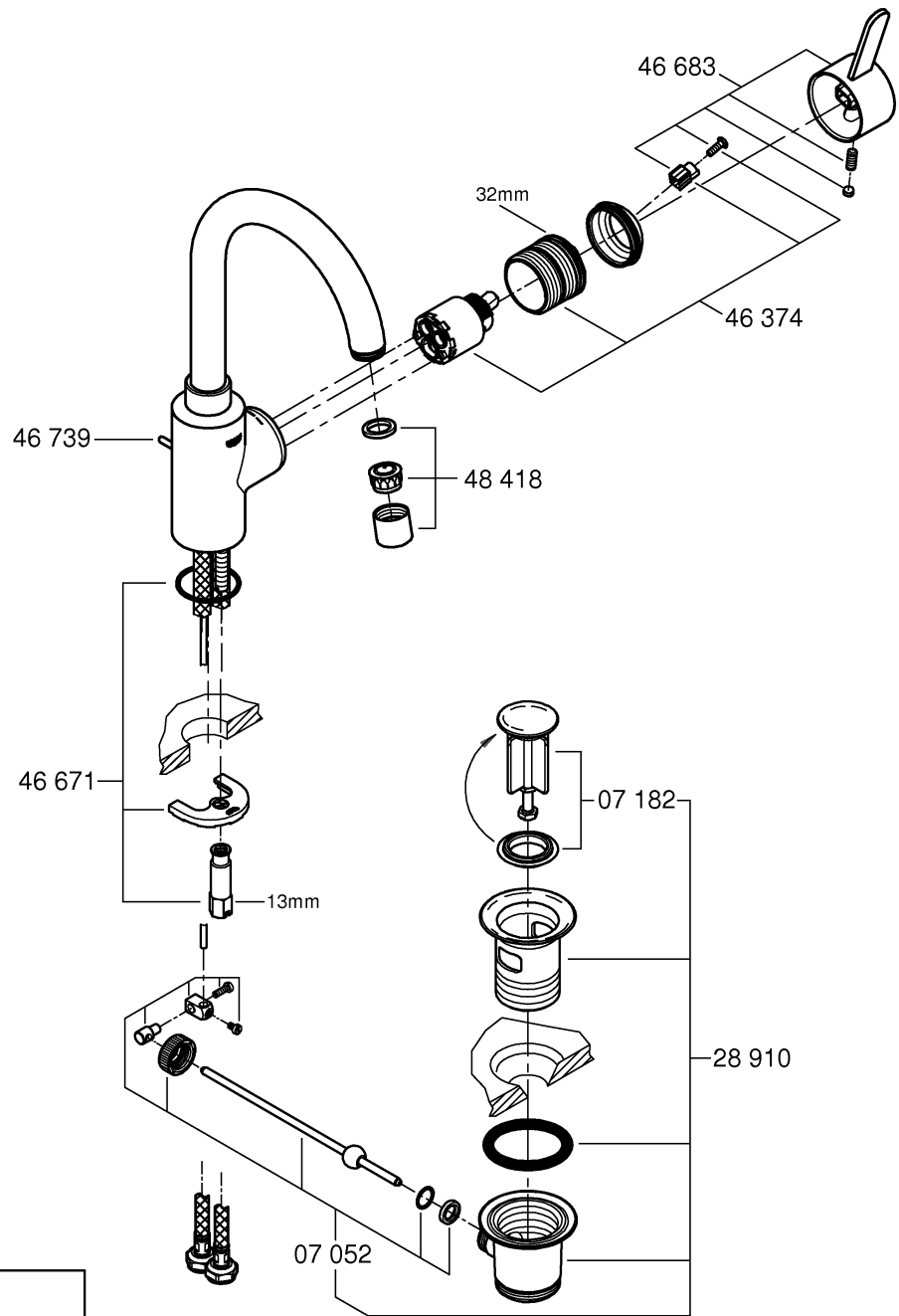
8



9







*19 332	32mm		
*19 017	13mm		
	07 052	180mm	
	*07 341	350mm	