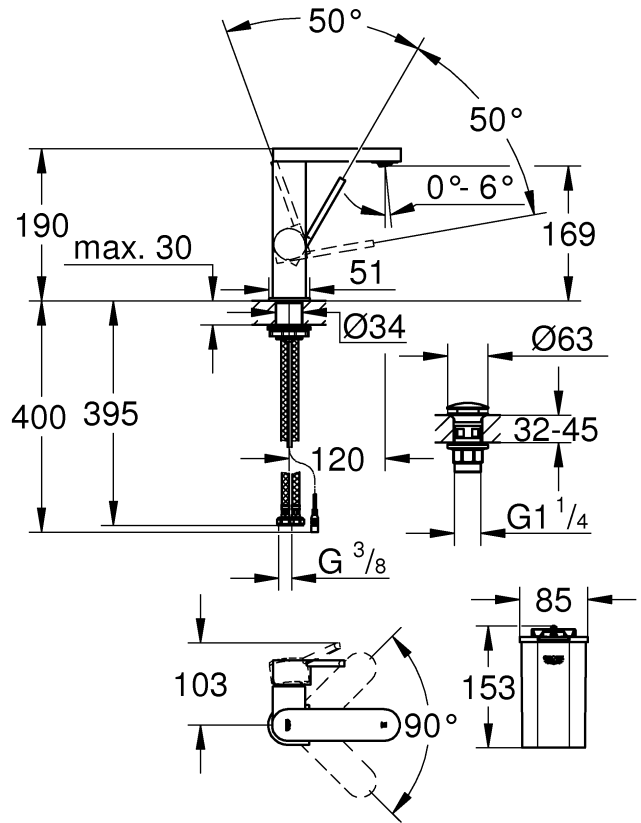
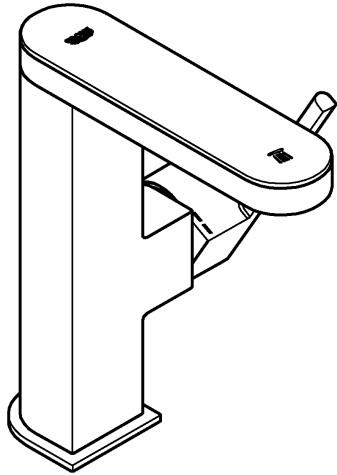
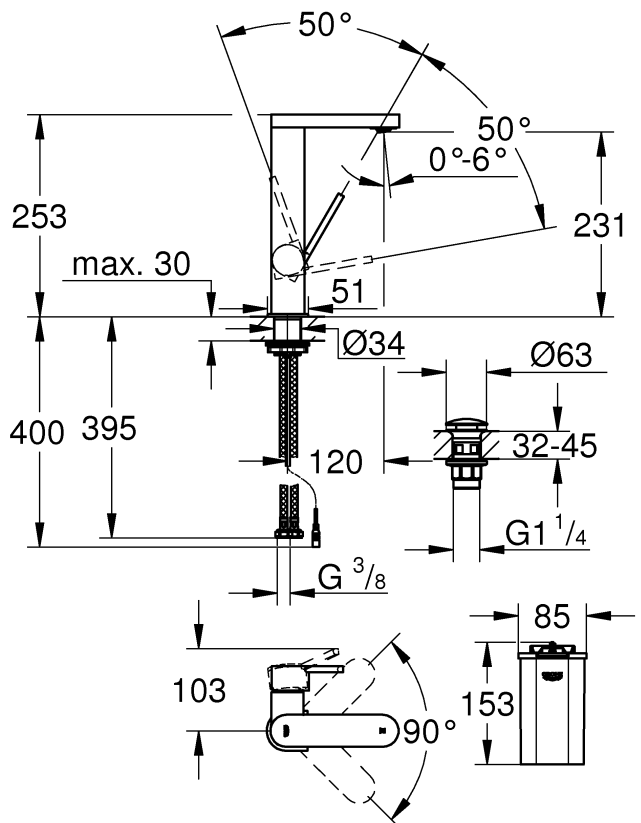
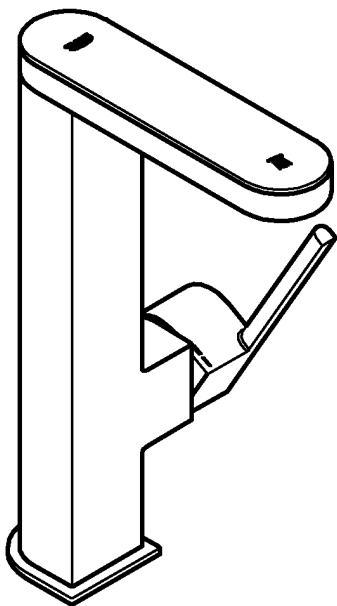




23 958

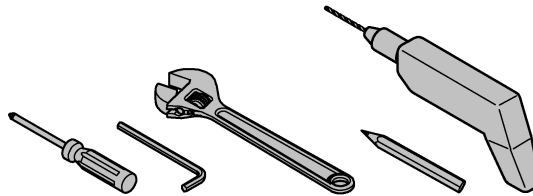
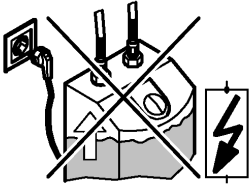
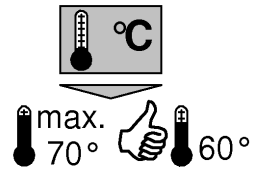
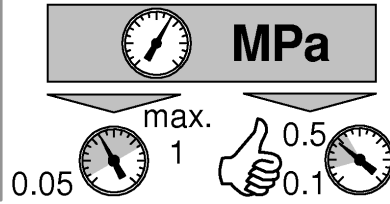


23 959

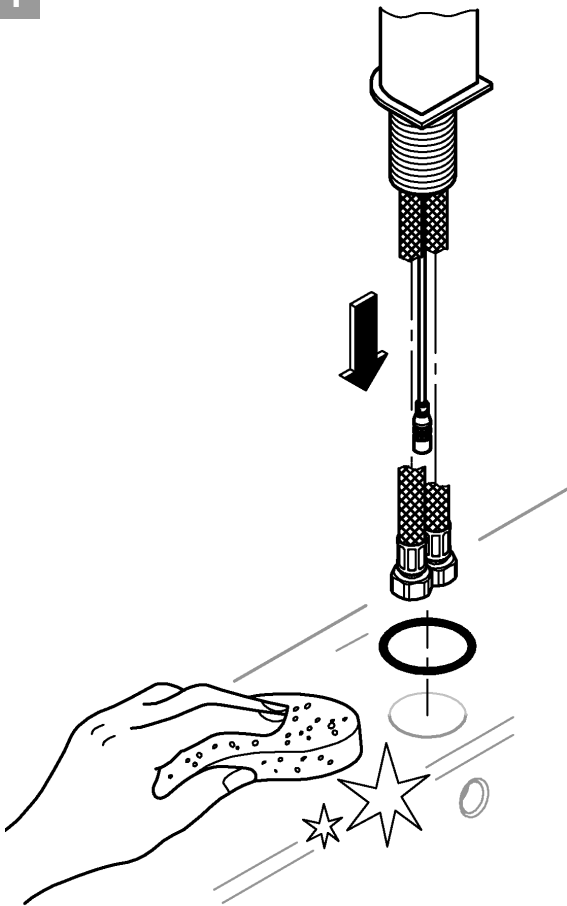




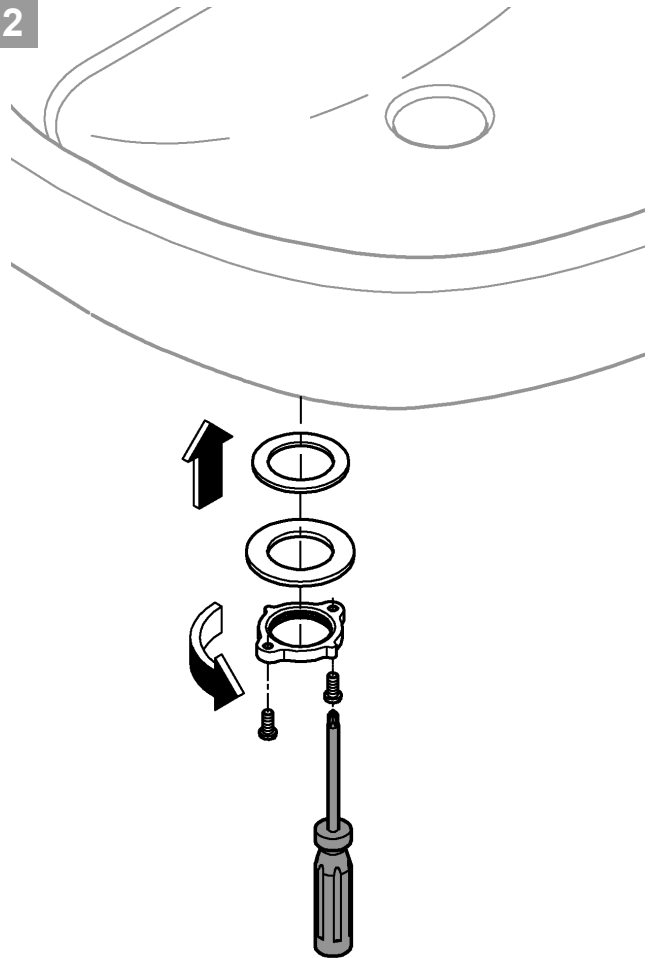
DIN 1988  
DIN EN 806



1



2

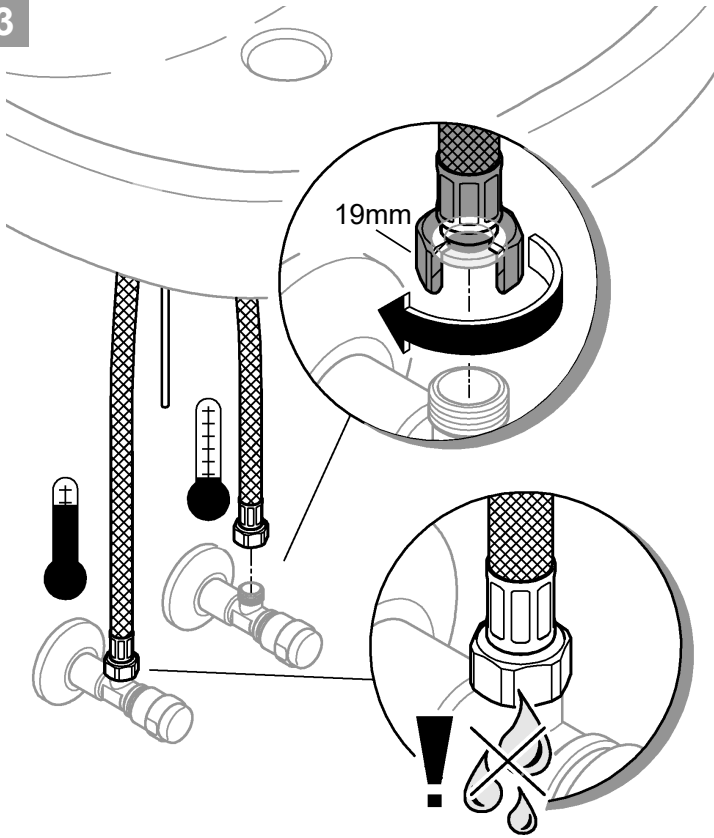


GROHE Deutschland Vertriebs GmbH  
Zur Porta 9  
D-32457 Porta Westfalica

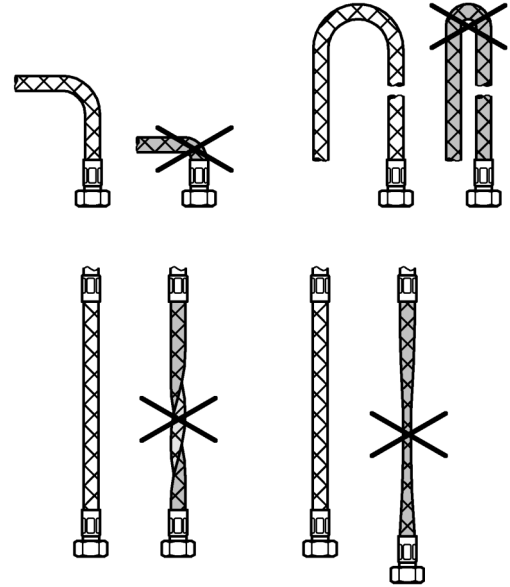




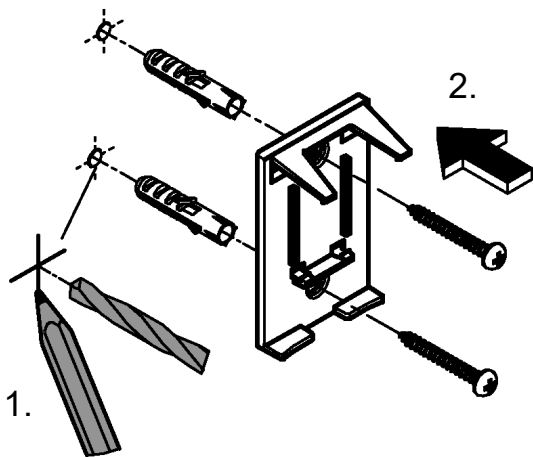
3



19mm



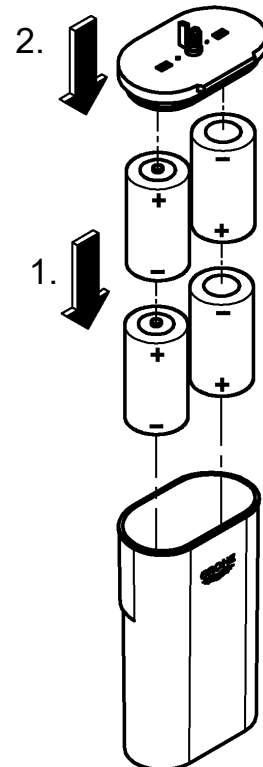
4



1.

2.

5

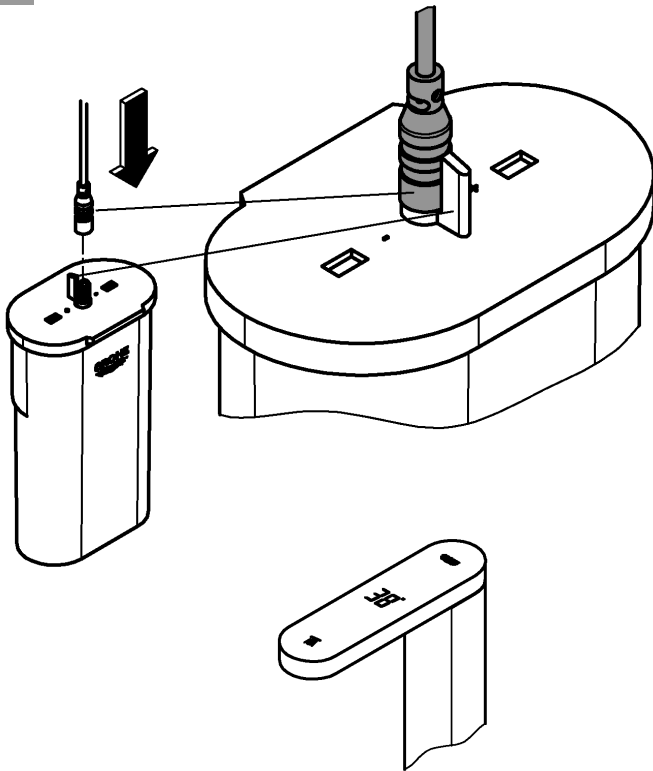


2.

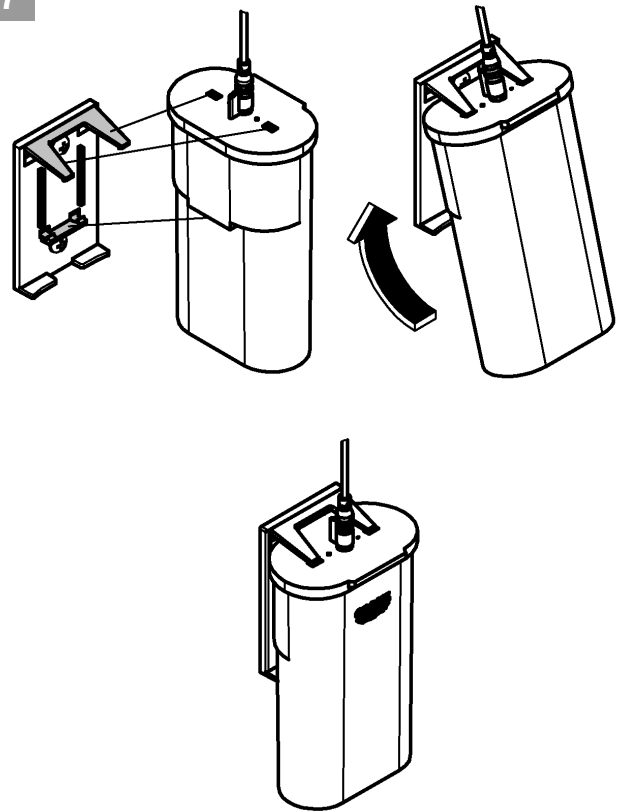
1.



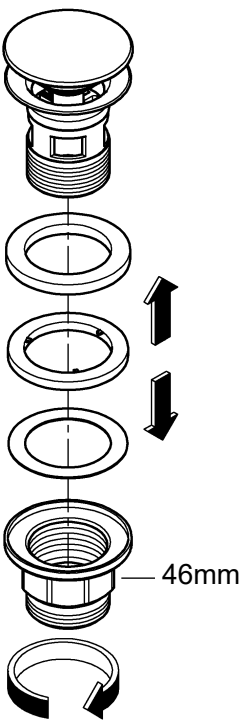
6



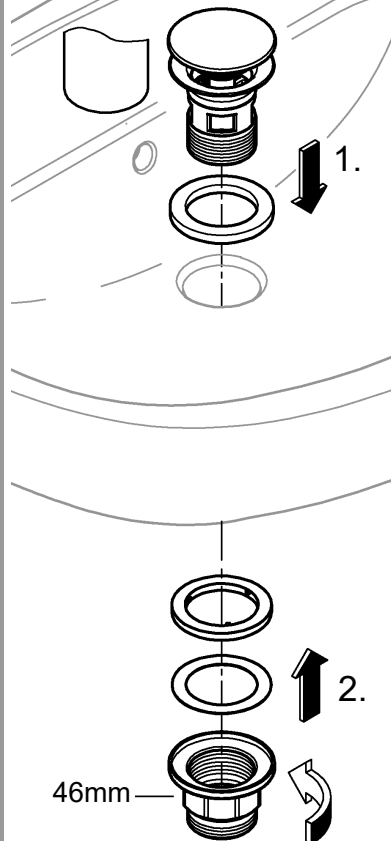
7



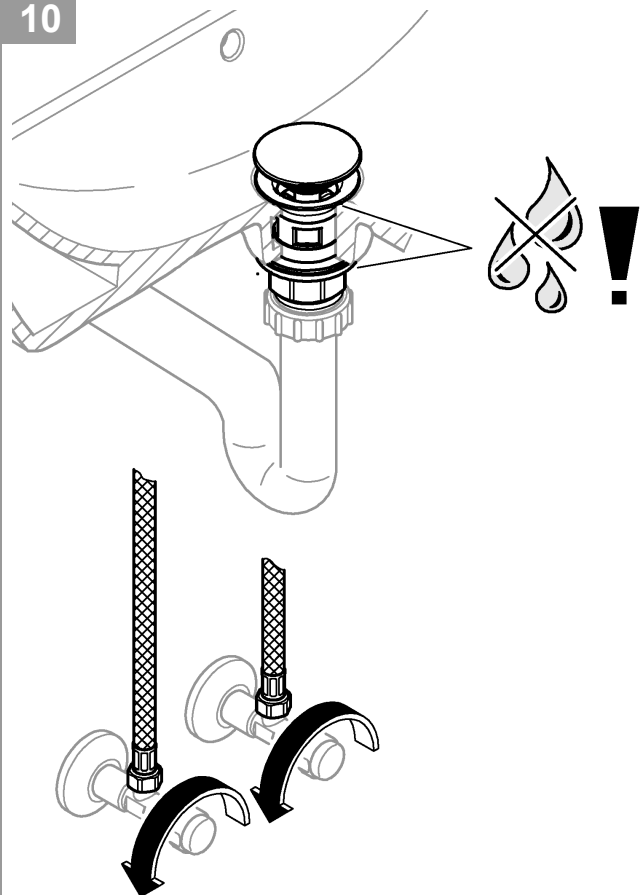
8

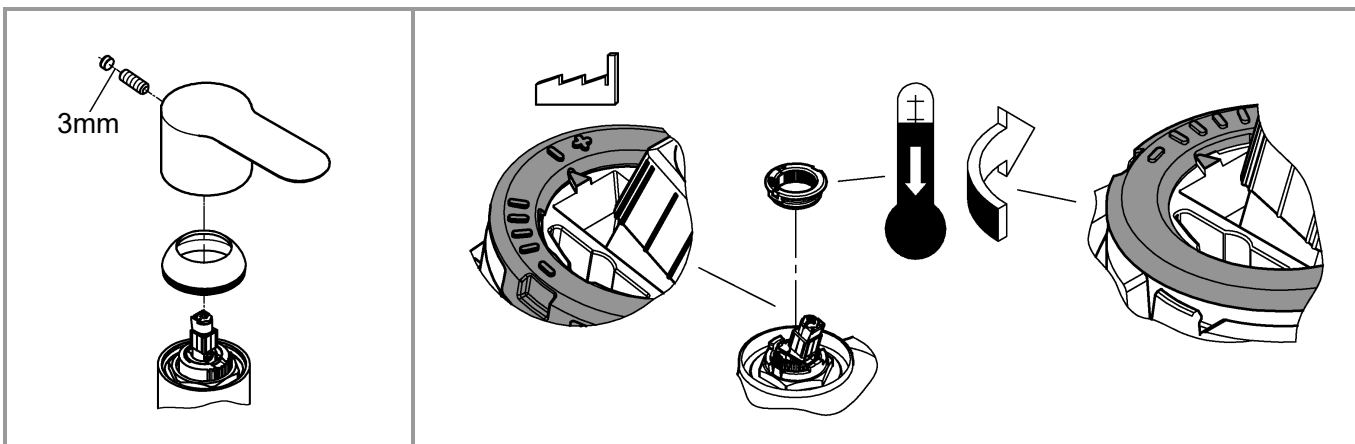
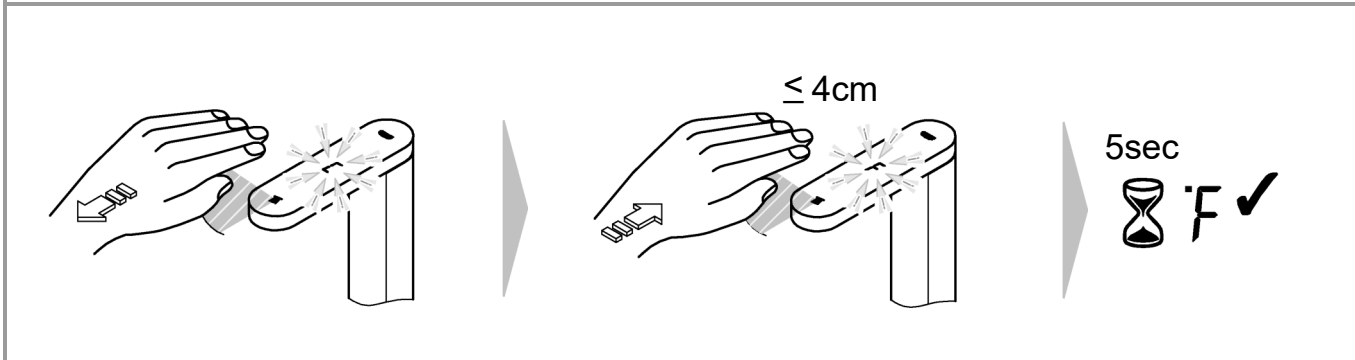
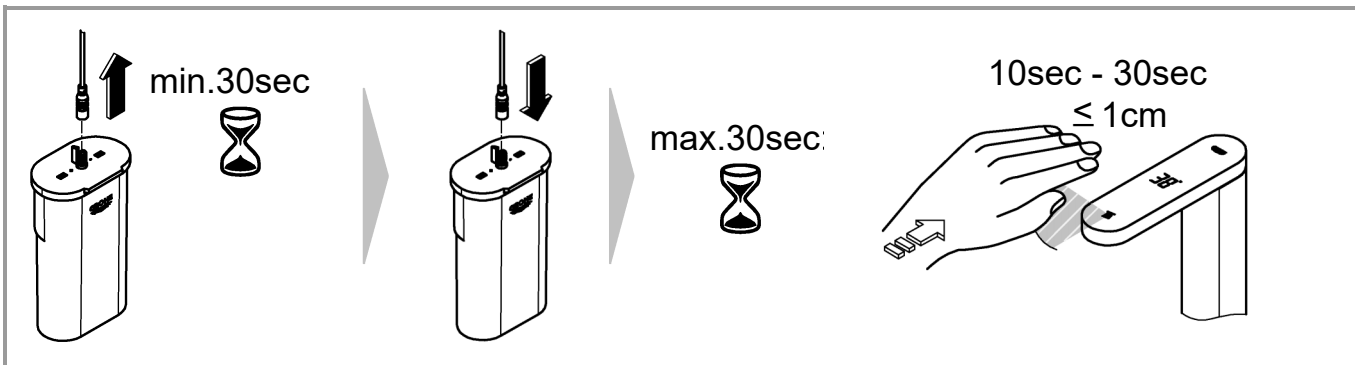
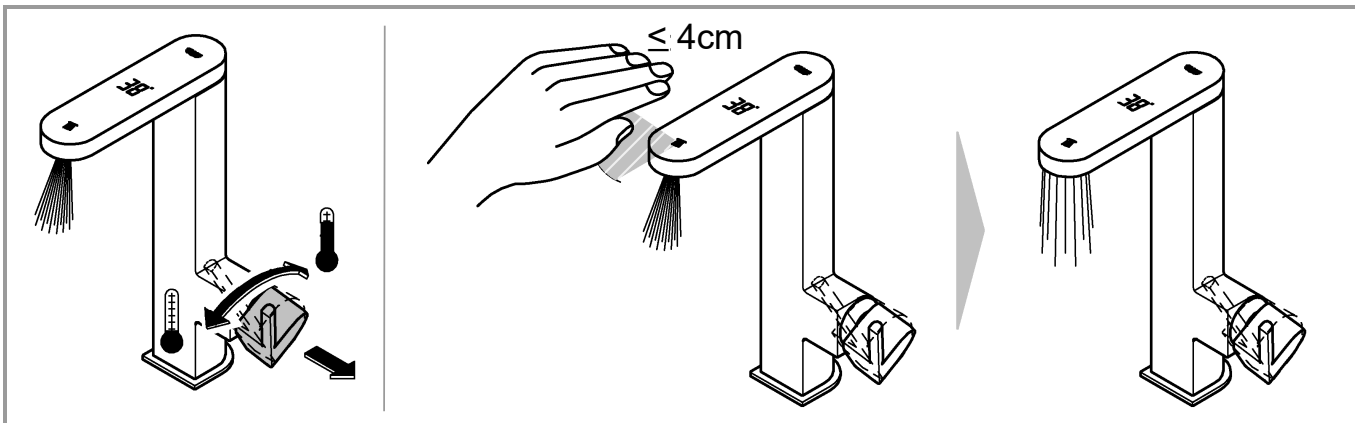


9



10





**D**

## Sicherheitsinformationen



Dieses Gerät kann von **Kindern** ab 8 Jahren und darüber, sowie von Personen mit verringerten physischen, sensorischen oder mentalen Fähigkeiten oder Mangel an Erfahrung und Wissen benutzt werden, wenn sie beaufsichtigt oder bezüglich des sicheren

Gebrauchs des Gerätes unterwiesen wurden und die daraus resultierenden Gefahren verstehen. **Kinder** dürfen **nicht** mit dem Gerät spielen. Reinigung und **Benutzerwartung** dürfen **nicht** von **Kindern** ohne Beaufsichtigung durchgeführt werden. Gefahr durch beschädigte Spannungsversorgungskabel vermeiden. Bei Beschädigung muss das Spannungsversorgungskabel vom Hersteller oder dessen Kundendienst oder einer gleichermaßen qualifizierten Person ersetzt werden.

- Die Installation darf nur in frostsicheren Räumen vorgenommen werden.
- Bei der Reinigung Steckverbinder **nicht** direkt oder indirekt mit Wasser abspritzen.
- **Nur Originalersatz- und Zubehörteile** verwenden. Die Benutzung von anderen Teilen führt zum Erlöschen der Gewährleistung sowie der CE-Kennzeichnung und kann zu Verletzungen führen.

## Technische Daten

- Umgebungstemperatur: 0° - 45 °C

### Armatur mit Batterie:

- Spannungsversorgung: Alkaline Batterie, 4x Typ D (Mono) (LR20)
- Batterielebensdauer: ca. 6 Monate
- Erfassungsbereich mit Kodak Gray Card, graue Seite, 4 x 5", Hochformat: ≤ 4cm

### Elektrische Prüfdaten

- Software-Klasse A
- Verschmutzungsgrad 2

Zur Einhaltung der Geräuschwerte nach DIN 4109 ist bei Ruhedrücken über 0,5 MPa ein Druckminderer einzubauen.

Höhere Druckdifferenzen zwischen Kalt- und Warmwasseranschluss sind zu vermeiden!

## Entsorgungshinweis



Geräte mit dieser Kennzeichnung gehören nicht in den Hausmüll, sondern müssen gemäß der landesspezifischen Vorschriften getrennt entsorgt werden.

**GB**

## Safety notes



This device may be used by **children** over 8 years of age, as well as persons with physical, sensory, or mental disabilities or inadequate experience and knowledge, if they are under supervision or were instructed in the safe use of the device and understand the resulting risks. **Children** must **not** play with the device. Cleaning and **user maintenance** must **not** be carried out by **children** without supervision. Prevent danger resulting from damaged voltage supply cables. If damaged, the voltage supply cable must be replaced by the manufacturer or his customer service department or an equally qualified person.

- Installation is only possible in frost-free rooms.
- The plug-in connectors must **not** be directly or indirectly sprayed with water when cleaning.
- Use **only genuine replacement parts and accessories**. The use of other parts will result in voiding of the warranty and the CE identification, and could lead to injuries.

## Technical data

- Ambient temperature: 0° - 45°C

### Faucet with battery:

- Voltage supply: Alkaline battery, 4x Type D (Mono) (LR20)
- Battery life: approx. 6 months
- Detection range with Kodak Gray card, gray side, 4 x 5", portrait orientation: ≤ 4 cm

### Electrical test data

- Software class A
- Contamination class 2

If static pressures exceed 0.5 MPa, a pressure-reducing valve must be installed.

Avoid major pressure differences between hot and cold water supply!

## Disposal note



This category of device does **not** belong in the domestic waste, but **must** be disposed of separately in accordance with the relevant local national regulations.

**F****Consignes de sécurité**

Cet appareil peut être utilisé par des **enfants** âgés de 8 ans et plus ainsi que par des personnes ayant des capacités physiques, sensorielles ou mentales réduites ou des personnes avec peu d'expérience ou de connaissances, à condition qu'elles soient supervisées ou instruites quant à l'utilisation sécurisée de l'appareil et qu'elles comprennent les dangers qui peuvent en résulter. Les **enfants** ne doivent **pas** être autorisés à jouer avec l'appareil. Le nettoyage et la **maintenance par l'utilisateur** ne doivent **pas** être effectués par des **enfants** non supervisés. Éviter les dangers entraînés par une tension d'alimentation endommagée. En cas d'endommagement du câble d'alimentation, le faire remplacer par le fabricant, son service après-vente ou une personne disposant des mêmes qualifications afin d'éviter tout risque de blessure.

- Ne procéder à l'installation que dans un endroit à l'abri du gel.
- La fiche de raccordement ne doit **pas** être exposée aux éclaboussures d'eau directes ou indirectes.
- N'utiliser **que des pièces de rechange et des accessoires d'origine**. L'utilisation d'autres pièces entraîne automatiquement l'annulation de la garantie et du label CE, ainsi qu'un risque de blessures.

**Caractéristiques techniques**

- Température ambiante: 0° - 45°C

**Robinetterie avec pile :**

- Alimentation électrique :  
Pile Alkaline, 4x type D (Mono) (LR20)
- Durée de vie de la pile: env. 6 mois
- Champ de détection avec Kodak Gray Card, face grise, 4 x 5", format portrait : ≤ 4 cm

**Données d'essai électriques**

- Classe de logiciel A
- Degré de salissure 2

Installer un réducteur de pression en cas de pressions statiques supérieures à 0,5 MPa.

Éviter les écarts de pression importants entre les raccordements d'eau chaude et d'eau froide !

**Remarque sur l'élimination des déchets**

Les appareils portant ce repère **ne doivent pas** être jetés avec les déchets ménagers. Ils **doivent** être mis au rebut séparément conformément aux directives locales.

**E****Información de seguridad**

Los **niños** de 8 años y mayores y las personas con capacidades físicas, sensoriales o mentales reducidas o que no posean la experiencia ni los conocimientos necesarios podrán utilizar este producto si están vigilados o si se les ha explicado como se puede usar el equipo de forma segura y entienden los peligros derivados del mismo. **No** permita que los **niños** jueguen con el equipo. Los **niños no** podrán realizar la limpieza y el **mantenimiento** que corresponde al **usuario** sin vigilancia. Evitar peligros derivados del uso de cables de alimentación de tensión dañados. En caso de daños debe hacerse que el fabricante o su servicio de postventa o una persona cualificada correspondientemente sustituya el cable de alimentación de tensión.

- La instalación solo puede efectuarse en recintos a prueba de heladas.
- **No** mojar el conector de enchufe directa ni indirectamente durante la limpieza.
- Utilizar **solamente repuestos y accesorios originales**. La utilización de otros componentes conlleva la nulidad de la garantía y del marcado CE y puede causar lesiones personales.

**Datos técnicos**

- Temperatura ambiental: 0° - 45 °C

**Grifería con batería:**

- Suministro de tensión:  
Batería alcalina, 4 de tipo D (Mono) (LR20)
- Vida útil de la batería: aprox. 6 meses
- Área de detección con Kodak Gray Card, cara gris, 4 x 5", formato vertical: ≤ 4 cm

**Datos de comprobación eléctrica**

- Clase de software A
- Clase de contaminación 2

Si la presión en reposo es superior a 0,5 MPa, hay que instalar un reductor de presión.

¡Deben evitarse diferencias de presión importantes entre las acometidas del agua fría y del agua caliente!

**Nota sobre el reciclado**

Los equipos con esta identificación **no** deben desecharse con la basura doméstica, sino que **deben** eliminarse por separado de acuerdo a las prescripciones de cada país.

**I**

## Informazioni sulla sicurezza



Il dispositivo può essere utilizzato da **bambini** di età non inferiore a 8 anni nonché da persone con capacità fisiche, sensoriali o mentali ridotte oppure prive di esperienza e conoscenze, purché sotto sorveglianza o dopo essere state informate in merito all'uso sicuro del dispositivo e ai possibili rischi derivanti. **Evitare** che i **bambini** giochino con il dispositivo. La pulizia e la **manutenzione utente non** devono essere eseguite da **bambini** senza la sorveglianza degli adulti.

Evitare rischi dovuti alla presenza di cavi di alimentazione di tensione danneggiati. In caso di danneggiamento, il cavo di alimentazione di tensione dovrà essere sostituito dal fabbricante o dal relativo servizio assistenza tecnica oppure da persona di pari qualifica.

- L'installazione deve essere eseguita solo in ambienti antigelo.
- Durante la pulizia, **non** bagnare direttamente o indirettamente con acqua i connettori a innesto.
- Impiegare **solo pezzi di ricambio e accessori originali**. L'utilizzo di altre parti comporta il decadimento della garanzia e del marchio CE e può provocare lesioni.

### Dati tecnici

- Temperatura ambiente: 0°-45°C

### Rubinetto con batteria:

- Alimentazione di tensione:  
Batteria alcalina, 4 di tipo D (Mono) (LR20)
- Durata della batteria: circa 6 mesi
- Campo di ricezione con Kodak Gray Card, lato grigio, 4 x 5", formato verticale: ≤ 4 cm

### Dati elettrici di prova

- Categoria software: A
- Grado di inquinamento: 2

Per pressioni statiche superiori a 0,5 MPa si raccomanda l'installazione di un riduttore di pressione.

Evitare grandi differenze di pressione fra i raccordi d'acqua fredda e d'acqua calda!

### Nota sullo smaltimento



Gli apparecchi con questo contrassegno **non** fanno parte dei rifiuti domestici, ma **devono** essere smaltiti secondo le disposizioni specifiche del paese.

**NL**

## Informatie m.b.t. de veiligheid



Dit apparaat mag door **kinderen** vanaf 8 jaar en ouder en door personen met verminderde fysieke, zintuiglijke of mentale vermogens of een gebrek aan ervaring en kennis worden gebruikt, mits zij onder toezicht staan of de nodige instructies hebben gekregen voor een veilig gebruik van het apparaat en de daaruit voortvloeiende gevaren begrijpen. **Kinderen** mogen **niet** met het apparaat spelen. De reiniging en het **gebruikersonderhoud** mogen zonder toezicht **niet** door **kinderen** worden uitgevoerd.

Voorkom gevaar als gevolg van beschadigde voedingskabels. Bij beschadiging moet de voedingskabel door de fabrikant of de klantenservice of door in gelijke mate geschoold personeel worden vervangen.

- De installatie mag alleen in een vorstbestendige ruimte plaatsvinden.
- Spoel de stekker aansluiting tijdens het schoonmaken **niet** direct of indirect met water af.
- Gebruik **uitsluitend originele reserveonderdelen en accessoires**. Door het gebruik van andere onderdelen vervallen de garantie en het CE-keurmerk en kunnen verwondingen optreden.

### Technische gegevens

- Omgevingstemperatuur: 0°-45°C

### Armatuur met batterij:

- Stroomvoorziening:  
Alkalinebatterij, 4x type D (Mono) (LR20)
- Levensduur batterijen: ca. 6 maanden
- Detectiebereik met Kodak Gray Card, grijze zijde, 4 x 5", staand formaat: ≤ 4 cm

### Elektrische testgegevens

- Softwareklasse: A
- Verontreinigingsgraad: 2

Bij statische drukken boven 0,5 MPa dient een drukreducerend ventiel te worden ingebouwd.

Voorkom hoge drukverschillen tussen de koud- en warmwateraansluiting!

### Aanwijzing voor de verwerking



Apparaten voorzien van dit pictogram horen **niet** thuis in het restafval, maar **moeten** volgens de nationale voorschriften gescheiden worden ingeleverd.



**S**

## Säkerhetsinformation



Denna apparat får användas av **barn** i åldern 8 år och äldre och personer med nedsatt fysisk, sensorisk eller mental förmåga eller personer med brist på erfarenhet och kunskap, om de övervakas eller har fått instruktioner om säker användning av apparaten och förstår de

resultaterande farorna. **Barn** får **inte** leka med apparaten.

Rengöring och **användarunderhåll** får **inte** utföras av **barn**

utan tillsyn. Undvik fara orsakad av skadade

spänningsförsörjningskablar. Omspänningsförsörjningskabeln är skadad måste den bytas ut av tillverkaren eller kundservice eller en liknande kvalificerad person.

- Installationen får bara utföras i frostfria utrymmen.
- Stickförbindningarna får **inte** direkt eller indirekt sprutas av med vatten vid rengöring.
- **Använd endast original reservdelar och tillbehör.** Användningen av andra delar medför att garantin samt CE-märkningen inte längre gäller och kan leda till personskador.

## Tekniska data

- Omgivningstemperatur: 0°- 45 °C

### Armatyr med batteri:

- Spänningsförsörjning: Alkaliskt batteri, 4x typ D (Mono) (LR20)
- Batteriets livslängd: cirka 6 månader
- Täckningsområde med Kodak Gray Card, grå sidan, 4 x 5", stående format: ≤ 4 cm

### Elektriska testdata

- Programvara - klass A
- Föroreningsgrad 2

En tryckreducerare ska installeras om vilotrycket överstiger 0,5 MPa.

Större tryckdifferenser mellan kallvatten- och varmvattenanslutningen måste undvikas!

## Sluthanteringsanvisning



Apparater med denna märkning hör **inte** hemma bland hushållsavfallet, utan **måste** sluthanteras separat enligt gällande lands föreskrifter.

**DK**

## Sikkerhedsoplysninger



Dette apparat må anvendes af **børn** fra 8 år og opefter og personer med nedsatte fysiske, sensoriske eller mentale evner eller personer med manglende erfaring og viden, hvis de er under opsyn eller har fået instruktion i sikker brug af apparatet og forstår de farer, dette

kan medføre. **Børn** må **ikke** lege med apparatet. Rengøring og **vedligeholdelse fra brugers side** må **ikke** udføres af **børn** uden opsyn. Undgå fare på grund af beskadigede spændingsforsyningsledninger. Ved beskadigelser skal spændingsforsyningsledningen udskiftes enten af producenten, dennes kundservice eller en tilsvarende kvalificeret person.

- Installationen må kun foretages i frostsikre rum.
- Der må **ikke** sprøjtes vand direkte eller indirekte på stikforbindelsen under rengøring.
- Anvend **kun originale reserve- og tilbehørsdele.** Anvendes der andre dele, er garantien og CE-mærkningen ikke længere gældende. Det kan desuden medføre tilskadekomst.

## Tekniske data

- Omgivelsestemperatur: 0°- 45 °C

### Armatyr med batteri:

- Spændingsforsyning: Alkaline-batteri, 4x type D (Mono) (LR20)
- Batteriets levetid: ca. 6 måneder
- Dækningsområde med Kodak Gray Card, grå side, 4 x 5", højformat: ≤ 4 cm

### Elektriske testdata

- Softwareklasse A
- Forureningsgrad 2

Ved hviletryk over 0,5 MPa skal der monteres en reduktionsventil.

Store trykforskelle mellem koldt- og varmtvandstilslutningen skal reduceres!

## Henvisninger til bortskaffelse



Apparater med denne betegnelse må **ikke** smides ud med det almindelige affald, men **skal** bortskaffes iht. nationale forskrifter.

**N**

## Sikkerhetsinformasjon



Denne enheten kan brukes av **barn** fra de er 8 år og personer med reduserte fysiske, sensoriske eller mentale evner eller mangel på erfaring og kunnskaper dersom de er under tilsyn eller har blitt instruert om sikker bruk av enheten og er innforstått med farene i

forbindelse med bruken av den. **Barn** må **ikke** leke med enheten. Rengjøring og **brukervedlikehold** må **ikke** utføres av **barn** uten tilsyn.

Skadde spenningsforsyningsledninger representerer fare og må unngås. Ved skade må spenningsforsyningsledningen skiftes ut av produsenten, produsentens kundeservice eller av tilsvarende kvalifisert person.

- Må bare installeres i frostsikre rom.
- Stikkkontakten må **ikke** utsettes for direkte eller indirekte vannsprut i forbindelse med rengjøring.
- **Bruk kun originale reservedeler og tilbehør.** Bruk av andre deler medfører at garantien opphører og CE-merket blir ugyldig, og kan føre til personskader.

## Tekniske data

- Omgivelsestemperatur: 0°- 45 °C

### Armatyr med batteri:

- Spenningsforsyning:  
Alkalisk batteri, 4x type D (Mono) (LR20)
- Batterilevetid: ca. 6 måneder
- Registreringsområde med Kodak Gray Card, grå side, 4 x 5", høydeformat: ≤ 4 cm

### Elektriske kontrolldata

- Programvareklasse A
- Forurensningsklasse 2

Ved statisk trykk over 0,5 MPa monteres en trykkreduksjonsventil.

Unngå store trykkdifferanser mellom kaldt- og varmtvannstilkoblingen!

## Informasjon om kassering



Produkter som har denne klassifiseringen, skal **ikke** kastes sammen med husholdningsavfall. De **må** leveres til kildesortering i henhold til gjeldende nasjonale forskrifter.

**FIN**

## Turvallisuusohjeet



Tätä laitetta saavat käyttää 8-vuotiaat ja sitä vanhemmat **lapset** sekä henkilöt, joiden fyysiset, sensoriset ja mentaaliset kyvyt ovat rajoittuneet tai joilla ei ole kokemusta laitteen käyttämisestä, mikäli heitä valvotaan tai heille on opastettu laitteen turvallinen käyttö ja he

ymmärtävät siitä aiheutuvat vaarat. **Älä** anna **lasten** leikkiä laitteella. **Älä** anna **lasten** suorittaa puhdistusta ja **käyttäjähuoltoa** ilman valvontaa. Vioittuneet virransyöttökaapelit aiheuttavat vaaraa. Jos virransyöttökaapeli on vaurioitunut, siinä tapauksessa valmistajan tai tämän valtuuttaman huoltoasentajan tai muun pätevän henkilön tulee vaihtaa se uuteen.

- Asennuksen saa tehdä vain pakkaselta suojatuissa tiloissa.
- Puhdistettaessa pistoliittimeen **ei** saa ruiskuttaa vettä suoraan tai epäsuorasti.
- Käytä **vain alkuperäisiä varaosia ja lisätarvikkeita.** Muiden osien käyttö johtaa takuun ja CE-tunnusmerkinnän raukeamiseen ja voi aiheuttaa onnettomuuksia.

## Tekniset tiedot

- Ympäristön lämpötila: 0°- 45 °C

### Pariston sisältävä hana:

- Jännitteensyöttö:  
4 alkaliparistoa, tyyppi D (Mono) (LR20)
- Pariston käyttöikä: n. 6 kuukautta
- Pyyhkäisyalue Kodakilla Harmaakortti, harmaa puoli, 4 x 5", pystykoko: ≤ 4 cm

### Sähköiset tarkastustiedot

- Ohjelmistoluokka A
- Likaantumisaste 2

Asenna paineenalennusventiili lepopaineiden ylittäessä 0,5 MPa.

Suurempia paine-eroja kylmä- ja lämminvesiliitännän välillä on vältettävä!

## Hävitysohje



Tällä tunnuksella varustetut laitteet **eivät** kuulu talousjätteiden joukkoon, vaan ne **täytyy** hävittää erikseen maakohtaisten määräysten mukaan.

## Informacje dotyczące bezpieczeństwa



Urządzenie to może być eksploatowane przez **dzieci** powyżej 8 roku życia oraz osoby z ograniczonymi właściwościami fizycznymi, sensorycznymi lub umysłowymi lub osoby wykazujące braki w doświadczeniu i/lub wiedzy, jeżeli są one nadzorowane lub przejdą instruktaż

w zakresie bezpiecznego korzystania z urządzenia i zrozumiąły wynikające z tego zagrożenia. **Dzieci nie** powinny bawić się urządzeniem. Czynności w zakresie czyszczenia i **konserwacji nie** mogą być wykonywane przez **dzieci**, chyba że są one nadzorowane. Należy unikać niebezpieczeństw związanych z uszkodzonym przewodem zasilającym. W przypadku uszkodzenia przewodu zasilającego powinien on zostać wymieniony przez producenta, jego dział obsługi klienta lub odpowiednio przeszkoloną osobę.

- Montaż można wykonać tylko w pomieszczeniach zabezpieczonych przed mrozem.
- Podczas czyszczenia złącze wtykowe **nie** może zetknąć się bezpośrednio lub pośrednio z wodą.
- Należy używać **wyłącznie oryginalnych części zamiennych i akcesoriów**. Korzystanie z innych części spowoduje utratę gwarancji oraz oznaczenia CE i może doprowadzić do obrażeń ciała.

## Dane techniczne

- Temperatura otoczenia: 0°-45 °C

### Armatura z baterią:

- Zasilanie w napięciu:  
Bateria alkaliczna, 4x (Mono) typ D (LR20)
- Żywotność baterii: ok. 6 miesięcy
- Obszar rejestracji materiałem Kodak Gray Card, szara strona, 4 x 5", duży format: ≤ 4 cm

### Elektryczne dane kontrolne

- Klasa oprogramowania A
- Stopień zabrudzenia 2

Jeżeli ciśnienie statyczne przekracza 0,5 MPa, należy wmontować reduktor ciśnienia.

Należy unikać większych różnic ciśnienia między wodą zimną a ciepłą!

### Wskazówka dotycząca utylizacji



Urządzenia z tym oznaczeniem **nie** należą do odpadów komunalnych, lecz **muszą** być osobno utylizowane zgodnie z przepisami obowiązującymi w poszczególnych krajach.

## معلومات الأمان



يمكن استخدام هذا الجهاز بواسطة الأطفال فوق سن 8 أعوام وكذلك الأشخاص ذوي الاحتياجات البدنية، أو الحسية، أو العقلية الخاصة أو الأشخاص الذين ينقصهم القدر الكافي من الخبرة والمعرفة، وذلك إذا تم الإشراف عليهم أو توجيههم نحو الاستخدام الآمن للجهاز وفهمهم للمخاطر الناتجة عنه. يجب ألا يلعب الأطفال بالجهاز. يجب ألا يتم القيام بأعمال التنظيف والصيانة الخاصة بالمستخدم بواسطة الأطفال من

يجب الحظر الناجم عن حذرت الإمداد بالفضية السائفة. في حالة تلف كابل الإمداد بالفطية، يجب استبداله من قبل المصنع أو قسم خدمة العملاء أو من قبل شخص مؤهل على قدم المساواة.

• لا يمكن التركيب إلا في الغرف الخالية من الجليد.

• يجب ألا يتم رش واصلات القبس بالمياه سواء بطريقة مباشرة أو غير مباشرة عند تنظيفها.

• لا تستخدم سوى قطع الغيار والإضافات الأصلية. سيؤدي استخدام قطع غيار أخرى إلى إلغاء الضمان والرقم التعريفي لجبهة التعاقد (CE)، وقد يؤدي إلى حدوث إصابات.

## البيانات الفنية

• درجة الحرارة المحيطة:

0 - 45 درجة مئوية

### صنوبر مزود ببطارية:

• إمداد الجهد الكهربائي:

بطارية قلوية، 4x نوع D (أحادية) (LR20)

• عمر البطارية: 6 أشهر تقريباً

نطاق الكشف باستخدام Kodak

بطاقة رمادية، جانب رمادي، حجم 4x 5 بوصات، باتجاه رأسي: ≤ 4 سم

### بيانات الاختبار الكهربائي

• فئة البرنامج

A

• فئة التلوث

2

في حالة تعدد ضغط الانسياب 0.5 ميغاباسكال، يجب تركيب مخفض للضغط.

تجنب اختلافات الضغط بمعدلات كبيرة بين خط تغذية المياه الساخنة والباردة.

## ملاحظة التخلص



هذا النوع من الأجهزة لا ينتمي إلى النفايات المنزلية ولكن يجب التخلص منه بطريقة منفصلة بالتوافق مع اللوائح القومية المحلية ذات الصلة.

GR

## Πληροφορίες ασφαλείας



Αυτή η συσκευή μπορεί να χρησιμοποιηθεί από **παιδιά** άνω των 8 ετών, καθώς και από άτομα με μειωμένες φυσικές, αισθητηριακές ή ψυχικές ικανότητες ή έλλειψη εμπειρίας και γνώσεων, αν βρίσκονται υπό επίτηρηση ή αν έχουν ενημερωθεί για την ασφαλή χρήση της συσκευής και τους κινδύνους που προκύπτουν από αυτήν. Τα **παιδιά δεν** επιτρέπεται να παίζουν με τη συσκευή. Ο καθαρισμός και η **συντήρηση από το χρήστη δεν** επιτρέπεται να εκτελείται από **παιδιά** χωρίς επίβλεψη. Αποφύγετε τους κινδύνους από τα φθαρμένα καλώδια τροφοδοσίας τάσης. Εάν το καλώδιο τροφοδοσίας τάσης έχει φθαρεί, θα πρέπει να αντικατασταθεί από τον κατασκευαστή, το σέρβις ή αντίστοιχα από ένα κατάλληλα καταρτισμένο άτομο.

- Η εγκατάσταση επιτρέπεται αποκλειστικά σε προστατευμένους από τον παγετό χώρους.
- Κατά τον καθαρισμό, οι ακροδέκτες **δεν** πρέπει να έρθουν, άμεσα ή έμμεσα, σε επαφή με νερό.
- Χρησιμοποιείτε **αποκλειστικά γνήσια ανταλλακτικά και αξεσουάρ**. Η χρήση άλλων εξαρτημάτων συνεπάγεται την ακύρωση της εγγύησης και του σήματος CE, ενώ μπορεί να οδηγήσει σε τραυματισμούς.

## Τεχνικά στοιχεία

- Θερμοκρασία περιβάλλοντος: 0°- 45 °C

## Βρύση με μπαταρία:

- Τροφοδοσία τάσης:  
Αλκαλική μπαταρία, 4x τύπου D (Mono) (LR20)
- Διάρκεια ζωής μπαταρίας: περ. 6 μήνες
- Περιοχή κάλυψης με Kodak Gray Card, γκρι πλευρά, 4 x 5", πορτραίτο: ≤ 4 cm

## Ηλεκτρικά στοιχεία ελέγχου

- Κατηγορία λογισμικού A
- Βαθμός ρύπανσης 2

Σε πιέσεις ηρεμίας μεγαλύτερες από 0,5 MPa θα πρέπει να τοποθετηθεί μια βαλβίδα μείωσης της πίεσης.

Πρέπει να αποφεύγονται μεγαλύτερες διαφορές πίεσης μεταξύ παροχής κρύου και ζεστού νερού!

## Υποδείξεις απόρριψης



Οι συσκευές με αυτήν τη σήμανση **δεν** θα πρέπει να απορρίπτονται με τα οικιακά απορρίμματα, αλλά **πρέπει** να απορρίπτονται ξεχωριστά, σύμφωνα με τις ισχύουσες διατάξεις. Απορρίψτε τις μπαταρίες σύμφωνα με τις διατάξεις της χώρας σας!

CZ

## Bezpečnostní informace



Tento přístroj smí používat **děti** od 8 let a osoby se sníženými fyzickými, sensorickými nebo mentálními schopnostmi nebo nedostatkem zkušeností a vědomostí, pokud jsou pod dozorem nebo byli poučeni o bezpečném používání tohoto přístroje a rozumí rizikům s ním spojeným. **Děti** si s tímto přístrojem **nesmí** hrát. Čištění a **uživatelskou údržbu nesmí** vykonávat **děti** bez dozoru. Zabraňte nebezpečí úrazu následkem poškozeného kabelu napájecího síťového napětí. Poškozený kabel napájecího síťového napětí je nutné nechat vyměnit u výrobce nebo servisní služby výrobce nebo u kvalifikovaného odborníka.

- Instalace smí být provedena pouze v místnostech chráněných před mrazem.
- Při čištění se zásuvný konektor v žádném případě **nesmí** přímo či nepřímo postříkat vodou.
- Používejte **pouze originální náhradní díly a příslušenství**. Při použití jiných, neoriginálních dílů neplatí záruka a CE-certifikace, kromě toho hrozí nebezpečí úrazu.

## Technické údaje

- Teplota okolního prostředí: 0°- 45 °C

## Armatura s baterií:

- Napájení:  
Alkalická baterie, 4x typ D (Mono) (LR20)
- Životnost baterie: cca 6 měsíců
- Oblast detekce s Kodakem Gray Card, šedá strana, 4 x 5", formát na výšku: ≤ 4 cm

## Elektrické kontrolní údaje

- Třída software A
- Stupeň znečištění 2

Pro dodržení předepsaných hodnot hluku je při statických tlacích vyšších než 0,5 MPa nutné namontovat redukční ventil.

Je nutné zabránit vyšším tlakovým rozdílům mezi připojením studené a teplé vody!

## Upozornění pro likvidaci odpadu



Přístroje s tímto označením **nepatří** do domovního odpadu, nýbrž se **musí** ve smyslu ekologických předpisů příslušné země likvidovat odděleně od ostatního odpadu.

**H**

## Biztonsági információk



Ezt a készüléket 8 éves és idősebb **gyermekek**, csökkent fizikai, érzékszervi vagy mentális képességű személyek, illetve tapasztalattal és tudással nem rendelkező személyek csak felügyelet mellett használhatják, vagy abban az esetben, ha megfelelő képzést kaptak a készülék

biztonságos használatára vonatkozóan, és megértik a használatból fakadó veszélyeket. **Gyermekek nem** játszhatnak a készülékkel. A készülék tisztítását és **felhasználói karbantartását** felügyelet nélkül hagyott **gyermekek nem** végezhetik. A sérült áramellátó kábel veszélyforrás lehet, ezért ügyeljen annak épségére. Az áramellátó kábelt annak sérülése esetén a gyártónak vagy a gyártó vevőszolgálatának, illetve hasonlóan szakképzett személynek kell kicserélnie.

- A felszerelést csak fagymentes helyiségekben szabad végezni.
- Tisztításkor a dugaszoló csatlakozót **tilos** közvetlenül vagy közvetve vízszágnak kitenni.
- **Csak eredeti alkatrészeket és tartozékokat** használjon! Más alkatrészek használata a garancia és a CE-jelölés érvényességének megszűnéséhez és sérülésekhez vezethet.

## Műszaki adatok

- Környezeti hőmérséklet: 0° - 45 °C

## Elemes csaptelep:

- Feszültségellátás:  
Alkaline elem, 4x D típus (mono) (LR20)
- Elem élettartama: kb. 6 hónap
- Az érzékelő területe Kodak segítségével  
Gray Card, szürke oldal, 4 x 5", álló formátum: ≤ 4 cm

## Villamossági vizsgálati adatok

- Szoftver osztály A
- Szennyezettségi fok 2

0,5 MPa feletti nyugalmi nyomás esetén szereljen be nyomáscsökkentőt.

Kerülje a hideg- és melegvíz-csatlakozások közötti nagyobb nyomáskülönbséget!

## Ártalmatlanításra vonatkozó utasítás



Az ezen jelzéssel ellátott készülékek **nem** helyezhetők a háztartási hulladékba, hanem az adott országban érvényes előírások szerint szelektálva **kell** gyűjteni őket.

**P**

## Informações de segurança



Este aparelho pode ser utilizado por **crianças** a partir dos 8 anos e acima, assim como por pessoas com capacidades físicas, sensoriais ou mentais reduzidas ou falta de experiência e de conhecimentos, sob vigilância ou se tiverem sido instruídas relativamente à utilização do aparelho

e dos perigos resultantes da mesma. **As crianças não** devem brincar com o aparelho. A limpeza e a **manutenção do utilizador não** devem ser executadas por **crianças** sem vigilância. Evitar o perigo causado por cabos de ligação ao transformador externo danificados. No caso de danos, o cabo de ligação ao transformador externo terá de ser substituído pelo fabricante ou pelo respectivo serviço a clientes, ou por pessoas com qualificações idênticas.

- A instalação apenas pode ser efectuada em compartimentos anticongelantes.
- Durante a limpeza, a ficha de ligação **não pode**, directa ou indirectamente, apanhar salpicos de água.
- Utilizar **apenas peças sobresselentes e acessórios originais**. A utilização de outras peças leva à anulação da garantia, bem como da identificação CE e pode provocar ferimentos.

## Dados técnicos

- Temperatura ambiente: 0° - 45 °C

## Válvula com bateria:

- Fonte de alimentação:  
Baterias alcalinas, 4x tipo D (Mono) (LR20)
- Vida útil da bateria: aprox. 6 meses
- Área de cobertura com a Kodak  
Gray Card, página cinzenta, 4 x 5", formato vertical: ≤ 4 cm

## Dados de teste eléctricos

- Classe de software A
- Grau de sujidade 2

Em pressões estáticas superiores a 0,5 MPa dever-se-á montar um redutor de pressão.

Evitar grandes diferenças de pressão entre a ligação da água fria e a ligação da água quente!

## Indicações de eliminação



Os aparelhos com esta identificação **não** devem ser colocados no lixo doméstico, mas **sim eliminados** separadamente de acordo com as respectivas normas do país.

**TR**

## Güvenlik bilgileri



Bu cihaz 8 yaş ve üzeri **çocuklar** ve fiziksel, duyuusal veya ruhsal becerileri kısıtlı ya da deneyimi ve bilgisi yetersiz olan kişiler tarafından sadece gözetim altında veya cihazın güvenli bir şekilde kullanımı hakkında bilgilendirilmiş ve kullanım sonucu ortaya çıkabilecek tehlikeleri

anlamış olmaları şartıyla kullanılabilir. **Çocuklar** cihazla **oynamamalıdır**. Temizlik ve **kullanıcı tarafından yapılan bakım** çalışmaları, gözetim altında olmadıkları sürece **çocuklar** tarafından **yapılmamalıdır**. Hasarlı voltaj besleme kablosu sebebiyle oluşabilecek tehlikelerden kaçının. Herhangi bir hasar oluşumu durumunda gerilim besleme kablosu, üretici veya müşteri hizmetleri veya denginde kalifiye bir eleman tarafından değiştirilmelidir.

- Montaj ancak donmaya karşı emniyetli odalarda yapılabilir.
- Priz bağlantısını temizlemek için doğrudan veya dolaylı olarak su **püskürtmeyin**.
- **Sadece orijinal Grohe yedek parçalarını ve aksesuarlarını** kullanın. Diğer parçaların kullanımı garanti hakkının ortadan kalkmasına, CE işaretinin geçerliliğini kaybetmesine ve yaralanmalara neden olur.

## Teknik Veriler

- Ortam sıcaklığı: 0°-45 °C

### Pil ile armatür:

- Gerilim beslemesi:  
Alkalin pil, 4x tip D (Mono) (LR20)
- Pil ömrü: yakl. 6 ay
- Kodak ile çalışma aralığı  
Gri kart, gri taraf, 4 x 5", dikey format: ≤ 4 cm

## Elektrik Kontrol Verileri

- Yazılım sınıfı A
- Kirlenme derecesi 2

Akış basıncın 0,5 MPa'nın üzerinde olması durumunda, bir basınç düşürücü takılmalıdır.

Soğuk ve sıcak su bağlantıları arasında yüksek basınç farklılıklarından kaçının!

## Atığa çıkartma uyarısı



Bu işaretle sınıflandırılmış cihazlar ev çöpüne **atılmamalıdır**, yerel kural ve kanunlara uygun olarak ayrı bir şekilde atığa **çıkartılmalıdır**.

**SK**

## Bezpečnostné informácie



Tento prístroj môžu používať **deti** od 8 rokov, ako aj osoby so zníženými fyzickými, zmyslovými alebo duševnými schopnosťami, alebo s nedostatkom skúseností a znalostí, ak sú pod dohľadom alebo boli poučené o bezpečnom používaní prístroja a z toho

vyplývajúcich rizikách. **Deti** sa s týmto prístrojom nesmú hrať. Čistenie a **používateľskú údržbu nesmú vykonávať deti** bez dohľadu inej osoby. Zabráňte nebezpečenstvu úrazu spôsobenému poškodeným káblom napájacieho sieťového napätia. Poškodený kábel napájacieho sieťového napätia sa musí nechať opraviť prostredníctvom výrobcu, servisnej služby výrobcu alebo u kvalifikovaného odborníka.

- Inštalácia sa môže uskutočňovať iba v miestnostiach chránených proti mrazu.
- Pri čistení sa zásuvné konektory v žiadnom prípade **nesmú** dostať do priameho ani nepriameho kontaktu s vodou.
- Používajte **len originálne náhradné diely a príslušenstvo**. V prípade použitia iných dielov zaniká platnosť záruky a CE-certifikácie, okrem toho hrozí nebezpečenstvo úrazu.

## Technické údaje

- Teplota okolitého prostredia: 0°-45 °C

### Armatúra s batériou:

- Napájanie:  
Alkalkická batéria, 4x typ D (Mono) (LR20)
- Životnosť batérie: cca 6 mesiacov
- Oblasť detekcie s Kodakom  
Gray Card, sivá strana, 4 x 5", formát na výšku: ≤ 4 cm

## Elektrické kontrolné údaje

- Trieda softvéru A
- Stupeň znečistenia 2

Pri statických tlakoch vyšších než 0,5 MPa sa musí namontovať redukčný ventil.

Zabráňte väčším tlakovým rozdielom medzi prípojkou studenej a teplej vody!

## Upozornenie pre ekologickú likvidáciu odpadu



Prístroje s týmto označením **nepatria** do domáceho odpadu, tieto **sa musia** v zmysle ekologických predpisov príslušnej krajiny odovzdať do triedeného zberu odpadu.

## Varnostne informacije



To napravo lahko uporabljajo **otroci** od 8 leta starosti naprej ter osebe z zmanjšanimi fizičnimi, senzoričnimi ali mentalnimi sposobnostmi ali pomanjkanjem izkušenj in znanja, če so pod nadzorom ali so bili poučene o varni uporabi naprave ter možnih nevarnostih.

**Otroci se ne smejo igrati z napravo. Čiščenja in vzdrževanja ne smejo izvajati otroci brez nadzora.** Poškodovani napajalni kabli so lahko nevarni. Če je napajalni kabel poškodovan, ga sme zamenjati le proizvajalec, njegova servisna služba ali enako usposobljena oseba.

- Namestitev je dovoljeno izvesti le v prostorih, zaščiteneh pred zmrzaljo.
- Pri čiščenju vtičnega priključka **ne** smete neposredno ali posredno škropiti z vodo.
- Uporabljajte samo **originalne nadomestne dele in dodatno opremo**. Uporaba drugih delov povzroči neveljavnost garancije in znaka CE ter lahko povzroči telesne poškodbe.

### Tehnični podatki

- Temperatura okolice: 0° - 45 °C

### Armatura z baterijo:

- Oskrba z napetostjo:  
Alkalna baterija, 4x typ D (Mono) (LR20)
- Življenjska doba baterije: pribl. 6 mesecev
- Območje zaznavanja s Kodak Gray Card, siva stran, 4 x 5", pokončni format: ≤ 4 cm

### Električne karakteristike

- Razred programske opreme A
- Stopnja onesnaženosti 2

Če tlak v mirovanju presega 0,5 MPa, je treba vgraditi reducirni ventil.

Preprečite večje razlike v tlaku med priključkom hladne in tople vode!

### Navodila za odstranjevanje odpadkov



Naprave s to oznako **ne** spadajo med gospodinjske odpadke. Namesto tega jih **morate** odstraniti ločeno in skladno z državnimi predpisi.

## Sigurnosne napomene



**Djeca** starija od 8 godina kao i osobe s ograničenim psihičkim, senzornim ili mentalnim sposobnostima ili osobe bez dovoljnog iskustva i znanja smiju se koristiti ovim uređajem ako ih se pritom nadzire ili ako su upućene u sigurnu uporabu uređaja i razumiju opasnosti koje iz toga proizlaze. **Djeca se ne smiju igrati uređajem. Čišćenje i održavanje koje obavlja korisnik ne smiju izvoditi djeca bez nadzora.** Izbjegnite opasnost od oštećenih kabela za opskrbu naponom. U slučaju oštećenja kabela za opskrbu naponom mora zamijeniti proizvođač ili ovlaštenu servis, odnosno školovani električar.

- Ugradnja se smije izvoditi samo u prostorijama u kojima nema opasnosti od smrzavanja.
- Kod čišćenja utične spojnice **nemojte** izravno niti neizravno prskati vodom.
- Koristite **samo originalne rezervne dijelove i dodatnu opremu**. Uporaba dijelova drugih proizvođača dovodi do gubitka prava iz jamstva i poništavanja oznake CE te može uzrokovati ozljede.

### Tehnički podaci

- Okolna temperatura: 0° - 45 °C

### Armatura s baterijom:

- Napajanje:  
Alkalna baterija, 4x tip D (Mono) (LR20)
- Životni vijek baterije: cca. 6 mjeseci
- Raspon detekcije s Kodakom Gray Card, siva strana, 4 x 5", uspravni format: ≤ 4 cm

### Električni ispitni podaci

- Klasa programske opreme A
- Stupanj onečišćenja 2

Ukoliko tlak mirovanja premašuje 0,5 MPa, potrebno je ugraditi reduktor tlaka.

Potrebno je izbjegavati veće razlike u tlakovima između priključaka za hladnu i toplu vodu!

### Upute za odlaganje otpada



Uređaji s ovom oznakom **ne** smiju se bacati u kućni otpad, nego se **moraju** odložiti na odgovarajući, zakonom propisan način.

**BG**

## Указания за безопасност



Този уред може да бъде ползван от **деца** над 8 години, както и от лица с намалени физически, сетивни или умствени способности или такива без опит и знания, под надзор или ако са инструктирани за безопасна работа с уреда и разбират

произтичащите опасности. **Не се разрешава на деца** да играят с уреда. Почистването и **техническото обслужване не** трябва да се извършва от **деца** без надзор. Да се избягва опасността от повредени електрозахранващи кабели. Повредените електрозахранващи кабели трябва да бъдат подменени от производителя или неговата сервизна служба или от също толкова добре квалифицирано лице.

- Монтажът е разрешен само в помещения, защитени от замръзване.
- При почистване щепселните съединители **не трябва** в никакъв случай да се мокрят.
- Използвайте **само оригинални резервни части и принадлежности**. Употребата на други части води до загуба на гаранцията и CE знака за съответствие и може да доведе до наранявания.

## Технически данни

- Околна температура: 0°- 45 °C

### Смесител с батерия:

- Захранване: Алкални батерии, 4 бр. тип D (Mono) (LR20)
- Експлоатационен живот на батериите: около 6 месеца
- Зона на реагиране според Kodak Gray Card, сива страна, 4 x 5", вертикален формат: ≤ 4 cm

## Данни от електрически изпитвания

- Клас на софтуера A
- Степен на замърсяване 2

Ако статичните натоварвания превишават 0,5 MPa, трябва да се монтира редуцирвентил.

Да се избягват големи разлики в налягането между връзките за студената и топлата вода!

## Указания за отстраняване на батериите



Уреди с тези обозначения **не** принадлежат към битовите отпадъци, а **трябва** да се отстраняват отделно съгласно наредбите на съответната страна.

**EST**

## Ohutusteave



**Lapsed** alates 8. eluaastast, nagu ka väheste füüsiliste, sensoorsete või vaimsete võimetega või väheste kogemuste ja teadmistega isikud, võivad seda seadet kasutada juhul, kui neid valvatakse või neile õpetatakse seadet turvaliselt kasutama ja nad mõistavad sellega kaasneva

ohte. **Lapsed ei tohi** seadmega mängida. Lapsed ei tohi ilma järelevalveta seadet puhastada ega tehniliselt hooldada. Vältige katkistest toitekaablitest tulenevat ohtu. Katkise toitekaabli peab tootja või tootja klienditeenindus või piisavat kvalifikatsiooni omav isik välja vahetama.

- Segistit tohib paigaldada ainult külmumiskindlatesse ruumidesse.
- Puhastamisel **ärge** pritsige pistikühendusele otseselt ega kaudselt vett.
- Kasutage **ainult originaalvaruosi ja -lisavarustust**. Muude osade kasutamine võib põhjustada kahjustusi ning garantii ja CE-märgistus kaotavad kehtivuse.

## Tehnilised andmed

- Keskkonnatemperatuur: 0°- 45 °C

### Patareiga segisti:

- Toide: Leelisaku, 4x tüüp D (Mono) (LR20)
- Patarei tööaeg: ca 6 kuud
- Kodak süsteemiga tuvastusala Gray Card, hall külg, 4 x 5", kõrgus: ≤ 4 cm

## Elektrisüsteemi kontrollandmed

- Tarkvaraklass: A
- Määrdumisaste: 2

Kui segisti staatiline surve on üle 0,5 MPa, tuleb paigaldada survealandaja.

Vältige suuri surveerinevusi külma ja kuuma vee ühenduse vahel!

## Jäätmekäitlus



Selle märgistusega seadmeid **ei tohi** visata olmeprügi hulka, vaid **tuleb** utiliseerida vastavalt riiklikele eeskirjadele.



LV

## Drošības informācija



Šo ierīci var izmantot **bērni**, kas sasnieguši vismaz 8 gadu vecumu, kā arī personas ar ierobežotām fiziskām, sensorām un garīgām spējām vai nepietiekamu pieredzi un zināšanām, ja viņas tiek uzraudzītas vai ir informētas par drošu ierīces lietošanu un radīto apdraudējumu.

**Bērni nedrīkst** spēlēties ar ierīci. **Bērni** bez uzraudzības **nedrīkst** veikt tīrīšanu un **tehnisko apkopi**. Novērsiet draudus, ko varētu radīt bojāts sprieguma padeves kabelis. Ja strāvas padeves kabelis ir bojāts, tas jānomaina ražotājam, tā klientu dienesta pārstāvim vai līdzvērtīgi kvalificētai personai.

- Ierīci drīkst uzstādīt tikai pret salu aizsargātās telpās.
- Tīrīšanas laikā spraudsavienotāju **nedrīkst** tieši vai netieši apsmidzināt ar ūdeni.
- Izmantojiet **tikai oriģinālās rezerves daļas un piederumus**. Lietojot citas daļas, garantija un CE marķējums zaudē spēku un rodas savainojumu risks.

## Tehniskie parametri

- Apkārtējā temperatūra: 0°- 45 °C

### Armatūra ar akumulatoru:

- Barošanas avots:  
Sārma akumulators, 4x tips D (Mono) (LR20)
- Akumulatora kalpošanas ilgums: apm. 6 mēneši
- Darbības zona ar Kodak Gray Card, pelēkā pusē, 4 x 5", vertikālais formāts: ≤ 4 cm

### Elektriskie kontroles dati

- Programmatūras klase A
- Piesārņojuma pakāpe 2

Ja spiediens miera stāvoklī pārsniedz 0,5 MPa, iemontējiet reduktoru.

Nedrīkst pieļaut lielu spiediena starpību starp karstā un aukstā ūdens pieslēgumu!

### Nuoroda dėl utilizavimo



Irrengiņū su šiuo ženklu **negalima** utilizuoti su buitinėmis atliekomis. Juos **būtina** utilizuoti atskirai, laikantis šalyje galiojančių reikalavimų.

LT

## Informacija apie saugą



Šį įrenginį gali naudoti **vaikai** nuo 8 metų ir vyresni bei asmenys, kurių fiziniai, sensoriniai arba psichiniai gebėjimai yra riboti arba kuriems stinga patirties ir žinių, jeigu jie yra prižiūrimi arba jeigu jie buvo išmokyti, kaip saugiai naudoti įrenginį, ir supranta su įrenginio naudojimu susijusią riziką. **Vaikams negalima** leisti žaisti su įrenginiu.

**Vaikams** be priežiūros draudžiama atlikti valymo ir **naudotojo atliekamus** techninės **priežiūros darbus**. Saugokitės pavojaus, kurį kelia pažeisti elektros kabeliai. Pažeistą elektros kabelį turi pakeisti gamintojas arba jo klientų aptarnavimo tarnybos kvalifikuotas personalas.

- Montuoti galima tik šildomose patalpose.
- Valant kištukinę jungtį, **negalima** jos tiesiogiai arba netiesiogiai apipurkšti vandeniu.
- Naudokite **tik originalias atsargines ir priedų dalis**. Naudojant kitas dalis, netenkama teisės į garantiją, nebegalioja CE ženklas, be to, galima patirti sužalojimų.

## Techniniai duomenys

- Apkārtējā temperatūra: 0°- 45 °C

### Maišytuvos su baterija:

- Maitinimo įtampa:  
Sardinė baterija, 4 vnt., D tipo (Mono) (LR20)
- Baterijos tarnavimo trukmė: maždaug 6 mėnesių
- Aptikimo diapazonas su „Kodak Gray Card“ kortele, pilka pusė, 4 x 5", didelis formatas: ≤ 4 cm

### Elektros bandymų duomenys

- Programinės įrangos klasė A
- Užteršimo laipsnis 2

Jei statinis slėgis didesnis nei 0,5 MPa, reikia įmontuoti slėgio reduktorių.

Venkite didelio šalčio ir karšto vandens slėgių skirtumo!

### Nuoroda dėl utili



Irrengiņū su šiuo ženklu **negalima** utilizuoti su buitinėmis atliekomis. Juos **būtina** utilizuoti atskirai, laikantis šalyje galiojančių reikalavimų.

RO

## Informații privind siguranța



Acest aparat poate fi utilizat de **copii** de peste 8 ani, precum și de persoane cu capacități fizice, senzoriale sau mentale reduse sau lipsite de experiența și cunoștințele necesare, doar sub supraveghere sau dacă au fost instruite cu privire la utilizarea în condiții de siguranță a aparatului și

înțeleg pericolele care pot rezulta ca urmare a utilizării acestuia. **Copiii nu** au voie să se joace cu aparatul. Curățarea și **întreținerea de către utilizator nu** trebuie efectuate de **copii** fără supraveghere. Evitați pericolele cauzate de cabluri de alimentare deteriorate. În caz de deteriorare, cablul de alimentare trebuie înlocuit de către producător, de un atelier de service al acestuia sau de o persoană cu calificare similară.

- Instalarea trebuie realizată numai în spații rezistente la îngheț.
- În timpul curățării, conectoarele cu ștecher **nu** trebuie stropite direct sau indirect cu apă.
- Utilizați **numai piese de schimb și accesorii originale**. Utilizarea altor piese duce la pierderea garanției și a valabilității marcajului CE și este posibil să cauzeze vătămări corporale.

## Specificații tehnice

- Temperatură ambiantă: 0° - 45 °C

### Robinet cu baterie:

- Alimentare cu tensiune:  
Baterie alcalină, 4x tip D (Mono) (LR20)
- Durata de funcționare a bateriei: cca. 6 luni
- Zonă de acoperire cu Kodak Gray Card, partea gri, 4 x 5", format portret: ≤ 4 cm

### Caracteristici electrice de încercare

- Clasă software A
- Grad de murdărire 2

La presiuni statice peste 0,5 MPa se va monta un reductor de presiune.

Se vor evita diferențele de presiune mai mari între racordurile de apă caldă și rece!

## Indicații privind evacuarea la deșeurii



Aparatele cu acest marcaj nu se evacuează la gunoiul menajer; ele trebuie evacuate separat la deșeurii conform reglementărilor specifice fiecărei țări.

CN

## 安全信息

本产品可供已满 8 岁的儿童以及存在身体、感觉或精神障碍者以及缺乏相关经验和知识的人员使用，但需对其进行监督或者向其告知设备的安全使用方法并使其了解可能出现的危险。**切勿让儿童玩弄本设备。在没有监督的情况下切勿让儿童进行清洁和用户维护工作。**



防止电源线破损而导致的危险。

如果电源线破损，则必须由制造商或其客户服务部门或具备同等资质的人员负责更换。

- 只能在无霜房间内安装。
- 清洁时，**不得**直接或间接地用水喷淋插入式连接器。
- **只能使用原装备件及附件**。如果使用其他零件，则保修和 CE 标识将失效，并可能导致伤害。

## 技术参数

- 周围温度： 0° - 45 °C

### 带电池的水龙头：

- 供电电压：  
碱性电池，4x D 类 (Mono) (LR20)
- 电池寿命约 6 个月
- Kodak 的探测范围  
Gray card、灰边、4 x 5"、纵向定向： 4 cm

### 电气测试参数

- 软件级别 A
- 污染级别 2

如果静压超过 0.5 MPa，必须加装减压阀。

避免冷热水进水管之间产生过大压差

## 处理说明



此类设备不属于生活废弃物，但必须根据当地的相关国家 / 地区规定单独处置。

UA

## Правила безпеки



Цей пристрій може використовуватися дітьми віком від 8 років, а також особами з обмеженими фізичними, сенсорними або розумовими здібностями, або людьми без досвіду та знань, якщо вони діють під наглядом або після навчання безпечному

поводженню з пристроєм та усвідомлюють можливу небезпеку. **Дітям забороняється** грати з пристроєм.

**Заборонено** виконувати очищення та **технічне обслуговування дітям** без нагляду. Не використовуйте пристрій із пошкодженим кабелем живлення. Якщо кабель живлення пошкоджено, його повинен замінити виробник, працівник сервісної служби або інша кваліфікована особа.

- Встановлення приладу дозволено лише в приміщеннях, що обігріваються.
- Під час очищення **не можна** допускати прямого чи опосередкованого потрапляння води на штекерне сполучення.
- Використовуйте **лише оригінальні запчастини й аксесуари**. У випадку використання інших деталей гарантія та маркування CE вважатимуться недійсними, і може виникнути небезпека травмування.

## Технічні характеристики

- Температура навколишнього середовища: 0°- 45 °C
- Змішувач з акумулятором:
- Джерело живлення: Лужний акумулятор, 4 шт., тип D (Mono) (LR20)
  - Термін дії акумулятора: прибл. 6 місяців
  - Діапазон захоплення з Kodak Gray Card, сіра сторона, 4 × 5 дюймів, вертикальний формат: ≤ 4 см

## Інформація щодо випробування електрообладнання

- Клас програмного забезпечення A
- Ступінь забруднення 2

Якщо статичний тиск перевищує 0,5 МПа, для зниження рівня шуму відповідно до DIN 4109 необхідно вмонтувати редуктор тиску.

Тиск у трубах для гарячої та холодної води повинен бути приблизно однаковим!

## Указівки щодо утилізації



Пристрої з цією позначкою **заборонено** викидати разом із побутовим сміттям.

**Необхідно** утилізувати їх відповідно до чинного законодавства вашої країни.

RUS

## Информация по технике безопасности



Данным устройством могут пользоваться **дети** в возрасте от 8 лет, а также лица с ограниченными физическими, сенсорными или умственными способностями, или с недостающим опытом и знаниями, если они действуют под наблюдением или после обучения безопасному обращению с

устройством и осознают возможную опасность. **Детям запрещается** играть с устройством. **Запрещено** выполнять очистку или **пользовательское техническое обслуживание детям** без присмотра. Не допускать использования поврежденного кабеля электропитания. При повреждении кабель электропитания должен быть заменен изготовителем или его сервисной службой, или же замену должен выполнять персонал соответствующей квалификации.

- Установку разрешается производить только в морозостойких помещениях.
- При очистке **нельзя** допускать прямого или косвенного попадания брызг воды на штекерный разъем.
- Следует использовать **только оригинальные запчасти и принадлежности**. Использование иных деталей влечет за собой аннулирование гарантии и знака CE и может привести к травматизму.

## Технические характеристики

- Температура окружающей среды: 0°- 45 °C
- Смеситель с аккумулятором:
- Источник питания: Щелочной аккумулятор, 4 шт., тип D (Mono) (LR20)
  - Срок службы аккумулятора: прим. 6 месяцев
  - Диапазон захвата с Kodak Gray Card, серая сторона, 4 × 5 дюймов, вертикальный формат: ≤ 4 см

## Данные электрооборудования

- Класс программного обеспечения A
- Степень загрязнения 2

При давлении в водопроводе более 0,5 МПа рекомендуется установить редуктор давления.

Необходимо избегать больших перепадов давлений в патрубках подключения холодной и горячей воды!

## Указание по утилизации



Устройства с данным обозначением **не** относятся к бытовым отходам. Они **должны**

быть утилизированы в соответствии с предписаниями соответствующей страны.

